

# Elosztók és tartozékaik

Főkatalógus 2014.  
Energiaelosztás az épületek  
és az ipar számára

**EATON**

*Powering Business Worldwide*



## Tartalomjegyzék

<b>Kiselosztók</b>	<b>2. oldaltól</b>
Falon kívüli és süllyesztett kiselosztók xBoard BC-O, BC-U	2. oldal
Süllyesztett kiselosztók Global Line KLV-U	4. oldal
Falon kívüli kiselosztók BC-A	7. oldal
Falon kívüli és süllyesztett kiselosztók xBoard BC-NK-U, BC-NK-I	11. oldal
Falon kívüli kiselosztók nedves helyiségekhez FKV-O7-FR	14. oldal
<b>Kis mélységű elosztók</b>	<b>16. oldaltól</b>
Kis mélységű elosztók xBoard BF-...-C	16. oldal
Kis mélységű elosztók FVT	25. oldal
<b>Műanyag elosztók CI</b>	<b>27. oldaltól</b>
<b>xBoard+ elosztórendszer</b>	<b>28. oldaltól</b>
Falon kívüli installációs elosztók BP-O	29. oldal
Süllyesztett installációs elosztók BP-U	44. oldal
Álló elosztók BP-F	55. oldal
Kis mélységű, maszkolt elosztók BP-MN	65. oldal
Tartozékok	85. oldal
<b>Acéllemez szekrények CS</b>	<b>97. oldaltól</b>
<b>Sorolható elosztók XVTL</b>	<b>119. oldaltól</b>
Sorolható elosztók XVTL	123. oldal
Tartozékok	138. oldal
<b>Gyűjtősín-rendszerek SASY</b>	<b>156. oldaltól</b>
Gyűjtősín-rendszer SASY 60i	156. oldal
Gyűjtősín-rendszer SASY 185i	180. oldal
<b>Elosztók adatátviteli hálózatokhoz</b>	<b>182. oldaltól</b>
<b>Műszaki adatok</b>	<b>185. oldaltól</b>
<b>Típusjegyzék, címszójegyzék</b>	<b>351. oldaltól</b>

## Falon kívüli és süllyesztett kiselosztók xBoard BC-O, BC-U

- Falon kívüli és süllyesztett: 1-soros 5, 8, 12 és 18TE
  - Falon kívüli és süllyesztett: 2-soros 24 és 36TE
  - Falon kívüli és süllyesztett: 3-soros 36TE
  - Falon kívüli: 3-soros 54TE
  - II-es érintésvédelmi osztály
  - IP40 védettség
- 
- Műszaki adatok: 186. oldal



BC-O-...(-TW)-ECO szállítási terjedelem

- Tokozat
- Átlátszó / fehér ajtó
- Készüléktartó-sínek
- Nulla- és védővezető-csatlakozókapcsok
- Szerelési utasítás



BC-U-...(-TW)-ECO szállítási terjedelem

- Tokozat
- Átlátszó / fehér ajtó
- Készüléktartó-sínek
- Nulla- és védővezető-csatlakozókapcsok
- Szerelési utasítás

# Kiselosztók

## Sülyesztett kiselosztók xBoard BC-U-...-ECO



Sorok száma /TE	Típusjelölés	Cikkszám	Csom. e.
-----------------	--------------	----------	----------

### Sülyesztett kiselosztók, átlátszó ajtó

1 / 5	BC-U-1/5-ECO	280352	1
1 / 8	BC-U-1/8-ECO	280353	1
1 / 12	BC-U-1/12-ECO	280354	1
1 / 18	BC-U-1/18-ECO	280355	1
2 / 24	BC-U-2/24-ECO	280356	1
2 / 36	BC-U-2/36-ECO	280357	1
3 / 36	BC-U-3/36-ECO	284641	1

### Sülyesztett kiselosztók, fehér ajtó

1 / 5	BC-U-1/5-TW-ECO	281696	1
1 / 8	BC-U-1/8-TW-ECO	281697	1
1 / 12	BC-U-1/12-TW-ECO	281698	1
1 / 18	BC-U-1/18-TW-ECO	281699	1
2 / 24	BC-U-2/24-TW-ECO	281710	1
2 / 36	BC-U-2/36-TW-ECO	281711	1
3 / 36	BC-U-3/36-TW-ECO	284643	1

## Falon kívüli kiselosztók xBoard BC-O-...-ECO



Sorok száma /TE	Típusjelölés	Cikkszám	Csom. e.
-----------------	--------------	----------	----------

### Falon kívüli kiselosztók, átlátszó ajtó

1 / 5	BC-O-1/5-ECO	280345	1
1 / 8	BC-O-1/8-ECO	280346	1
1 / 12	BC-O-1/12-ECO	280347	1
1 / 18	BC-O-1/18-ECO	280348	1
2 / 24	BC-O-2/24-ECO	280349	1
2 / 36	BC-O-2/36-ECO	280350	1
3 / 36	BC-O-3/36-ECO	284640	1
3 / 54	BC-O-3/54-ECO	280351	1

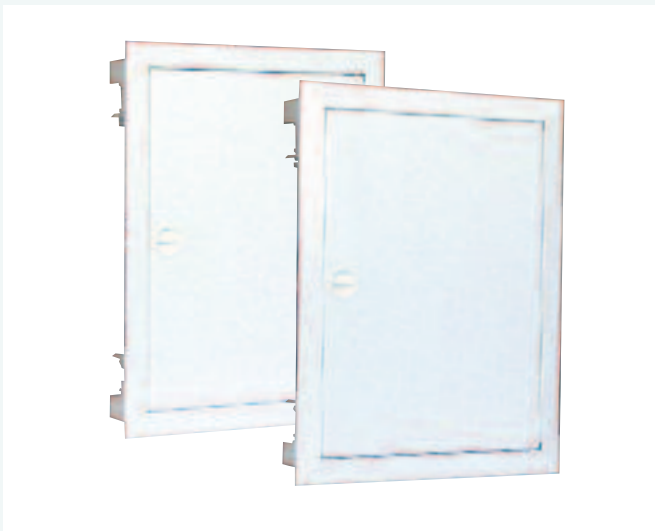
### Falon kívüli kiselosztók, fehér ajtó

1 / 5	BC-O-1/5-TW-ECO	281649	1
1 / 8	BC-O-1/8-TW-ECO	281690	1
1 / 12	BC-O-1/12-TW-ECO	281691	1
1 / 18	BC-O-1/18-TW-ECO	281692	1
2 / 24	BC-O-2/24-TW-ECO	281693	1
2 / 36	BC-O-2/36-TW-ECO	281694	1
3 / 36	BC-O-3/36-TW-ECO	284642	1
3 / 54	BC-O-3/54-TW-ECO	281695	1

## Süllyesztett kiselosztók Global Line KLV-U

- 4 különböző, formatervezett kivitel
  - 1 – 4-soros
  - 12 + 2 TE soronként
  - II-es érintésvédelmi osztály
  - IP30 védetség
  - Gipszkarton falakhoz alkalmas ▽
- Műszaki adatok: 188. oldal

### Süllyesztett kiselosztók acéllemez ajtóval, lapos és szuperlapos



Szállítási terjedelem:

- Tokozat
- Készüléktartó-sínek
- Előlapi burkolat
- Nulla- és védővezető-csatlakozókapcsok sorkapocstartóval
- Szerelési utasítás
- Felirati ív

### Süllyesztett kiselosztók formatervezett, fehér és átlátszó műanyag ajtóval



Szállítási terjedelem:

- Tokozat
- Készüléktartó-sínek
- Előlapi burkolat
- Nulla- és védővezető-csatlakozókapcsok sorkapocstartóval
- Díszítőelemek hatféle színben
- Szerelési utasítás
- Felirati ív

## Süllyesztett kiselosztók Global Line KLV-U-/...

Sorok száma / Magyarázat      Típusjelölés      Cikkszám      Csom. e.

### Lapos acéllemez ajtóval

1	KLV-U-1/14-F	275512	1
2	KLV-U-2/28-F	275513	1
3	KLV-U-3/42-F	275514	1
4	KLV-U-4/56-F	275515	1



### Szuperlapos acéllemez ajtóval

1	KLV-U-1/14-SF	275524	1
2	KLV-U-2/28-SF	275525	1
3	KLV-U-3/42-SF	275526	1
4	KLV-U-4/56-SF	275527	1



### Formatervezett fehér műanyag ajtóval

1	KLV-U-1/14-D	275536	1
2	KLV-U-2/28-D	275537	1
3	KLV-U-3/42-D	275538	1
4	KLV-U-4/56-D	275539	1



### Formatervezett átlátszó műanyag ajtóval

1	KLV-U-1/14-DT	275548	1
2	KLV-U-2/28-DT	275549	1
3	KLV-U-3/42-DT	275550	1
4	KLV-U-4/56-DT	275551	1



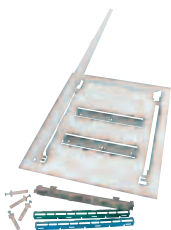
### Süllyesztő dobozok KLV-U-MWK-...

1/lapos acéllemez	KLV-U-MWK-1/14-F-D-DT	275560	1
2/lapos acéllemez	KLV-U-MWK-2/28-F-D-DT	275561	1
3/lapos acéllemez	KLV-U-MWK-3/42-F-D-DT	275562	1
4/lapos acéllemez	KLV-U-MWK-4/56-F-D-DT	275563	1
1/szuperlapos acéllemez	KLV-U-MWK-1/14-SF	275564	1
2/szuperlapos acéllemez	KLV-U-MWK-2/28-SF	275565	1
3/szuperlapos acéllemez	KLV-U-MWK-3/42-SF	275566	1
4/szuperlapos acéllemez	KLV-U-MWK-4/56-SF	275567	1

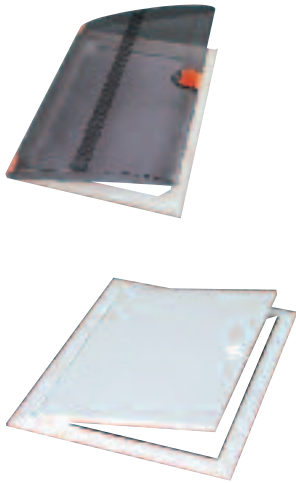


### Ajtók ajtókerettel, kalapsín-keret, sorkapocstartók sorkapocsokkal, előlapi burkolat KLV-U-TDK-...

1/lapos acéllemez	KLV-U-TDK-1/14-F	275576	1
2/lapos acéllemez	KLV-U-TDK-2/28-F	275577	1
3/lapos acéllemez	KLV-U-TDK-3/42-F	275578	1
4/lapos acéllemez	KLV-U-TDK-4/56-F	275579	1
1/szuperlapos acéllemez	KLV-U-TDK-1/14-SF	275592	1
2/szuperlapos acéllemez	KLV-U-TDK-2/28-SF	275593	1
3/szuperlapos acéllemez	KLV-U-TDK-3/42-SF	275594	1
4/szuperlapos acéllemez	KLV-U-TDK-4/56-SF	275595	1



# Kiselosztók



## Ajtók ajtókerettel KLV-U-T...

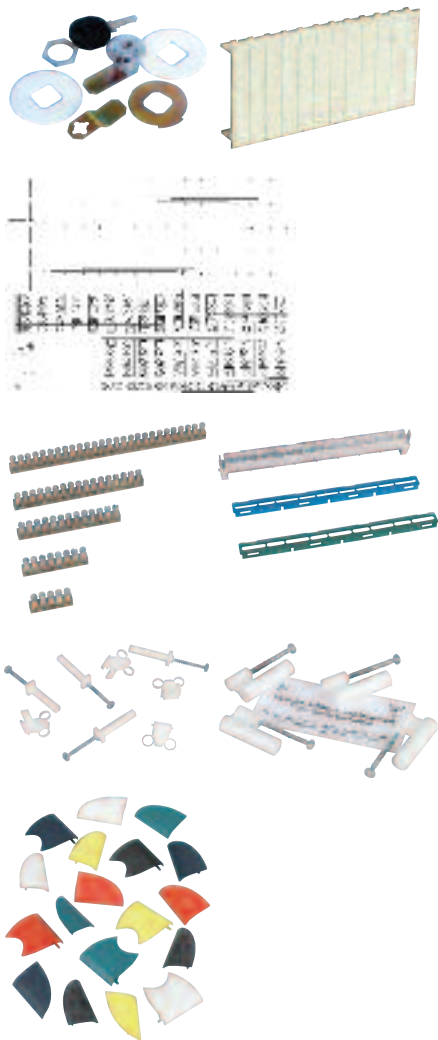
1/fehér műanyag	KLV-U-T-1/14-D	275624	1
2/fehér műanyag	KLV-U-T-2/28-D	275625	1
3/fehér műanyag	KLV-U-T-3/42-D	275626	1
4/fehér műanyag	KLV-U-T-4/56-D	275627	1
1/átlátszó műanyag	KLV-U-T-1/14-DT	275640	1
2/átlátszó műanyag	KLV-U-T-2/28-DT	275641	1
3/átlátszó műanyag	KLV-U-T-3/42-DT	275642	1
4/átlátszó műanyag	KLV-U-T-4/56-DT	275643	1
1/lapos acéllemez	KLV-U-TD-1/14-F	275588	1
2/lapos acéllemez	KLV-U-TD-2/28-F	275589	1
3/lapos acéllemez	KLV-U-TD-3/42-F	275590	1
4/lapos acéllemez	KLV-U-TD-4/56-F	275591	1
1/szuperlapos acéllemez	KLV-U-TD-1/14-SF	275604	1
2/szuperlapos acéllemez	KLV-U-TD-2/28-SF	275605	1
3/szuperlapos acéllemez	KLV-U-TD-3/42-SF	275606	1
4/szuperlapos acéllemez	KLV-U-TD-4/56-SF	275607	1

Típusjelölés

Cikkszám

Csom. e.

## Pótalkatrészek és tartozékok



Zárkészlet acéllemez ajtóhoz	KLV-U-SS-F/SF	275647	1
Zárkészlet formatervezett műanyag ajtóhoz	KLV-U-SS-D/DT	275648	1
Felirati ív	KLV-BSB	279268	1
Fehér takarólemez	KLV-AP-45-W	279267	1
Üres sorkapocstartó	KLV-U-KLT	275649	1
Sorkapocstartó sínrel 11x16 mm <sup>2</sup>	KLV-U-KLT-111	275653	1
Sorkapocstartó sínrel 15x16 mm <sup>2</sup>	KLV-U-KLT-115	275654	1
Sorkapocstartó sínrel 25x16 mm <sup>2</sup>	KLV-U-KLT-125	275655	1
Sorkapocssín 4x16 mm <sup>2</sup>	KLV-KL-4	236841	1
Sorkapocssín 7x16 mm <sup>2</sup>	KLV-KL-7	236842	1
Sorkapocssín 11x16 mm <sup>2</sup>	KLV-KL-11	236843	1
Sorkapocssín 15x16 mm <sup>2</sup>	KLV-KL-15	236844	1
Sorkapocssín 25x16 mm <sup>2</sup>	KLV-KL-25	236845	1
Ajtókeretrögző-készlet acéllemez ajtóhoz	KLV-U-TRBS-F/SF	275651	1
Ajtókeretrögző-készlet műanyag ajtóhoz	KLV-U-TRBS-D/DT	275652	1
Rögzőkészlet gipszkarton falhoz	KLV-U-HWBFS	275650	1
Forgóretesz zár	KLV-U-DV	264838	1
Díszítőelem, komplett	KLV-U-DE-KPL	236884	1
Díszítőelem, kék	KLV-U-DE-BL	236885	1
Díszítőelem, sárga	KLV-U-DE-GB	236886	1
Díszítőelem, zöld	KLV-U-DE-GN	236887	1
Díszítőelem, piros	KLV-U-DE-RT	236888	1
Díszítőelem, fehér	KLV-U-DE-WS	236889	1
Díszítőelem, átlátszó	KLV-U-DE-TR	236890	1
Fali-rögzőfül készlet	KLV-U-WBW	109162	1

## Falon kívüli kiselosztók BC-A

- 1 – 4-soros
- 13TE soronként
- I-es érintésvédelmi osztály BC-A-./...-A változat
- II-es érintésvédelmi osztály BC-A-./... változat
- IP30 védetség
  
- Műszaki adatok: 189. oldal



### Szállítási terjedelem BC-A-./...-A:

- Tokozat
- Készüléktartó-sínek
- Nulla- és védővezető-csatlakozókapcsok sorkapocstartóval
- Szerelési utasítás
- Felirati ív

### Szállítási terjedelem BC-A-./..:

- Tokozat
- Készüléktartó-sínek
- Nulla- és védővezető-csatlakozókapcsok sorkapocstartóval
- Hátfal
- Szerelési utasítás
- Felirati ív



# Kiselosztók

xBoard



## Falon kívüli kiselosztók BC-A-/...

Sorok száma	Típusjelölés	Cikkszám	Csom. e.
-------------	--------------	----------	----------

### Falon kívüli kiselosztók, fehér ajtó, hátfal nélkül

1	BC-A-1/13-TW-A	101562	1
2	BC-A-2/26-TW-A	101563	1
3	BC-A-3/39-TW-A	101564	1
4	BC-A-4/52-TW-A	101565	1

### Falon kívüli kiselosztók, fehér ajtó, hátfallal ☐

1	BC-A-1/13-TW	101558	1
2	BC-A-2/26-TW	101559	1
3	BC-A-3/39-TW	101560	1
4	BC-A-4/52-TW	101561	1

### Falon kívüli kiselosztók, átlátszó ajtó, hátfal nélkül

1	BC-A-1/13-TT-A	101570	1
2	BC-A-2/26-TT-A	101571	1
3	BC-A-3/39-TT-A	101572	1
4	BC-A-4/52-TT-A	101573	1

### Falon kívüli kiselosztók, átlátszó ajtó, hátfallal ☐

1	BC-A-1/13-TT	101566	1
2	BC-A-2/26-TT	101567	1
3	BC-A-3/39-TT	101568	1
4	BC-A-4/52-TT	101569	1

### Falon kívüli kiselosztók, ajtó és hátfal nélkül

1	BC-A-1/13-A	101554	1
2	BC-A-2/26-A	101555	1
3	BC-A-3/39-A	101556	1
4	BC-A-4/52-A	101557	1

### Falon kívüli kiselosztók, ajtó nélkül, hátfallal ☐



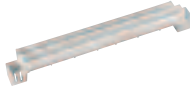


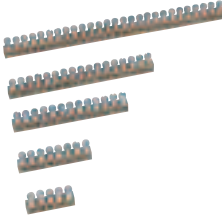




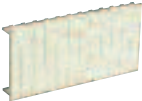
1	BC-A-1/13	101550	1
2	BC-A-2/26	101551	1
3	BC-A-3/39	101552	1
4	BC-A-4/52	101553	1

# Kiselosztók

Tartozékok falon kívüli kiselosztókhoz BCZ-...				
Sorok száma	Típusjelölés	Cikkszám	Csom. e.	
<b>Fehér ajtók</b>				
1	BCZ-A-TW-1/13	101574	1	
2	BCZ-A-TW-2/26	101575	1	
3	BCZ-A-TW-3/39	101576	1	
4	BCZ-A-TW-4/52	101577	1	
<b>Fehér ajtók zárral</b>				
1	BCZ-A-TWS-1/13	101578	1	
2	BCZ-A-TWS-2/26	101579	1	
3	BCZ-A-TWS-3/39	101580	1	
4	BCZ-A-TWS-4/52	101581	1	
<b>Átlátszó ajtók</b>				
1	BCZ-A-TT-1/13	101582	1	
2	BCZ-A-TT-2/26	101583	1	
3	BCZ-A-TT-3/39	101584	1	
4	BCZ-A-TT-4/52	101585	1	
<b>Átlátszó ajtók zárral</b>				
1	BCZ-A-TTS-1/13	101586	1	
2	BCZ-A-TTS-2/26	101587	1	
3	BCZ-A-TTS-3/39	101588	1	
4	BCZ-A-TTS-4/52	101589	1	
<b>Hátfalak</b>				
1	BCZ-CS-PF-1/13	294890	1 / 10	
2	BCZ-CS-PF-2/26	294891	1 / 10	
3	BCZ-CS-PF-3/39	294892	1 / 10	
4	BCZ-CS-PF-4/52	294893	1 / 10	

# Kiselosztók

## Tartozékok falon kívüli kiselosztókhoz BCZ-...

	Leírás	Típusjelölés	Cikkszám	Csom. e.
 BCZ-CS-BO-KL4	<b>Sorkapocstartó kapocssínekkel</b>			
	Sorkapocstartó KL4, 1 x KLV-KL-4-gyel	BCZ-CS-BO-KL4	294909	1
 BCZ-CS-BO	<b>Üres sorkapocstartók</b>			
 BCZ-A-KLT	1-lépcsős sorkapocstartó	BCZ-CS-BO	294905	1
	2-lépcsős sorkapocstartó	BCZ-A-KLT	101590	1
 BCZ-CS-BO-	<b>Sorkapocstartó-burkolatok</b>			
 BCZ-CS-BO-KL4-	BCZ-CS-BO sorkapocstartóhoz			
	Átlátszó	BCZ-CS-BO-T	103139	1
	Zöld	BCZ-CS-BO-V	294907	1
	Kék	BCZ-CS-BO-B	294908	1
	BCZ-CS-BO-KL4 sorkapocstartóhoz			
	Átlátszó	BCZ-CS-BO-KL4-T	103160	1
	Zöld	BCZ-CS-BO-KL4-V	103161	1
	Kék	BCZ-CS-BO-KL4-B	294911	1
	Sorkapcsok	Típusjelölés	Cikkszám	Csom. e.
	<b>Sorkapoccsínek max. 63 A KLV-KL..</b>			
	1x25 mm <sup>2</sup> + 3x16 mm <sup>2</sup>	KLV-KL-4	236841	1
	1x25 mm <sup>2</sup> + 6x16 mm <sup>2</sup>	KLV-KL-7	236842	1
	2x25 mm <sup>2</sup> + 9x16 mm <sup>2</sup>	KLV-KL-11	236843	1
	2x25 mm <sup>2</sup> + 13x16 mm <sup>2</sup>	KLV-KL-15	236844	1
	2x25 mm <sup>2</sup> + 23x16 mm <sup>2</sup>	KLV-KL-25	236845	1
 BCZ-CS-CHP	<b>Általános tartozékok</b>			
 KLV-BSB	Ajtózsanér-készlet	BCZ-CS-CHP	294914	1
	Felirati ív	KLV-BSB	279268	1
	Feliratcsík	LAB-BAR_CSO	107885	10
	Betétlapok feliratcsíkokhoz	LAB-TAPE_A4_BLANK	107952	10
	Rögzítőcsavar-készlet burkolathoz	BCZ-A-BFS-H	101591	1
 LAB-BAR_CSO	Fehér takarólemez (6 TE)	KLV-AP-45-W	279267	1
 BCZ-A-BFS-H				
 KLV-AP-45-W				

## Falon kívüli és süllyesztett kiselosztók xBoard BC-NK-U, BC-NK-I

- 1 – 4-soros
- 13TE soronként
- I-es érintésvédelmi osztály
- IP40 védetség
  
- Műszaki adatok: 190. oldal



Szállítási terjedelem BC-NK-U-...

- Tokozat
- Acéllemez ajtó
- Készüléktartó-sínek
- Nulla- és védővezető-csatlakozókapcsok
- Szerelési utasítás
- Fehér takarólemez
- Feliratcsík betétlapokkal



Szállítási terjedelem BC-NK-I-...

- Tokozat
- Acéllemez ajtó
- Falba süllyeszthető keret
- Készüléktartó-sínek
- Nulla- és védővezető-csatlakozókapcsok
- Szerelési utasítás
- Fehér takarólemez
- Feliratcsík betétlapokkal

# Kiselosztók

## Falon kívüli kiselosztók xBoard BC-NK-U...



Sorok száma /TE	Típusjelölés	Cikkszám	Csom. e.
<b>Falon kívüli kiselosztók, acéllemez ajtóval</b>			
1 / 13	BC-NK-U-1/13	111491	1
2 / 26	BC-NK-U-2/26	111492	1
3 / 39	BC-NK-U-3/39	111493	1
4 / 52	BC-NK-U-4/52	111494	1

## Süllyesztett kiselosztók xBoard BC-NK-I...



Sorok száma /TE	Típusjelölés	Cikkszám	Csom. e.
<b>Süllyesztett kiselosztók, acéllemez ajtóval</b>			
1 / 13	BC-NK-I-1/13	111495	1
2 / 26	BC-NK-I-2/26	111496	1
3 / 39	BC-NK-I-3/39	111497	1
4 / 52	BC-NK-I-4/52	111498	1

## Tartozékok BCZ-NK...



Sorok száma /TE	Típusjelölés	Cikkszám	Csom. e.
<b>Acéllemez ajtók</b>			
1 / 13	BCZ-NK-D-1/13	111499	1
2 / 26	BCZ-NK-D-2/26	111500	1
3 / 39	BCZ-NK-D-3/39	111501	1
4 / 52	BCZ-NK-D-4/52	111502	1



## Falba süllyeszthető keretek

1 / 13	BCZ-NK-RI-1/13	111503	1
2 / 26	BCZ-NK-RI-2/26	111504	1
3 / 39	BCZ-NK-RI-3/39	111505	1
4 / 52	BCZ-NK-RI-4/52	111506	1

# Kiselosztók

		Tartozékok BCZ-...			
		Magyarázat	Típusjelölés	Cikkszám	Csom. e.
		<b>Sorkapocstartók dugaszoló kapcsokkal</b>			
		1-lépcsős sorkapocstartó 6x16 mm <sup>2</sup> + 21x4 mm <sup>2</sup>	BCZ-CS-BO-F1	116846	1
		2-lépcsős sorkapocstartó 2x(6x16 mm <sup>2</sup> + 21x4 mm <sup>2</sup> )	BCZ-CS-BO-F2	116847	1
		<b>Sorkapocstartó kapocssínekkel</b>			
		Sorkapocstartó KL4, 1 x KLV-KL-4-gyel	BCZ-CS-BO-KL4	294909	1
BCZ-CS-BO-KL4					
		<b>Üres sorkapocstartók</b>			
		1-lépcsős sorkapocstartó	BCZ-CS-BO	294905	1
		2-lépcsős sorkapocstartó	BCZ-A-KLT	101590	1
BCZ-CS-BO					
BCZ-A-KLT					
		<b>Sorkapocstartó-burkolatok</b>			
		BCZ-CS-BO/ BCZ-U-KLT sorkapocstartókhoz			
		BCZ-CS-BO-KL4 sorkapocstartóhoz			
BCZ-CS-BO-		Átlátszó	BCZ-CS-BO-T	103139	1
		Zöld	BCZ-CS-BO-V	294907	1
		Kék	BCZ-CS-BO-B	294908	1
BCZ-CS-BO-KL4-		Átlátszó	BCZ-CS-BO-KL4-T	103160	1
		Zöld	BCZ-CS-BO-KL4-V	103161	1
		Kék	BCZ-CS-BO-KL4-B	294911	1
		<b>Sorkapocs-helyek</b>			
		<b>Sorkapocssínek max. 63 A KLV-KL-..</b>			
		1x25 mm <sup>2</sup> + 3 x 16 mm <sup>2</sup>	KLV-KL-4	236841	1
		1x25 mm <sup>2</sup> + 6 x 16 mm <sup>2</sup>	KLV-KL-7	236842	1
		2x25 mm <sup>2</sup> + 9 x 16 mm <sup>2</sup>	KLV-KL-11	236843	1
		2x25 mm <sup>2</sup> + 13 x 16 mm <sup>2</sup>	KLV-KL-15	236844	1
		2x25 mm <sup>2</sup> + 23 x 16 mm <sup>2</sup>	KLV-KL-25	236845	1
		<b>Megnevezés</b>			
		<b>Általános tartozékok</b>			
		Feliratcsíkok	LAB-BAR_CSO	107885	10
		Betétlapok feliratcsíkokhoz	LAB-TAPE_A4_BLANK	107952	10
LAB-BAR_CSO		Fehér takarólemez (6 TE)	KLV-AP-45-W	279267	1
		Forgóretesz zár	KLV-U-DV	264838	1
		Zárkészlet	KLV-U-SS-F/SF	275647	1
					
KLV-AP-45-W					

## Falon kívüli kiselosztók nedves helyiségekhez FKV-O7-FR

- II-es érintésvédelmi osztály
  - IP41 védetség (IK07)
  - IP55 védetség (IK08)
  - IP65 védetség (IK09)
  - 1-soros 4, 8, 12 és 18 TE
  - 2-soros 24 és 36 TE
  - 3-soros 54 TE
- 
- Műszaki adatok: 192. oldal



Szállítási terjedelem:

- Tokozat
- Ajtó
- Csatlakozókapcsok sorkapocstartóval
- Szerelési utasítás

# Kiselosztók

## Falon kívüli kiselosztók nedves helyiségekhez FKV-O7-FR...



Sorok száma / PE/N-kapcsok száma	Típusjelölés	Cikkszám	Csom. e.
<b>FKV-O7-FR..-1/..</b>			
<b>IP41 (IK07)</b>			
1/2x4	FKV-O7-FR41-1/4	275994	1
1/2x7	FKV-O7-FR41-1/8	275995	1
1/2x8	FKV-O7-FR41-1/12	275996	1
<b>IP55 (IK08)</b>			
1/2x4	FKV-O7-FR55-1/4	276002	1
1/2x7	FKV-O7-FR55-1/8	276003	1
1/2x8	FKV-O7-FR55-1/12	276004	1
<b>IP65 (IK09)</b>			
1/2x4	FKV-O7-FR65-1/4	276010	1
1/2x7	FKV-O7-FR65-1/8	276011	1
1/2x8	FKV-O7-FR65-1/12	276012	1
<b>FKV-O7-FR..-H-./..</b>			
<b>IP41 (IK07)</b>			
1/2x10	FKV-O7-FR41-H-1/12	275997	1
1/2x14	FKV-O7-FR41-H-1/18	263144	1
2/2x17	FKV-O7-FR41-H-2/24	275999	1
2/2x22	FKV-O7-FR41-H-2/36	263145	1
3/2x28	FKV-O7-FR41-H-3/54	263146	1
<b>IP55 (IK08)</b>			
1/2x10	FKV-O7-FR55-H-1/12	276005	1
1/2x14	FKV-O7-FR55-H-1/18	276006	1
2/2x17	FKV-O7-FR55-H-2/24	276007	1
2/2x22	FKV-O7-FR55-H-2/36	276008	1
3/2x28	FKV-O7-FR55-H-3/54	276009	1
<b>IP65 (IK09)</b>			
1/2x10	FKV-O7-FR65-H-1/12	276013	1
1/2x14	FKV-O7-FR65-H-1/18	276014	1
2/2x17	FKV-O7-FR65-H-2/24	276016	1
2/2x22	FKV-O7-FR65-H-2/36	276017	1
3/2x28	FKV-O7-FR65-H-3/54	276019	1
<b>Nulla- és védővezető-csatlakozókapcsok FKV-O7-FR-N/PE-2X..</b>			
2x4	FKV-O7-FR-N/PE-2X4	276021	1
2x7	FKV-O7-FR-N/PE-2X7	276022	1
2x10	FKV-O7-FR-N/PE-2X10	276023	1
2x14	FKV-O7-FR-N/PE-2X14	276024	1
2x22	FKV-O7-FR-N/PE-2X22	276025	1
2x28	FKV-O7-FR-N/PE-2X28	276026	1



## Szegélyelosztók KLV-LV-...-45

- A szegélyelosztók 45 mm-es sorolható készülékek falra szerelését teszik lehetővé
- Az elosztók a két KLV-LV-PL lángálló profilécből (kapocs-takarólécből) és a betolt tartólemezekkel ellátott két KLV-LV-SP oldallapból állnak
- A műanyagok színe: oldallapok RAL 7035, profiléc RAL 7040
- A szerelés az IEC/EN 60715 szerinti kalapsínre történik



	Típusjelölés	Cikkszám	Csom. e.
Oldallapok	KLV-LV-SP-45	279265	2
2 m hosszú profiléc	KLV-LV-PL-45	279266	1

xBoard



## Kis mélységű elosztók xBoard BF-...-C

- Süllyesztett ill. falon kívüli kis mélységű installációs elosztók
  - 2 – 6-soros 24 TE/sor; 4 – 6-soros 33 TE/sor
  - IP30 védettség, I-es érintésvédelmi osztály
  - Poliészter porfesték bevonatú acéllemez tokozat (RAL 9016 fehér és RAL 7035 szürke)
  - Ajtó ablakkal és anélkül
  - Eaton megszakítók beépíthetők
  - Fém előlapok a vázszerkezettel való elektromos érintkezéssel
  - Kivehető kalapsín-keret, 150 mm kalapsín-távolság
  - Nagyméretű huzalozási tér
  - Komplet tokozat (N/PE-csatlakozókapcsokkal együtt)
  - Kis beépítési mélység: vakolat alatt 127 mm, falon kívül 140 mm
  - Univerzális szerelőlap
- 
- Műszaki adatok: 193. oldal

Falon kívüli, kis mélységű installációs elosztók, fehér és szürke  
BF-O-./...(-G)-C ablak nélkül  
BF-OT-./...(-G)-C ablakkal



Szállítási terjedelem:

- Tokozat (fehér vagy szürke)
- Ajtó forgóretesz zárral (fehér vagy szürke, ablakkal vagy anélkül)
- Kalapsín-keret
- Átmenő kábelkarima (fent)
- Előlapok (fehér vagy szürke)
- Védő- és nullavezető-sorkapcsok

Süllyesztett, kis mélységű installációs elosztók, fehér és szürke  
BF-U-./...(-G)-C ablak nélkül  
BF-UT-./...(-G)-C ablakkal



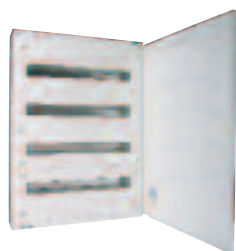
Szállítási terjedelem:

- Süllyesztő doboz ajtókerettel (fehér vagy szürke)
- Ajtó forgóretesz zárral (fehér vagy szürke, ablakkal vagy anélkül)
- Kalapsín-keret
- Előlapok (fehér vagy szürke)
- Védő- és nullavezető-sorkapcsok

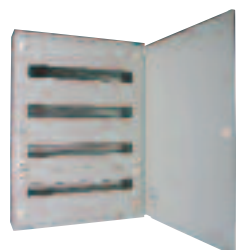
# Kis mélységű elosztók

## Falon kívüli, kis mélységű elosztók, komplett BF-O-/...-C

- Ajtóval, előlapokkal, kalapsínekkel és N-/PE-sorkapcsokkal együtt



TE soronként	Típusjelölés	Cikkszám	Csom. e.
<b>Fehér</b>			
24 / 2	BF-O-2/48-C	113685	1
24 / 3	BF-O-3/72-C	283031	1
24 / 4	BF-O-4/96-C	283032	1
24 / 5	BF-O-5/120-C	283033	1
24 / 6	BF-O-6/144-C	283034	1
33 / 4	BF-O-4/132-C	103091	1
33 / 5	BF-O-5/165-C	103092	1
33 / 6	BF-O-6/198-C	103093	1



<b>Szürke</b>			
24 / 2	BF-O-2/48-G-C	113686	1
24 / 3	BF-O-3/72-G-C	283044	1
24 / 4	BF-O-4/96-G-C	283045	1
24 / 5	BF-O-5/120-G-C	283046	1
24 / 6	BF-O-6/144-G-C	283047	1
33 / 4	BF-O-4/132-G-C	103094	1
33 / 5	BF-O-5/165-G-C	103095	1
33 / 6	BF-O-6/198-G-C	103096	1

## Falon kívüli, kis mélységű elosztók, komplett, átlátszó ajtóval BF-OT-/...-C

- Ajtóval, előlapokkal, kalapsínekkel és N-/PE-sorkapcsokkal együtt



TE soronként	Típusjelölés	Cikkszám	Csom. e.
<b>Fehér</b>			
24 / 2	BF-OT-2/48-C	113687	1
24 / 3	BF-OT-3/72-C	103103	1
24 / 4	BF-OT-4/96-C	103104	1
24 / 5	BF-OT-5/120-C	103105	1
24 / 6	BF-OT-6/144-C	103106	1
33 / 4	BF-OT-4/132-C	103107	1
33 / 5	BF-OT-5/165-C	103108	1
33 / 6	BF-OT-6/198-C	103109	1

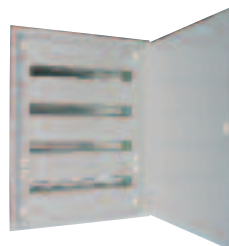
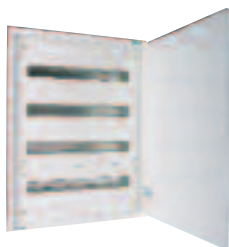


<b>Szürke</b>			
24 / 2	BF-OT-2/48-G-C	113688	1
24 / 3	BF-OT-3/72-G-C	103110	1
24 / 4	BF-OT-4/96-G-C	103111	1
24 / 5	BF-OT-5/120-G-C	103112	1
24 / 6	BF-OT-6/144-G-C	103113	1
33 / 4	BF-OT-4/132-G-C	103114	1
33 / 5	BF-OT-5/165-G-C	103115	1
33 / 6	BF-OT-6/198-G-C	103116	1

# Kis mélységű elosztók

## Süllyesztett, kis mélységű elosztók, komplett BF-U-./...-C

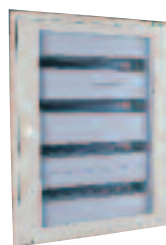
- Ajtóval, előlapokkal, kalapsínekkel és N-/PE-sorkapcsokkal együtt



TE soronként	Típusjelölés	Cikkszám	Csom. e.
<b>Fehér</b>			
24 / 2	BF-U-2/48-C	113689	1
24 / 3	BF-U-3/72-C	283048	1
24 / 4	BF-U-4/96-C	283049	1
24 / 5	BF-U-5/120-C	283050	1
24 / 6	BF-U-6/144-C	283051	1
33 / 4	BF-U-4/132-C	103097	1
33 / 5	BF-U-5/165-C	103098	1
33 / 6	BF-U-6/198-C	103099	1
<b>Szürke</b>			
24 / 2	BF-U-2/48-G-C	113690	1
24 / 3	BF-U-3/72-G-C	283056	1
24 / 4	BF-U-4/96-G-C	283057	1
24 / 5	BF-U-5/120-G-C	283058	1
24 / 6	BF-U-6/144-G-C	283059	1
33 / 4	BF-U-4/132-G-C	103100	1
33 / 5	BF-U-5/165-G-C	103101	1
33 / 6	BF-U-6/198-G-C	103102	1






## Süllyesztett, kis mélységű elosztók, komplett, átlátszó ajtóval BF-UT-./...-C

- Ajtóval, előlapokkal, kalapsínekkel és N-/PE-sorkapcsokkal együtt



TE soronként	Típusjelölés	Cikkszám	Csom. e.
<b>Fehér</b>			
24 / 2	BF-UT-2/48-C	113691	1
24 / 3	BF-UT-3/72-C	103117	1
24 / 4	BF-UT-4/96-C	103118	1
24 / 5	BF-UT-5/120-C	103119	1
24 / 6	BF-UT-6/144-C	103120	1
33 / 4	BF-UT-4/132-C	103121	1
33 / 5	BF-UT-5/165-C	103122	1
33 / 6	BF-UT-6/198-C	103123	1
<b>Szürke</b>			
24 / 2	BF-UT-2/48-G-C	113692	1
24 / 3	BF-UT-3/72-G-C	103124	1
24 / 4	BF-UT-4/96-G-C	103125	1
24 / 5	BF-UT-5/120-G-C	103126	1
24 / 6	BF-UT-6/144-G-C	103127	1
33 / 4	BF-UT-4/132-G-C	103128	1
33 / 5	BF-UT-5/165-G-C	103129	1
33 / 6	BF-UT-6/198-G-C	103130	1

# Kis mélységű elosztók

Acéllemez ajtók BFZ-TS-...				
TE soronként	Típusjelölés	Cikkszám	Csom. e.	
<b>Falon kívüli elosztókhoz, fehér</b>				
	24 / 2	BFZ-OTS-2/48	283070	1
	24 / 3	BFZ-OTS-3/72	283071	1
	24 / 4	BFZ-OTS-4/96	283072	1
	24 / 5	BFZ-OTS-5/120	283073	1
	24 / 6	BFZ-OTS-6/144	283074	1
	33 / 4	BFZ-OTS-4/132	240756	1
	33 / 5	BFZ-OTS-5/165	240757	1
	33 / 6	BFZ-OTS-6/198	240758	1
<b>Süllyesztett elosztókhoz, fehér</b>				
	24 / 2	BFZ-UTS-2/48	283084	1
	24 / 3	BFZ-UTS-3/72	283085	1
	24 / 4	BFZ-UTS-4/96	283086	1
	24 / 5	BFZ-UTS-5/120	283087	1
	24 / 6	BFZ-UTS-6/144	283088	1
	33 / 4	BFZ-UTS-4/132	240759	1
	33 / 5	BFZ-UTS-5/165	240760	1
	33 / 6	BFZ-UTS-6/198	240761	1
<b>Falon kívüli elosztókhoz, szürke</b>				
	24 / 3	BFZ-OTS-3/72-G	283075	1
	24 / 4	BFZ-OTS-4/96-G	283076	1
	24 / 5	BFZ-OTS-5/120-G	283077	1
	24 / 6	BFZ-OTS-6/144-G	283078	1
<b>Süllyesztett elosztókhoz, szürke</b>				
	24 / 3	BFZ-UTS-3/72-G	283089	1
	24 / 4	BFZ-UTS-4/96-G	283090	1
	24 / 5	BFZ-UTS-5/120-G	283091	1
	24 / 6	BFZ-UTS-6/144-G	283092	1
<b>Acéllemez ajtók "RMQ" BFZ-OTR-...</b>				
TE soronként	Típusjelölés	Cikkszám	Csom. e.	
<b>Falon kívüli elosztókhoz, fehér</b>				
	<ul style="list-style-type: none"> <li>Növelt mélységű acéllemez ajtók (pl. RMQ készülékek ajtóba építéséhez)</li> <li>455-ös Ronis-zárrendszerrel</li> </ul>			
	24 / 2	BFZ-OTR-2/48	285643	1
	24 / 3	BFZ-OTR-3/72	285644	1
	24 / 4	BFZ-OTR-4/96	285645	1
	24 / 5	BFZ-OTR-5/120	285646	1
	24 / 6	BFZ-OTR-6/144	285647	1

# Kis mélységű elosztók

## Átlátszó ajtók (acéllemez) BFZ-TT-...



TE soronként	Típusjelölés	Cikkszám	Csom. e.
<b>Falon kívüli elosztókhöz, fehér</b>			
24 / 2	BFZ-OTT-2/48	283079	1
24 / 3	BFZ-OTT-3/72	283080	1
24 / 4	BFZ-OTT-4/96	283081	1
24 / 5	BFZ-OTT-5/120	283082	1
24 / 6	BFZ-OTT-6/144	283083	1
33 / 4	BFZ-OTT-4/132	240762	1
33 / 5	BFZ-OTT-5/165	240763	1
33 / 6	BFZ-OTT-6/198	240764	1



<b>Süllyesztett elosztókhöz, fehér</b>			
24 / 2	BFZ-UTT-2/48	283093	1
24 / 3	BFZ-UTT-3/72	283094	1
24 / 4	BFZ-UTT-4/96	283095	1
24 / 5	BFZ-UTT-5/120	283096	1
24 / 6	BFZ-UTT-6/144	285353	1
33 / 4	BFZ-UTT-4/132	240765	1
33 / 5	BFZ-UTT-5/165	240766	1
33 / 6	BFZ-UTT-6/198	240767	1

## Átlátszó ajtók Profi Line forgóretesszel (acéllemez) BFZ-TT-DR-...

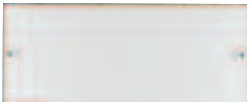

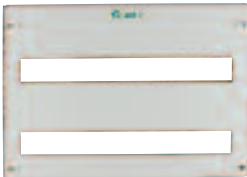

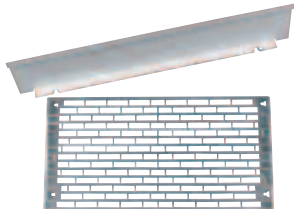



TE soronként	Típusjelölés	Cikkszám	Csom. e.
<b>Falon kívüli elosztókhöz, fehér</b>			
24 / 2	BFZ-OTT-DR-2/48	285222	1
24 / 3	BFZ-OTT-DR-3/72	285223	1
24 / 4	BFZ-OTT-DR-4/96	285224	1
24 / 5	BFZ-OTT-DR-5/120	285225	1
24 / 6	BFZ-OTT-DR-6/144	285226	1

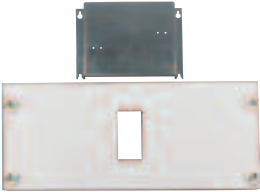

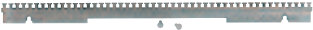
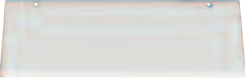
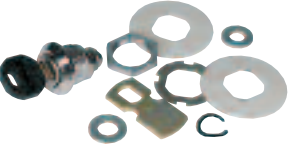


<b>Süllyesztett elosztókhöz, fehér</b>			
24 / 2	BFZ-UTT-DR-2/48	285227	1
24 / 3	BFZ-UTT-DR-3/72	285228	1
24 / 4	BFZ-UTT-DR-4/96	285229	1
24 / 5	BFZ-UTT-DR-5/120	285230	1
24 / 6	BFZ-UTT-DR-6/144	285231	1

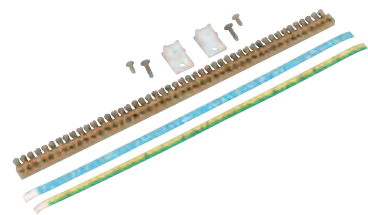
# Kis mélységű elosztók

	Tartozékok			
	TE soronként	Típusjelölés	Cikkszám	Csom. e.
Műszaki adatok: 196. oldal 	<b>Kivágás nélküli előlapok, fehér BFZ-FP-../BL.</b>			
	24 / 0+	BFZ-FP-0+/BL	286106	1
	24 / 1	BFZ-FP-1/BL	293626	1
	24 / 1+	BFZ-FP-1+/BL	286105	1
	33 / 1	BFZ-FP-1/BL3	293627	1
	33 / 1+	BFZ-FP-1+/BL3	240752	1
Műszaki adatok: 196. oldal	<b>Kivágás nélküli előlapok, szürke BFZ-FP-../BL.-G</b>			
	24 / 0+	BFZ-FP-0+/BL-G	113694	1
	24 / 1	BFZ-FP-1/BL-G	113695	1
	24 / 1+	BFZ-FP-1+/BL-G	113696	1
	33 / 1	BFZ-FP-1/BL3-G	113697	1
	33 / 1+	BFZ-FP-1+/BL3-G	113698	1
Műszaki adatok: 196. oldal 	<b>45 mm-es kivágású előlapok, fehér BFZ-FP-...</b>			
	24 / 1	BFZ-FP-1/24	285650	1
	24 / 1+	BFZ-FP-1+/24	283061	1
	24 / 2	BFZ-FP-2/48	283060	1
	24 / 2+	BFZ-FP-2+/48	283062	1
	24 / 2++	BFZ-FP-2++/48	283064	1
	24 / 3+	BFZ-FP-3+/72	283063	1
	33 / 1	BFZ-FP-1/33	240748	1
	33 / 1+	BFZ-FP-1+/33	240749	1
	33 / 2	BFZ-FP-2/66	240750	1
	33 / 2+	BFZ-FP-2+/66	240751	1
Műszaki adatok: 196. oldal 	<b>45 mm-es kivágású előlapok, szürke BFZ-FP-...-G</b>			
	24 / 1	BFZ-FP-1/24-G	116883	1
	24 / 1+	BFZ-FP-1+/24-G	283066	1
	24 / 2	BFZ-FP-2/48-G	283065	1
	24 / 2+	BFZ-FP-2+/48-G	283067	1
	24 / 2++	BFZ-FP-2++/48-G	283069	1
	24 / 3+	BFZ-FP-3+/72-G	283068	1
	33 / 1	BFZ-FP-1/33-G	116884	1
	33 / 1+	BFZ-FP-1+/33-G	116885	1
	Megjegyzés: az előlapok magyarázatát (1+, 2++, stb.) lásd a 196. oldalon.			
Műszaki adatok: 193. oldal 	<b>Kalapsín-keretek BFZ-DINS-...</b>			
	24 / 2	BFZ-DINS-2/48	283101	1
	24 / 3	BFZ-DINS-3/72	283102	1
	24 / 4	BFZ-DINS-4/96	283103	1
	24 / 5	BFZ-DINS-5/120	283104	1
	24 / 6	BFZ-DINS-6/144	283105	1
	33 / 4	BFZ-DINS-4/132	240753	1
	33 / 5	BFZ-DINS-5/165	240754	1
	33 / 6	BFZ-DINS-6/198	240755	1
	<b>Univerzális szerelőlapok BFZ-.-ITMPL-1+/. .</b>			
	24 / falon kívüli elosztókhoz	BFZ-O-ITMPL-1+/24	285648	1
	24 / sülylesztett elosztókhoz	BFZ-U-ITMPL-1+/24	285649	1
	33 / falon kívüli elosztókhoz	BFZ-O-ITMPL-1+/33	240769	1
	33 / sülylesztett elosztókhoz	BFZ-U-ITMPL-1+/33	240768	1
	<b>Szerelőlappröggitő-kapocs BFZ-MPFC</b>			
		BFZ-MPFC	101664	10

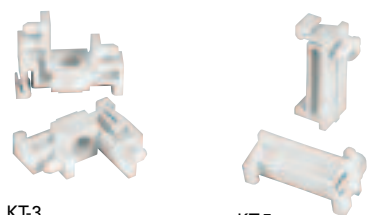
# Kis mélységű elosztók

	Leírás	Típusjelölés	Cikkszám	Csom. e.
	<b>Készletek NZM-megszakító beépítéséhez BFZ-NZM1-SET...</b>			
	24 / fehér	BFZ-NZM1-SET	285233	1
	24 / szürke	BFZ-NZM1-SET-G	285234	1
	33 / fehér	BFZ-NZM1-SET/33	293628	1
	33 / szürke	BFZ-NZM1-SET/33-G	113699	1
	<b>TE soronként</b>			
	<b>Válaszfalak, fehér BFZ-SP-..</b>			
	24	BFZ-SP-24	293621	1
	33	BFZ-SP-33	293622	1
	<b>Válaszfalak, szürke BFZ-SP-...-G</b>			
	24	BFZ-SP-24-G	113700	1
33	BFZ-SP-33-G	113701	1	
	<b>Kábelrögzítő sínek BFZ-WFR-..</b>			
	24	BFZ-WFR-24	293623	1
	33	BFZ-WFR-33	293624	1
	<b>Kívágás nélküli karimalemezek (2K-karima helyettesítése) BFZ-FLP-BL.</b>			
	Fehér	BFZ-FLP-BL	293625	1
	Szürke	BFZ-FLP-BL-G	113693	1
	<b>Zárkészletek ajtóhoz</b>			
	Forgóretesz zárral	KLV-U-SS-F/SF	275647	1
	Profi-Line forgóretesz zárral	BFZ-LS-PLDH	110165	1

# Kis mélységű elosztók



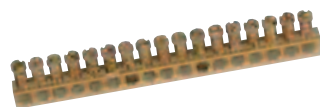
Műszaki adatok: 260. oldal



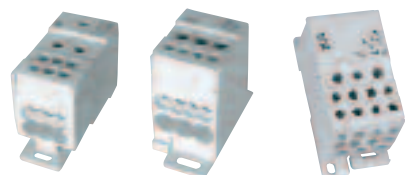
KT-3

KT-5

Műszaki adatok: 260. oldal



Műszaki adatok: 196. oldal

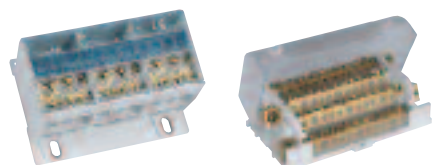


BPZ-KB-4/80

BPZ-KB-6/160

BPZ-KB-11/250

Műszaki adatok: 196. oldal



BPZ-KB-8/125

BPZ-KB-11/160

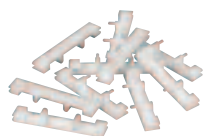
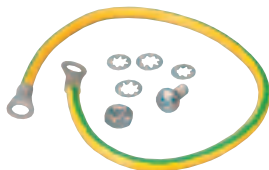
Leírás	Típusjelölés	Cikkszám	Csom. e.	
<b>N/PE csatlakozókapocs-készletek BFZ-TS-KL..</b>				
• Max. 63 A				
2x25 mm <sup>2</sup> + 9x16 mm <sup>2</sup>	BFZ-TS-KL11	293629	1	
2x25 mm <sup>2</sup> + 13x16 mm <sup>2</sup>	BFZ-TS-KL15	293630	1	
2x25 mm <sup>2</sup> + 27x16 mm <sup>2</sup>	BFZ-TS-KL29	293631	1	
2x25 mm <sup>2</sup> + 43x16 mm <sup>2</sup>	BFZ-TS-KL45	293632	1	
2x25 mm <sup>2</sup> + 58x16 mm <sup>2</sup>	BFZ-TS-KL60	293633	1	
2x25 mm <sup>2</sup> + 74x16 mm <sup>2</sup>	BFZ-TS-KL76	293634	1	
<b>N/PE csatlakozókapocs-készletek BFZ-TS-N/PE-KL..</b>				
• Max. 63 A				
2x(2x25 mm <sup>2</sup> + 27x16 mm <sup>2</sup> )	BFZ-TS-N/PE-KL29	113702	1	
2x(2x25 mm <sup>2</sup> + 43x16 mm <sup>2</sup> )	BFZ-TS-N/PE-KL45	113703	1	
2x(2x25 mm <sup>2</sup> + 58x16 mm <sup>2</sup> )	BFZ-TS-N/PE-KL60	113704	1	
2x(2x25 mm <sup>2</sup> + 74x16 mm <sup>2</sup> )	BFZ-TS-N/PE-KL76	113705	1	
<b>Sorkapocstartók KT-</b>				
Vízszintes	KT-3	275445	1	
Függőleges	KT-5	275447	1	
<b>Sorkapocssínek KL-</b>				
• Max. 63 A				
1x25 mm <sup>2</sup> + 3x16 mm <sup>2</sup>	KL-4	219723	1	
1x25 mm <sup>2</sup> + 6x16 mm <sup>2</sup>	KL-7	219724	1	
2x25 mm <sup>2</sup> + 9x16 mm <sup>2</sup>	KL-11	219725	1	
2x25 mm <sup>2</sup> + 13x16 mm <sup>2</sup>	KL-15	219726	1	
2x25 mm <sup>2</sup> + 23x16 mm <sup>2</sup>	KL-25	219727	1	
2x25 mm <sup>2</sup> + 27x16 mm <sup>2</sup>	KL-29	275449	1	
2x25 mm <sup>2</sup> + 43x16 mm <sup>2</sup>	KL-45	275450	1	
2x25 mm <sup>2</sup> + 58x16 mm <sup>2</sup>	KL-60	275451	1	
2x25 mm <sup>2</sup> + 74x16 mm <sup>2</sup>	KL-76	102066	1	
<b>Csatlakozókapocs KLA</b>				
Csatlakozókapocs 35 mm <sup>2</sup> -hez	KLA	275453	1	
Névleges áram	Kimeneti kapcsok	Típusjelölés	Cikkszám	Csom. e.
<b>1-pólusú sorkapocsblokkok BPZ-KB-...</b>				
80 A	6	BPZ-KB-4/80	289969	1
160 A	6	BPZ-KB-6/160	289970	1
250 A	11	BPZ-KB-11/250	289967	1
Névleges áram/Bemeneti kapcsok	Kimeneti kapcsok	Típusjelölés	Cikkszám	Csom. e.
<b>4-pólusú sorkapocsblokkok BPZ-KB-...</b>				
125A, 1x(L1/L2/L3/N), 7xL1/7xL2/7xL3/10xN		BPZ-KB-8/125	289968	1
160A, 1x(L1/L2/L3/N), 11xL1/11xL2/11xL3/11xN		BPZ-KB-11/160	102716	1



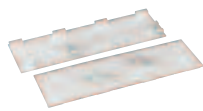
# Kis mélységű elosztók



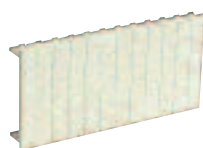
Műszaki adatok: 270. oldal



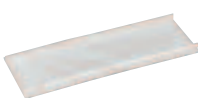
AM-45



AP-45



AP-45-W



NBP-1000-W

Műszaki adatok: 271. oldal



Műszaki adatok: 272. oldal



Műszaki adatok: 272. oldal

Leírás	Típusjelölés	Cikkszám	Csom. e.
<b>Rögzítőkészlet 60-as kábelcsatornához BFZ-KKW-60</b>			
• 1 pár kiegészítő rögzítőfül 60/60-as kábelcsatornához, 2 csavarral			
	BFZ-KKW-60	285232	1
<b>Ajtófeldelő-készlet BFZ-DES</b>			
	BFZ-DES	101665	1
<b>45 mm-es előlap-burkolatok AM-45, AP-45-., NBP-1000-., VST12</b>			
Takarómodul-készlet, fehér (10x0,5 TE)	AM-45	275409	1
Takarólemez-készlet, fehér (2x10 TE)	AP-45	275410	1
Fehér takarólemez (6 TE)	AP-45-W	275411	1
Fehér takaróléc (1 m)	NBP-1000-W	101666	1
Szürke takaróléc (1 m)	NBP-1000	275413	1
Takarócsík 45 mm (12 TE)	VST12	002322	10
<b>Feliratcsík tartók LAB-BAR_...</b>			
Soronként 24TE-hez	LAB-BAR_24TE	107901	10
Soronként 33TE-hez	LAB-BAR_33TE	107902	10
1 m	LAB-BAR_1000	107911	10
<b>Betétlapok feliratcsíkokhoz LAB-TAPE_A4_BLANK</b>			
Üres	LAB-TAPE_A4_BLANK	107952	10
<b>Kapcsolásirajz-tartó tasak LAB-BAG_A4</b>			
A4 méretű	LAB-BAG_A4	107913	1

## Kis mélységű elosztók FVT

- Süllyesztett installációs elosztók
- IP30
- I-es érintésvédelmi osztály (közbenső védőszigetelésű felépítésű)
- Poliészter porfesték bevonatú, fehér RAL 9016 acéllemez
- Kis falvastagságokhoz ideális
  
- Műszaki adatok: 197. oldal



Szállítási terjedelem:

- Süllyesztő doboz
- Szerelőbetét ajtóval és ajtókerettel
- Előlapok

# Kis mélységű elosztók

## Süllyesztett, kis mélységű elosztók, komplett FVT-N-...

- Süllyesztő dobozzal, szerelőbetéttel, előlapokkal (kivéve FVT-N-2/350-R) és ajtóval együtt



A sorok szélessége / Száma	Típusjelölés	Cikkszám	Csom. e.
<b>Előlapokkal kompletten</b>			
2 / – előlap nélkül (rendező)	FVT-N-2/350-R	275951	1
2 / 4 acéllemez előlap	FVT-N-2/650/45-ST	275952	1
2 / 5 acéllemez előlap	FVT-N-2/850/45-ST	275953	1
2 / 6 acéllemez előlap	FVT-N-2/1000/45-ST	275954	1
3 / 4 acéllemez előlap	FVT-N-3/650/45-ST	275955	1
3 / 5 acéllemez előlap	FVT-N-3/850/45-ST	275956	1
3 / 6 acéllemez előlap	FVT-N-3/1000/45-ST	275957	1
2 / 4 műanyag előlap	FVT-N-2/650/45-K	275958	1
2 / 5 műanyag előlap	FVT-N-2/850/45-K	275959	1
2 / 6 műanyag előlap	FVT-N-2/1000/45-K	275960	1
3 / 4 műanyag előlap	FVT-N-3/650/45-K	275961	1
3 / 5 műanyag előlap	FVT-N-3/850/45-K	275962	1
3 / 6 műanyag előlap	FVT-N-3/1000/45-K	275963	1

## Süllyesztett, kis mélységű elosztók egyedi komponensei



xBoard

Szélesség / Falmélyedés mérete (mm)	Típusjelölés	Cikkszám	Csom. e.
<b>Süllyesztő dobozok FVT-MW-</b>			
2 / 510x360	FVT-MW-2/350	275964	1
2 / 510x660	FVT-MW-2/650	275965	1
2 / 510x860	FVT-MW-2/850	275966	1
2 / 510x1010	FVT-MW-2/1000	275967	1
3 / 720x660	FVT-MW-3/650	275968	1
3 / 720x860	FVT-MW-3/850	275969	1
3 / 720x1010	FVT-MW-3/1000	275970	1




A sorok szélessége / Száma	Típusjelölés	Cikkszám	Csom. e.
<b>Szerelőbetétek ajtóval és műanyag forgóretesszel FVT-MT-...</b>			
2 / – előlap nélkül	FVT-MT-2/350-R	275971	1
2 / 4 acéllemez előlap	FVT-MT-2/650-ST	275972	1
2 / 5 acéllemez előlap	FVT-MT-2/850-ST	275973	1
2 / 6 acéllemez előlap	FVT-MT-2/1000-ST	275974	1
3 / 4 acéllemez előlap	FVT-MT-3/650-ST	275975	1
3 / 5 acéllemez előlap	FVT-MT-3/850-ST	275976	1
3 / 6 acéllemez előlap	FVT-MT-3/1000-ST	275977	1
2 / 4 műanyag előlap	FVT-MT-2/650-K	275978	1
2 / 5 műanyag előlap	FVT-MT-2/850-K	275979	1
2 / 6 műanyag előlap	FVT-MT-2/1000-K	275980	1
3 / 4 műanyag előlap	FVT-MT-3/650-K	275981	1
3 / 5 műanyag előlap	FVT-MT-3/850-K	275982	1
3 / 6 műanyag előlap	FVT-MT-3/1000-K	275983	1



Megnevezés	Típusjelölés	Cikkszám	Csom. e.
<b>Tartozékok</b>			
61005-ös zárkészlet műanyag kulccsal	FVT-SS-KS-61005	275984	1
61005-ös fémkulcs	FVT-MS-61005	275985	1
61005-ös műanyag kulcs	FVT-KS-61005	275986	1
Földelt szerelősín (C-profil)	FVT-TSC	275993	2

## Műanyag elosztók CI

-  total isoliert
- Védettség IP65
- Védettségi fokozat II
- 25 mm raszterméretű elosztórendszer
- Moduláris rendszer
- Elveszíthetetlen, habgumi tömítések
- Szigetelőanyag ékkötés az elosztók egymással történő összekötéséhez
- Önoltó, halogénmentes polikarbonátból készült tokozat
  
- IEC/EN 60439-1
- VDE 0660 500. rész
- NF EN 60439-1
- SN EN 60439-1

További információk, típusok, tartozékok és műszaki adatok a német és angol nyelven elérhető főkatalógusban (HPL) találhatóak, mely letölthető a <http://www.eaton.eu/Europe/Electrical/CustomersSupport/Catalogues> oldalról.



### xBoard+ elosztórendszer

- Installációs elosztók (álló elosztók, falon kívüli, ill. süllyesztett elosztók)
  - IP30, IP43, IP54
  - I-es érintésvédelmi osztály
  - Acéllemez elosztók, poliészter porfesték bevonattal
  - Fém homloklapok önföldelő rögzítő rendszerrel
  - Moduláris kivitel
  - Sorolható
  - 250 / 300 / 400 mm mélységű elosztók
  - Nagy méretű huzalozási hely
  - Ütésállóság IK08-ig
  - Szürke (RAL 7035) vagy fehér (RAL 9016)
  - XVTL elosztócsaláddal is kombinálható univerzális rendszerelemek
- Műszaki adatok: 198. oldal



# xBoard+ elosztórendszer

Műszaki adatok: 199. oldal

## Falon kívüli installációs elosztók, kompletten készre szerelve, IP30 BP-O-...-C-

- Alapkerettel, oldalfalakkal, fenék-/tetőlemezzel és ajtóval együtt
- BPZ-DINR...B készüléktartó-sínkészletekkel együtt
- Készülékívágással (45 mm) ellátott homloklapokkal (150 mm) együtt
- Fenti kábelbevezetővel együtt, átvezető karimával
- Teli fenéklemezzel
- Felszerelés az alapkeretre, MSW nem beépíthető



Szélesség / Magasság (mm) / TE / Sor	Típusjelölés	Cikkszám	Csom. e.
<b>Szürke</b>			
600 / 760 / 96 / 4	BP-O-600/7-C	293307	1
600 / 1060 / 144 / 6	BP-O-600/10-C	293308	1
600 / 1260 / 168 / 7	BP-O-600/12-C	293309	1
600 / 1560 / 216 / 9	BP-O-600/15-C	293310	1
800 / 760 / 140 / 4	BP-O-800/7-C	293311	1
800 / 1060 / 210 / 6	BP-O-800/10-C	293312	1
800 / 1260 / 245 / 7	BP-O-800/12-C	293313	1
800 / 1560 / 315 / 9	BP-O-800/15-C	293314	1

### Fehér

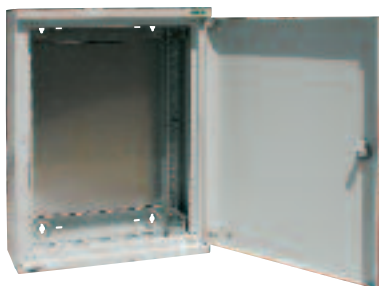
- Kiegészítő lenti kábelbevezető, átvezető karimával

600 / 760 / 96 / 4	BP-O-600/7-C-W	105534	1
600 / 1060 / 144 / 6	BP-O-600/10-C-W	105535	1
600 / 1260 / 168 / 7	BP-O-600/12-C-W	105536	1
600 / 1560 / 216 / 9	BP-O-600/15-C-W	105537	1
800 / 760 / 140 / 4	BP-O-800/7-C-W	105538	1
800 / 1060 / 210 / 6	BP-O-800/10-C-W	105539	1
800 / 1260 / 245 / 7	BP-O-800/12-C-W	105540	1
800 / 1560 / 315 / 9	BP-O-800/15-C-W	105541	1

Műszaki adatok: 199. oldal

## Falon kívüli installációs elosztók, kompletten készre szerelve, IP30 BP-O-...

- Alapkerettel, oldalfalakkal, fenék-/tetőlemezzel és ajtóval együtt
- Fenti kábelbevezetővel együtt, átvezető karimával
- Teli fenéklemezzel
- Felszerelés az alapkeretre, MSW nem beépíthető



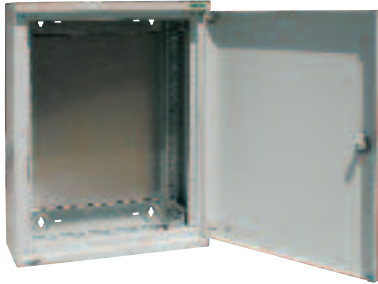
Szélesség / Magasság / Maszkolható magasság (mm)	Típusjelölés	Cikkszám	Csom. e.
<b>Szürke</b>			
400 / 460 / 350	BP-O-400/4	100959	1
400 / 760 / 650	BP-O-400/7	100960	1
400 / 1060 / 950	BP-O-400/10	100961	1
400 / 1260 / 1150	BP-O-400/12	100962	1
600 / 460 / 350	BP-O-600/4	100963	1
600 / 760 / 650	BP-O-600/7	100964	1
600 / 1060 / 950	BP-O-600/10	100965	1
600 / 1260 / 1150	BP-O-600/12	100966	1
600 / 1560 / 1450	BP-O-600/15	100967	1
800 / 760 / 650	BP-O-800/7	100968	1
800 / 1060 / 950	BP-O-800/10	100969	1
800 / 1260 / 1150	BP-O-800/12	100970	1
800 / 1560 / 1450	BP-O-800/15	100971	1
1000 / 1060 / 950	BP-O-1000/10	100972	1
1000 / 1260 / 1150	BP-O-1000/12	100973	1
1000 / 1560 / 1450	BP-O-1000/15	100974	1
1200 / 1260 / 1150	BP-O-1200/12	100975	1
1200 / 1560 / 1450	BP-O-1200/15	100976	1

# xBoard+ elosztórendszer

Műszaki adatok: 199. oldal

## Falon kívüli installációs elosztók, teljesen készre szerelve, IP30 BP-O-...-MSW

- Alapkerettel, MSW-s szerelésre alkalmas oldalfalakkal, fenék-/tetőlemezzel és ajtóval együtt
- Fenti kábelbevezetővel együtt, átvezető karimával
- Teli fenéklemezzel
- BPZ-SNAP-MSW-CTS bepattintós elem már felszerelve
- MSW szerelőbetéthez előkészítve



Szélesség / Magasság /  
Maszkolható magasság (mm)

Típusjelölés

Cikkszám

Csom. e.

### Szürke

400 / 460 / 350	BP-O-400/4-MSW	149116	1
400 / 760 / 650	BP-O-400/7-MSW	149117	1
400 / 1060 / 950	BP-O-400/10-MSW	149118	1
400 / 1260 / 1150	BP-O-400/12-MSW	149119	1
400 / 1560 / 1450	BP-O-400/15-MSW	149150	1
600 / 460 / 350	BP-O-600/4-MSW	149151	1
600 / 760 / 650	BP-O-600/7-MSW	149152	1
600 / 1060 / 950	BP-O-600/10-MSW	149153	1
600 / 1260 / 1150	BP-O-600/12-MSW	149154	1
600 / 1560 / 1450	BP-O-600/15-MSW	149155	1
800 / 460 / 350	BP-O-800/4-MSW	149156	1
800 / 760 / 650	BP-O-800/7-MSW	149157	1
800 / 1060 / 950	BP-O-800/10-MSW	149158	1
800 / 1260 / 1150	BP-O-800/12-MSW	149159	1
800 / 1560 / 1450	BP-O-800/15-MSW	149160	1
1000 / 1060 / 950	BP-O-1000/10-MSW	149161	1
1000 / 1260 / 1150	BP-O-1000/12-MSW	149162	1
1000 / 1560 / 1450	BP-O-1000/15-MSW	149163	1
1200 / 1260 / 1150	BP-O-1200/12-MSW	149164	1
1200 / 1560 / 1450	BP-O-1200/15-MSW	149165	1

# xBoard+ elosztórendszer

Műszaki adatok: 199. oldal

## Falon kívüli installációs elosztók, teljesen készre szerelve, IP30, tűzálló BP-O-...-EW-

- Alapkerettel, oldalfalakkal, fenék-/tetőlemezzel és ajtóval együtt
- Fenti kábelbevezetővel együtt, átvezető karimával
- Teli fenéklemezzel
- Tűzálló
- Felszerelés az alapkeretre, MSW nem beépíthető



Szélesség / Magasság (mm) / TE	Típusjelölés	Cikkszám	Csom. e.
<b>Szürke</b>			
400 / 460 / 350	BP-O-400/4-EW	116614	1
400 / 760 / 650	BP-O-400/7-EW	116615	1
400 / 1060 / 950	BP-O-400/10-EW	116616	1
400 / 1260 / 1150	BP-O-400/12-EW	116617	1
400 / 1560 / 1150	BP-O-400/15-EW	116618	1
600 / 460 / 350	BP-O-600/4-EW	116619	1
600 / 760 / 650	BP-O-600/7-EW	116620	1
600 / 1060 / 950	BP-O-600/10-EW	116621	1
600 / 1260 / 1150	BP-O-600/12-EW	116622	1
600 / 1560 / 1450	BP-O-600/15-EW	116623	1
800 / 460 / 350	BP-O-800/4-EW	116624	1
800 / 760 / 650	BP-O-800/7-EW	116625	1
800 / 1060 / 950	BP-O-800/10-EW	116626	1
800 / 1260 / 1150	BP-O-800/12-EW	116627	1
800 / 1560 / 1450	BP-O-800/15-EW	116628	1
1000 / 1060 / 950	BP-O-1000/10-EW	116629	1
1000 / 1260 / 1150	BP-O-1000/12-EW	116630	1
1000 / 1560 / 1450	BP-O-1000/15-EW	116631	1
<b>Fehér</b>			
400 / 460 / 350	BP-O-400/4-EW-W	116632	1
400 / 760 / 650	BP-O-400/7-EW-W	116633	1
400 / 1060 / 950	BP-O-400/10-EW-W	116634	1
400 / 1260 / 1150	BP-O-400/12-EW-W	116635	1
400 / 1560 / 1150	BP-O-400/15-EW-W	116636	1
600 / 460 / 350	BP-O-600/4-EW-W	116637	1
600 / 760 / 650	BP-O-600/7-EW-W	116638	1
600 / 1060 / 950	BP-O-600/10-EW-W	116639	1
600 / 1260 / 1150	BP-O-600/12-EW-W	116640	1
600 / 1560 / 1450	BP-O-600/15-EW-W	116641	1
800 / 460 / 350	BP-O-800/4-EW-W	116642	1
800 / 760 / 650	BP-O-800/7-EW-W	116643	1
800 / 1060 / 950	BP-O-800/10-EW-W	116644	1
800 / 1260 / 1150	BP-O-800/12-EW-W	116645	1
800 / 1560 / 1450	BP-O-800/15-EW-W	116646	1
1000 / 1060 / 950	BP-O-1000/10-EW-W	116647	1
1000 / 1260 / 1150	BP-O-1000/12-EW-W	116648	1
1000 / 1560 / 1450	BP-O-1000/15-EW-W	116649	1



# xBoard+ elosztórendszer

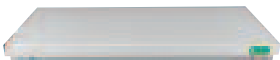
## Falon kívüli installációs elosztók, IP30 – egyedi komponensek

Műszaki adatok: 200. oldal



Szélesség / Magasság / Maszkolható magasság (mm)	Típusjelölés	Cikkszám	Csom. e.
<b>Alapkeretek BP-MF...</b>			
• Fenéklemezzel, 4 tartótoronnyal és csavarokkal együtt			
400 / 460 / 350	BP-MF-400/4	286653	1
400 / 760 / 650	BP-MF-400/7	286654	1
400 / 1060 / 950	BP-MF-400/10	286655	1
400 / 1260 / 1150	BP-MF-400/12	286656	1
400 / 1560 / 1450	BP-MF-400/15	286657	1
600 / 460 / 350	BP-MF-600/4	286658	1
600 / 760 / 650	BP-MF-600/7	286659	1
600 / 1060 / 950	BP-MF-600/10	286660	1
600 / 1260 / 1150	BP-MF-600/12	286661	1
600 / 1560 / 1450	BP-MF-600/15	286662	1
800 / 460 / 350	BP-MF-800/4	286663	1
800 / 760 / 650	BP-MF-800/7	286664	1
800 / 1060 / 950	BP-MF-800/10	286665	1
800 / 1260 / 1150	BP-MF-800/12	286666	1
800 / 1560 / 1450	BP-MF-800/15	286667	1
1000 / 1060 / 950	BP-MF-1000/10	293521	1
1000 / 1260 / 1150	BP-MF-1000/12	293522	1
1000 / 1560 / 1450	BP-MF-1000/15	293523	1
1200 / 1260 / 1150	BP-MF-1200/12	293524	1
1200 / 1560 / 1450	BP-MF-1200/15	293525	1

Műszaki adatok: 201. oldal



Szélesség / Kivétel	Típusjelölés	Cikkszám	Csom. e.
<b>Fenek-/tetőlemezek BP-TBP...</b>			
• Párban (felülre és alulra), csavarokkal együtt			
• Kábelbevezetésre szolgáló nyílással vagy anélkül			
<b>Szürke</b>			
400 / teli (kivágás nélkül)	BP-TBP-400-BL	286698	1
600 / teli (kivágás nélkül)	BP-TBP-600-BL	286700	1
800 / teli (kivágás nélkül)	BP-TBP-800-BL	286702	1
1000 / teli (kivágás nélkül)	BP-TBP-1000-BL	293550	1
1200 / teli (kivágás nélkül)	BP-TBP-1200-BL	293554	1
400 / kábelbevezető nyílással	BP-TBP-400-CE	286699	1
600 / kábelbevezető nyílással	BP-TBP-600-CE	286701	1
800 / kábelbevezető nyílással	BP-TBP-800-CE	286703	1
1000 / kábelbevezető nyílással	BP-TBP-1000-CE	293552	1
1200 / kábelbevezető nyílással	BP-TBP-1200-CE	293556	1
<b>Fehér</b>			
400 / teli (kivágás nélkül)	BP-TBP-400-BL-W	292420	1
600 / teli (kivágás nélkül)	BP-TBP-600-BL-W	292422	1
800 / teli (kivágás nélkül)	BP-TBP-800-BL-W	292424	1
1000 / teli (kivágás nélkül)	BP-TBP-1000-BL-W	293551	1
1200 / teli (kivágás nélkül)	BP-TBP-1200-BL-W	293555	1
400 / kábelbevezető nyílással	BP-TBP-400-CE-W	292421	1
600 / kábelbevezető nyílással	BP-TBP-600-CE-W	292423	1
800 / kábelbevezető nyílással	BP-TBP-800-CE-W	292425	1
1000 / kábelbevezető nyílással	BP-TBP-1000-CE-W	293553	1
1200 / kábelbevezető nyílással	BP-TBP-1200-CE-W	293557	1

Műszaki adatok: 201. oldal

Szélesség / Kivitel	Típusjelölés	Cikkszám	Csom. e.
<b>Fenek-/tetőlemezek BP-TBP1-...</b>			
<ul style="list-style-type: none"> <li>• Egyedi elem, csavarokkal együtt</li> <li>• Kábelbevezetésre szolgáló nyílással vagy anélkül</li> </ul>			
<b>Szürke</b>			
400 / teli (kivágás nélkül)	BP-TBP1-400-BL	144689	1
600 / teli (kivágás nélkül)	BP-TBP1-600-BL	144700	1
800 / teli (kivágás nélkül)	BP-TBP1-800-BL	144701	1
1000 / teli (kivágás nélkül)	BP-TBP1-1000-BL	144702	1
1200 / teli (kivágás nélkül)	BP-TBP1-1200-BL	144703	1
400 / kábelbevezető nyílással	BP-TBP1-400-CE	144704	1
600 / kábelbevezető nyílással	BP-TBP1-600-CE	144705	1
800 / kábelbevezető nyílással	BP-TBP1-800-CE	144706	1
1000 / kábelbevezető nyílással	BP-TBP1-1000-CE	144707	1
1200 / kábelbevezető nyílással	BP-TBP1-1200-CE	144708	1
<b>Fehér</b>			
400 / teli (kivágás nélkül)	BP-TBP1-400-BL-W	144709	1
600 / teli (kivágás nélkül)	BP-TBP1-600-BL-W	144710	1
800 / teli (kivágás nélkül)	BP-TBP1-800-BL-W	144711	1
1000 / teli (kivágás nélkül)	BP-TBP1-1000-BL-W	144712	1
1200 / teli (kivágás nélkül)	BP-TBP1-1200-BL-W	144713	1
400 / kábelbevezető nyílással	BP-TBP1-400-CE-W	144714	1
600 / kábelbevezető nyílással	BP-TBP1-600-CE-W	144715	1
800 / kábelbevezető nyílással	BP-TBP1-800-CE-W	144716	1
1000 / kábelbevezető nyílással	BP-TBP1-1000-CE-W	144717	1
1200 / kábelbevezető nyílással	BP-TBP1-1200-CE-W	144718	1

# xBoard+ elosztórendszer

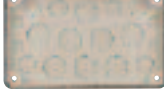
Műszaki adatok: 201. oldal

Szélesség (mm) / Kivitel	Típusjelölés	Cikkszám	Csom. e.
<b>Kábelbevezetők, fedéllemezek BP-FLP...</b>			
<b>Szürke</b>			
IP30 védettségű alkalmazásokhoz, falra szerelhető és álló elosztókhoz			
400 / teli	BP-FLP-400-BL	286704	1
600 / teli	BP-FLP-600-BL	286707	1
800 / teli	BP-FLP-800-BL	286710	1
1000 / teli	BP-FLP-1000-BL	293558	1
1200 / teli	BP-FLP-1200-BL	293564	1
400 / átvezető karima	BP-FLP-400-2K	286705	1
600 / átvezető karima	BP-FLP-600-2K	286708	1
800 / átvezető karima	BP-FLP-800-2K	286711	1
1000 / átvezető karima	BP-FLP-1000-2K	293560	1
1200 / átvezető karima	BP-FLP-1200-2K	293566	1
IP54 védettségű alkalmazásokhoz, falra szerelhető és álló elosztókhoz			
400 / F3A kábelbevezető karimá- hoz előkészítve	BP-FLP-400-F3A	286706	1
600 / F3A kábelbevezető karimá- hoz előkészítve	BP-FLP-600-F3A	286709	1
800 / F3A kábelbevezető karimá- hoz előkészítve	BP-FLP-800-F3A	286712	1
1000 / F3A kábelbevezető kari- mához előkészítve	BP-FLP-1000-F3A	293562	1
1200 / F3A kábelbevezető kari- mához előkészítve	BP-FLP-1200-F3A	293568	1
<b>Fehér</b>			
IP30 védettségű alkalmazásokhoz, falra szerelhető és álló elosztókhoz			
400 / teli	BP-FLP-400-BL-W	292426	1
600 / teli	BP-FLP-600-BL-W	292429	1
800 / teli	BP-FLP-800-BL-W	292432	1
1000 / teli	BP-FLP-1000-BL-W	293559	1
1200 / teli	BP-FLP-1200-BL-W	293565	1
400 / átvezető karima	BP-FLP-400-2K-W	292427	1
600 / átvezető karima	BP-FLP-600-2K-W	292430	1
800 / átvezető karima	BP-FLP-800-2K-W	292433	1
1000 / átvezető karima	BP-FLP-1000-2K-W	293561	1
1200 / átvezető karima	BP-FLP-1200-2K-W	293567	1
IP54 védettségű alkalmazásokhoz, falra szerelhető és álló elosztókhoz			
400 / F3A kábelbevezető karimá- hoz előkészítve	BP-FLP-400-F3A-W	292428	1
600 / F3A kábelbevezető karimá- hoz előkészítve	BP-FLP-600-F3A-W	292431	1
800 / F3A kábelbevezető karimá- hoz előkészítve	BP-FLP-800-F3A-W	292434	1
1000 / F3A kábelbevezető kari- mához előkészítve	BP-FLP-1000-F3A-W	293563	1
1200 / F3A kábelbevezető kari- mához előkészítve	BP-FLP-1200-F3A-W	293569	1

# xBoard+ elosztórendszer

Műszaki adatok: 202. oldal

## Kábelbevezető karimák F3A-...

		Tipusjelölés	Cikkszám	Csom. e.	
IP54 védettségű alkalmazásokhoz, falra szerelhető és álló elosztókhoz					
		Vakkarima	F3A-0	074182	1
		Karima szellőzőkopoltyúkkal	F3A-V	149194	1
		4xM16, 6xM25/16, 8xM32/20	F3A-4	081301	1
		2xM20, 8xM25/16, 4xM32/20, 1xM50/32	F3A-8	091468	1
		2xM16, 12xM20, 2xM40/25, 2xM50/32	F3A-12	076555	1
		24xM16, 13xM20	F3A-34	078928	1
		2 kábelbevezető max. Ø 70 mm kábelhez	F3A-KTD	083674	1
<b>Átvezető karima ZSD-2K/FLA</b>					
Átvezető karima különböző kábelkeresztmetszetekhez, IP30 védettségű alkalmazásokhoz					
		14 db Ø 11 mm kábel	ZSD-2K/FLA	272166	1
		8 db Ø 15 mm kábel			
		2 db Ø 28 mm kábel			

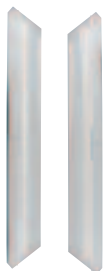
Műszaki adatok: 202. oldal

Szélesség (mm)	Tipusjelölés	Cikkszám	Csom. e.
<b>Szivacsos kábelbevezetők BP-FLP-...-VS-</b>			
<ul style="list-style-type: none"> <li>• IP30 védettségű alkalmazásokhoz, falra szerelhető és álló elosztókhoz</li> <li>• A bevezető forgatható belső és külső szereléshez</li> <li>• 400, 600, 800 mm széles faliszekrényeknél és álló szekrényeknél csak egy bevezetőre van szükség</li> <li>• 1000 és 1200 mm széles álló szekrényeknél 600 és 400 mm széles vagy 600 és 600 mm széles bevezetőre van szükség</li> </ul>			
<b>Szürke</b>			
400	BP-FLP-400-VS	119355	1
600	BP-FLP-600-VS	119356	1
800	BP-FLP-800-VS	119357	1
1000	BP-FLP-1000-VS	119358	1
1200	BP-FLP-1200-VS	119359	1
<b>Fehér</b>			
400	BP-FLP-400-VS-W	131573	1
600	BP-FLP-600-VS-W	131574	1
800	BP-FLP-800-VS-W	131575	1
1000	BP-FLP-1000-VS-W	131576	1
1200	BP-FLP-1200-VS-W	131577	1
Szélesség (mm)	Tipusjelölés	Cikkszám	Csom. e.
<b>Fedél 2K karimához 2K/BLIND</b>			
• Acéllemez vakfedél 2K átvezető karimákhoz			
<b>Szürke</b>			
	2K/BLIND	151178	1



# xBoard+ elosztórendszer

Műszaki adatok: 203. oldal



Névleges magasság (mm)	Típusjelölés	Cikkszám	Csom. e.
<b>Oldalfalak BP-SP...</b>			
<ul style="list-style-type: none"> <li>• Párban (balra és jobbra), csavarokkal együtt</li> <li>• Felszerelés az alapkeretre</li> </ul>			
<b>Szürke</b>			
460	BP-SP-4	286693	1
760	BP-SP-7	286694	1
1060	BP-SP-10	286695	1
1260	BP-SP-12	286696	1
1560	BP-SP-15	286697	1
<b>Fehér</b>			
460	BP-SP-4-W	292415	1
760	BP-SP-7-W	292416	1
1060	BP-SP-10-W	292417	1
1260	BP-SP-12-W	292418	1
1560	BP-SP-15-W	292419	1

Műszaki adatok: 203. oldal



Névleges magasság (mm)	Típusjelölés	Cikkszám	Csom. e.
<b>Oldalfalak BP-SP-MSW...</b>			
<ul style="list-style-type: none"> <li>• Párban (balra és jobbra), csavarokkal együtt</li> <li>• MSW szerelő-oldalfalak használatához</li> </ul>			
<b>Szürke</b>			
460	BPZ-SP-MSW-4	111339	1
760	BPZ-SP-MSW-7	111341	1
1060	BPZ-SP-MSW-10	111342	1
1260	BPZ-SP-MSW-12	111343	1
1560	BPZ-SP-MSW-15	111344	1
<b>Fehér</b>			
460	BPZ-SP-MSW-4-W	111345	1
760	BPZ-SP-MSW-7-W	111347	1
1060	BPZ-SP-MSW-10-W	111348	1
1260	BPZ-SP-MSW-12-W	111349	1
1560	BPZ-SP-MSW-15-W	111350	1

# xBoard+ elosztórendszer

Műszaki adatok: 209. oldal



Szélesség / Magasság (mm)	Típusjelölés	Cikkszám	Csom. e.
<b>Teli ajtók, IP30 BP-DS-...</b>			
<b>Szürke</b>			
400 / 400	BP-DS-400/4	286713	1
400 / 700	BP-DS-400/7	286714	1
400 / 1000	BP-DS-400/10	286715	1
400 / 1200	BP-DS-400/12	286716	1
400 / 1500	BP-DS-400/15	286717	1
600 / 400	BP-DS-600/4	286718	1
600 / 700	BP-DS-600/7	286719	1
600 / 1000	BP-DS-600/10	286720	1
600 / 1200	BP-DS-600/12	286721	1
600 / 1500	BP-DS-600/15	286722	1
800 / 400	BP-DS-800/4	286723	1
800 / 700	BP-DS-800/7	286724	1
800 / 1000	BP-DS-800/10	286725	1
800 / 1200	BP-DS-800/12	286726	1
800 / 1500	BP-DS-800/15	286727	1
600+400L / 1000	BP-DS-600/10	286720	1
	BP-DS-400/10-L	293570	1
600+400L / 1200	BP-DS-600/12	286721	1
	BP-DS-400/12-L	293572	1
600+400L / 1500	BP-DS-600/15	286722	1
	BP-DS-400/15-L	293574	1
600+600L / 1200	BP-DS-600/12	286721	1
	BP-DS-600/12-L	293576	1
600+600L / 1500	BP-DS-600/15	286722	1
	BP-DS-600/15-L	293578	1
<b>Fehér</b>			
400 / 400	BP-DS-400/4-W	292435	1
400 / 700	BP-DS-400/7-W	292436	1
400 / 1000	BP-DS-400/10-W	292437	1
400 / 1200	BP-DS-400/12-W	292438	1
400 / 1500	BP-DS-400/15-W	292439	1
600 / 400	BP-DS-600/4-W	292440	1
600 / 700	BP-DS-600/7-W	292441	1
600 / 1000	BP-DS-600/10-W	292442	1
600 / 1200	BP-DS-600/12-W	292443	1
600 / 1500	BP-DS-600/15-W	292444	1
800 / 400	BP-DS-800/4-W	292445	1
800 / 700	BP-DS-800/7-W	292446	1
800 / 1000	BP-DS-800/10-W	292447	1
800 / 1200	BP-DS-800/12-W	292448	1
800 / 1500	BP-DS-800/15-W	292449	1
600+400L / 1000	BP-DS-600/10-W	292442	1
	BP-DS-400/10-L-W	293571	1
600+400L / 1200	BP-DS-600/12-W	292443	1
	BP-DS-400/12-L-W	293573	1
600+400L / 1500	BP-DS-600/15-W	292444	1
	BP-DS-400/15-L-W	293575	1
600+600L / 1200	BP-DS-600/12-W	292443	1
	BP-DS-600/12-L-W	293577	1
600+600L / 1500	BP-DS-600/15-W	292444	1
	BP-DS-600/15-L-W	293579	1

# xBoard+ elosztórendszer



Szélesség / Magasság (mm)	Típusjelölés	Cikkszám	Csom. e.
<b>Kibillenthető karos, szürke</b>			
400 / 400	BP-DS-400/4-P	119063	1
400 / 700	BP-DS-400/7-P	119064	1
400 / 1000	BP-DS-400/10-P	119065	1
400 / 1200	BP-DS-400/12-P	119066	1
400 / 1500	BP-DS-400/15-P	119067	1
600 / 400	BP-DS-600/4-P	119068	1
600 / 700	BP-DS-600/7-P	119069	1
600 / 1000	BP-DS-600/10-P	119070	1
600 / 1200	BP-DS-600/12-P	119071	1
600 / 1500	BP-DS-600/15-P	119072	1
800 / 400	BP-DS-800/4-P	119073	1
800 / 700	BP-DS-800/7-P	119074	1
800 / 1000	BP-DS-800/10-P	119075	1
800 / 1200	BP-DS-800/12-P	119076	1
800 / 1500	BP-DS-800/15-P	119077	1
<b>Kibillenthető karos, fehér</b>			
400 / 400	BP-DS-400/4-P-W	119078	1
400 / 700	BP-DS-400/7-P-W	119079	1
400 / 1000	BP-DS-400/10-P-W	119080	1
400 / 1200	BP-DS-400/12-P-W	119081	1
400 / 1500	BP-DS-400/15-P-W	119082	1
600 / 400	BP-DS-600/4-P-W	119083	1
600 / 700	BP-DS-600/7-P-W	119084	1
600 / 1000	BP-DS-600/10-P-W	119085	1
600 / 1200	BP-DS-600/12-P-W	119086	1
600 / 1500	BP-DS-600/15-P-W	119087	1
800 / 400	BP-DS-800/4-P-W	119088	1
800 / 700	BP-DS-800/7-P-W	119089	1
800 / 1000	BP-DS-800/10-P-W	119090	1
800 / 1200	BP-DS-800/12-P-W	119091	1
800 / 1500	BP-DS-800/15-P-W	119092	1

# xBoard+ elosztórendszer

Műszaki adatok: 209. oldal

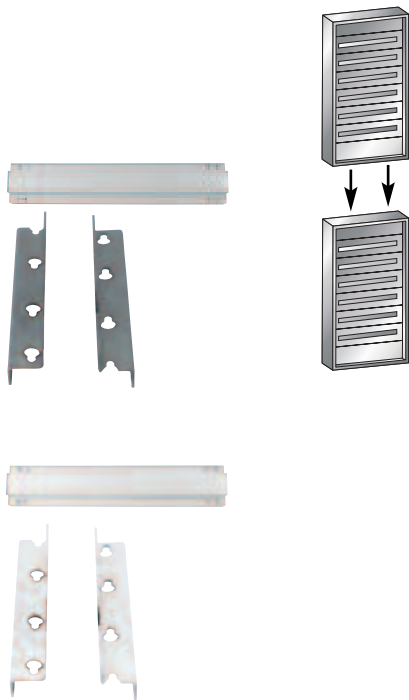


Szélesség / Magasság (mm)	Típusjelölés	Cikkszám	Csom. e.
<b>Átlátszó ajtók (acéllemez), IP30 BP-DT...</b>			
<b>Szürke</b>			
400 / 400	BP-DT-400/4	286728	1
400 / 700	BP-DT-400/7	286729	1
400 / 1000	BP-DT-400/10	286730	1
400 / 1200	BP-DT-400/12	286731	1
400 / 1500	BP-DT-400/15	286732	1
600 / 400	BP-DT-600/4	286733	1
600 / 700	BP-DT-600/7	286734	1
600 / 1000	BP-DT-600/10	286735	1
600 / 1200	BP-DT-600/12	286736	1
600 / 1500	BP-DT-600/15	286737	1
800 / 400	BP-DT-800/4	286738	1
800 / 700	BP-DT-800/7	286739	1
800 / 1000	BP-DT-800/10	286740	1
800 / 1200	BP-DT-800/12	286741	1
800 / 1500	BP-DT-800/15	286742	1
600+400L / 1000	BP-DT-600/10	286735	1
	BP-DT-400/10-L	293580	1
600+400L / 1200	BP-DT-600/12	286736	1
	BP-DT-400/12-L	293582	1
600+400L / 1500	BP-DT-600/15	286737	1
	BP-DT-400/15-L	293584	1
600+600L / 1200	BP-DT-600/12	286736	1
	BP-DT-600/12-L	293586	1
600+600L / 1500	BP-DT-600/15	286737	1
	BP-DT-600/15-L	293588	1
<b>Fehér</b>			
400 / 400	BP-DT-400/4-W	292450	1
400 / 700	BP-DT-400/7-W	292451	1
400 / 1000	BP-DT-400/10-W	292452	1
400 / 1200	BP-DT-400/12-W	292453	1
400 / 1500	BP-DT-400/15-W	292454	1
600 / 400	BP-DT-600/4-W	292455	1
600 / 700	BP-DT-600/7-W	292456	1
600 / 1000	BP-DT-600/10-W	292457	1
600 / 1200	BP-DT-600/12-W	292458	1
600 / 1500	BP-DT-600/15-W	292459	1
800 / 400	BP-DT-800/4-W	292460	1
800 / 700	BP-DT-800/7-W	292461	1
800 / 1000	BP-DT-800/10-W	292462	1
800 / 1200	BP-DT-800/12-W	292463	1
800 / 1500	BP-DT-800/15-W	292464	1
600+400L / 1000	BP-DT-600/10-W	292457	1
	BP-DT-400/10-L-W	293581	1
600+400L / 1200	BP-DT-600/12-W	292458	1
	BP-DT-400/12-L-W	293583	1
600+400L / 1500	BP-DT-600/15-W	292459	1
	BP-DT-400/15-L-W	293585	1
600+600L / 1200	BP-DT-600/12-W	292458	1
	BP-DT-600/12-L-W	293587	1
600+600L / 1500	BP-DT-600/15-W	292459	1
	BP-DT-600/15-L-W	293589	1



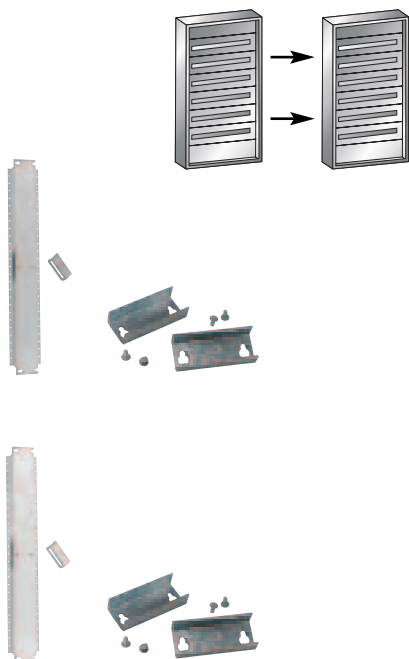
# xBoard+ elosztórendszer

Műszaki adatok: 210. oldal



Szélesség (mm)	Típusjelölés	Cikkszám	Csom. e.
<b>Vízszintes tokozat összekötők BP-MFL...</b>			
<ul style="list-style-type: none"> <li>• Különböző szélességekhez</li> <li>• Vízszintes sorolóelem 2 egymás fölé szerelt elosztó között, csavarokkal együtt</li> <li>• IP30 védettségű falra szerelhető elosztókhoz</li> <li>• A soroláskor 1 készlet tető-/fenéklemez rendelendő</li> </ul>			
<b>Szürke</b>			
400	BP-MFL-400	286743	1
600	BP-MFL-600	286744	1
800	BP-MFL-800	286745	1
1000	BP-MFL-1000	111431	1
1200	BP-MFL-1200	111432	1
<b>Fehér</b>			
400	BP-MFL-400-W	292465	1
600	BP-MFL-600-W	292466	1
800	BP-MFL-800-W	292467	1
1000	BP-MFL-1000-W	111433	1
1200	BP-MFL-1200-W	111434	1

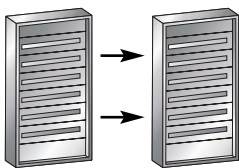
Műszaki adatok: 211. oldal



Magasság (mm)	Típusjelölés	Cikkszám	Csom. e.
<b>Függőleges tokozat összekötők BP-MSL...</b>			
<ul style="list-style-type: none"> <li>• Különböző magasságokhoz</li> <li>• Függőleges sorolóelem 2 egymás mellé szerelt elosztó között, csavarokkal együtt</li> <li>• IP30 védettségű falra szerelhető elosztókhoz</li> <li>• A soroláskor 1 készlet oldallap rendelendő</li> <li>• A max. ajtónyitási szög elérése érdekében a bal oldali elosztónak balra záródó ajtóval, a jobb oldali elosztónak pedig jobbra záródó ajtóval kell rendelkeznie</li> <li>• Sorolás BP-SP oldallappal</li> </ul>			
<b>Szürke</b>			
460	BP-MSL-4	286746	1
760	BP-MSL-7	286747	1
1060	BP-MSL-10	286748	1
1260	BP-MSL-12	286749	1
1560	BP-MSL-15	286750	1
<b>Fehér</b>			
460	BP-MSL-4-W	292468	1
760	BP-MSL-7-W	292469	1
1060	BP-MSL-10-W	292470	1
1260	BP-MSL-12-W	292471	1
1560	BP-MSL-15-W	292472	1

# xBoard+ elosztórendszer

Műszaki adatok: 211. oldal



Magasság (mm)	Típusjelölés	Cikkszám	Csom. e.
<b>Függőleges tokozat összekötők BP-MSL-MSW-...</b>			
<ul style="list-style-type: none"><li>• Különböző magasságokhoz</li><li>• Függőleges sorolóelem 2 egymás mellé szerelt elosztó között, csavarokkal együtt MSW szerelő-oldalfal használatához</li><li>• IP30 védetségű falra szerelhető elosztókhoz</li><li>• Sorolás BPZ-SP-...-MSW oldallappal</li><li>• A soroláskor 1 készlet oldallap rendelendő</li><li>• A max. ajtónyitási szög elérése érdekében a bal oldali elosztónak balra záródó ajtóval, a jobb oldali elosztónak pedig jobbra záródó ajtóval kell rendelkeznie</li></ul>			
<b>Szürke</b>			
460	BP-MSL-MSW-4	111419	1
760	BP-MSL-MSW-7	111421	1
1060	BP-MSL-MSW-10	111422	1
1260	BP-MSL-MSW-12	111423	1
1560	BP-MSL-MSW-15	111424	1
<b>Fehér</b>			
460	BP-MSL-MSW-4-W	111425	1
760	BP-MSL-MSW-7-W	111427	1
1060	BP-MSL-MSW-10-W	111428	1
1260	BP-MSL-MSW-12-W	111429	1
1560	BP-MSL-MSW-15-W	111430	1

# xBoard+ elosztórendszer

Műszaki adatok: 212. oldal

## Falon kívüli installációs elosztók nedves helyiségekhez, IP54 BPM-O-...

- Hegesztett tokozat ajtóval és kéttollú kulcsos zárral
- Nyitott kábelbevezető fent, F3A kábelbevezető karimáéhoz előkészítve
- Belső kiépítés MSW-vel vagy rögzítőkkal lehetséges
- MSW-s szerelés esetén 2 pár BPZ-CTS-S sarokrögzítőre és 1 db BPZ-SNAP-MSW-CTS bepattintós elemre is szükség van
- Alapkeretre szerelés esetén még 1 pár BPZ-FPS homlokklaptartóra is szükség van

Szélesség / Magasság /

Maszkolható magasság (mm)

Típusjelölés

Cikkszám

Csom. e.

### Kéttollú kulcsos zár, szürke

400 / 460 / 350	BPM-O-400/4	110837	1
400 / 760 / 650	BPM-O-400/7	110838	1
400 / 1060 / 950	BPM-O-400/10	110839	1
400 / 1260 / 1150	BPM-O-400/12	111020	1
400 / 1560 / 1150	BPM-O-400/15	111021	1
600 / 460 / 350	BPM-O-600/4	111022	1
600 / 760 / 650	BPM-O-600/7	111023	1
600 / 1060 / 950	BPM-O-600/10	111024	1
600 / 1260 / 1150	BPM-O-600/12	111025	1
600 / 1560 / 1450	BPM-O-600/15	111026	1
800 / 460 / 350	BPM-O-800/4	111027	1
800 / 760 / 650	BPM-O-800/7	111028	1
800 / 1060 / 950	BPM-O-800/10	111029	1
800 / 1260 / 1150	BPM-O-800/12	111030	1
800 / 1560 / 1450	BPM-O-800/15	111031	1
1000 / 1060 / 950	BPM-O-1000/10	111032	1
1000 / 1260 / 1150	BPM-O-1000/12	111033	1
1000 / 1560 / 1450	BPM-O-1000/15	111034	1
1200 / 1260 / 1150	BPM-O-1200/12	111035	1
1200 / 1560 / 1450	BPM-O-1200/15	111036	1

### Kéttollú kulcsos zár, fehér

400 / 460 / 350	BPM-O-400/4-W	111057	1
400 / 760 / 650	BPM-O-400/7-W	111058	1
400 / 1060 / 950	BPM-O-400/10-W	111059	1
400 / 1260 / 1150	BPM-O-400/12-W	111060	1
400 / 1560 / 1150	BPM-O-400/15-W	111061	1
600 / 460 / 350	BPM-O-600/4-W	111062	1
600 / 760 / 650	BPM-O-600/7-W	111063	1
600 / 1060 / 950	BPM-O-600/10-W	111064	1
600 / 1260 / 1150	BPM-O-600/12-W	111065	1
600 / 1560 / 1450	BPM-O-600/15-W	111066	1
800 / 460 / 350	BPM-O-800/4-W	111067	1
800 / 760 / 650	BPM-O-800/7-W	111068	1
800 / 1060 / 950	BPM-O-800/10-W	111069	1
800 / 1260 / 1150	BPM-O-800/12-W	111070	1
800 / 1560 / 1450	BPM-O-800/15-W	111071	1
1000 / 1060 / 950	BPM-O-1000/10-W	111072	1
1000 / 1260 / 1150	BPM-O-1000/12-W	111073	1
1000 / 1560 / 1450	BPM-O-1000/15-W	111074	1
1200 / 1260 / 1150	BPM-O-1200/12-W	111075	1
1200 / 1560 / 1450	BPM-O-1200/15-W	111076	1



# xBoard+ elosztórendszer



Szélesség / Magasság / Maszkolható magasság (mm)	Típusjelölés	Cikkszám	Csom. e.
<b>Kibillenthető karos, szürke</b>			
400 / 460 / 350	BPM-O-400/4-P	116653	1
400 / 760 / 650	BPM-O-400/7-P	116654	1
400 / 1060 / 950	BPM-O-400/10-P	116655	1
400 / 1260 / 1150	BPM-O-400/12-P	116656	1
400 / 1560 / 1150	BPM-O-400/15-P	116657	1
600 / 460 / 350	BPM-O-600/4-P	116658	1
600 / 760 / 650	BPM-O-600/7-P	116659	1
600 / 1060 / 950	BPM-O-600/10-P	116660	1
600 / 1260 / 1150	BPM-O-600/12-P	116661	1
600 / 1560 / 1450	BPM-O-600/15-P	116662	1
800 / 460 / 350	BPM-O-800/4-P	116663	1
800 / 760 / 650	BPM-O-800/7-P	116664	1
800 / 1060 / 950	BPM-O-800/10-P	116665	1
800 / 1260 / 1150	BPM-O-800/12-P	116666	1
800 / 1560 / 1450	BPM-O-800/15-P	116667	1
1000 / 1060 / 950	BPM-O-1000/10-P	116668	1
1000 / 1260 / 1150	BPM-O-1000/12-P	116669	1
1000 / 1560 / 1450	BPM-O-1000/15-P	116670	1
1200 / 1260 / 1150	BPM-O-1200/12-P	116671	1
1200 / 1560 / 1450	BPM-O-1200/15-P	116672	1

# xBoard+ elosztórendszer

Műszaki adatok: 216. oldal

## Süllyesztett installációs elosztók, teljesen készre szerelve, IP30 – 2-lépcsős rendszer BP-U-...-C.

- Süllyesztett házzal, fenék-/tetőlemezzel a süllyesztett házhoz, süllyesztett ajtókerettel és szerelő-oldalfallal együtt
- Csak MSW-s szereléshez
- Beépítési mélység 240 mm
- Készüléktartó-sínkészlettel együtt
- Készülékkivágással (45 mm) ellátott homloklapokkal (150 mm) együtt

Szélesség / Magasság (mm) /  
TE / Sor

Típusjelölés

Cikkszám

Csom. e.

### Szürke

600 / 700 / 96 / 4	BP-U-600/7-C	293315	1
600 / 1000 / 144 / 6	BP-U-600/10-C	293316	1
600 / 1200 / 168 / 7	BP-U-600/12-C	293317	1
600 / 1500 / 216 / 9	BP-U-600/15-C	293318	1
800 / 700 / 140 / 4	BP-U-800/7-C	293319	1
800 / 1000 / 210 / 6	BP-U-800/10-C	293320	1
800 / 1200 / 245 / 7	BP-U-800/12-C	293321	1
800 / 1500 / 315 / 9	BP-U-800/15-C	293322	1

### Fehér

600 / 700 / 96 / 4	BP-U-600/7-C-W	105937	1
600 / 1000 / 144 / 6	BP-U-600/10-C-W	105938	1
600 / 1200 / 168 / 7	BP-U-600/12-C-W	105939	1
600 / 1500 / 216 / 9	BP-U-600/15-C-W	105940	1
800 / 700 / 140 / 4	BP-U-800/7-C-W	105941	1
800 / 1000 / 210 / 6	BP-U-800/10-C-W	105942	1
800 / 1200 / 245 / 7	BP-U-800/12-C-W	105943	1
800 / 1500 / 315 / 9	BP-U-800/15-C-W	105944	1



xBoard

# xBoard+ elosztórendszer

Műszaki adatok: 217. oldal



## Süllyesztett installációs elosztók – 2-lépcsős rendszer

Szélesség / Magasság (mm)      Típusjelölés      Cikkszám      Csom. e.

### Süllyesztett házak – 2-lépcsős rendszerhez BPZ-WBO2S-...

- Fenék-/tetőlemez nélkül

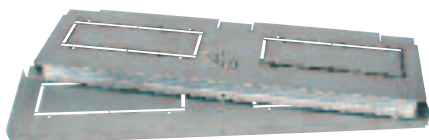
#### 1. mélységmért (180 mm)

400 / 400	BPZ-WBO2S-400/4/1	293349	1
400 / 700	BPZ-WBO2S-400/7/1	293351	1
400 / 1000	BPZ-WBO2S-400/10/1	293353	1
400 / 1200	BPZ-WBO2S-400/12/1	293355	1
600 / 400	BPZ-WBO2S-600/4/1	293357	1
600 / 700	BPZ-WBO2S-600/7/1	293359	1
600 / 1000	BPZ-WBO2S-600/10/1	293361	1
600 / 1200	BPZ-WBO2S-600/12/1	293363	1
600 / 1500	BPZ-WBO2S-600/15/1	293365	1
800 / 700	BPZ-WBO2S-800/7/1	293371	1
800 / 1000	BPZ-WBO2S-800/10/1	293373	1
800 / 1200	BPZ-WBO2S-800/12/1	293375	1
800 / 1500	BPZ-WBO2S-800/15/1	293377	1
1000 / 1000	BPZ-WBO2S-1000/10/1	293383	1
1000 / 1200	BPZ-WBO2S-1000/12/1	293385	1
1000 / 1500	BPZ-WBO2S-1000/15/1	293387	1
1200 / 1200	BPZ-WBO2S-1200/12/1	293393	1
1200 / 1500	BPZ-WBO2S-1200/15/1	293395	1

#### 2. mélységmért (240 mm)

400 / 400	BPZ-WBO2S-400/4/2	293350	1
400 / 700	BPZ-WBO2S-400/7/2	293352	1
400 / 1000	BPZ-WBO2S-400/10/2	293354	1
400 / 1200	BPZ-WBO2S-400/12/2	293356	1
600 / 400	BPZ-WBO2S-600/4/2	293358	1
600 / 700	BPZ-WBO2S-600/7/2	293360	1
600 / 1000	BPZ-WBO2S-600/10/2	293362	1
600 / 1200	BPZ-WBO2S-600/12/2	293364	1
600 / 1500	BPZ-WBO2S-600/15/2	293366	1
800 / 700	BPZ-WBO2S-800/7/2	293372	1
800 / 1000	BPZ-WBO2S-800/10/2	293374	1
800 / 1200	BPZ-WBO2S-800/12/2	293376	1
800 / 1500	BPZ-WBO2S-800/15/2	293378	1
1000 / 1000	BPZ-WBO2S-1000/10/2	293384	1
1000 / 1200	BPZ-WBO2S-1000/12/2	293386	1
1000 / 1500	BPZ-WBO2S-1000/15/2	293388	1
1200 / 1200	BPZ-WBO2S-1200/12/2	293394	1
1200 / 1500	BPZ-WBO2S-1200/15/2	293396	1

Műszaki adatok: 217. oldal



Szélesség (mm) / Mélység      Típusjelölés      Cikkszám      Csom. e.

### Fenék-/tetőlemez a süllyesztett házhoz, 2. mélységmért (240 mm) BPZ-WB2STBP-...

400 / 2	BPZ-WB2STBP-400/2	293401	1
600 / 2	BPZ-WB2STBP-600/2	293402	1
800 / 2	BPZ-WB2STBP-800/2	293403	1
1000 / 2	BPZ-WB2STBP-1000/2	293404	1
1200 / 2	BPZ-WB2STBP-1200/2	293405	1

# xBoard+ elosztórendszer

Műszaki adatok: 218. oldal



xBoard

Szélesség / Magasság / Maszolható magasság (mm)	Típusjelölés	Cikkszám	Csom. e.
<b>Süllyesztett ajtókeretek, ajtóval – 2-lépcsős rendszerhez BP-U-...</b>			
<b>Szürke</b>			
400 / 400 / 350	BP-U-400/4	100977	1
400 / 700 / 650	BP-U-400/7	100978	1
400 / 1000 / 950	BP-U-400/10	100979	1
400 / 1200 / 1150	BP-U-400/12	100980	1
600 / 400 / 350	BP-U-600/4	100981	1
600 / 700 / 650	BP-U-600/7	100982	1
600 / 1000 / 950	BP-U-600/10	100983	1
600 / 1200 / 1150	BP-U-600/12	100984	1
600 / 1500 / 1450	BP-U-600/15	100985	1
800 / 700 / 650	BP-U-800/7	100986	1
800 / 1000 / 950	BP-U-800/10	100987	1
800 / 1200 / 1150	BP-U-800/12	100988	1
800 / 1500 / 1450	BP-U-800/15	100989	1
1000 / 1000 / 950	BP-U-1000/10	100990	1
1000 / 1200 / 1150	BP-U-1000/12	100991	1
1000 / 1500 / 1450	BP-U-1000/15	100992	1
1200 / 1200 / 1150	BP-U-1200/12	100993	1
1200 / 1500 / 1450	BP-U-1200/15	100994	1

Műszaki adatok: 218. oldal



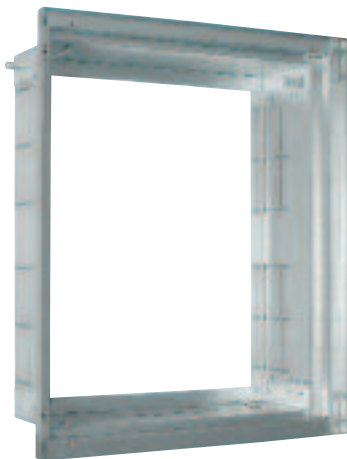
Maszolható magasság (mm)	Típusjelölés	Cikkszám	Csom. e.
<b>Szerelő-oldalfalak BPZ-MSW-..</b>			
<ul style="list-style-type: none"> <li>• Bepattintós elem nélküli kivitel, fix szereléshez</li> <li>• Komponensek elosztóba történő beszereléséhez</li> <li>• Az installációs készülékek süllyesztett és álló elosztóba történő kényelmes beszerelését is lehetővé teszi</li> </ul>			
350	BPZ-MSW-4	293406	1 pár
650	BPZ-MSW-7	293407	1 pár
950	BPZ-MSW-10	293408	1 pár
1150	BPZ-MSW-12	293409	1 pár
1450	BPZ-MSW-15	293410	1 pár
1650	BPZ-MSW-17	293411	1 pár
1950	BPZ-MSW-20	293412	1 pár

# xBoard+ elosztórendszer

## Süllyesztett installációs elosztók – 3-lépcsős rendszer

- Csak MSW-s szerelés

Műszaki adatok: 220. oldal



Szélesség / Magasság (mm)	Típusjelölés	Cikkszám	Csom. e.
---------------------------	--------------	----------	----------

### Süllyesztett házak – 3-lépcsős rendszerhez BPZ-WB3S-...

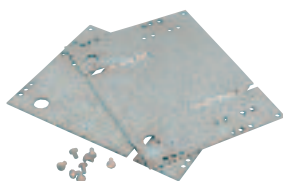
#### 1. mélységmértet (180 mm)

400 / 460	BPZ-WB3S-400/4/1	111097	1
400 / 760	BPZ-WB3S-400/7/1	111098	1
400 / 1060	BPZ-WB3S-400/10/1	111099	1
400 / 1260	BPZ-WB3S-400/12/1	111100	1
600 / 460	BPZ-WB3S-600/4/1	111101	1
600 / 760	BPZ-WB3S-600/7/1	111102	1
600 / 1060	BPZ-WB3S-600/10/1	111103	1
600 / 1260	BPZ-WB3S-600/12/1	111104	1
600 / 1560	BPZ-WB3S-600/15/1	111105	1
600 / 1760	BPZ-WB3S-600/17/1	111106	1
600 / 2060	BPZ-WB3S-600/20/1	111107	1
800 / 760	BPZ-WB3S-800/7/1	111108	1
800 / 1060	BPZ-WB3S-800/10/1	111109	1
800 / 1260	BPZ-WB3S-800/12/1	111110	1
800 / 1560	BPZ-WB3S-800/15/1	111111	1
800 / 1760	BPZ-WB3S-800/17/1	111112	1
800 / 2060	BPZ-WB3S-800/20/1	111113	1
1000 / 1060	BPZ-WB3S-1000/10/1	111114	1
1000 / 1260	BPZ-WB3S-1000/12/1	111115	1
1000 / 1560	BPZ-WB3S-1000/15/1	111116	1
1000 / 1760	BPZ-WB3S-1000/17/1	111117	1
1000 / 2060	BPZ-WB3S-1000/20/1	111118	1
1200 / 1260	BPZ-WB3S-1200/12/1	111119	1
1200 / 1560	BPZ-WB3S-1200/15/1	111120	1
1200 / 1760	BPZ-WB3S-1200/17/1	111121	1
1200 / 2060	BPZ-WB3S-1200/20/1	111122	1

#### 2. mélységmértet (240 mm)

400 / 460	BPZ-WB3S-400/4/2	111123	1
400 / 760	BPZ-WB3S-400/7/2	111124	1
400 / 1060	BPZ-WB3S-400/10/2	111125	1
400 / 1260	BPZ-WB3S-400/12/2	111126	1
600 / 460	BPZ-WB3S-600/4/2	111127	1
600 / 760	BPZ-WB3S-600/7/2	111128	1
600 / 1060	BPZ-WB3S-600/10/2	111129	1
600 / 1260	BPZ-WB3S-600/12/2	111130	1
600 / 1560	BPZ-WB3S-600/15/2	111131	1
600 / 1760	BPZ-WB3S-600/17/2	111132	1
600 / 2060	BPZ-WB3S-600/20/2	111133	1
800 / 760	BPZ-WB3S-800/7/2	111134	1
800 / 1060	BPZ-WB3S-800/10/2	111135	1
800 / 1260	BPZ-WB3S-800/12/2	111136	1
800 / 1560	BPZ-WB3S-800/15/2	111137	1
800 / 1760	BPZ-WB3S-800/17/2	111138	1
800 / 2060	BPZ-WB3S-800/20/2	111139	1
1000 / 1060	BPZ-WB3S-1000/10/2	111140	1
1000 / 1260	BPZ-WB3S-1000/12/2	111141	1
1000 / 1560	BPZ-WB3S-1000/15/2	111142	1
1000 / 1760	BPZ-WB3S-1000/17/2	111143	1
1000 / 2060	BPZ-WB3S-1000/20/2	111144	1
1200 / 1260	BPZ-WB3S-1200/12/2	111145	1
1200 / 1560	BPZ-WB3S-1200/15/2	111146	1
1200 / 1760	BPZ-WB3S-1200/17/2	111147	1
1200 / 2060	BPZ-WB3S-1200/20/2	111148	1

Műszaki adatok: 223. oldal



Mélység (mm)	Típusjelölés	Cikkszám	Csom. e.
--------------	--------------	----------	----------

### Összekötő karimák BPZ-BR/WB3S/.

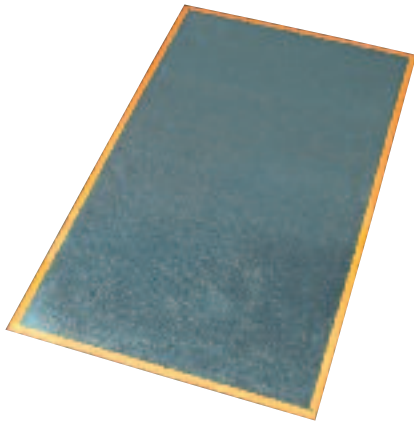
- Távtartó BPZ-WB3S süllyesztett ház sorolásához
- Garantálja a süllyesztett házak közötti pontos távolságot

180	BPZ-BR/WB3S/1	111337	1
240	BPZ-BR/WB3S/2	111338	1



# xBoard+ elosztórendszer

Műszaki adatok: 225. oldal



Szélesség / Magasság (mm)	Típusjelölés	Cikkszám	Csom. e.
<b>Hátfalak BPZ-RP-...</b>			
<b>Acéllemez</b>			
400 / 460	BPZ-RP-400/4	111285	1
400 / 760	BPZ-RP-400/7	111286	1
400 / 1060	BPZ-RP-400/10	111287	1
400 / 1260	BPZ-RP-400/12	111288	1
600 / 460	BPZ-RP-600/4	111289	1
600 / 760	BPZ-RP-600/7	111290	1
600 / 1060	BPZ-RP-600/10	111291	1
600 / 1260	BPZ-RP-600/12	111292	1
600 / 1560	BPZ-RP-600/15	111293	1
600 / 1760	BPZ-RP-600/17	111294	1
600 / 2060	BPZ-RP-600/20	111295	1
800 / 760	BPZ-RP-800/7	111296	1
800 / 1060	BPZ-RP-800/10	111297	1
800 / 1260	BPZ-RP-800/12	111298	1
800 / 1560	BPZ-RP-800/15	111299	1
800 / 1760	BPZ-RP-800/17	111300	1
800 / 2060	BPZ-RP-800/20	111301	1
1000 / 1060	BPZ-RP-1000/10	111302	1
1000 / 1260	BPZ-RP-1000/12	111303	1
1000 / 1560	BPZ-RP-1000/15	111304	1
1000 / 1760	BPZ-RP-1000/17	111305	1
1000 / 2060	BPZ-RP-1000/20	111306	1
1200 / 1260	BPZ-RP-1200/12	111307	1
1200 / 1560	BPZ-RP-1200/15	111308	1
1200 / 1760	BPZ-RP-1200/17	111309	1
1200 / 2060	BPZ-RP-1200/20	111310	1
<b>Műanyag</b>			
400 / 460	BPZ-RPP-400/4	111311	1
400 / 760	BPZ-RPP-400/7	111312	1
400 / 1060	BPZ-RPP-400/10	111313	1
400 / 1260	BPZ-RPP-400/12	111314	1
600 / 460	BPZ-RPP-600/4	111315	1
600 / 760	BPZ-RPP-600/7	111316	1
600 / 1060	BPZ-RPP-600/10	111317	1
600 / 1260	BPZ-RPP-600/12	111318	1
600 / 1560	BPZ-RPP-600/15	111319	1
600 / 1760	BPZ-RPP-600/17	111320	1
600 / 2060	BPZ-RPP-600/20	111321	1
800 / 760	BPZ-RPP-800/7	111322	1
800 / 1060	BPZ-RPP-800/10	111323	1
800 / 1260	BPZ-RPP-800/12	111324	1
800 / 1560	BPZ-RPP-800/15	111325	1
800 / 1760	BPZ-RPP-800/17	111326	1
800 / 2060	BPZ-RPP-800/20	111327	1
1000 / 1060	BPZ-RPP-1000/10	111328	1
1000 / 1260	BPZ-RPP-1000/12	111329	1
1000 / 1560	BPZ-RPP-1000/15	111330	1
1000 / 1760	BPZ-RPP-1000/17	111331	1
1000 / 2060	BPZ-RPP-1000/20	111332	1
1200 / 1260	BPZ-RPP-1200/12	111333	1
1200 / 1560	BPZ-RPP-1200/15	111334	1
1200 / 1760	BPZ-RPP-1200/17	111335	1
1200 / 2060	BPZ-RPP-1200/20	111336	1



# xBoard+ elosztórendszer

Műszaki adatok: 226. oldal



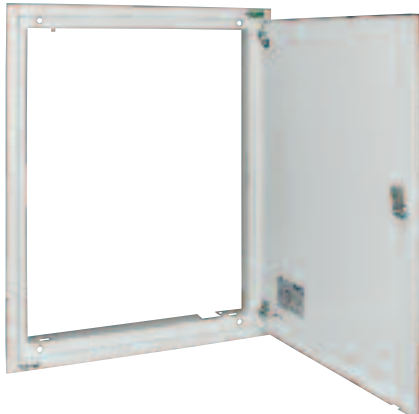
Szélesség / Magasság / Maszkolható magasság (mm)	Típusjelölés	Cikkszám	Csom. e.
<b>3-lépcsős süllyesztett ajtókeretek, IP30, ajtóval BP-U-3S-...</b>			
<b>Szürke</b>			
400 / 460 / 350	BP-U-3S-400/4	111149	1
400 / 760 / 650	BP-U-3S-400/7	111150	1
400 / 1060 / 950	BP-U-3S-400/10	111151	1
400 / 1260 / 1150	BP-U-3S-400/12	111152	1
600 / 460 / 350	BP-U-3S-600/4	111153	1
600 / 760 / 650	BP-U-3S-600/7	111154	1
600 / 1060 / 950	BP-U-3S-600/10	111155	1
600 / 1260 / 1150	BP-U-3S-600/12	111156	1
600 / 1560 / 1450	BP-U-3S-600/15	111157	1
600 / 1760 / 1650	BP-U-3S-600/17	111158	1
600 / 2060 / 1950	BP-U-3S-600/20	111159	1
800 / 760 / 650	BP-U-3S-800/7	111162	1
800 / 1060 / 950	BP-U-3S-800/10	111163	1
800 / 1260 / 1450	BP-U-3S-800/12	111164	1
800 / 1560 / 1650	BP-U-3S-800/15	111165	1
800 / 1760 / 1950	BP-U-3S-800/17	111166	1
800 / 2070 / 1950	BP-U-3S-800/20	111167	1
1000 / 1060 / 950	BP-U-3S-1000/10	111170	1
1000 / 1260 / 1150	BP-U-3S-1000/12	111171	1
1000 / 1560 / 1450	BP-U-3S-1000/15	111172	1
1000 / 1760 / 1650	BP-U-3S-1000/17	111173	1
1000 / 2060 / 1950	BP-U-3S-1000/20	111174	1
1200 / 1260 / 1150	BP-U-3S-1200/12	111177	1
1200 / 1560 / 1450	BP-U-3S-1200/15	111178	1
1200 / 1760 / 1650	BP-U-3S-1200/17	111179	1
1200 / 2060 / 1950	BP-U-3S-1200/20	111180	1
<b>Fehér</b>			
400 / 460 / 350	BP-U-3S-400/4-W	111183	1
400 / 760 / 650	BP-U-3S-400/7-W	111184	1
400 / 1060 / 950	BP-U-3S-400/10-W	111185	1
400 / 1260 / 1150	BP-U-3S-400/12-W	111186	1
600 / 460 / 350	BP-U-3S-600/4-W	111187	1
600 / 760 / 650	BP-U-3S-600/7-W	111188	1
600 / 1060 / 950	BP-U-3S-600/10-W	111189	1
600 / 1260 / 1150	BP-U-3S-600/12-W	111190	1
600 / 1560 / 1450	BP-U-3S-600/15-W	111191	1
600 / 1760 / 1650	BP-U-3S-600/17-W	111192	1
600 / 2060 / 1950	BP-U-3S-600/20-W	111193	1
800 / 760 / 650	BP-U-3S-800/7-W	111196	1
800 / 1060 / 950	BP-U-3S-800/10-W	111197	1
800 / 1260 / 1450	BP-U-3S-800/12-W	111198	1
800 / 1560 / 1650	BP-U-3S-800/15-W	111199	1
800 / 1760 / 1950	BP-U-3S-800/17-W	111200	1
800 / 2070 / 1950	BP-U-3S-800/20-W	111201	1
1000 / 1060 / 950	BP-U-3S-1000/10-W	111204	1
1000 / 1260 / 1150	BP-U-3S-1000/12-W	111205	1
1000 / 1560 / 1450	BP-U-3S-1000/15-W	111206	1
1000 / 1760 / 1650	BP-U-3S-1000/17-W	111207	1
1000 / 2060 / 1950	BP-U-3S-1000/20-W	111208	1
1200 / 1260 / 1150	BP-U-3S-1200/12-W	111211	1
1200 / 1560 / 1450	BP-U-3S-1200/15-W	111212	1
1200 / 1760 / 1650	BP-U-3S-1200/17-W	111213	1
1200 / 2060 / 1950	BP-U-3S-1200/20-W	111214	1

# xBoard+ elosztórendszer

Szélesség / Magasság / Maszkolható magasság (mm)	Típusjelölés	Cikkszám	Csom. e.
<b>Kibillenthető karos, szürke</b>			
400 / 460 / 350	BP-U-3S-400/4-P	119093	1
400 / 760 / 650	BP-U-3S-400/7-P	119094	1
400 / 1060 / 950	BP-U-3S-400/10-P	119095	1
400 / 1260 / 1150	BP-U-3S-400/12-P	119096	1
600 / 460 / 350	BP-U-3S-600/4-P	119097	1
600 / 760 / 650	BP-U-3S-600/7-P	119098	1
600 / 1060 / 950	BP-U-3S-600/10-P	119099	1
600 / 1260 / 1150	BP-U-3S-600/12-P	119100	1
600 / 1560 / 1450	BP-U-3S-600/15-P	119101	1
600 / 1760 / 1650	BP-U-3S-600/17-P	111160	1
600 / 2060 / 1950	BP-U-3S-600/20-P	111161	1
800 / 760 / 650	BP-U-3S-800/7-P	119102	1
800 / 1060 / 950	BP-U-3S-800/10-P	119103	1
800 / 1260 / 1450	BP-U-3S-800/12-P	119104	1
800 / 1560 / 1650	BP-U-3S-800/15-P	119105	1
800 / 1760 / 1950	BP-U-3S-800/17-P	111168	1
800 / 2070 / 1950	BP-U-3S-800/20-P	111169	1
1000 / 1060 / 950	BP-U-3S-1000/10-P	119106	1
1000 / 1260 / 1150	BP-U-3S-1000/12-P	119107	1
1000 / 1560 / 1450	BP-U-3S-1000/15-P	119108	1
1000 / 1760 / 1650	BP-U-3S-1000/17-P	111175	1
1000 / 2060 / 1950	BP-U-3S-1000/20-P	111176	1
1200 / 1260 / 1150	BP-U-3S-1200/12-P	119109	1
1200 / 1560 / 1450	BP-U-3S-1200/15-P	119110	1
1200 / 1760 / 1650	BP-U-3S-1200/17-P	111181	1
1200 / 2060 / 1950	BP-U-3S-1200/20-P	111182	1
<b>Kibillenthető karos, fehér</b>			
400 / 460 / 350	BP-U-3S-400/4-P-W	119111	1
400 / 760 / 650	BP-U-3S-400/7-P-W	119112	1
400 / 1060 / 950	BP-U-3S-400/10-P-W	119113	1
400 / 1260 / 1150	BP-U-3S-400/12-P-W	119114	1
600 / 460 / 350	BP-U-3S-600/4-P-W	119115	1
600 / 760 / 650	BP-U-3S-600/7-P-W	119116	1
600 / 1060 / 950	BP-U-3S-600/10-P-W	119117	1
600 / 1260 / 1150	BP-U-3S-600/12-P-W	119118	1
600 / 1560 / 1450	BP-U-3S-600/15-P-W	119119	1
600 / 1760 / 1650	BP-U-3S-600/17-P-W	111194	1
600 / 2060 / 1950	BP-U-3S-600/20-P-W	111195	1
800 / 760 / 650	BP-U-3S-800/7-P-W	119120	1
800 / 1060 / 950	BP-U-3S-800/10-P-W	119121	1
800 / 1260 / 1450	BP-U-3S-800/12-P-W	119122	1
800 / 1560 / 1650	BP-U-3S-800/15-P-W	119123	1
800 / 1760 / 1950	BP-U-3S-800/17-P-W	111202	1
800 / 2070 / 1950	BP-U-3S-800/20-P-W	111203	1
1000 / 1060 / 950	BP-U-3S-1000/10-P-W	119124	1
1000 / 1260 / 1150	BP-U-3S-1000/12-P-W	119125	1
1000 / 1560 / 1450	BP-U-3S-1000/15-P-W	119126	1
1000 / 1760 / 1650	BP-U-3S-1000/17-P-W	111209	1
1000 / 2060 / 1950	BP-U-3S-1000/20-P-W	111210	1
1200 / 1260 / 1150	BP-U-3S-1200/12-P-W	119127	1
1200 / 1560 / 1450	BP-U-3S-1200/15-P-W	119128	1
1200 / 1760 / 1650	BP-U-3S-1200/17-P-W	111215	1
1200 / 2060 / 1950	BP-U-3S-1200/20-P-W	111216	1

# xBoard+ elosztórendszer

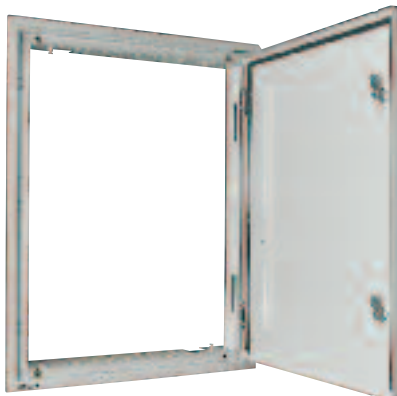
Műszaki adatok: 226. oldal



Szélesség / Magasság / Maszkolható magasság (mm)	Típusjelölés	Cikkszám	Csom. e.
<b>3-lépcsős süllyesztett ajtókeretek, IP30, ajtóval, tűzálló BP-U-3S-...-EW-</b>			
<b>Szürke</b>			
400 / 460 / 350	BP-U-3S-400/4-EW	116570	1
400 / 760 / 650	BP-U-3S-400/7-EW	116571	1
400 / 1060 / 950	BP-U-3S-400/10-EW	116572	1
400 / 1260 / 1150	BP-U-3S-400/12-EW	116573	1
600 / 460 / 350	BP-U-3S-600/4-EW	116574	1
600 / 760 / 650	BP-U-3S-600/7-EW	116575	1
600 / 1060 / 950	BP-U-3S-600/10-EW	116576	1
600 / 1260 / 1150	BP-U-3S-600/12-EW	116577	1
600 / 1560 / 1450	BP-U-3S-600/15-EW	116578	1
600 / 1760 / 1650	BP-U-3S-600/17-EW	116579	1
600 / 2060 / 1950	BP-U-3S-600/20-EW	116580	1
800 / 760 / 650	BP-U-3S-800/7-EW	116581	1
800 / 1060 / 950	BP-U-3S-800/10-EW	116582	1
800 / 1260 / 1450	BP-U-3S-800/12-EW	116583	1
800 / 1560 / 1650	BP-U-3S-800/15-EW	116584	1
800 / 1760 / 1950	BP-U-3S-800/17-EW	116585	1
800 / 2070 / 1950	BP-U-3S-800/20-EW	116586	1
1000 / 1060 / 950	BP-U-3S-1000/10-EW	116587	1
1000 / 1260 / 1150	BP-U-3S-1000/12-EW	116588	1
1000 / 1560 / 1450	BP-U-3S-1000/15-EW	116589	1
1000 / 1760 / 1650	BP-U-3S-1000/17-EW	116590	1
1000 / 2060 / 1950	BP-U-3S-1000/20-EW	116591	1
<b>Fehér</b>			
400 / 460 / 350	BP-U-3S-400/4-EW-W	116592	1
400 / 760 / 650	BP-U-3S-400/7-EW-W	116593	1
400 / 1060 / 950	BP-U-3S-400/10-EW-W	116594	1
400 / 1260 / 1150	BP-U-3S-400/12-EW-W	116595	1
600 / 460 / 350	BP-U-3S-600/4-EW-W	116596	1
600 / 760 / 650	BP-U-3S-600/7-EW-W	116597	1
600 / 1060 / 950	BP-U-3S-600/10-EW-W	116598	1
600 / 1260 / 1150	BP-U-3S-600/12-EW-W	116599	1
600 / 1560 / 1450	BP-U-3S-600/15-EW-W	116600	1
600 / 1760 / 1650	BP-U-3S-600/17-EW-W	116601	1
600 / 2060 / 1950	BP-U-3S-600/20-EW-W	116602	1
800 / 760 / 650	BP-U-3S-800/7-EW-W	116603	1
800 / 1060 / 950	BP-U-3S-800/10-EW-W	116604	1
800 / 1260 / 1450	BP-U-3S-800/12-EW-W	116605	1
800 / 1560 / 1650	BP-U-3S-800/15-EW-W	116606	1
800 / 1760 / 1950	BP-U-3S-800/17-EW-W	116607	1
800 / 2070 / 1950	BP-U-3S-800/20-EW-W	116608	1
1000 / 1060 / 950	BP-U-3S-1000/10-EW-W	116609	1
1000 / 1260 / 1150	BP-U-3S-1000/12-EW-W	116610	1
1000 / 1560 / 1450	BP-U-3S-1000/15-EW-W	116611	1
1000 / 1760 / 1650	BP-U-3S-1000/17-EW-W	116612	1
1000 / 2060 / 1950	BP-U-3S-1000/20-EW-W	116613	1

# xBoard+ elosztórendszer

Műszaki adatok: 226. oldal



Szélesség / Magasság / Maszkolható magasság (mm)	Típusjelölés	Cikkszám	Csom. e.
<b>3-lépcsős süllyesztett ajtókeretek, IP43, ajtóval BPA-U-3S-...</b>			
<b>Szürke</b>			
400 / 460 / 350	BPA-U-3S-400/4	111217	1
400 / 760 / 650	BPA-U-3S-400/7	111218	1
400 / 1060 / 950	BPA-U-3S-400/10	111219	1
400 / 1260 / 1150	BPA-U-3S-400/12	111220	1
600 / 460 / 350	BPA-U-3S-600/4	111221	1
600 / 760 / 650	BPA-U-3S-600/7	111222	1
600 / 1060 / 950	BPA-U-3S-600/10	111223	1
600 / 1260 / 1150	BPA-U-3S-600/12	111224	1
600 / 1560 / 1450	BPA-U-3S-600/15	111225	1
600 / 1760 / 1650	BPA-U-3S-600/17	111226	1
600 / 2060 / 1950	BPA-U-3S-600/20	111227	1
800 / 760 / 650	BPA-U-3S-800/7	111230	1
800 / 1060 / 950	BPA-U-3S-800/10	111231	1
800 / 1260 / 1450	BPA-U-3S-800/12	111232	1
800 / 1560 / 1650	BPA-U-3S-800/15	111233	1
800 / 1760 / 1950	BPA-U-3S-800/17	111234	1
800 / 2070 / 1950	BPA-U-3S-800/20	111235	1
1000 / 1060 / 950	BPA-U-3S-1000/10	111238	1
1000 / 1260 / 1150	BPA-U-3S-1000/12	111239	1
1000 / 1560 / 1450	BPA-U-3S-1000/15	111240	1
1000 / 1760 / 1650	BPA-U-3S-1000/17	111241	1
1000 / 2060 / 1950	BPA-U-3S-1000/20	111242	1
1200 / 1260 / 1150	BPA-U-3S-1200/12	111245	1
1200 / 1560 / 1450	BPA-U-3S-1200/15	111246	1
1200 / 1760 / 1650	BPA-U-3S-1200/17	111247	1
1200 / 2060 / 1950	BPA-U-3S-1200/20	111248	1
<b>Kibillenthető karos, szürke</b>			
400 / 460 / 350	BPA-U-3S-400/4-P	119129	1
400 / 760 / 650	BPA-U-3S-400/7-P	119130	1
400 / 1060 / 950	BPA-U-3S-400/10-P	119131	1
400 / 1260 / 1150	BPA-U-3S-400/12-P	119132	1
600 / 460 / 350	BPA-U-3S-600/4-P	119133	1
600 / 760 / 650	BPA-U-3S-600/7-P	119134	1
600 / 1060 / 950	BPA-U-3S-600/10-P	119135	1
600 / 1260 / 1150	BPA-U-3S-600/12-P	119136	1
600 / 1560 / 1450	BPA-U-3S-600/15-P	119137	1
600 / 1760 / 1650	BPA-U-3S-600/17-P	111228	1
600 / 2060 / 1950	BPA-U-3S-600/20-P	111229	1
800 / 760 / 650	BPA-U-3S-800/7-P	119138	1
800 / 1060 / 950	BPA-U-3S-800/10-P	119139	1
800 / 1260 / 1450	BPA-U-3S-800/12-P	119140	1
800 / 1560 / 1650	BPA-U-3S-800/15-P	119141	1
800 / 1760 / 1950	BPA-U-3S-800/17-P	111236	1
800 / 2070 / 1950	BPA-U-3S-800/20-P	111237	1
1000 / 1060 / 950	BPA-U-3S-1000/10-P	119142	1
1000 / 1260 / 1150	BPA-U-3S-1000/12-P	119143	1
1000 / 1560 / 1450	BPA-U-3S-1000/15-P	119144	1
1000 / 1760 / 1650	BPA-U-3S-1000/17-P	111243	1
1000 / 2060 / 1950	BPA-U-3S-1000/20-P	111244	1
1200 / 1260 / 1150	BPA-U-3S-1200/12-P	119145	1
1200 / 1560 / 1450	BPA-U-3S-1200/15-P	119146	1
1200 / 1760 / 1650	BPA-U-3S-1200/17-P	111249	1
1200 / 2060 / 1950	BPA-U-3S-1200/20-P	111250	1

# xBoard+ elosztórendszer

Műszaki adatok: 226. oldal



Szélesség / Magasság / Maszkolható magasság (mm)	Típusjelölés	Cikkszám	Csom. e.
<b>3-lépcsős süllyesztett ajtókeretek, IP54, ajtóval BPM-U-3S-...</b>			
<b>Szürke</b>			
400 / 460 / 350	BPM-U-3S-400/4	111251	1
400 / 760 / 650	BPM-U-3S-400/7	111252	1
400 / 1060 / 950	BPM-U-3S-400/10	111253	1
400 / 1260 / 1150	BPM-U-3S-400/12	111254	1
600 / 460 / 350	BPM-U-3S-600/4	111255	1
600 / 760 / 650	BPM-U-3S-600/7	111256	1
600 / 1060 / 950	BPM-U-3S-600/10	111257	1
600 / 1260 / 1150	BPM-U-3S-600/12	111258	1
600 / 1560 / 1450	BPM-U-3S-600/15	111259	1
600 / 1760 / 1650	BPM-U-3S-600/17	111260	1
600 / 2060 / 1950	BPM-U-3S-600/20	111261	1
800 / 760 / 650	BPM-U-3S-800/7	111264	1
800 / 1060 / 950	BPM-U-3S-800/10	111265	1
800 / 1260 / 1450	BPM-U-3S-800/12	111266	1
800 / 1560 / 1650	BPM-U-3S-800/15	111267	1
800 / 1760 / 1950	BPM-U-3S-800/17	111268	1
800 / 2070 / 1950	BPM-U-3S-800/20	111269	1
1000 / 1060 / 950	BPM-U-3S-1000/10	111272	1
1000 / 1260 / 1150	BPM-U-3S-1000/12	111273	1
1000 / 1560 / 1450	BPM-U-3S-1000/15	111274	1
1000 / 1760 / 1650	BPM-U-3S-1000/17	111275	1
1000 / 2060 / 1950	BPM-U-3S-1000/20	111276	1
1200 / 1260 / 1150	BPM-U-3S-1200/12	111279	1
1200 / 1560 / 1450	BPM-U-3S-1200/15	111280	1
1200 / 1760 / 1650	BPM-U-3S-1200/17	111281	1
1200 / 2060 / 1950	BPM-U-3S-1200/20	111282	1
<b>Kibillenthető karos, szürke</b>			
400 / 460 / 350	BPM-U-3S-400/4-P	119147	1
400 / 760 / 650	BPM-U-3S-400/7-P	119148	1
400 / 1060 / 950	BPM-U-3S-400/10-P	119149	1
400 / 1260 / 1150	BPM-U-3S-400/12-P	119150	1
600 / 460 / 350	BPM-U-3S-600/4-P	119151	1
600 / 760 / 650	BPM-U-3S-600/7-P	119152	1
600 / 1060 / 950	BPM-U-3S-600/10-P	119153	1
600 / 1260 / 1150	BPM-U-3S-600/12-P	119154	1
600 / 1560 / 1450	BPM-U-3S-600/15-P	119155	1
600 / 1760 / 1650	BPM-U-3S-600/17-P	111262	1
600 / 2060 / 1950	BPM-U-3S-600/20-P	111263	1
800 / 760 / 650	BPM-U-3S-800/7-P	119156	1
800 / 1060 / 950	BPM-U-3S-800/10-P	119157	1
800 / 1260 / 1450	BPM-U-3S-800/12-P	119158	1
800 / 1560 / 1650	BPM-U-3S-800/15-P	119159	1
800 / 1760 / 1950	BPM-U-3S-800/17-P	111270	1
800 / 2070 / 1950	BPM-U-3S-800/20-P	111271	1
1000 / 1060 / 950	BPM-U-3S-1000/10-P	119160	1
1000 / 1260 / 1150	BPM-U-3S-1000/12-P	119161	1
1000 / 1560 / 1450	BPM-U-3S-1000/15-P	119162	1
1000 / 1760 / 1650	BPM-U-3S-1000/17-P	111277	1
1000 / 2060 / 1950	BPM-U-3S-1000/20-P	111278	1
1200 / 1260 / 1150	BPM-U-3S-1200/12-P	119163	1
1200 / 1560 / 1450	BPM-U-3S-1200/15-P	119164	1
1200 / 1760 / 1650	BPM-U-3S-1200/17-P	111283	1
1200 / 2060 / 1950	BPM-U-3S-1200/20-P	111284	1

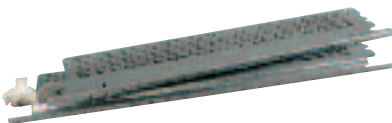
# xBoard+ elosztórendszer



## Fehér

400 / 460 / 350	BPM-U-3S-400/4-W	144237	1
400 / 760 / 650	BPM-U-3S-400/7-W	144238	1
400 / 1060 / 950	BPM-U-3S-400/10-W	144239	1
400 / 1260 / 1150	BPM-U-3S-400/12-W	144240	1
600 / 460 / 350	BPM-U-3S-600/4-W	144241	1
600 / 760 / 650	BPM-U-3S-600/7-W	144242	1
600 / 1060 / 950	BPM-U-3S-600/10-W	144243	1
600 / 1260 / 1150	BPM-U-3S-600/12-W	144244	1
600 / 1560 / 1450	BPM-U-3S-600/15-W	144245	1
600 / 1760 / 1650	BPM-U-3S-600/17-W	144246	1
600 / 2060 / 1950	BPM-U-3S-600/20-W	144247	1
800 / 760 / 650	BPM-U-3S-800/7-W	144248	1
800 / 1060 / 950	BPM-U-3S-800/10-W	144249	1
800 / 1260 / 1450	BPM-U-3S-800/12-W	144250	1
800 / 1560 / 1650	BPM-U-3S-800/15-W	144251	1
800 / 1760 / 1950	BPM-U-3S-800/17-W	144252	1
800 / 2070 / 1950	BPM-U-3S-800/20-W	144253	1
1000 / 1060 / 950	BPM-U-3S-1000/10-W	144254	1
1000 / 1260 / 1150	BPM-U-3S-1000/12-W	144255	1
1000 / 1560 / 1450	BPM-U-3S-1000/15-W	144256	1
1000 / 1760 / 1650	BPM-U-3S-1000/17-W	144257	1
1000 / 2060 / 1950	BPM-U-3S-1000/20-W	144258	1
1200 / 1260 / 1150	BPM-U-3S-1200/12-W	144259	1
1200 / 1560 / 1450	BPM-U-3S-1200/15-W	144260	1
1200 / 1760 / 1650	BPM-U-3S-1200/17-W	144261	1
1200 / 2060 / 1950	BPM-U-3S-1200/20-W	144262	1

Műszaki adatok: 235. oldal



Maszkolható magasság (mm)      Típusjelölés      Cikkszám      Csom. e.

## Szerelő-oldalfalak 3-lépcsős rendszerhez BPZ-MSW-../SNAP

- Előszertelt bepattintós elemmel együtt

350	BPZ-MSW-4/SNAP	112284	1 pár
650	BPZ-MSW-7/SNAP	112285	1 pár
950	BPZ-MSW-10/SNAP	112286	1 pár
1150	BPZ-MSW-12/SNAP	112287	1 pár
1450	BPZ-MSW-15/SNAP	112288	1 pár
1650	BPZ-MSW-17/SNAP	112289	1 pár
1950	BPZ-MSW-20/SNAP	112300	1 pár

Műszaki adatok: 226. oldal



Magasság (mm)      Típusjelölés      Cikkszám      Csom. e.

## Készletek osztott szereléshez BPZ-USF-...

- Csak süllyesztett elosztókhoz
- Csak 1000 és 1200 mm széles elosztókhoz
- Csak MSW-s szereléshez
- MSW-hez szükséges rögzítőszögvassal együtt

### Szürke

10	BPZ-USF-10	119302	1
12	BPZ-USF-12	119303	1
15	BPZ-USF-15	119304	1
17	BPZ-USF-17	119305	1
20	BPZ-USF-20	119306	1

### Fehér

10	BPZ-USF-10-W	131568	1
12	BPZ-USF-12-W	131569	1
15	BPZ-USF-15-W	131570	1
17	BPZ-USF-17-W	131571	1
20	BPZ-USF-20-W	131572	1

# xBoard+ elosztórendszer

Műszaki adatok: 228. oldal

## Álló elosztók, IP30 BP-F-...

- 300 mm mély
- Fent és lent átvezető karimával együtt
- Ajtózárral ellátott fémajtóval együtt
- MSW-s szerelés esetén még 2 pár BPZ-CTS-S sarokrögzőre és 1 db BPZ-SNAP-MSW-CTS bepattintós elemre is szükség van
- Alapkeretre szerelés esetén még 1 pár BPT-FPS homlokplattortóra is szükség van
- Belső kiépítés MSW-vel vagy rögzítőkkal lehetséges



Szélesség / Magasság /  
Maszolható magasság (mm)

Típusjelölés

Cikkszám

Csom. e.

### Szürke

400 / 1760 / 1650	BP-F-400/17/3	102055	1
400 / 2060 / 1950	BP-F-400/20/3	102056	1
600 / 1760 / 1650	BP-F-600/17/3	102057	1
600 / 2060 / 1950	BP-F-600/20/3	102058	1
800 / 1760 / 1650	BP-F-800/17/3	102059	1
800 / 2060 / 1950	BP-F-800/20/3	102320	1
1000 / 1760 / 1650	BP-F-1000/17/3	102321	1
1000 / 2060 / 1950	BP-F-1000/20/3	102322	1
1200 / 1760 / 1650	BP-F-1200/17/3	102323	1
1200 / 2060 / 1950	BP-F-1200/20/3	102324	1

### Fehér

400 / 1760 / 1650	BP-F-400/17/3-W	102335	1
400 / 2060 / 1950	BP-F-400/20/3-W	102336	1
600 / 1760 / 1650	BP-F-600/17/3-W	102337	1
600 / 2060 / 1950	BP-F-600/20/3-W	102338	1
800 / 1760 / 1650	BP-F-800/17/3-W	102339	1
800 / 2060 / 1950	BP-F-800/20/3-W	102340	1
1000 / 1760 / 1650	BP-F-1000/17/3-W	102341	1
1000 / 2060 / 1950	BP-F-1000/20/3-W	102342	1
1200 / 1760 / 1650	BP-F-1200/17/3-W	102343	1
1200 / 2060 / 1950	BP-F-1200/20/3-W	102344	1



# xBoard+ elosztórendszer

Műszaki adatok: 228. oldal

## Álló elosztók kibillenthető karral, IP30 BP-F-...-P-

- 300 mm mély
- Fent és lent átvezető karimával együtt
- Kibillenthető karral ellátott fémajtóval együtt
- MSW-s szerelés esetén még 2 pár BPZ-CTS-S sarokrögzítőre és 1 db BPZ-SNAP-MSW-CTS bepattintós elemre is szükség van
- Alapkeretre szerelés esetén még 1 pár BPT-FPS homlokplaktartóra is szükség van
- Belső kiépítés MSW-vel vagy rögzítőkkal lehetséges



Szélesség / Magasság /

Maszkolható magasság (mm)

Típusjelölés

Cikkszám

Csom. e.

### Kibillenthető karos, szürke

400 / 1760 / 1650	BP-F-400/17/3-P	102355	1
400 / 2060 / 1950	BP-F-400/20/3-P	102356	1
600 / 1760 / 1650	BP-F-600/17/3-P	102357	1
600 / 2060 / 1950	BP-F-600/20/3-P	102358	1
800 / 1760 / 1650	BP-F-800/17/3-P	102359	1
800 / 2060 / 1950	BP-F-800/20/3-P	102360	1
1000 / 1760 / 1650	BP-F-1000/17/3-P	102361	1
1000 / 2060 / 1950	BP-F-1000/20/3-P	102362	1
1200 / 1760 / 1650	BP-F-1200/17/3-P	102363	1
1200 / 2060 / 1950	BP-F-1200/20/3-P	102364	1

### Kibillenthető karos, fehér

400 / 1760 / 1650	BP-F-400/17/3-P-W	102375	1
400 / 2060 / 1950	BP-F-400/20/3-P-W	102376	1
600 / 1760 / 1650	BP-F-600/17/3-P-W	102377	1
600 / 2060 / 1950	BP-F-600/20/3-P-W	102378	1
800 / 1760 / 1650	BP-F-800/17/3-P-W	102379	1
800 / 2060 / 1950	BP-F-800/20/3-P-W	102380	1
1000 / 1760 / 1650	BP-F-1000/17/3-P-W	102381	1
1000 / 2060 / 1950	BP-F-1000/20/3-P-W	102382	1
1200 / 1760 / 1650	BP-F-1200/17/3-P-W	102383	1
1200 / 2060 / 1950	BP-F-1200/20/3-P-W	102384	1

Műszaki adatok: 228. oldal

## Álló elosztók kibillenthető karral, megerősített ajtó szerkezet, IP30 BP-F-T-...-P

- 300 mm mély
- Fent és lent átvezető karimával együtt
- Kibillenthető karral ellátott fémajtóval együtt
- Megerősített ajtó szerkezet
- MSW-s szerelés esetén még 2 pár BPZ-CTS-S sarokrögzítőre és 1 db BPZ-SNAP-MSW-CTS bepattintós elemre is szükség van
- Alapkeretre szerelés esetén még 1 pár BPT-FPS homlokplaktartóra is szükség van
- Belső kiépítés MSW-vel vagy rögzítőkkal lehetséges

Szélesség / Magasság /

Maszkolható magasság (mm)

Típusjelölés

Cikkszám

Csom. e.

### Kibillenthető karos, szürke

400 / 1760 / 1650	BP-F-T-400/17/3-P	142284	1
400 / 2060 / 1950	BP-F-T-400/20/3-P	142285	1
600 / 1760 / 1650	BP-F-T-600/17/3-P	142286	1
600 / 2060 / 1950	BP-F-T-600/20/3-P	142287	1
800 / 1760 / 1650	BP-F-T-800/17/3-P	142288	1
800 / 2060 / 1950	BP-F-T-800/20/3-P	142289	1
1000 / 1760 / 1650	BP-F-T-1000/17/3-P	142430	1
1000 / 2060 / 1950	BP-F-T-1000/20/3-P	142431	1
1200 / 1760 / 1650	BP-F-T-1200/17/3-P	142432	1
1200 / 2060 / 1950	BP-F-T-1200/20/3-P	142433	1



# xBoard+ elosztórendszer

Műszaki adatok: 228. oldal

## Álló elosztók, ajtó nélkül, IP30 BP-F...-F

- 250 mm mély
- Karimák nélkül
- Ajtó nélkül
- BPZ-FPS homlokaptartó nélkül
- MSW-s szerelés esetén még 2 pár BPZ-CTS-S sarokrögzőtőre és 1 db BPZ-SNAP-MSW-CTS bepattintós elemre is szükség van
- Alapkeretre szerelés esetén még 1 pár BPT-FPS homlokaptartóra is szükség van
- Belső kiépítés MSW-vel vagy rögzítőkkal lehetséges



Szélesség / Magasság /

Maszkolható magasság (mm)

Típusjelölés

Cikkszám

Csom. e.

### Szürke

400 / 2060 / 1950	BP-F-400/20/2,5-F	120754	1
600 / 2060 / 1950	BP-F-600/20/2,5-F	120755	1
800 / 2060 / 1950	BP-F-800/20/2,5-F	120756	1
1000 / 2060 / 1950	BP-F-1000/20/2,5-F	120757	1
1200 / 2060 / 1950	BP-F-1200/20/2,5-F	120758	1

Műszaki adatok: 228. oldal

## Álló elosztók, ajtó nélkül, IP30 BP-F...-F-

- 300 mm mély
- Karimák nélkül
- Ajtó nélkül
- BPZ-FPS homlokaptartó nélkül
- MSW-s szerelés esetén még 2 pár BPZ-CTS-S sarokrögzőtőre és 1 db BPZ-SNAP-MSW-CTS bepattintós elemre is szükség van
- Alapkeretre szerelés esetén még 1 pár BPT-FPS homlokaptartóra is szükség van
- Belső kiépítés MSW-vel vagy rögzítőkkal lehetséges



Szélesség / Magasság /

Maszkolható magasság (mm)

Típusjelölés

Cikkszám

Csom. e.

### Szürke

400 / 1760 / 1650	BP-F-400/17/3-F	102395	1
400 / 2060 / 1950	BP-F-400/20/3-F	102396	1
600 / 1760 / 1650	BP-F-600/17/3-F	102397	1
600 / 2060 / 1950	BP-F-600/20/3-F	102398	1
800 / 1760 / 1650	BP-F-800/17/3-F	102399	1
800 / 2060 / 1950	BP-F-800/20/3-F	102400	1
1000 / 1760 / 1650	BP-F-1000/17/3-F	120691	1
1000 / 2060 / 1950	BP-F-1000/20/3-F	120692	1
1200 / 1760 / 1650	BP-F-1200/17/3-F	120693	1
1200 / 2060 / 1950	BP-F-1200/20/3-F	120694	1

### Fehér

400 / 1760 / 1650	BP-F-400/17/3-F-W	102407	1
400 / 2060 / 1950	BP-F-400/20/3-F-W	102408	1
600 / 1760 / 1650	BP-F-600/17/3-F-W	102409	1
600 / 2060 / 1950	BP-F-600/20/3-F-W	102410	1
800 / 1760 / 1650	BP-F-800/17/3-F-W	102411	1
800 / 2060 / 1950	BP-F-800/20/3-F-W	102412	1
1000 / 1760 / 1650	BP-F-1000/17/3-F-W	120695	1
1000 / 2060 / 1950	BP-F-1000/20/3-F-W	120696	1
1200 / 1760 / 1650	BP-F-1200/17/3-F-W	120697	1
1200 / 2060 / 1950	BP-F-1200/20/3-F-W	120698	1

# xBoard+ elosztórendszer

Műszaki adatok: 228. oldal

## Álló elosztók, ajtó nélkül, IP30 BP-F-...-F

- 400 mm mély
- Karimák nélkül
- Ajtó nélkül
- BPZ-FPS homlokaptartó nélkül
- MSW-s szerelés esetén még 2 pár BPZ-CTS-S sarokrögzőtőre és 1 db BPZ-SNAP-MSW-CTS bepattintós elemre is szükség van
- Alapkeretre szerelés esetén még 1 pár BPT-FPS homlokaptartóra is szükség van
- Belső kiépítés MSW-vel vagy rögzítőkkal lehetséges



Szélesség / Magasság /  
Maszkolható magasság (mm)

Típusjelölés

Cikkszám

Csom. e.

### Szürke

400 / 2060 / 1950	BP-F-400/20/4-F	120759	1
600 / 2060 / 1950	BP-F-600/20/4-F	120760	1
800 / 2060 / 1950	BP-F-800/20/4-F	120761	1
1000 / 2060 / 1950	BP-F-1000/20/4-F	120762	1
1200 / 2060 / 1950	BP-F-1200/20/4-F	120763	1

# xBoard+ elosztórendszer

Műszaki adatok: 228. oldal

## Álló elosztók, IP30 BP-F-...

- 250 mm mély
- Fent és lent átvezető karimával együtt
- Ajtózárral ellátott fémajtóval együtt
- IP30
- Csak MSW-s szereléshez (nincs szükség BPZ-CTS-... sarokrögzítőkre)



Szélesség / Magasság / Maszkolható magasság (mm)	Típusjelölés	Cikkszám	Csom. e.
---	--------------	----------	----------

### Szürke

400 / 2060 / 1950	BP-F-400/20/2,5	119187	1
600 / 2060 / 1950	BP-F-600/20/2,5	119188	1
800 / 2060 / 1950	BP-F-800/20/2,5	119189	1
1000 / 2060 / 1950	BP-F-1000/20/2,5	119190	1
1200 / 2060 / 1950	BP-F-1200/20/2,5	119191	1

Műszaki adatok: 228. oldal

## Álló elosztók kibillenthető karral, IP30 BP-F-...-P

- 400 mm mély
- Fent és lent átvezető karimával együtt
- Kibillenthető karral ellátott fémajtóval együtt
- IP30
- Csak MSW-s szereléshez (nincs szükség BPZ-CTS-... sarokrögzítőkre)



Szélesség / Magasság / Maszkolható magasság (mm)	Típusjelölés	Cikkszám	Csom. e.
---	--------------	----------	----------

### Kibillenthető karos, szürke

400 / 2060 / 1950	BP-F-400/20/4-P	119192	1
600 / 2060 / 1950	BP-F-600/20/4-P	119193	1
800 / 2060 / 1950	BP-F-800/20/4-P	119194	1
1000 / 2060 / 1950	BP-F-1000/20/4-P	119195	1
1200 / 2060 / 1950	BP-F-1200/20/4-P	119196	1

# xBoard+ elosztórendszer

Műszaki adatok: 229. oldal



Szélesség / Magasság (mm)	Típusjelölés	Cikkszám	Csom. e.
<b>Acéllemez ajtók BPZ-DS-...</b>			
<b>Szürke</b>			
400 / 1700	BPZ-DS-400/17	102419	1
400 / 2000	BPZ-DS-400/20	102420	1
600 / 1700	BPZ-DS-600/17	102421	1
600 / 2000	BPZ-DS-600/20	102422	1
800 / 1700	BPZ-DS-800/17	102423	1
800 / 2000	BPZ-DS-800/20	102424	1
600+400L / 1700	BPZ-DS-600/17	102421	1
	BPZ-DS-400/17-L	106374	1
600+400L / 2000	BPZ-DS-600/20	102422	1
	BPZ-DS-400/20-L	106375	1
600+600L / 1700	BPZ-DS-600/17	102421	1
	BPZ-DS-600/17-L	106376	1
600+600L / 2000	BPZ-DS-600/20	102422	1
	BPZ-DS-600/20-L	106377	1
<b>Fehér</b>			
400 / 1700	BPZ-DS-400/17-W	102443	1
400 / 2000	BPZ-DS-400/20-W	102444	1
600 / 1700	BPZ-DS-600/17-W	102445	1
600 / 2000	BPZ-DS-600/20-W	102446	1
800 / 1700	BPZ-DS-800/17-W	102447	1
800 / 2000	BPZ-DS-800/20-W	102448	1
600+400L / 1700	BPZ-DS-600/17-W	102445	1
	BPZ-DS-400/17-L-W	106378	1
600+400L / 2000	BPZ-DS-600/20-W	102446	1
	BPZ-DS-400/20-L-W	106379	1
600+600L / 1700	BPZ-DS-600/17-W	102445	1
	BPZ-DS-600/17-L-W	106420	1
600+600L / 2000	BPZ-DS-600/20-W	102446	1
	BPZ-DS-600/20-L-W	106421	1

xBoard

Műszaki adatok: 229. oldal



Szélesség / Magasság (mm)	Típusjelölés	Cikkszám	Csom. e.
<b>Acéllemez ajtók BPZ-DS-...</b>			
<b>Kibillenthető karos, szürke</b>			
400 / 1700	BPZ-DS-400/17-P	102425	1
400 / 2000	BPZ-DS-400/20-P	102426	1
600 / 1700	BPZ-DS-600/17-P	102427	1
600 / 2000	BPZ-DS-600/20-P	102428	1
800 / 1700	BPZ-DS-800/17-P	102429	1
800 / 2000	BPZ-DS-800/20-P	102430	1
600+400L / 1700	BPZ-DS-600/17-P	102427	1
	BPZ-DS-400/17-L	106374	1
600+400L / 2000	BPZ-DS-600/20-P	102428	1
	BPZ-DS-400/20-L	106375	1
600+600L / 1700	BPZ-DS-600/17-P	102427	1
	BPZ-DS-600/17-L	106376	1
600+600L / 2000	BPZ-DS-600/20-P	102428	1
	BPZ-DS-600/20-L	106377	1
<b>Kibillenthető karos, fehér</b>			
400 / 1700	BPZ-DS-400/17-P-W	102449	1
400 / 2000	BPZ-DS-400/20-P-W	102450	1
600 / 1700	BPZ-DS-600/17-P-W	102451	1
600 / 2000	BPZ-DS-600/20-P-W	102452	1
800 / 1700	BPZ-DS-800/17-P-W	102453	1
800 / 2000	BPZ-DS-800/20-P-W	102454	1
600+400L / 1700	BPZ-DS-600/17-P-W	102451	1
	BPZ-DS-400/17-L-W	106378	1
600+400L / 2000	BPZ-DS-600/20-P-W	102452	1
	BPZ-DS-400/20-L-W	106379	1
600+600L / 1700	BPZ-DS-600/17-P-W	102451	1
	BPZ-DS-600/17-L-W	106420	1
600+600L / 2000	BPZ-DS-600/20-P-W	102452	1
	BPZ-DS-600/20-L-W	106421	1

# xBoard+ elosztórendszer

Műszaki adatok: 229. oldal



Szélesség / Magasság (mm)	Típusjelölés	Cikkszám	Csom. e.
<b>Acéllemez ajtók, megerősített kivitel BPZ-DS-T...</b>			
<b>Kibillenthető karos, szürke</b>			
400 / 1700	BPZ-DS-T400/17-P	142434	1
400 / 2000	BPZ-DS-T400/20-P	142435	1
600 / 1700	BPZ-DS-T600/17-P	142436	1
600 / 2000	BPZ-DS-T600/20-P	142437	1
800 / 1700	BPZ-DS-T800/17-P	142438	1
800 / 2000	BPZ-DS-T800/20-P	142439	1
600+400L / 1700	BPZ-DS-T600/17-P	142436	1
	BPZ-DS-T400/17-L	142440	1
600+400L / 2000	BPZ-DS-T600/20-P	142437	1
	BPZ-DS-T400/20-L	142441	1
600+600L / 1700	BPZ-DS-T600/17-P	142436	1
	BPZ-DS-T600/17-L	142442	1
600+600L / 2000	BPZ-DS-T600/20-P	142437	1
	BPZ-DS-T600/20-L	142443	1

# xBoard+ elosztórendszer

Műszaki adatok: 229. oldal



Szélesség / Magasság (mm)	Típusjelölés	Cikkszám	Csom. e.
<b>Átlátszó ajtók (acéllemez) BPZ-DT...</b>			
<b>Szürke</b>			
400 / 1700	BPZ-DT-400/17	102431	1
400 / 2000	BPZ-DT-400/20	102432	1
600 / 1700	BPZ-DT-600/17	102433	1
600 / 2000	BPZ-DT-600/20	102434	1
800 / 1700	BPZ-DT-800/17	102435	1
800 / 2000	BPZ-DT-800/20	102436	1
600+400L / 1700	BPZ-DT-600/17	102433	1
	BPZ-DT-400/17-L	106422	1
600+400L / 2000	BPZ-DT-600/20	102434	1
	BPZ-DT-400/20-L	106423	1
600+600L / 1700	BPZ-DT-600/17	102433	1
	BPZ-DT-600/17-L	106424	1
600+600L / 2000	BPZ-DT-600/20	102434	1
	BPZ-DT-600/20-L	106425	1
<b>Fehér</b>			
400 / 1700	BPZ-DT-400/17-W	102455	1
400 / 2000	BPZ-DT-400/20-W	102456	1
600 / 1700	BPZ-DT-600/17-W	102457	1
600 / 2000	BPZ-DT-600/20-W	102458	1
800 / 1700	BPZ-DT-800/17-W	102459	1
800 / 2000	BPZ-DT-800/20-W	102460	1
600+400L / 1700	BPZ-DT-600/17-W	102457	1
	BPZ-DT-400/17-L-W	106426	1
600+400L / 2000	BPZ-DT-600/20-W	102458	1
	BPZ-DT-400/20-L-W	106427	1
600+600L / 1700	BPZ-DT-600/17-W	102457	1
	BPZ-DT-600/17-L-W	106428	1
600+600L / 2000	BPZ-DT-600/20-W	102458	1
	BPZ-DT-600/20-L-W	106429	1

xBoard

Műszaki adatok: 229. oldal



Szélesség / Magasság (mm)	Típusjelölés	Cikkszám	Csom. e.
<b>Átlátszó ajtók (acéllemez) BPZ-DT...</b>			
<b>Kibillenthető karos, szürke</b>			
400 / 1700	BPZ-DT-400/17-P	102437	1
400 / 2000	BPZ-DT-400/20-P	102438	1
600 / 1700	BPZ-DT-600/17-P	102439	1
600 / 2000	BPZ-DT-600/20-P	102440	1
800 / 1700	BPZ-DT-800/17-P	102441	1
800 / 2000	BPZ-DT-800/20-P	102442	1
600+400L / 1700	BPZ-DT-600/17-P	102439	1
	BPZ-DT-400/17-L	106422	1
600+400L / 2000	BPZ-DT-600/20-P	102440	1
	BPZ-DT-400/20-L	106423	1
600+600L / 1700	BPZ-DT-600/17-P	102439	1
	BPZ-DT-600/17-L	106424	1
600+600L / 2000	BPZ-DT-600/20-P	102440	1
	BPZ-DT-600/20-L	106425	1
<b>Kibillenthető karos, fehér</b>			
400 / 1700	BPZ-DT-400/17-P-W	102461	1
400 / 2000	BPZ-DT-400/20-P-W	102462	1
600 / 1700	BPZ-DT-600/17-P-W	102463	1
600 / 2000	BPZ-DT-600/20-P-W	102464	1
800 / 1700	BPZ-DT-800/17-P-W	102465	1
800 / 2000	BPZ-DT-800/20-P-W	102466	1
600+400L / 1700	BPZ-DT-600/17-P-W	102463	1
	BPZ-DT-400/17-L-W	106426	1
600+400L / 2000	BPZ-DT-600/20-P-W	102464	1
	BPZ-DT-400/20-L-W	106427	1
600+600L / 1700	BPZ-DT-600/17-P-W	102463	1
	BPZ-DT-600/17-L-W	106428	1
600+600L / 2000	BPZ-DT-600/20-P-W	102464	1
	BPZ-DT-600/20-L-W	106429	1

# xBoard+ elosztórendszer

Műszaki adatok: 230. oldal

## Álló elosztók nedves helyiségekhez, kéttollú kulcsos zárral, IP54 BPM-F-...

- 320 mm mély
- Hegesztett tokozat ajtóval és kéttollú kulcsos zárral
- Nyitott kábelbevezető fent és lent, F3A kábelbevezető karimához előkészítve
- Belső kiépítés MSW-vel vagy rögzítőkkal lehetséges
- MSW-s szerelés esetén még 2 pár BPZ-CTS-S saroktrögzőre és 1 db BPZ-SNAP-MSW-CTS bepattintós elemre is szükség van
- Alapkeretre szerelés esetén még 1 pár BPT-FPS homlokaptartóra is szükség van

Szélesség / Magasság /

Maszkolható magasság (mm)

Típusjelölés

Cikkszám

Csom. e.

### Kéttollú kulcsos zár, szürke

400 / 1760 / 1650	BPM-F-400/17	111037	1
400 / 2060 / 1950	BPM-F-400/20	111038	1
600 / 1760 / 1650	BPM-F-600/17	111039	1
600 / 2060 / 1950	BPM-F-600/20	111040	1
800 / 1760 / 1650	BPM-F-800/17	111041	1
800 / 2060 / 1950	BPM-F-800/20	111042	1
1000 / 1760 / 1650	BPM-F-1000/17	111043	1
1000 / 2060 / 1950	BPM-F-1000/20	111044	1
1200 / 1760 / 1650	BPM-F-1200/17	111045	1
1200 / 2060 / 1950	BPM-F-1200/20	111046	1

### Kéttollú kulcsos zár, fehér

400 / 1760 / 1650	BPM-F-400/17-W	111077	1
400 / 2060 / 1950	BPM-F-400/20-W	111078	1
600 / 1760 / 1650	BPM-F-600/17-W	111079	1
600 / 2060 / 1950	BPM-F-600/20-W	111080	1
800 / 1760 / 1650	BPM-F-800/17-W	111081	1
800 / 2060 / 1950	BPM-F-800/20-W	111082	1
1000 / 1760 / 1650	BPM-F-1000/17-W	111083	1
1000 / 2060 / 1950	BPM-F-1000/20-W	111084	1
1200 / 1760 / 1650	BPM-F-1200/17-W	111085	1
1200 / 2060 / 1950	BPM-F-1200/20-W	111086	1





# xBoard+ elosztórendszer

Műszaki adatok: 230. oldal

## Álló elosztók nedves helyiségekhez, kibillenthető karral, IP54 BPM-F-....P-

- 320 mm mély
- Hegesztett tokozat ajtóval és kibillenthető karos zárral
- Nyitott kábelbevezető fent és lent, F3A kábelbevezető karimához előkészítve
- Belső kiépítés MSW-vel vagy rögzítőkkal lehetséges
- MSW-s szerelés esetén még 2 pár BPZ-CTS-S sarokrögzítőre és 1 db BPZ-SNAP-MSW-CTS bepattintós elemre is szükség van
- Alapkeretre szerelés esetén még 1 pár BPT-FPS homlokklaptartóra is szükség van



Szélesség / Magasság /

Maszkolható magasság (mm)

Típusjelölés

Cikkszám

Csom. e.

### Kibillenthető karos, szürke

400 / 1760 / 1650	BPM-F-400/17-P	111047	1
400 / 2060 / 1950	BPM-F-400/20-P	111048	1
600 / 1760 / 1650	BPM-F-600/17-P	111049	1
600 / 2060 / 1950	BPM-F-600/20-P	111050	1
800 / 1760 / 1650	BPM-F-800/17-P	111051	1
800 / 2060 / 1950	BPM-F-800/20-P	111052	1
1000 / 1760 / 1650	BPM-F-1000/17-P	111053	1
1000 / 2060 / 1950	BPM-F-1000/20-P	111054	1
1200 / 1760 / 1650	BPM-F-1200/17-P	111055	1
1200 / 2060 / 1950	BPM-F-1200/20-P	111056	1

### Kibillenthető karos, fehér

400 / 1760 / 1650	BPM-F-400/17-P-W	111087	1
400 / 2060 / 1950	BPM-F-400/20-P-W	111088	1
600 / 1760 / 1650	BPM-F-600/17-P-W	111089	1
600 / 2060 / 1950	BPM-F-600/20-P-W	111090	1
800 / 1760 / 1650	BPM-F-800/17-P-W	111091	1
800 / 2060 / 1950	BPM-F-800/20-P-W	111092	1
1000 / 1760 / 1650	BPM-F-1000/17-P-W	111093	1
1000 / 2060 / 1950	BPM-F-1000/20-P-W	111094	1
1200 / 1760 / 1650	BPM-F-1200/17-P-W	111095	1
1200 / 2060 / 1950	BPM-F-1200/20-P-W	111096	1

# xBoard+ elosztórendszer

## Kis mélységű maszkolt elosztók, IP30 BP-MN-...

- MSW-s szerelés
- Elosztó BPZ-MES betét nélkül
- Szivacsos kábelbevezető
- Hegesztett elosztó
- 175 mm mély



Szélesség / Magasság / Maszkolható magasság (mm)	Típusjelölés	Cikkszám	Csom. e.
<b>Szürke</b>			
573 / 400 / 350	BP-MN-600/4/1,75	119197	1
573 / 700 / 650	BP-MN-600/7/1,75	119198	1
573 / 1000 / 950	BP-MN-600/10/1,75	119199	1
573 / 1200 / 1150	BP-MN-600/12/1,75	119200	1
573 / 1500 / 1450	BP-MN-600/15/1,75	119201	1
573 / 1700 / 1650	BP-MN-600/17/1,75	119202	1
573 / 2000 / 1950	BP-MN-600/20/1,75	119203	1
773 / 1000 / 950	BP-MN-800/10/1,75	119204	1
773 / 1200 / 1150	BP-MN-800/12/1,75	119205	1
773 / 1500 / 1450	BP-MN-800/15/1,75	119206	1
773 / 1700 / 1650	BP-MN-800/17/1,75	119207	1
773 / 2000 / 1950	BP-MN-800/20/1,75	119208	1
973 / 1000 / 950	BP-MN-1000/10/1,75	119209	1
973 / 1200 / 1150	BP-MN-1000/12/1,75	119210	1
973 / 1500 / 1450	BP-MN-1000/15/1,75	119211	1
973 / 1700 / 1650	BP-MN-1000/17/1,75	119212	1
973 / 2000 / 1950	BP-MN-1000/20/1,75	119213	1

## Kültéri elosztók, IP43 BP-VF-...

- Alumínium tokozat, porfesték bevonattal
- Illeszkedik az A-KU lábazatszereléshez
- MSW-s szerelés
- BPZ-MES szerelőbetétekhez

Szélesség / Magasság	Típusjelölés	Cikkszám	Csom. e.
<b>Szürke</b>			
400 / 1060	BP-VF-400/10	125830	1
400 / 1260	BP-VF-400/12	125833	1
600 / 1060	BP-VF-600/10	125831	1
600 / 1260	BP-VF-600/12	125834	1
800 / 1060	BP-VF-800/10	125832	1
800 / 1260	BP-VF-800/12	125835	1

## Műanyag lábzatok A-KU.

- BP-VF kültéri elosztóhoz

Elosztó szélessége	Típusjelölés	Cikkszám	Csom. e.
400	A-KU3	274823	1
600	A-KU4	274824	1
800	A-KU5	274825	1

# xBoard+ elosztórendszer

Műszaki adatok: 233. oldal



Szélesség / Magasság (mm)	Típusjelölés	Cikkszám	Csom. e.
<b>Lábazatok – homlokkfedél BPZ-FS-...</b>			
<b>Szürke</b>			
400 / 100	BPZ-FS-400/1	293493	1
400 / 200	BPZ-FS-400/2	293495	1
600 / 100	BPZ-FS-600/1	293497	1
600 / 200	BPZ-FS-600/2	293499	1
800 / 100	BPZ-FS-800/1	293501	1
800 / 200	BPZ-FS-800/2	293503	1
1000 / 100	BPZ-FS-1000/1	293505	1
1000 / 200	BPZ-FS-1000/2	293507	1
1200 / 100	BPZ-FS-1200/1	293509	1
1200 / 200	BPZ-FS-1200/2	293511	1
<b>Fehér</b>			
400 / 100	BPZ-FS-400/1-W	293494	1
400 / 200	BPZ-FS-400/2-W	293496	1
600 / 100	BPZ-FS-600/1-W	293498	1
600 / 200	BPZ-FS-600/2-W	293500	1
800 / 100	BPZ-FS-800/1-W	293502	1
800 / 200	BPZ-FS-800/2-W	293504	1
1000 / 100	BPZ-FS-1000/1-W	293506	1
1000 / 200	BPZ-FS-1000/2-W	293508	1
1200 / 100	BPZ-FS-1200/1-W	293510	1
1200 / 200	BPZ-FS-1200/2-W	293512	1

Műszaki adatok: 233. oldal



Magasság / Mélység (mm)	Típusjelölés	Cikkszám	Csom. e.
<b>Lábazatok – oldalfedél BPZ-SS-...</b>			
<b>Álló elosztók</b>			
<b>Szürke, IP30 álló elosztókhoz</b>			
100 / 250	BPZ-SS-1/250	119166	1
100 / 300	BPZ-SS-1/3	293513	1
100 / 400	BPZ-SS-1/400	119165	1
200 / 250	BPZ-SS-2/250	119170	1
200 / 300	BPZ-SS-2/3	293517	1
200 / 400	BPZ-SS-2/400	119169	1
<b>Fehér, IP30 álló elosztókhoz</b>			
100 / 300	BPZ-SS-1/3-W	293514	1
200 / 300	BPZ-SS-2/3-W	293518	1
<b>Szürke, IP54 álló elosztókhoz</b>			
100 / 320	BPZ-SS-1/320	112348	1
200 / 320	BPZ-SS-2/320	112349	1
<b>Fehér, IP54 álló elosztókhoz</b>			
100 / 320	BPZ-SS-1/320-W	112350	1
200 / 320	BPZ-SS-2/320-W	112351	1

# xBoard+ elosztórendszer

Műszaki adatok: 233. oldal



Magasság / Mélység (mm)	Típusjelölés	Cikkszám	Csom. e.
<b>Lábazatok – oldalfedél</b>			
<b>Falra szerelhető elosztók BPZ-SS-...</b>			
<b>Szürke, IP30 álló elosztókhoz</b>			
100 / 249	BPZ-SS-1/249	119168	1
200 / 249	BPZ-SS-2/249	119172	1
<b>Szürke, IP54 álló elosztókhoz</b>			
100 / 270	BPZ-SS-1/270	119167	1
200 / 270	BPZ-SS-2/270	119171	1
<b>Fehér, IP30 álló elosztókhoz</b>			
100 / 249	BPZ-SS-1/249-W	119174	1
200 / 249	BPZ-SS-2/249-W	119176	1
<b>Fehér, IP54 álló elosztókhoz</b>			
100 / 270	BPZ-SS-1/270-W	119173	1
200 / 270	BPZ-SS-2/270-W	119175	1

Műszaki adatok: 233. oldal

Magasság / Mélység (mm)	Típusjelölés	Cikkszám	Csom. e.
<b>Lábazatok – oldalfedél BPZ-SS-.../SET/...</b>			
<b>Álló elosztók, BO . . . zárt-nyitott, OO . . . nyitott-nyitott</b>			
<b>Szürke, IP30 álló elosztókhoz</b>			
100 / 300	BPZ-SS-1/300/SET/BO	119181	1
100 / 300	BPZ-SS-1/300/SET/OO	119182	1
100 / 400	BPZ-SS-1/400/SET/BO	119177	1
100 / 400	BPZ-SS-1/400/SET/OO	119178	1
<b>Szürke, IP54 álló elosztókhoz</b>			
100 / 320	BPZ-SS-1/320/SET/BO	119179	1
100 / 320	BPZ-SS-1/320/SET/OO	119180	1
<b>Fehér, IP30 álló elosztókhoz</b>			
100 / 300	BPZ-SS-1/300/SET/BO-W	119185	1
100 / 300	BPZ-SS-1/300/SET/OO-W	119186	1
<b>Fehér, IP54 álló elosztókhoz</b>			
100 / 320	BPZ-SS-1/320/SET/BO-W	119183	1
100 / 320	BPZ-SS-1/320/SET/OO-W	119184	1



Szélesség / Magasság (mm)	Típusjelölés	Cikkszám	Csom. e.
<b>Lábazatok – homlokfedél BPZ-MN-FS-...</b>			
<b>Kis mélységű maszkolt elosztók</b>			
573 / 100	BPZ-MN-FS-600/1	120685	1
573 / 200	BPZ-MN-FS-600/2	120686	1
773 / 100	BPZ-MN-FS-800/1	120687	1
773 / 200	BPZ-MN-FS-800/2	120688	1
973 / 100	BPZ-MN-FS-1000/1	120689	1
973 / 200	BPZ-MN-FS-1000/2	120690	1



Magasság / Mélység (mm)	Típusjelölés	Cikkszám	Csom. e.
<b>Lábazatok – oldalfedél BPZ-MN-SS/...</b>			
<b>Kis mélységű maszkolt elosztók</b>			
<b>Szürke</b>			
100 / 175	BPZ-MN-SS/1/175	119214	1
200 / 175	BPZ-MN-SS/2/175	119215	1

# xBoard+ elosztórendszer

Műszaki adatok: 233. oldal

## Kábelrendező-keretek BPZ-KR...300-

- xBoard elosztókhoz **IP30**
- A szállítás összeszerelve történik
- Acéllemez, RAL 7035 világosszürke vagy RAL 9016 fehér porfesték bevonattal
- A burkolat minden oldalon lecsavarozható
- Fent és lent rászerezhető az elosztóra
- Rögzítőanyagokkal együtt



Szélesség / Magasság / Mélység (mm)	Típusjelölés	Cikkszám	Csom. e.
<b>Szürke</b>			
400 / 100 / 300	BPZ-KR41/300	116269	1
400 / 200 / 300	BPZ-KR42/300	116270	1
600 / 100 / 300	BPZ-KR61/300	116271	1
600 / 200 / 300	BPZ-KR62/300	116272	1
830 / 100 / 300	BPZ-KR81/300	116273	1
830 / 200 / 300	BPZ-KR82/300	116274	1
1200 / 100 / 300	BPZ-KR121/300	116275	1
1200 / 200 / 300	BPZ-KR122/300	116276	1
<b>Fehér</b>			
400 / 100 / 300	BPZ-KR41/300-W	116277	1
400 / 200 / 300	BPZ-KR42/300-W	116278	1
600 / 100 / 300	BPZ-KR61/300-W	116279	1
600 / 200 / 300	BPZ-KR62/300-W	116280	1
830 / 100 / 300	BPZ-KR81/300-W	116281	1
830 / 200 / 300	BPZ-KR82/300-W	116282	1
1200 / 100 / 300	BPZ-KR121/300-W	116283	1
1200 / 200 / 300	BPZ-KR122/300-W	116284	1

Műszaki adatok: 233. oldal

## Kábelrendező-keretek BPZ-KR.../320

- xBoard elosztókhoz **IP54**
- A szállítás összeszerelve történik
- Acéllemez, RAL 7035 világosszürke porfesték bevonattal
- A burkolat minden oldalon lecsavarozható
- Fent és lent rászerezhető az elosztóra
- Rögzítőanyagokkal együtt



Szélesség / Magasság / Mélység (mm)	Típusjelölés	Cikkszám	Csom. e.
<b>Szürke</b>			
400 / 100 / 320	BPZ-KR41/320	116285	1
400 / 200 / 320	BPZ-KR42/320	116286	1
600 / 100 / 320	BPZ-KR61/320	116287	1
600 / 200 / 320	BPZ-KR62/320	116288	1
830 / 100 / 320	BPZ-KR81/320	116289	1
830 / 200 / 320	BPZ-KR82/320	116290	1
1200 / 100 / 320	BPZ-KR121/320	116291	1
1200 / 200 / 320	BPZ-KR122/320	116292	1

Műszaki adatok: 233. oldal

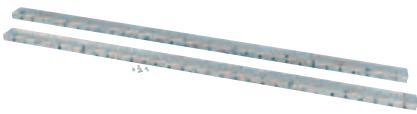
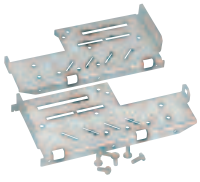

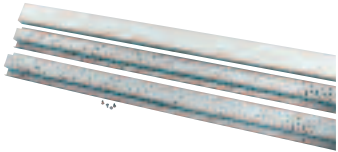
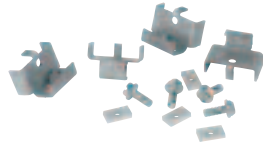
## C-profilú kábelrögzítő-sínek BPZ-KFS-...

- BPZ-KR... kábelrendező-keretekkel használható
- 16 mm-es C-profil, kalapácstalpú bilincsekhez, horganyzott
- Rögzítőanyagokkal együtt


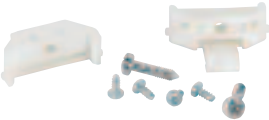

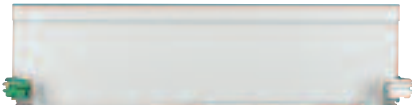


Szélesség (mm)	Típusjelölés	Cikkszám	Csom. e.
400	BPZ-KFS-400	116293	1
600	BPZ-KFS-600	116294	1
830	BPZ-KFS-830	116295	1
1200	BPZ-KFS-1200	116296	1


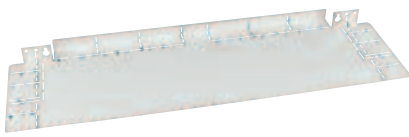
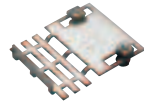
# xBoard+ elosztórendszer

	Maszkolható magasság (mm)	Típusjelölés	Cikkszám	Csom. e.
Műszaki adatok: 233. oldal	<b>Előlaptartó készletek BPZ-FPS/...</b>			
	<ul style="list-style-type: none"> <li>• Párban (balra és jobbra), csavarokkal együtt</li> <li>• BP-F...-F flexibilisen felszerelhető álló elosztók szereléséhez</li> <li>• Homloklapok BPZ-MSW nélküli felszereléséhez</li> </ul>			
	200	BPZ-FPS/2	106439	1
	300	BPZ-FPS/3	106438	1
	350	BPZ-FPS/350	112343	1
	500	BPZ-FPS/5	106437	1
	650	BPZ-FPS/650	112344	1
	700	BPZ-FPS/7	106436	1
	800	BPZ-FPS/8	106435	1
	950	BPZ-FPS/950	112345	1
	1000	BPZ-FPS/10	106434	1
	1150	BPZ-FPS/1150	112346	1
	1300	BPZ-FPS/13	106433	1
	1450	BPZ-FPS/1450	112347	1
	1600	BPZ-FPS/16	106432	1
	1650	BPZ-FPS/17	106431	1
	1950	BPZ-FPS/20	106430	1
Műszaki adatok: 234. oldal	<b>Sarokrögzőtő-készletek BPZ-CTS-</b>			
	<ul style="list-style-type: none"> <li>• Párban (balra és jobbra), csavarokkal együtt</li> <li>• BPZ-MSW szerelő-oldalfal szereléséhez fal- és álló elosztókban</li> <li>• A BPZ-TSB sorkapocstartó-sín szereléséhez</li> <li>• Rövid sarokrögzőtő a szereléshez, MSW álló elosztóba történő felszerelése esetén vagy osztott felszerelésnél</li> <li>• Hosszú sarokrögzőtő a szereléshez, falra szerelhető elosztó hátul történő felszerelése esetén vagy MSW-s szerelésnél</li> </ul>			
	Rövid	BPZ-CTS-S	106445	1
	Hosszú	BPZ-CTS-L	106446	1
Műszaki adatok: 235. oldal	<b>Készletek álló elosztók osztott szereléséhez BPZ-SF-...</b>			
	<ul style="list-style-type: none"> <li>• Álló elosztókhoz, IP30 és IP54, csak 1000 vagy 1200 mm szélességhez</li> </ul>			
	<b>Szürke</b>			
	1655	BPZ-SF-17	108374	1
	1955	BPZ-SF-20	108375	1
	<b>Fehér</b>			
	1655	BPZ-SF-17-W	108376	1
	1955	BPZ-SF-20-W	108377	1
Műszaki adatok: 235. oldal	<b>Bepattintós elem készlet MSW-hez BPZ-SNAP-MSW-CTS</b>			
	<ul style="list-style-type: none"> <li>• BPZ-MSW kényelmes behelyezéséhez és rögzítéséhez BPZ-SNAP segítségével az elosztóban</li> <li>• MSW-vel történő szereléshez BP-O, BPM-O és BP-F, BMP-F elosztókhoz</li> <li>• IP30 és IP54 elosztókhoz</li> <li>• Szerelés BPZ-CTS sarokrögzőtőre</li> </ul>			
		BPZ-SNAP-MSW-CTS	131559	1

# xBoard+ elosztórendszer

<p>Műszaki adatok: 235. oldal</p> 	<table border="1"> <thead> <tr> <th>Maszkolható magasság (mm)</th> <th>Típusjelölés</th> <th>Cikkszám</th> <th>Csom. e.</th> </tr> </thead> <tbody> <tr> <td colspan="4"><b>Szerelő-oldalfalak 3-lépcsős rendszerhez BPZ-MSW-../SNAP</b></td> </tr> <tr> <td colspan="4">• Előszerelt bepattintós elemmel együtt</td> </tr> <tr> <td>350</td> <td>BPZ-MSW-4/SNAP</td> <td>112284</td> <td>1 pár</td> </tr> <tr> <td>650</td> <td>BPZ-MSW-7/SNAP</td> <td>112285</td> <td>1 pár</td> </tr> <tr> <td>950</td> <td>BPZ-MSW-10/SNAP</td> <td>112286</td> <td>1 pár</td> </tr> <tr> <td>1150</td> <td>BPZ-MSW-12/SNAP</td> <td>112287</td> <td>1 pár</td> </tr> <tr> <td>1450</td> <td>BPZ-MSW-15/SNAP</td> <td>112288</td> <td>1 pár</td> </tr> <tr> <td>1650</td> <td>BPZ-MSW-17/SNAP</td> <td>112289</td> <td>1 pár</td> </tr> <tr> <td>1950</td> <td>BPZ-MSW-20/SNAP</td> <td>112300</td> <td>1 pár</td> </tr> </tbody> </table>	Maszkolható magasság (mm)	Típusjelölés	Cikkszám	Csom. e.	<b>Szerelő-oldalfalak 3-lépcsős rendszerhez BPZ-MSW-../SNAP</b>				• Előszerelt bepattintós elemmel együtt				350	BPZ-MSW-4/SNAP	112284	1 pár	650	BPZ-MSW-7/SNAP	112285	1 pár	950	BPZ-MSW-10/SNAP	112286	1 pár	1150	BPZ-MSW-12/SNAP	112287	1 pár	1450	BPZ-MSW-15/SNAP	112288	1 pár	1650	BPZ-MSW-17/SNAP	112289	1 pár	1950	BPZ-MSW-20/SNAP	112300	1 pár																																								
Maszkolható magasság (mm)	Típusjelölés	Cikkszám	Csom. e.																																																																														
<b>Szerelő-oldalfalak 3-lépcsős rendszerhez BPZ-MSW-../SNAP</b>																																																																																	
• Előszerelt bepattintós elemmel együtt																																																																																	
350	BPZ-MSW-4/SNAP	112284	1 pár																																																																														
650	BPZ-MSW-7/SNAP	112285	1 pár																																																																														
950	BPZ-MSW-10/SNAP	112286	1 pár																																																																														
1150	BPZ-MSW-12/SNAP	112287	1 pár																																																																														
1450	BPZ-MSW-15/SNAP	112288	1 pár																																																																														
1650	BPZ-MSW-17/SNAP	112289	1 pár																																																																														
1950	BPZ-MSW-20/SNAP	112300	1 pár																																																																														
	<table border="1"> <thead> <tr> <th>Típusjelölés</th> <th>Cikkszám</th> <th>Csom. e.</th> </tr> </thead> <tbody> <tr> <td colspan="3"><b>Bepattintós elem MSW-hez BPZ-SNAP</b></td> </tr> <tr> <td>BPZ-SNAP</td> <td>116677</td> <td>1</td> </tr> </tbody> </table>	Típusjelölés	Cikkszám	Csom. e.	<b>Bepattintós elem MSW-hez BPZ-SNAP</b>			BPZ-SNAP	116677	1																																																																							
Típusjelölés	Cikkszám	Csom. e.																																																																															
<b>Bepattintós elem MSW-hez BPZ-SNAP</b>																																																																																	
BPZ-SNAP	116677	1																																																																															
<p>Műszaki adatok: 236. oldal</p>	<table border="1"> <thead> <tr> <th>Magasság (mm)</th> <th>Típusjelölés</th> <th>Cikkszám</th> <th>Csom. e.</th> </tr> </thead> <tbody> <tr> <td colspan="4"><b>Ajtóprofil-lécek BPZ-TP-...</b></td> </tr> <tr> <td colspan="4">• Ajtóprofil-léc a BPZ-CP C-profil szereléséhez</td> </tr> <tr> <td colspan="4">• A felosztást lásd a Műszaki adatok fejezetben</td> </tr> <tr> <td colspan="4"><b>Szürke</b></td> </tr> <tr> <td>300</td> <td>BPZ-TP-4</td> <td>119216</td> <td>1</td> </tr> <tr> <td>550</td> <td>BPZ-TP-7</td> <td>119217</td> <td>1</td> </tr> <tr> <td>850</td> <td>BPZ-TP-10</td> <td>119218</td> <td>1</td> </tr> <tr> <td>1000</td> <td>BPZ-TP-12</td> <td>119219</td> <td>1</td> </tr> <tr> <td>1350</td> <td>BPZ-TP-15</td> <td>119220</td> <td>1</td> </tr> <tr> <td>1550</td> <td>BPZ-TP-17</td> <td>119221</td> <td>1</td> </tr> <tr> <td>1850</td> <td>BPZ-TP-20</td> <td>119222</td> <td>1</td> </tr> <tr> <td colspan="4"><b>Fehér</b></td> </tr> <tr> <td>300</td> <td>BPZ-TP-4-W</td> <td>131561</td> <td>1</td> </tr> <tr> <td>550</td> <td>BPZ-TP-7-W</td> <td>131562</td> <td>1</td> </tr> <tr> <td>850</td> <td>BPZ-TP-10-W</td> <td>131563</td> <td>1</td> </tr> <tr> <td>1000</td> <td>BPZ-TP-12-W</td> <td>131564</td> <td>1</td> </tr> <tr> <td>1350</td> <td>BPZ-TP-15-W</td> <td>131565</td> <td>1</td> </tr> <tr> <td>1550</td> <td>BPZ-TP-17-W</td> <td>131566</td> <td>1</td> </tr> <tr> <td>1850</td> <td>BPZ-TP-20-W</td> <td>131567</td> <td>1</td> </tr> </tbody> </table>	Magasság (mm)	Típusjelölés	Cikkszám	Csom. e.	<b>Ajtóprofil-lécek BPZ-TP-...</b>				• Ajtóprofil-léc a BPZ-CP C-profil szereléséhez				• A felosztást lásd a Műszaki adatok fejezetben				<b>Szürke</b>				300	BPZ-TP-4	119216	1	550	BPZ-TP-7	119217	1	850	BPZ-TP-10	119218	1	1000	BPZ-TP-12	119219	1	1350	BPZ-TP-15	119220	1	1550	BPZ-TP-17	119221	1	1850	BPZ-TP-20	119222	1	<b>Fehér</b>				300	BPZ-TP-4-W	131561	1	550	BPZ-TP-7-W	131562	1	850	BPZ-TP-10-W	131563	1	1000	BPZ-TP-12-W	131564	1	1350	BPZ-TP-15-W	131565	1	1550	BPZ-TP-17-W	131566	1	1850	BPZ-TP-20-W	131567	1
Magasság (mm)	Típusjelölés	Cikkszám	Csom. e.																																																																														
<b>Ajtóprofil-lécek BPZ-TP-...</b>																																																																																	
• Ajtóprofil-léc a BPZ-CP C-profil szereléséhez																																																																																	
• A felosztást lásd a Műszaki adatok fejezetben																																																																																	
<b>Szürke</b>																																																																																	
300	BPZ-TP-4	119216	1																																																																														
550	BPZ-TP-7	119217	1																																																																														
850	BPZ-TP-10	119218	1																																																																														
1000	BPZ-TP-12	119219	1																																																																														
1350	BPZ-TP-15	119220	1																																																																														
1550	BPZ-TP-17	119221	1																																																																														
1850	BPZ-TP-20	119222	1																																																																														
<b>Fehér</b>																																																																																	
300	BPZ-TP-4-W	131561	1																																																																														
550	BPZ-TP-7-W	131562	1																																																																														
850	BPZ-TP-10-W	131563	1																																																																														
1000	BPZ-TP-12-W	131564	1																																																																														
1350	BPZ-TP-15-W	131565	1																																																																														
1550	BPZ-TP-17-W	131566	1																																																																														
1850	BPZ-TP-20-W	131567	1																																																																														
	<table border="1"> <thead> <tr> <th>Hossz (mm)</th> <th>Típusjelölés</th> <th>Cikkszám</th> <th>Csom. e.</th> </tr> </thead> <tbody> <tr> <td colspan="4"><b>C-profilléc BPZ-CP-TP1,2</b></td> </tr> <tr> <td colspan="4">• Standard hossz 1200 mm</td> </tr> <tr> <td colspan="4">• Horganyzott</td> </tr> <tr> <td>1200</td> <td>BPZ-CP-TP1,2</td> <td>119223</td> <td>1</td> </tr> </tbody> </table>	Hossz (mm)	Típusjelölés	Cikkszám	Csom. e.	<b>C-profilléc BPZ-CP-TP1,2</b>				• Standard hossz 1200 mm				• Horganyzott				1200	BPZ-CP-TP1,2	119223	1																																																												
Hossz (mm)	Típusjelölés	Cikkszám	Csom. e.																																																																														
<b>C-profilléc BPZ-CP-TP1,2</b>																																																																																	
• Standard hossz 1200 mm																																																																																	
• Horganyzott																																																																																	
1200	BPZ-CP-TP1,2	119223	1																																																																														
<p>Műszaki adatok: 237. oldal</p> 	<table border="1"> <thead> <tr> <th>Szélesség (mm)</th> <th>Típusjelölés</th> <th>Cikkszám</th> <th>Csom. e.</th> </tr> </thead> <tbody> <tr> <td colspan="4"><b>Elválasztófalak sorolt elosztókhoz BPZ-AS-...</b></td> </tr> <tr> <td colspan="4">• Fém alkeret műanyag betéttel</td> </tr> <tr> <td colspan="4">• Szerelés MSW-re</td> </tr> <tr> <td>400</td> <td>BPZ-AS-400</td> <td>119224</td> <td>1</td> </tr> <tr> <td>600</td> <td>BPZ-AS-600</td> <td>119225</td> <td>1</td> </tr> <tr> <td>800</td> <td>BPZ-AS-800</td> <td>119226</td> <td>1</td> </tr> <tr> <td>1000</td> <td>BPZ-AS-1000</td> <td>119227</td> <td>1</td> </tr> <tr> <td>1200</td> <td>BPZ-AS-1200</td> <td>119228</td> <td>1</td> </tr> </tbody> </table>	Szélesség (mm)	Típusjelölés	Cikkszám	Csom. e.	<b>Elválasztófalak sorolt elosztókhoz BPZ-AS-...</b>				• Fém alkeret műanyag betéttel				• Szerelés MSW-re				400	BPZ-AS-400	119224	1	600	BPZ-AS-600	119225	1	800	BPZ-AS-800	119226	1	1000	BPZ-AS-1000	119227	1	1200	BPZ-AS-1200	119228	1																																												
Szélesség (mm)	Típusjelölés	Cikkszám	Csom. e.																																																																														
<b>Elválasztófalak sorolt elosztókhoz BPZ-AS-...</b>																																																																																	
• Fém alkeret műanyag betéttel																																																																																	
• Szerelés MSW-re																																																																																	
400	BPZ-AS-400	119224	1																																																																														
600	BPZ-AS-600	119225	1																																																																														
800	BPZ-AS-800	119226	1																																																																														
1000	BPZ-AS-1000	119227	1																																																																														
1200	BPZ-AS-1200	119228	1																																																																														

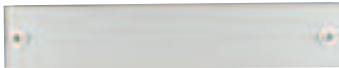
# xBoard+ elosztórendszer

	Magasság	Típusjelölés	Cikkszám	Csom. e.
Műszaki adatok: 211. oldal	<b>Elválasztófalak sorolt elosztókhoz BPZ-ASB/..</b>			
	<ul style="list-style-type: none"> <li>• Független elválasztófal 2 sorolható elosztó között kikönynyítések nélkül</li> <li>• Szerelés az alapteretre, MSW-s szerelésnél nem alkalmazható</li> </ul>			
	400	BPZ-ASB/4	120727	1
	700	BPZ-ASB/7	120728	1
	1000	BPZ-ASB/10	120729	1
	1200	BPZ-ASB/12	120730	1
	1500	BPZ-ASB/15	120731	1
	1700	BPZ-ASB/17	152617	1
	2000	BPZ-ASB/20	152618	1
	<hr/>			
	Szélesség (mm)	Típusjelölés	Cikkszám	Csom. e.
Műszaki adatok: 237. oldal	<b>Elválasztófalak BPZ-ASMF-...</b>			
	<ul style="list-style-type: none"> <li>• Az alapteretre szerelve</li> <li>• Vízszintes beépítés kikönynyítésekkel</li> </ul>			
	400	BPZ-ASMF-400	120722	1
	600	BPZ-ASMF-600	120723	1
	800	BPZ-ASMF-800	120724	1
	1000	BPZ-ASMF-1000	120725	1
	1200	BPZ-ASMF-1200	120726	1
	<hr/>			
	Magasság x mélység (mm)	Típusjelölés	Cikkszám	Csom. e.
Műszaki adatok: 237. oldal	<b>Mélyégi tartókengyel TIW-1</b>			
	<ul style="list-style-type: none"> <li>• Szerelés BPZ-MSW-re</li> <li>• Állítható mélységű tartókengyel a BPZ-MSW-nél nagyobb mélységeket igénylő szerelőlaphoz</li> <li>• Párban szállítva</li> </ul>			
	75 x 90	TIW-1	275430	1



# xBoard+ elosztórendszer

Műszaki adatok: 241. oldal



Szélesség / Magasság (mm)	Típusjelölés	Cikkszám	Csom. e.
<b>Előlapok kivágás nélkül BPZ-FP...-BL.</b>			
<ul style="list-style-type: none"> <li>• Acéllemez</li> <li>• Önföldelő rögzítőkkal</li> </ul>			
<b>Szürke</b>			
400 / 50	BPZ-FP-400/050-BL	286675	1
400 / 100	BPZ-FP-400/100-BL	286676	1
400 / 125	BPZ-FP-400/125-BL	151252	1
400 / 150	BPZ-FP-400/150-BL	286677	1
400 / 175	BPZ-FP-400/175-BL	151257	1
400 / 200	BPZ-FP-400/200-BL	286679	1
400 / 250	BPZ-FP-400/250-BL	108389	1
400 / 300	BPZ-FP-400/300-BL	108390	1
400 / 350	BPZ-FP-400/350-BL	119229	1
400 / 400	BPZ-FP-400/400-BL	119230	1
400 / 500	BPZ-FP-400/500-BL	119231	1
400 / 800	BPZ-FP-400/800-BL	119232	1
600 / 50	BPZ-FP-600/050-BL	286681	1
600 / 100	BPZ-FP-600/100-BL	286682	1
600 / 125	BPZ-FP-600/125-BL	151253	1
600 / 150	BPZ-FP-600/150-BL	286683	1
600 / 175	BPZ-FP-600/175-BL	151258	1
600 / 200	BPZ-FP-600/200-BL	286685	1
600 / 250	BPZ-FP-600/250-BL	108391	1
600 / 300	BPZ-FP-600/300-BL	108392	1
600 / 350	BPZ-FP-600/350-BL	119233	1
600 / 400	BPZ-FP-600/400-BL	119234	1
600 / 500	BPZ-FP-600/500-BL	119235	1
600 / 800	BPZ-FP-600/800-BL	119236	1
800 / 50	BPZ-FP-800/050-BL	286687	1
800 / 100	BPZ-FP-800/100-BL	286688	1
800 / 125	BPZ-FP-800/125-BL	151254	1
800 / 150	BPZ-FP-800/150-BL	286689	1
800 / 175	BPZ-FP-800/175-BL	151259	1
800 / 200	BPZ-FP-800/200-BL	286691	1
800 / 250	BPZ-FP-800/250-BL	108393	1
800 / 300	BPZ-FP-800/300-BL	108394	1
800 / 350	BPZ-FP-800/350-BL	119237	1
800 / 400	BPZ-FP-800/400-BL	119238	1
800 / 500	BPZ-FP-800/500-BL	119239	1
800 / 800	BPZ-FP-800/800-BL	119240	1
1000 / 50	BPZ-FP-1000/050-BL	293526	1
1000 / 100	BPZ-FP-1000/100-BL	293528	1
1000 / 125	BPZ-FP-1000/125-BL	151255	1
1000 / 150	BPZ-FP-1000/150-BL	293530	1
1000 / 175	BPZ-FP-1000/175-BL	151730	1
1000 / 200	BPZ-FP-1000/200-BL	293534	1
1000 / 250	BPZ-FP-1000/250-BL	108395	1
1000 / 300	BPZ-FP-1000/300-BL	108396	1
1000 / 350	BPZ-FP-1000/350-BL	119241	1
1000 / 400	BPZ-FP-1000/400-BL	119242	1
1000 / 500	BPZ-FP-1000/500-BL	119243	1
1000 / 800	BPZ-FP-1000/800-BL	119244	1
1200 / 50	BPZ-FP-1200/050-BL	293538	1
1200 / 100	BPZ-FP-1200/100-BL	293540	1
1200 / 125	BPZ-FP-1200/125-BL	151256	1
1200 / 150	BPZ-FP-1200/150-BL	293542	1
1200 / 175	BPZ-FP-1200/175-BL	151731	1
1200 / 200	BPZ-FP-1200/200-BL	293546	1
1200 / 250	BPZ-FP-1200/250-BL	108397	1
1200 / 300	BPZ-FP-1200/300-BL	108398	1
1200 / 500	BPZ-FP-1200/500-BL	152516	1
1200 / 800	BPZ-FP-1200/800-BL	152517	1

# xBoard+ elosztórendszer



<b>Fehér</b>			
400 / 50	BPZ-FP-400/050-BL-W	292397	1
400 / 100	BPZ-FP-400/100-BL-W	292398	1
400 / 150	BPZ-FP-400/150-BL-W	292399	1
400 / 200	BPZ-FP-400/200-BL-W	292401	1
400 / 250	BPZ-FP-400/250-BL-W	108399	1
400 / 300	BPZ-FP-400/300-BL-W	108400	1
400 / 350	BPZ-FP-400/350-BL-W	119245	1
400 / 400	BPZ-FP-400/400-BL-W	119246	1
400 / 500	BPZ-FP-400/500-BL-W	119247	1
400 / 800	BPZ-FP-400/800-BL-W	119248	1
600 / 50	BPZ-FP-600/050-BL-W	292403	1
600 / 100	BPZ-FP-600/100-BL-W	292404	1
600 / 150	BPZ-FP-600/150-BL-W	292405	1
600 / 200	BPZ-FP-600/200-BL-W	292407	1
600 / 250	BPZ-FP-600/250-BL-W	108401	1
600 / 300	BPZ-FP-600/300-BL-W	108402	1
600 / 350	BPZ-FP-600/350-BL-W	119249	1
600 / 400	BPZ-FP-600/400-BL-W	119250	1
600 / 500	BPZ-FP-600/500-BL-W	119251	1
600 / 800	BPZ-FP-600/800-BL-W	119252	1
800 / 50	BPZ-FP-800/050-BL-W	292409	1
800 / 100	BPZ-FP-800/100-BL-W	292410	1
800 / 150	BPZ-FP-800/150-BL-W	292411	1
800 / 200	BPZ-FP-800/200-BL-W	292413	1
800 / 250	BPZ-FP-800/250-BL-W	108403	1
800 / 300	BPZ-FP-800/300-BL-W	108404	1
800 / 350	BPZ-FP-800/350-BL-W	119253	1
800 / 400	BPZ-FP-800/400-BL-W	119254	1
800 / 500	BPZ-FP-800/500-BL-W	119255	1
800 / 800	BPZ-FP-800/800-BL-W	119256	1
1000 / 50	BPZ-FP-1000/050-BL-W	293527	1
1000 / 100	BPZ-FP-1000/100-BL-W	293529	1
1000 / 150	BPZ-FP-1000/150-BL-W	293531	1
1000 / 200	BPZ-FP-1000/200-BL-W	293535	1
1000 / 250	BPZ-FP-1000/250-BL-W	108405	1
1000 / 300	BPZ-FP-1000/300-BL-W	108406	1
1000 / 350	BPZ-FP-1000/350-BL-W	119257	1
1000 / 400	BPZ-FP-1000/400-BL-W	119258	1
1000 / 500	BPZ-FP-1000/500-BL-W	119259	1
1000 / 800	BPZ-FP-1000/800-BL-W	119260	1
1200 / 50	BPZ-FP-1200/050-BL-W	293539	1
1200 / 100	BPZ-FP-1200/100-BL-W	293541	1
1200 / 150	BPZ-FP-1200/150-BL-W	293543	1
1200 / 200	BPZ-FP-1200/200-BL-W	293547	1
1200 / 250	BPZ-FP-1200/250-BL-W	108407	1
1200 / 300	BPZ-FP-1200/300-BL-W	108408	1
1200 / 500	BPZ-FP-1200/500-BL-W	152518	1
1200 / 800	BPZ-FP-1200/800-BL-W	152519	1

# xBoard+ elosztórendszer

Szélesség / Magasság (mm)	Típusjelölés	Cikkszám	Csom. e.
<b>Előlapok kivágás nélkül BPZ-FPK-...-BL</b>			
• Műanyag (PVC)			
<b>Szürke</b>			
400 / 50	BPZ-FPK-400/50-BL	119261	1
400 / 100	BPZ-FPK-400/100-BL	119262	1
400 / 150	BPZ-FPK-400/150-BL	119263	1
400 / 200	BPZ-FPK-400/200-BL	119264	1
600 / 50	BPZ-FPK-600/50-BL	119265	1
600 / 100	BPZ-FPK-600/100-BL	119266	1
600 / 150	BPZ-FPK-600/150-BL	119267	1
600 / 200	BPZ-FPK-600/200-BL	119268	1
600 / 250	BPZ-FPK-600/250-BL	119269	1
600 / 300	BPZ-FPK-600/300-BL	119270	1
600 / 350	BPZ-FPK-600/350-BL	119271	1
800 / 50	BPZ-FPK-800/50-BL	119272	1
800 / 100	BPZ-FPK-800/100-BL	119273	1
800 / 150	BPZ-FPK-800/150-BL	119274	1
800 / 200	BPZ-FPK-800/200-BL	119275	1
800 / 250	BPZ-FPK-800/250-BL	119276	1
800 / 300	BPZ-FPK-800/300-BL	119277	1
800 / 350	BPZ-FPK-800/350-BL	119278	1
1000 / 50	BPZ-FPK-1000/50-BL	119279	1
1000 / 100	BPZ-FPK-1000/100-BL	119280	1
1000 / 150	BPZ-FPK-1000/150-BL	119281	1
1000 / 200	BPZ-FPK-1000/200-BL	119282	1
1000 / 250	BPZ-FPK-1000/250-BL	119283	1
1000 / 300	BPZ-FPK-1000/300-BL	119284	1
1000 / 350	BPZ-FPK-1000/350-BL	119285	1
1200 / 100	BPZ-FPK-1200/100-BL	119286	1
1200 / 150	BPZ-FPK-1200/150-BL	119287	1
1200 / 200	BPZ-FPK-1200/200-BL	119288	1
1200 / 250	BPZ-FPK-1200/250-BL	119289	1
1200 / 300	BPZ-FPK-1200/300-BL	119290	1
1200 / 350	BPZ-FPK-1200/350-BL	119291	1
<hr/>			
Széles. (mm) / Magasság (mm) / TE	Típusjelölés	Cikkszám	Csom. e.
<b>Előlapok 45 mm készülékivágással BPZ-FP-...-45-</b>			
• Acéllemez			
• Önföldelő rögzítőekkel			
<b>Szürke</b>			
400 / 125 / 13	BPZ-FP-400/125-45	120783	1
400 / 150 / 13	BPZ-FP-400/150-45	286678	1
400 / 175 / 13	BPZ-FP-400/175-45	120784	1
400 / 200 / 13	BPZ-FP-400/200-45	286680	1
600 / 125 / 24	BPZ-FP-600/125-45	120785	1
600 / 150 / 24	BPZ-FP-600/150-45	286684	1
600 / 175 / 24	BPZ-FP-600/175-45	120786	1
600 / 200 / 24	BPZ-FP-600/200-45	286686	1
800 / 125 / 35	BPZ-FP-800/125-45	120787	1
800 / 150 / 35	BPZ-FP-800/150-45	286690	1
800 / 175 / 35	BPZ-FP-800/175-45	120788	1
800 / 200 / 35	BPZ-FP-800/200-45	286692	1
1000 / 125 / 46	BPZ-FP-1000/125-45	120789	1
1000 / 150 / 46	BPZ-FP-1000/150-45	293532	1
1000 / 175 / 46	BPZ-FP-1000/175-45	120790	1
1000 / 200 / 46	BPZ-FP-1000/200-45	293536	1
1200 / 125 / 57	BPZ-FP-1200/125-45	120791	1
1200 / 150 / 57	BPZ-FP-1200/150-45	293544	1
1200 / 175 / 57	BPZ-FP-1200/175-45	120792	1
1200 / 200 / 57	BPZ-FP-1200/200-45	293548	1

Műszaki adatok: 241. oldal



# xBoard+ elosztórendszer



<b>Fehér</b>				
400 / 150 / 13	BPZ-FP-400/150-45-W	292400	1	
400 / 200 / 13	BPZ-FP-400/200-45-W	292402	1	
600 / 150 / 24	BPZ-FP-600/150-45-W	292406	1	
600 / 200 / 24	BPZ-FP-600/200-45-W	292408	1	
800 / 150 / 35	BPZ-FP-800/150-45-W	292412	1	
800 / 200 / 35	BPZ-FP-800/200-45-W	292414	1	
1000 / 150 / 46	BPZ-FP-1000/150-45-W	293533	1	
1000 / 200 / 46	BPZ-FP-1000/200-45-W	293537	1	
1200 / 150 / 57	BPZ-FP-1200/150-45-W	293545	1	
1200 / 200 / 57	BPZ-FP-1200/200-45-W	293549	1	

Széles. (mm) / Magasság (mm) / TE	Típusjelölés	Cikkszám	Csom. e.
-----------------------------------	--------------	----------	----------

## Előlapok 45 mm készülékkivágással BPZ-FPK-...-45

- Műanyag (PVC)

<b>Szürke</b>				
400 / 125 / 13	BPZ-FPK-400/125-45	120793	1	
400 / 150 / 13	BPZ-FPK-400/150-45	119292	1	
400 / 175 / 13	BPZ-FPK-400/175-45	120794	1	
400 / 200 / 13	BPZ-FPK-400/200-45	119293	1	
600 / 125 / 24	BPZ-FPK-600/125-45	120795	1	
600 / 150 / 24	BPZ-FPK-600/150-45	119294	1	
600 / 175 / 24	BPZ-FPK-600/175-45	120796	1	
600 / 200 / 24	BPZ-FPK-600/200-45	119295	1	
800 / 125 / 35	BPZ-FPK-800/125-45	120797	1	
800 / 150 / 35	BPZ-FPK-800/150-45	119296	1	
800 / 175 / 35	BPZ-FPK-800/175-45	120798	1	
800 / 200 / 35	BPZ-FPK-800/200-45	119297	1	
1000 / 125 / 46	BPZ-FPK-1000/125-45	120799	1	
1000 / 150 / 46	BPZ-FPK-1000/150-45	119298	1	
1000 / 175 / 46	BPZ-FPK-1000/175-45	120800	1	
1000 / 200 / 46	BPZ-FPK-1000/200-45	119299	1	
1200 / 125 / 57	BPZ-FPK-1200/125-45	120801	1	
1200 / 150 / 57	BPZ-FPK-1200/150-45	119300	1	
1200 / 175 / 57	BPZ-FPK-1200/175-45	120802	1	
1200 / 200 / 57	BPZ-FPK-1200/200-45	119301	1	

# xBoard+ elosztórendszer

Műszaki adatok: 241. oldal



Szélesség (mm) / Magasság (mm)	Típusjelölés	Cikkszám	Csom. e.
<b>Előlapok műanyag betéttel BPZ-FPP-...-BL.</b>			
<ul style="list-style-type: none"> <li>• Acéllemez keret műanyag betéttel</li> <li>• Önföldelő rögzítőkkal</li> <li>• Univerzálisan használható homlokklap kivágható műanyag betéttel</li> </ul>			
<b>Szürke</b>			
400 / 150	BPZ-FPP-400/150-BL	120732	1
400 / 300	BPZ-FPP-400/300-BL	108291	1
600 / 150	BPZ-FPP-600/150-BL	120733	1
600 / 300	BPZ-FPP-600/300-BL	108292	1
600 / 500	BPZ-FPP-600/500-BL	108293	1
800 / 150	BPZ-FPP-800/150-BL	120734	1
800 / 300	BPZ-FPP-800/300-BL	108294	1
800 / 500	BPZ-FPP-800/500-BL	108295	1
1000 / 150	BPZ-FPP-1000/150-BL	120735	1
1000 / 300	BPZ-FPP-1000/300-BL	134202	1
1000 / 500	BPZ-FPP-1000/500-BL	134203	1
1200 / 150	BPZ-FPP-1200/150-BL	120736	1
1200 / 300	BPZ-FPP-1200/300-BL	134204	1
1200 / 500	BPZ-FPP-1200/500-BL	134205	1
<b>Fehér</b>			
400 / 150	BPZ-FPP-400/150-BL-W	120737	1
400 / 300	BPZ-FPP-400/300-BL-W	108296	1
600 / 150	BPZ-FPP-600/150-BL-W	120738	1
600 / 300	BPZ-FPP-600/300-BL-W	108297	1
600 / 500	BPZ-FPP-600/500-BL-W	108298	1
800 / 150	BPZ-FPP-800/150-BL-W	120739	1
800 / 300	BPZ-FPP-800/300-BL-W	108299	1
800 / 500	BPZ-FPP-800/500-BL-W	108330	1
1000 / 150	BPZ-FPP-1000/150-BL-W	120740	1
1000 / 300	BPZ-FPP-1000/300-BL-W	134206	1
1000 / 500	BPZ-FPP-1000/500-BL-W	134207	1
1200 / 150	BPZ-FPP-1200/150-BL-W	120741	1
1200 / 300	BPZ-FPP-1200/300-BL-W	134208	1
1200 / 500	BPZ-FPP-1200/500-BL-W	134209	1

xBoard

Műszaki adatok: 241. oldal



Szélesség (mm) / Magasság (mm) / RMQ készülékek (db)	Típusjelölés	Cikkszám	Csom. e.
<b>Előlapok RMQ-Titan működtetőkészülékek beépítéséhez BPZ-FP-...-RMQ-.</b>			
<ul style="list-style-type: none"> <li>• Acéllemez</li> <li>• Földeléssel összekötött elzárószervezetek</li> </ul>			
<b>Szürke</b>			
400 / 100 / 7	BPZ-FP-400/100-RMQ	108370	1
600 / 100 / 12	BPZ-FP-600/100-RMQ	108371	1
<b>Fehér</b>			
400 / 100 / 7	BPZ-FP-400/100-RMQ-W	108372	1
600 / 100 / 12	BPZ-FP-600/100-RMQ-W	108373	1



AP-45-W



AP-45





AM-45



NPB-1000..

Leírás	Típusjelölés	Cikkszám	Csom. e.
<b>45 mm-es előlap-burkolatok AM-45, AP-45-., NBP-1000-., VST12</b>			
Takarómodul 45 mm (1 TE)	AM-45	275409	10
Fedőlap 45 mm (20x10 TE)	AP-45	275410	2 + 4 ék
Fedőlap 45 mm (6 TE)	AP-45-W	275411	1
Takaróléc 45 mm	NBP-1000	275413	1
Takaróléc 45 mm, fehér	NBP-1000-W	101666	1
Takarólemez 45 mm (12 TE)	VST12	002322	10

# xBoard+ elosztórendszer

	Széles. (mm) / Magas. (mm) / TE	Típusjelölés	Cikkszám	Csom. e.
Műszaki adatok: 339. oldal	<b>Vaktakaró előlaplemez-kivágásokhoz AM-195/54</b> <ul style="list-style-type: none"><li>• Szigetelőanyag vaktakaró SASY 60i kivágásokhoz, RAL 7035</li><li>• Rádugható és bepattintható</li><li>• Rövidíthető</li></ul>			
	54 / 195 / 3	AM-195/45	107963	1
	A következőkhöz	Típusjelölés	Cikkszám	Csom. e.
	<b>Homloklap-csavarzat BPZ-FPV</b> <ul style="list-style-type: none"><li>• Homlokklapi pótalkatrész (műanyag rész és csavar)</li></ul>			
	Homlokklaphoz	BPZ-FPV	120721	1

# xBoard+ elosztórendszer


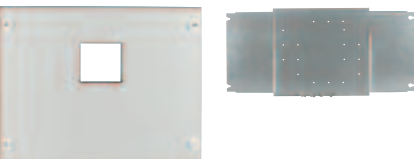
Műszaki adatok: 243. oldal



xBoard

Szélesség / Magasság (mm)	Típusjelölés	Cikkszám	Csom. e.
<b>Univerzális szerelőlapok BPZ-MPL...</b>			
• Süllyesztett, falon kívüli, falra szerelhető és álló elosztókhoz			
• Csavarokkal együtt			
400 / 30	BPZ-MPL30-400	104316	1
600 / 30	BPZ-MPL30-600	104317	1
800 / 30	BPZ-MPL30-800	104318	1
1000 / 30	BPZ-MPL30-1000	104319	1
1200 / 30	BPZ-MPL30-1200	104330	1
400 / 80	BPZ-MPL80-400	286765	1
600 / 80	BPZ-MPL80-600	286766	1
800 / 80	BPZ-MPL80-800	286767	1
1000 / 80	BPZ-MPL80-1000	293609	1
1200 / 80	BPZ-MPL80-1200	293610	1
400 / 180	BPZ-MPL180-400	102472	1
600 / 180	BPZ-MPL180-600	102473	1
800 / 180	BPZ-MPL180-800	102474	1
1000 / 180	BPZ-MPL180-1000	102475	1
1200 / 180	BPZ-MPL180-1200	102476	1
400 / 350	BPZ-MPL350-400	108333	1
600 / 350	BPZ-MPL350-600	108340	1
800 / 350	BPZ-MPL350-800	108347	1
1000 / 350	BPZ-MPL350-1000	153022	1
1200 / 350	BPZ-MPL350-1200	153023	1
400 / 650	BPZ-MPL650-400	108334	1
600 / 650	BPZ-MPL650-600	108341	1
800 / 650	BPZ-MPL650-800	108348	1
1000 / 650	BPZ-MPL650-1000	153024	1
1200 / 650	BPZ-MPL650-1200	153025	1
400 / 950	BPZ-MPL950-400	108335	1
600 / 950	BPZ-MPL950-600	108342	1
800 / 950	BPZ-MPL950-800	108349	1
1000 / 950	BPZ-MPL950-1000	153026	1
1200 / 950	BPZ-MPL950-1200	153027	1
400 / 1150	BPZ-MPL1150-400	108336	1
600 / 1150	BPZ-MPL1150-600	108343	1
800 / 1150	BPZ-MPL1150-800	108350	1
1000 / 1150	BPZ-MPL1150-1000	153028	1
1200 / 1150	BPZ-MPL1150-1200	153029	1
400 / 1450	BPZ-MPL1450-400	108337	1
600 / 1450	BPZ-MPL1450-600	108344	1
800 / 1450	BPZ-MPL1450-800	108351	1
1000 / 1450	BPZ-MPL1450-1000	153030	1
1200 / 1450	BPZ-MPL1450-1200	153031	1
400 / 1650	BPZ-MPL1650-400	108338	1
600 / 1650	BPZ-MPL1650-600	108345	1
800 / 1650	BPZ-MPL1650-800	108352	1
1000 / 1650	BPZ-MPL1650-1000	153032	1
1200 / 1650	BPZ-MPL1650-1200	153033	1
400 / 1950	BPZ-MPL1950-400	108339	1
600 / 1950	BPZ-MPL1950-600	108346	1
800 / 1950	BPZ-MPL1950-800	108353	1
1000 / 1950	BPZ-MPL1950-1000	153034	1
1200 / 1950	BPZ-MPL1950-1200	153035	1

# xBoard+ elosztórendszer

	Szélesség (mm)	Típusjelölés	Cikkszám	Csom. e.	
	<b>Szerelőlapok több NZM megszakító beszereléséhez BPZ-MPL-NZM...-...-MV</b>				
	• Előlap nélkül				
	400	BPZ-MPL-NZM1X-400-MV	120742	1	
	600	BPZ-MPL-NZM1X-600-MV	120743	1	
	800	BPZ-MPL-NZM1X-800-MV	120744	1	
	400	BPZ-MPL-NZM2X-400-MV	120745	1	
	600	BPZ-MPL-NZM2X-600-MV	120746	1	
	800	BPZ-MPL-NZM2X-800-MV	120747	1	
	600	BPZ-MPL-NZM3X-600-MV	120748	1	
	800	BPZ-MPL-NZM3X-800-MV	120749	1	
<hr/>					
<p>Műszaki adatok: 245. oldal</p> 	<b>Szerelőkészletek BPZ-NZM...</b>				
	• Készletek NZM1, 2 és 3 típusú megszakítóhoz (vízszintes vagy függőleges), előlappal és csavarokkal együtt				
	<b>Függőleges készülék elhelyezés, szürke</b>				
	400 / 300	BPZ-NZM1-400-MV	286757	1	
	400 / 400	BPZ-NZM2-400-MV	286758	1	
	400 / 500	BPZ-NZM3-400-MV	286759	1	
	600 / 300	BPZ-NZM1-600-MV	286762	1	
	600 / 400	BPZ-NZM2-600-MV	286763	1	
	600 / 500	BPZ-NZM3-600-MV	286764	1	
	800 / 300	BPZ-NZM1-800-MV	293603	1	
800 / 400	BPZ-NZM2-800-MV	293605	1		
800 / 500	BPZ-NZM3-800-MV	293607	1		
<b>Függőleges készülék elhelyezés, fehér</b>					
400 / 300	BPZ-NZM1-400-MV-W	292473	1		
400 / 400	BPZ-NZM2-400-MV-W	292474	1		
400 / 500	BPZ-NZM3-400-MV-W	292475	1		
600 / 300	BPZ-NZM1-600-MV-W	292478	1		
600 / 400	BPZ-NZM2-600-MV-W	292479	1		
600 / 500	BPZ-NZM3-600-MV-W	292480	1		
800 / 300	BPZ-NZM1-800-MV-W	293604	1		
800 / 400	BPZ-NZM2-800-MV-W	293606	1		
800 / 500	BPZ-NZM3-800-MV-W	293608	1		
<b>Vízszintes készülék elhelyezés, szürke</b>					
600 / 250	BPZ-NZM1-600-MH	286760	1		
600 / 300	BPZ-NZM2-600-MH	286761	1		
600 / 500	BPZ-NZM3-600-MH	120750	1		
800 / 250	BPZ-NZM1-800-MH	293599	1		
800 / 300	BPZ-NZM2-800-MH	293601	1		
800 / 500	BPZ-NZM3-800-MH	120751	1		
<b>Vízszintes készülék elhelyezés, fehér</b>					
600 / 250	BPZ-NZM1-600-MH-W	292476	1		
600 / 300	BPZ-NZM2-600-MH-W	292477	1		
600 / 500	BPZ-NZM3-600-MH-W	120752	1		
800 / 250	BPZ-NZM1-800-MH-W	293600	1		
800 / 300	BPZ-NZM2-800-MH-W	293602	1		
800 / 500	BPZ-NZM3-800-MH-W	120753	1		



# xBoard+ elosztórendszer

Műszaki adatok: 245. oldal

Szélesség (mm) / Magasság (mm)	Típusjelölés	Cikkszám	Csom. e.
<b>Szerelőkészletek forgatókaros hajtású NZM beépítéséhez BPZ-NZM...-RH-</b>			
<b>Függőleges készülék elhelyezés, szürke</b>			
400 / 300	BPZ-NZM1-400-MV-RH	116679	1
400 / 400	BPZ-NZM2-400-MV-RH	116680	1
400 / 500	BPZ-NZM3-400-MV-RH	116681	1
600 / 300	BPZ-NZM1-600-MV-RH	116682	1
600 / 400	BPZ-NZM2-600-MV-RH	116683	1
800 / 300	BPZ-NZM1-800-MV-RH	116684	1
800 / 400	BPZ-NZM2-800-MV-RH	116685	1
<b>Függőleges készülék elhelyezés, fehér</b>			
400 / 300	BPZ-NZM1-400-MV-RH-W	105217	1
400 / 400	BPZ-NZM2-400-MV-RH-W	105218	1
400 / 500	BPZ-NZM3-400-MV-RH-W	105527	1
600 / 300	BPZ-NZM1-600-MV-RH-W	105219	1
600 / 400	BPZ-NZM2-600-MV-RH-W	105520	1
800 / 300	BPZ-NZM1-800-MV-RH-W	105521	1
800 / 400	BPZ-NZM2-800-MV-RH-W	105522	1
<b>Vízszintes készülék elhelyezés, szürke</b>			
600 / 250	BPZ-NZM1-600-MH-RH	116686	1
600 / 300	BPZ-NZM2-600-MH-RH	116687	1
800 / 250	BPZ-NZM1-800-MH-RH	116688	1
800 / 300	BPZ-NZM2-800-MH-RH	116689	1
<b>Vízszintes készülék elhelyezés, fehér</b>			
600 / 250	BPZ-NZM1-600-MH-RH-W	105523	1
600 / 300	BPZ-NZM2-600-MH-RH-W	105524	1
800 / 250	BPZ-NZM1-800-MH-RH-W	105525	1
800 / 300	BPZ-NZM2-800-MH-RH-W	105526	1

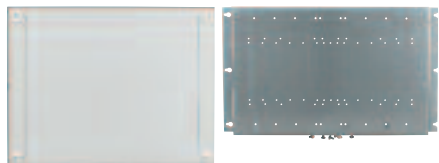
Műszaki adatok: 245. oldal

Szélesség (mm) / Magasság (mm)	Típusjelölés	Cikkszám	Csom. e.
<b>NZM szerelőkészletek MSW-hez BPZ-NZM./MSW-...</b>			
<ul style="list-style-type: none"> <li>• Az NZM megszakítók beépítése MSW-s szereléshez</li> <li>• BEL rögzítőre szükség van</li> </ul>			
<b>Függőleges készülék elhelyezés, szürke</b>			
400 / 300	BPZ-NZM1/MSW-400-MV	116923	1
400 / 400	BPZ-NZM2/MSW-400-MV	116924	1
600 / 300	BPZ-NZM1/MSW-600-MV	116925	1
600 / 400	BPZ-NZM2/MSW-600-MV	116926	1
800 / 300	BPZ-NZM1/MSW-800-MV	116927	1
800 / 400	BPZ-NZM2/MSW-800-MV	116928	1
<b>Függőleges készülék elhelyezés, fehér</b>			
400 / 300	BPZ-NZM1/MSW-400-MV-W	116929	1
400 / 400	BPZ-NZM2/MSW-400-MV-W	116930	1
600 / 300	BPZ-NZM1/MSW-600-MV-W	116931	1
600 / 400	BPZ-NZM2/MSW-600-MV-W	116932	1
800 / 300	BPZ-NZM1/MSW-800-MV-W	116933	1
800 / 400	BPZ-NZM2/MSW-800-MV-W	116934	1
<b>Vízszintes készülék elhelyezés, szürke</b>			
600 / 250	BPZ-NZM1/MSW-600-MH	116935	1
600 / 300	BPZ-NZM2/MSW-600-MH	116936	1
800 / 250	BPZ-NZM1/MSW-800-MH	116937	1
800 / 300	BPZ-NZM2/MSW-800-MH	116938	1
<b>Vízszintes készülék elhelyezés, fehér</b>			
600 / 250	BPZ-NZM1/MSW-600-MH-W	116939	1
600 / 300	BPZ-NZM2/MSW-600-MH-W	116940	1
800 / 250	BPZ-NZM1/MSW-800-MH-W	116941	1
800 / 300	BPZ-NZM2/MSW-800-MH-W	116942	1



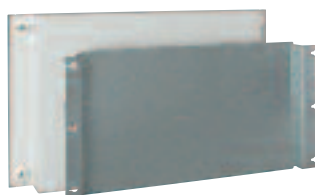
# xBoard+ elosztórendszer

Műszaki adatok: 248. oldal



Szélesség (mm) / Magasság (mm) / 3-/4-pólushoz	Típusjelölés	Cikkszám	Csom. e.
<b>NXM szerelőkészletek több készülékek beszereléséhez BPZ-NXM.X-...</b>			
<b>Függőleges készülék elhelyezés, szürke</b>			
400 / 200 / 2xNxm1/2xNxm1	BPZ-NXM1X-400-MV	108354	1
600 / 200 / 4xNxm1/3xNxm1	BPZ-NXM1X-600-MV	108355	1
800 / 200 / 7xNxm1/5xNxm1	BPZ-NXM1X-800-MV	108356	1
1000 / 200 / 9xNxm1/6xNxm1	BPZ-NXM1X-1000-MV	134190	1
1200 / 200 / 11xNxm1/8xNxm1	BPZ-NXM1X-1200-MV	134191	1
400 / 300 / 2xNxm2/1xNxm2	BPZ-NXM2X-400-MV	108357	1
600 / 300 / 3xNxm2/3xNxm2	BPZ-NXM2X-600-MV	108358	1
800 / 300 / 5xNxm2/4xNxm2	BPZ-NXM2X-800-MV	108359	1
1000 / 300 / 7xNxm2/5xNxm2	BPZ-NXM2X-1000-MV	134192	1
1200 / 300 / 9xNxm2/7xNxm2	BPZ-NXM2X-1200-MV	134193	1
600 / 500 / 3xNxm3/2xNxm3	BPZ-NXM3X-600-MV	108360	1
800 / 500 / 4xNxm3/3xNxm3	BPZ-NXM3X-800-MV	108361	1
1000 / 500 / 5xNxm3/4xNxm3	BPZ-NXM3X-1000-MV	134194	1
1200 / 500 / 7xNxm3/5xNxm3	BPZ-NXM3X-1200-MV	134195	1
<b>Függőleges készülék elhelyezés, fehér</b>			
400 / 200 / 2xNxm1/2xNxm1	BPZ-NXM1X-400-MV-W	108362	1
600 / 200 / 4xNxm1/3xNxm1	BPZ-NXM1X-600-MV-W	108363	1
800 / 200 / 7xNxm1/5xNxm1	BPZ-NXM1X-800-MV-W	108364	1
1000 / 200 / 9xNxm1/6xNxm1	BPZ-NXM1X-1000-MV-W	134196	1
1200 / 200 / 11xNxm1/8xNxm1	BPZ-NXM1X-1200-MV-W	134197	1
400 / 300 / 2xNxm2/1xNxm2	BPZ-NXM2X-400-MV-W	108365	1
600 / 300 / 3xNxm2/3xNxm2	BPZ-NXM2X-600-MV-W	108366	1
800 / 300 / 5xNxm2/4xNxm2	BPZ-NXM2X-800-MV-W	108367	1
1000 / 300 / 7xNxm2/5xNxm2	BPZ-NXM2X-1000-MV-W	134198	1
1200 / 300 / 9xNxm2/7xNxm2	BPZ-NXM2X-1200-MV-W	134199	1
600 / 500 / 3xNxm3/2xNxm3	BPZ-NXM3X-600-MV-W	108368	1
800 / 500 / 4xNxm3/3xNxm3	BPZ-NXM3X-800-MV-W	108369	1
1000 / 500 / 5xNxm3/4xNxm3	BPZ-NXM3X-1000-MV-W	134200	1
1200 / 500 / 7xNxm3/5xNxm3	BPZ-NXM3X-1200-MV-W	134201	1

Műszaki adatok: 244. oldal

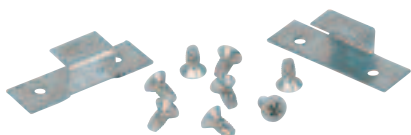


Szélesség (mm) / Magasság (mm)	Típusjelölés	Cikkszám	Csom. e.
<b>Szerelőkészletek maximális beépítési mélység eléréséhez BPZ-KIT-MPL-...</b>			
<ul style="list-style-type: none"> <li>A készlet megfelelően kialakított szerelő- és homloklapból áll</li> <li>Beépítési mélység 224 mm</li> <li>Szerelőlap acéllemez homloklappal</li> </ul>			
<b>Szürke</b>			
400 / 300	BPZ-KIT-MPL-400	134210	1
600 / 300	BPZ-KIT-MPL-600	134211	1
800 / 300	BPZ-KIT-MPL-800	134212	1
1000 / 300	BPZ-KIT-MPL-1000	134213	1
1200 / 300	BPZ-KIT-MPL-1200	134214	1
<b>Fehér</b>			
400 / 300	BPZ-KIT-MPL-400-W	134215	1
600 / 300	BPZ-KIT-MPL-600-W	134216	1
800 / 300	BPZ-KIT-MPL-800-W	134217	1
1000 / 300	BPZ-KIT-MPL-1000-W	134218	1
1200 / 300	BPZ-KIT-MPL-1200-W	134219	1

Szélesség (mm)	Típusjelölés	Cikkszám	Csom. e.
<b>Szerelőlapok több BZM megszakító beszereléséhez BPZ-MPL-BZM1/2-...</b>			
<ul style="list-style-type: none"> <li>Homloklap nélkül</li> </ul>			
400	BPZ-MPL-BZM1/2-400-MV	144232	1
600	BPZ-MPL-BZM1/2-600-MV	144233	1
800	BPZ-MPL-BZM1/2-800-MV	144234	1
1000	BPZ-MPL-BZM1/2-1000-MV	144235	1
1200	BPZ-MPL-BZM1/2-1200-MV	144236	1

# xBoard+ elosztórendszer

Szélesség (mm) / Magasság (mm)	Típusjelölés	Cikkszám	Csom. e.
<b>BZM szerelőkészletek több készülék beszereléséhez BPZ-BZM1/2-...</b>			
<ul style="list-style-type: none"> <li>• BZM1 és BZM2 beépítéshez (2-, 3- és 4-pólusú)</li> <li>• Szerelőlap acéllemez homloklappal (300 mm), kivágással (45 mm)</li> </ul>			
<b>Szürke</b>			
400 / 300	BPZ-BZM1/2-400-MV	144222	1
600 / 300	BPZ-BZM1/2-600-MV	144223	1
800 / 300	BPZ-BZM1/2-800-MV	144224	1
1000 / 300	BPZ-BZM1/2-1000-MV	144225	1
1200 / 300	BPZ-BZM1/2-1200-MV	144226	1
<b>Fehér</b>			
400 / 300	BPZ-BZM1/2-400-MV-W	144227	1
600 / 300	BPZ-BZM1/2-600-MV-W	144228	1
800 / 300	BPZ-BZM1/2-800-MV-W	144229	1
1000 / 300	BPZ-BZM1/2-1000-MV-W	144230	1
1200 / 300	BPZ-BZM1/2-1200-MV-W	144231	1
<hr/>			
	Típusjelölés	Cikkszám	Csom. e.
<b>Plombálókészlet BPZ-PW-ZVT</b>			
<ul style="list-style-type: none"> <li>• Plombálókészlet IP30 védetségű, falra szerelhető elosztókhoz</li> <li>• A készlet 2 rögzítőfülből és 8 csavarból áll</li> </ul>			
	BPZ-PW-ZVT	120764	1



# xBoard+ elosztórendszer

Műszaki adatok: 256. oldal



BPZ-DRS-MT/400-1



ZBR

Szélesség / Magasság (mm) /  
Fogyasztásmérő-helyek

Típusjelölés

Cikkszám

Csom. e.

## Fogyasztásmérő-helyek BPZ-MT...

400 / 400 / 1	BPZ-MT-400/400-1	108383	1
600 / 400 / 2	BPZ-MT-600/400-2	108384	1
800 / 400 / 3	BPZ-MT-800/400-3	108385	1
1000 / 400 / 4	BPZ-MT-1000/400-4	108386	1
1200 / 400 / 5	BPZ-MT-1200/400-5	108387	1
400 / 450 / 1	BPZ-MT-400/450-1	112293	1
600 / 450 / 2	BPZ-MT-600/450-2	112294	1
800 / 450 / 3	BPZ-MT-800/450-3	112295	1
1000 / 450 / 4	BPZ-MT-1000/450-4	112296	1
1200 / 450 / 5	BPZ-MT-1200/450-5	112297	1

## Tartozékok

Készülék-tartó-sínkészlet fogyasztásmérő-tábla helyett	BPZ-DRS-MT/400-1	108388	1
Fogyasztásmérő-tábla 370 x 210 mm	ZBR	279261	1

Típusjelölés

Cikkszám

Csom. e.

Műszaki adatok: 259. oldal



## Előlap plombálókészlet BPZ-SS

- Előlapok plombálásához
- A készlet 4 db M5-ös csavarból, 4 db plombálócsíkból és 1 db M5-ös csavarból áll

BPZ-SS

116652

1

Típusjelölés

Cikkszám

Csom. e.

## Plombálócsavar fogyasztásmérő-betétek plombálásához BPZ-S

- Plombálócsavar, egyedi

BPZ-S

120765

1

Műszaki adatok: 256. oldal



Szélesség / Magasság (mm) /  
Fogyasztásmérő-helyek

Típusjelölés

Cikkszám

Csom. e.

## Fogyasztásmérő-helyek, fogyasztásmérő-táblákkal felszerelve BPZ-MT....-A

400 / 450 / 1	BPZ-MT-400/450-1-A	112298	1
600 / 450 / 2	BPZ-MT-600/450-2-A	112299	1
800 / 450 / 3	BPZ-MT-800/450-3-A	112340	1
1000 / 450 / 4	BPZ-MT-1000/450-4-A	112341	1
1200 / 450 / 5	BPZ-MT-1200/450-5-A	112342	1

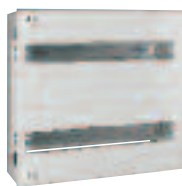
# xBoard+ elosztórendszer

Műszaki adatok: 256. oldal



Szélesség / Magasság (mm) / Fogyasztásmérő-helyek	Típusjelölés	Cikkszám	Csom. e.
<b>Fogyasztásmérő-helyek BPZ-MT-MSW-...-A</b>			
400 / 400 / 1	BPZ-MT-MSW-400/400-1-A	120767	1
400 / 425 / 1	BPZ-MT-MSW-400/425-1-A	120768	1
600 / 400 / 2	BPZ-MT-MSW-600/400-2-A	120769	1
600 / 425 / 2	BPZ-MT-MSW-600/425-2-A	120770	1
800 / 400 / 3	BPZ-MT-MSW-800/400-3-A	120771	1
800 / 425 / 3	BPZ-MT-MSW-800/425-3-A	120772	1
1000 / 400 / 4	BPZ-MT-MSW-1000/400-4-A	120773	1
1000 / 425 / 4	BPZ-MT-MSW-1000/425-4-A	120774	1
1200 / 400 / 5	BPZ-MT-MSW-1200/400-5-A	120775	1
1200 / 425 / 5	BPZ-MT-MSW-1200/425-5-A	120776	1

Műszaki adatok: 258. oldal



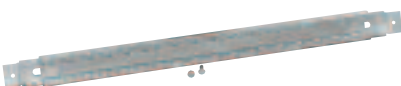
Szélesség / Magasság (mm) / Fogyasztásmérő-helyek	Típusjelölés	Cikkszám	Csom. e.
<b>Készüléktartó-sínek BPZ-DRS-MT-MSW-...-A</b>			
1000 / 400 / 2	BPZ-DRS-MT-MSW-1000/400-2-A	120777	1
1000 / 425 / 2	BPZ-DRS-MT-MSW-1000/425-2-A	120778	1
1200 / 400 / 2	BPZ-DRS-MT-MSW-1200/400-2-A	120779	1
1200 / 425 / 2	BPZ-DRS-MT-MSW-1200/425-2-A	120780	1
1200 / 400 / 3	BPZ-DRS-MT-MSW-1200/400-3-A	120781	1
1200 / 425 / 3	BPZ-DRS-MT-MSW-1200/425-3-A	120782	1

Műszaki adatok: 270. oldal



Típusjelölés	Cikkszám	Csom. e.
<b>Ajtóféldelő-készlet BFZ-DES</b>		
BFZ-DES	101665	1

Műszaki adatok: 253. oldal

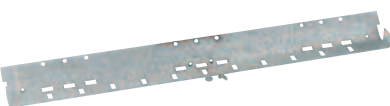


Szélesség (mm)	Típusjelölés	Cikkszám	Csom. e.
<b>C-profilú kábelrögzítő-sínek BPZ-KAS-...</b>			
400	BPZ-KAS-400	106440	1
600	BPZ-KAS-600	106441	1
800	BPZ-KAS-800	106442	1
1000	BPZ-KAS-1000	106443	1
1200	BPZ-KAS-1200	106444	1



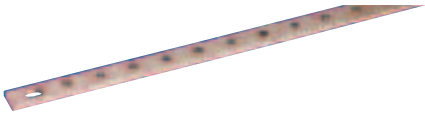
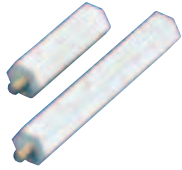
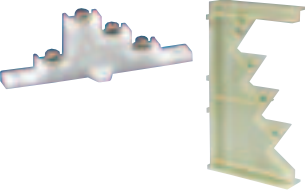
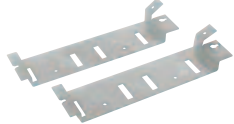
Kábel-Ø (mm)	Típusjelölés	Cikkszám	Csom. e.
<b>Kábelbilincsek NWS-K/AC..</b>			
• BPZ-KAS kábelrögzítő-sínre történő szereléshez			
12-16	NWS-K/AC16	255197	1
16-20	NWS-K/AC20	255198	1
20-24	NWS-K/AC24	255199	1
24-28	NWS-K/AC28	255200	1
36-40	NWS-K/AC40	255201	1
48-52	NWS-K/AC52	255202	1

Műszaki adatok: 260. oldal

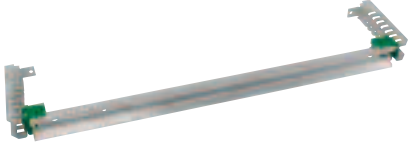
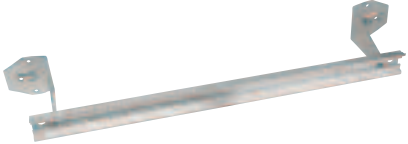
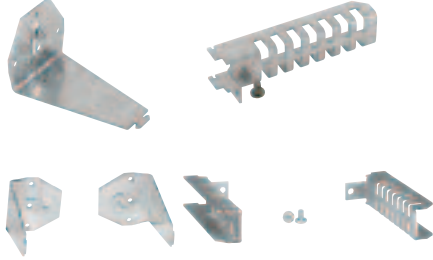
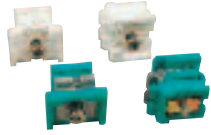
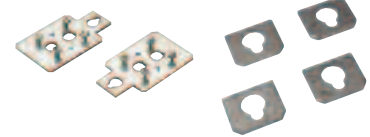


Szélesség (mm)	Típusjelölés	Cikkszám	Csom. e.
<b>Sorkapocstartó-sínek BPZ-TSB-...</b>			
400	BPZ-TSB-400	106447	1
600	BPZ-TSB-600	106448	1
800	BPZ-TSB-800	106449	1
1000	BPZ-TSB-1000	106450	1
1200	BPZ-TSB-1200	106451	1

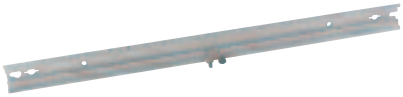

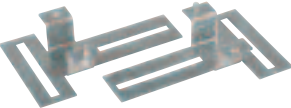
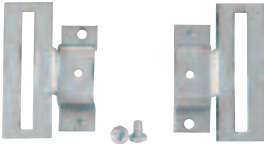
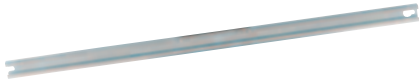
# xBoard+ elosztórendszer

		Tartozékok			
		Magasság x vast. x hossz (mm)	Típusjelölés	Cikkszám	Csom. e.
<p>Műszaki adatok: 263. oldal</p> 	<b>Menetes furatokkal ellátott gyűjtősínek BPZ-BB/T...</b>				
	15 x 5 x 1000, M6, 218 A	BPZ-BB/T-15/5/1000	289861	4	
	20 x 5 x 1000, M6, 274 A	BPZ-BB/T-20/5/1000	289862	4	
	32 x 5 x 1000, M6, 400 A	BPZ-BB/T-32/5/1000	289863	4	
	15 x 5 x 2000, M6, 218 A	BPZ-BB/T-15/5/2000	289864	4	
	20 x 5 x 2000, M6, 274 A	BPZ-BB/T-20/5/2000	289865	4	
	20 x 10 x 1000, M8, 427 A	BPZ-BB/T-20/10/1000	289866	4	
	30 x 10 x 1000, M8, 573 A	BPZ-BB/T-30/10/1000	289867	4	
<p>Műszaki adatok: 263. oldal</p> 	<b>Távtartók BPZ-BBS/DH-M6/...</b>				
	• Védőborításhoz és különböző alkatrészekhez				
	70	BPZ-BBS/DH-M6/70	289940	100	
	120	BPZ-BBS/DH-M6/120	289941	100	
<p>Műszaki adatok: 263. oldal</p>	<b>Védőborítás BPZ-BBS/PC-1000/250/3</b>				
	1000 x 250 x 3	BPZ-BBS/PC-1000/250/3	289942	1	
<p>Műszaki adatok: 263. oldal</p> 	<b>4-pólusú gyűjtősíntartók BPZ-BBS-4/...</b>				
	160-400 A / 15x5 és 20x5	BPZ-BBS-4/400	289868	10	
	160-630 A / 15x5 ... 30x10	BPZ-BBS-4/630	289869	2	
<p>Műszaki adatok: 264. oldal</p> 	<b>Szerelőelem 4-pólusú gyűjtősíntartóhoz, 630 A BPZ-BR/BBS630/V</b>				
	• Párban				
	400	BPZ-BR/BBS630/V	104331	1	

# xBoard+ elosztórendszer

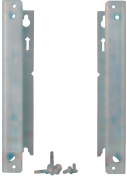
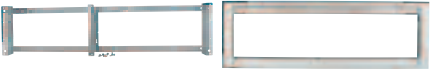
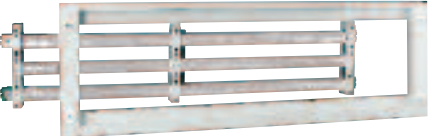




	Szélesség (mm) / TE	Típusjelölés	Cikkszám	Csom. e.
Műszaki adatok: 251. oldal	<b>Készüléktartó-sínkészletek BPZ-DINR-...</b> <ul style="list-style-type: none"> <li>• Készlet, rögzítővel és rögzítőelemekkel (BEL01) együtt</li> <li>• Nincs előszerelve</li> </ul>			
	<b>Állítható mélységgel</b>			
	400 / 13	BPZ-DINR13-400-T	286751	10
	600 / 24	BPZ-DINR24-600-T	286753	10
	800 / 35	BPZ-DINR35-800-T	286755	10
	1000 / 46	BPZ-DINR46-1000-T	293590	10
	1200 / 57	BPZ-DINR57-1200-T	293592	10
	<b>Rögzített mélységgel</b>			
	400 / 13	BPZ-DINR13-400-B	286752	10
	600 / 24	BPZ-DINR24-600-B	286754	10
	800 / 35	BPZ-DINR35-800-B	286756	10
	1000 / 46	BPZ-DINR46-1000-B	293591	10
	1200 / 57	BPZ-DINR57-1200-B	293593	10
Műszaki adatok: 251. oldal	Leírás	Típusjelölés	Cikkszám	Csom. e.
	<b>Rögzítők BPZ-T...</b>			
	Fix	BPZ-TF	100043	1
	Állítható mélységű	BPZ-TA	100042	1
	<ul style="list-style-type: none"> <li>• Párban</li> </ul>			
	Fix	BPZ-TF/2	116651	1
	Állítható magasságú	BPZ-TA/2	116650	1
Műszaki adatok: 251. oldal	Leírás	Típusjelölés	Cikkszám	Csom. e.
	<b>Rögzítőelemek BEL...</b> <ul style="list-style-type: none"> <li>• Párban</li> <li>• BEL12 szigetelt</li> <li>• BEL01 önfeltöltő</li> <li>• BEL12A nem levehető csavarral</li> </ul>			
	Fehér	BEL12	275199	1
	Zöld	BEL01	275200	1
	Különálló	BEL12A	275201	1
Műszaki adatok: 251. oldal	Leírás	Típusjelölés	Cikkszám	Csom. e.
	<b>Tartófülek STL-, kiegyenlítő-adapter SAA</b> <ul style="list-style-type: none"> <li>• LTS-00 NH-biztosítós szakaszolók egymásra sorolásához különböző magasságú kalapsínek esetén</li> <li>• PE/PEN gyűjtősínek és nem szabványos komponensek BEL-rögzítővel történő szereléséhez</li> </ul>			
	<b>Szürke</b> <ul style="list-style-type: none"> <li>• Párban</li> </ul>			
	Tartófül (2 db-ból álló készlet)	STL-1	275427	1
	Tartófül (2 db-ból álló készlet)	STL-2	275428	1
	Kiegyenlítő-adapter (4 db-ból álló készlet)	SAA	275429	1

# xBoard+ elosztórendszer





<p>Műszaki adatok: 252. oldal</p> 	<table border="1"> <thead> <tr> <th>Szélesség (mm) / TE</th> <th>Típusjelölés</th> <th>Cikkszám</th> <th>Csom. e.</th> </tr> </thead> <tbody> <tr> <td colspan="4"><b>Készüléktartó-sínek BPZ-DINR...</b></td> </tr> <tr> <td>400 / 13</td> <td>BPZ-DINR13-400</td> <td>293594</td> <td>1</td> </tr> <tr> <td>600 / 24</td> <td>BPZ-DINR24-600</td> <td>293595</td> <td>1</td> </tr> <tr> <td>800 / 35</td> <td>BPZ-DINR35-800</td> <td>293596</td> <td>1</td> </tr> <tr> <td>1000 / 46</td> <td>BPZ-DINR46-1000</td> <td>293597</td> <td>1</td> </tr> <tr> <td>1200 / 57</td> <td>BPZ-DINR57-1200</td> <td>293598</td> <td>1</td> </tr> </tbody> </table>	Szélesség (mm) / TE	Típusjelölés	Cikkszám	Csom. e.	<b>Készüléktartó-sínek BPZ-DINR...</b>				400 / 13	BPZ-DINR13-400	293594	1	600 / 24	BPZ-DINR24-600	293595	1	800 / 35	BPZ-DINR35-800	293596	1	1000 / 46	BPZ-DINR46-1000	293597	1	1200 / 57	BPZ-DINR57-1200	293598	1
Szélesség (mm) / TE	Típusjelölés	Cikkszám	Csom. e.																										
<b>Készüléktartó-sínek BPZ-DINR...</b>																													
400 / 13	BPZ-DINR13-400	293594	1																										
600 / 24	BPZ-DINR24-600	293595	1																										
800 / 35	BPZ-DINR35-800	293596	1																										
1000 / 46	BPZ-DINR46-1000	293597	1																										
1200 / 57	BPZ-DINR57-1200	293598	1																										
<p>Műszaki adatok: 253. oldal</p> 	<table border="1"> <thead> <tr> <th>Típusjelölés</th> <th>Cikkszám</th> <th>Csom. e.</th> </tr> </thead> <tbody> <tr> <td colspan="3"><b>Mélyítőtartók vezetékcsatornához KKW-...</b></td> </tr> <tr> <td colspan="3"> <ul style="list-style-type: none"> <li>MSW-s szereléshez</li> <li>A vezetékcsatorna függőleges szereléséhez</li> <li>KKW-40, 60 mm-es vezetékcsatornához</li> <li>KKW-DIN, 80 mm-es vezetékcsatornához</li> <li>A készüléktartó-sínt le kell rövidíteni</li> </ul> </td> </tr> <tr> <td>KKW-40</td> <td>275242</td> <td>1</td> </tr> <tr> <td>KKW-DIN</td> <td>275243</td> <td>1</td> </tr> </tbody> </table>	Típusjelölés	Cikkszám	Csom. e.	<b>Mélyítőtartók vezetékcsatornához KKW-...</b>			<ul style="list-style-type: none"> <li>MSW-s szereléshez</li> <li>A vezetékcsatorna függőleges szereléséhez</li> <li>KKW-40, 60 mm-es vezetékcsatornához</li> <li>KKW-DIN, 80 mm-es vezetékcsatornához</li> <li>A készüléktartó-sínt le kell rövidíteni</li> </ul>			KKW-40	275242	1	KKW-DIN	275243	1													
Típusjelölés	Cikkszám	Csom. e.																											
<b>Mélyítőtartók vezetékcsatornához KKW-...</b>																													
<ul style="list-style-type: none"> <li>MSW-s szereléshez</li> <li>A vezetékcsatorna függőleges szereléséhez</li> <li>KKW-40, 60 mm-es vezetékcsatornához</li> <li>KKW-DIN, 80 mm-es vezetékcsatornához</li> <li>A készüléktartó-sínt le kell rövidíteni</li> </ul>																													
KKW-40	275242	1																											
KKW-DIN	275243	1																											
<p>Műszaki adatok: 254. oldal</p> 	<table border="1"> <thead> <tr> <th>Magasság (mm)</th> <th>Típusjelölés</th> <th>Cikkszám</th> <th>Csom. e.</th> </tr> </thead> <tbody> <tr> <td colspan="4"><b>Vezetékcsatorna-tartók BPZ-CDB..</b></td> </tr> <tr> <td colspan="4"> <ul style="list-style-type: none"> <li>Felszerelés az alapkeretre</li> <li>A vezetékcsatorna függőleges és vízszintes szereléséhez</li> <li>400 és 600 mm széles elosztókhoz</li> </ul> </td> </tr> <tr> <td>8</td> <td>BPZ-CDB</td> <td>102471</td> <td>1</td> </tr> <tr> <td>23</td> <td>BPZ-CDB23</td> <td>105216</td> <td>1</td> </tr> <tr> <td>58</td> <td>BPZ-CDB58</td> <td>109169</td> <td>1</td> </tr> </tbody> </table>	Magasság (mm)	Típusjelölés	Cikkszám	Csom. e.	<b>Vezetékcsatorna-tartók BPZ-CDB..</b>				<ul style="list-style-type: none"> <li>Felszerelés az alapkeretre</li> <li>A vezetékcsatorna függőleges és vízszintes szereléséhez</li> <li>400 és 600 mm széles elosztókhoz</li> </ul>				8	BPZ-CDB	102471	1	23	BPZ-CDB23	105216	1	58	BPZ-CDB58	109169	1				
Magasság (mm)	Típusjelölés	Cikkszám	Csom. e.																										
<b>Vezetékcsatorna-tartók BPZ-CDB..</b>																													
<ul style="list-style-type: none"> <li>Felszerelés az alapkeretre</li> <li>A vezetékcsatorna függőleges és vízszintes szereléséhez</li> <li>400 és 600 mm széles elosztókhoz</li> </ul>																													
8	BPZ-CDB	102471	1																										
23	BPZ-CDB23	105216	1																										
58	BPZ-CDB58	109169	1																										
<p>Műszaki adatok: 255. oldal</p> 	<table border="1"> <thead> <tr> <th>Magasság (mm)</th> <th>Típusjelölés</th> <th>Cikkszám</th> <th>Csom. e.</th> </tr> </thead> <tbody> <tr> <td colspan="4"><b>C-profilú vezetékcsatorna-tartók BPZ-CDB../CP</b></td> </tr> <tr> <td colspan="4"> <ul style="list-style-type: none"> <li>Felszerelés az alapkeretre</li> <li>A vezetékcsatorna függőleges és vízszintes szereléséhez</li> <li>600, 800, 1000, 1200 mm széles elosztókhoz</li> <li>BPZ-CP-... C-profilisínnel kombinálva</li> </ul> </td> </tr> <tr> <td>8</td> <td>BPZ-CDB/CP</td> <td>116915</td> <td>1</td> </tr> <tr> <td>23</td> <td>BPZ-CDB23/CP</td> <td>116916</td> <td>1</td> </tr> <tr> <td>58</td> <td>BPZ-CDB58/CP</td> <td>116917</td> <td>1</td> </tr> </tbody> </table>	Magasság (mm)	Típusjelölés	Cikkszám	Csom. e.	<b>C-profilú vezetékcsatorna-tartók BPZ-CDB../CP</b>				<ul style="list-style-type: none"> <li>Felszerelés az alapkeretre</li> <li>A vezetékcsatorna függőleges és vízszintes szereléséhez</li> <li>600, 800, 1000, 1200 mm széles elosztókhoz</li> <li>BPZ-CP-... C-profilisínnel kombinálva</li> </ul>				8	BPZ-CDB/CP	116915	1	23	BPZ-CDB23/CP	116916	1	58	BPZ-CDB58/CP	116917	1				
Magasság (mm)	Típusjelölés	Cikkszám	Csom. e.																										
<b>C-profilú vezetékcsatorna-tartók BPZ-CDB../CP</b>																													
<ul style="list-style-type: none"> <li>Felszerelés az alapkeretre</li> <li>A vezetékcsatorna függőleges és vízszintes szereléséhez</li> <li>600, 800, 1000, 1200 mm széles elosztókhoz</li> <li>BPZ-CP-... C-profilisínnel kombinálva</li> </ul>																													
8	BPZ-CDB/CP	116915	1																										
23	BPZ-CDB23/CP	116916	1																										
58	BPZ-CDB58/CP	116917	1																										
	<table border="1"> <thead> <tr> <th>Szélesség (mm)</th> <th>Típusjelölés</th> <th>Cikkszám</th> <th>Csom. e.</th> </tr> </thead> <tbody> <tr> <td colspan="4"><b>C-profilisínek vezetékcsatorna-tartóhoz BPZ-CP...</b></td> </tr> <tr> <td>400</td> <td>BPZ-CP-400</td> <td>116918</td> <td>1</td> </tr> <tr> <td>600</td> <td>BPZ-CP-600</td> <td>116919</td> <td>1</td> </tr> <tr> <td>800</td> <td>BPZ-CP-800</td> <td>116920</td> <td>1</td> </tr> <tr> <td>1000</td> <td>BPZ-CP-1000</td> <td>116921</td> <td>1</td> </tr> <tr> <td>1200</td> <td>BPZ-CP-1200</td> <td>116922</td> <td>1</td> </tr> </tbody> </table>	Szélesség (mm)	Típusjelölés	Cikkszám	Csom. e.	<b>C-profilisínek vezetékcsatorna-tartóhoz BPZ-CP...</b>				400	BPZ-CP-400	116918	1	600	BPZ-CP-600	116919	1	800	BPZ-CP-800	116920	1	1000	BPZ-CP-1000	116921	1	1200	BPZ-CP-1200	116922	1
Szélesség (mm)	Típusjelölés	Cikkszám	Csom. e.																										
<b>C-profilisínek vezetékcsatorna-tartóhoz BPZ-CP...</b>																													
400	BPZ-CP-400	116918	1																										
600	BPZ-CP-600	116919	1																										
800	BPZ-CP-800	116920	1																										
1000	BPZ-CP-1000	116921	1																										
1200	BPZ-CP-1200	116922	1																										



# xBoard+ elosztórendszer

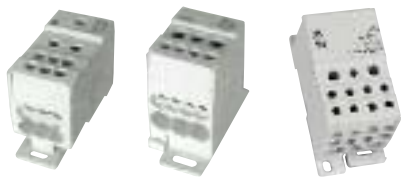
<p>Műszaki adatok: 264., 267. oldal</p>  <p>BPZ-BR/SASY/H-400</p>  <p>BPZ-BR/SASY/H-1200</p>	<table border="1"> <thead> <tr> <th>Pólus / Szélesség / Magasság (mm)</th> <th>Típusjelölés</th> <th>Cikkszám</th> <th>Csom. e.</th> </tr> </thead> <tbody> <tr> <td colspan="4"><b>Szerelőkészletek 3-pólusú SASY 60i IEC-gyűjtősíntartókhoz 630 A-ig BPZ-BR/SASY/.../H-...</b></td> </tr> <tr> <td colspan="4">• Felszerelés alapkeretre</td> </tr> <tr> <td colspan="4">• Készlet</td> </tr> <tr> <td>1 / 400 / 100</td> <td>BPZ-BR/SASY/MSW/H-1/400</td> <td>152837</td> <td>1</td> </tr> <tr> <td>1 / 600 / 100</td> <td>BPZ-BR/SASY/MSW/H-1/600</td> <td>152838</td> <td>1</td> </tr> <tr> <td>1 / 800 / 100</td> <td>BPZ-BR/SASY/MSW/H-1/800</td> <td>152839</td> <td>1</td> </tr> <tr> <td>1 / 1000 / 100</td> <td>BPZ-BR/SASY/MSW/H-1/1000</td> <td>153020</td> <td>1</td> </tr> <tr> <td>1 / 1200 / 100</td> <td>BPZ-BR/SASY/MSW/H-1/1200</td> <td>153021</td> <td>1</td> </tr> <tr> <td>- / 400 / -</td> <td>BPZ-BR/SASY/H-400</td> <td>108378</td> <td>1</td> </tr> <tr> <td>- / 600 / -</td> <td>BPZ-BR/SASY/H-600</td> <td>108379</td> <td>1</td> </tr> <tr> <td>- / 800 / -</td> <td>BPZ-BR/SASY/H-800</td> <td>108380</td> <td>1</td> </tr> <tr> <td>- / 1000 / -</td> <td>BPZ-BR/SASY/H-1000</td> <td>108381</td> <td>1</td> </tr> <tr> <td>- / 1200 / -</td> <td>BPZ-BR/SASY/H-1200</td> <td>108382</td> <td>1</td> </tr> </tbody> </table>	Pólus / Szélesség / Magasság (mm)	Típusjelölés	Cikkszám	Csom. e.	<b>Szerelőkészletek 3-pólusú SASY 60i IEC-gyűjtősíntartókhoz 630 A-ig BPZ-BR/SASY/.../H-...</b>				• Felszerelés alapkeretre				• Készlet				1 / 400 / 100	BPZ-BR/SASY/MSW/H-1/400	152837	1	1 / 600 / 100	BPZ-BR/SASY/MSW/H-1/600	152838	1	1 / 800 / 100	BPZ-BR/SASY/MSW/H-1/800	152839	1	1 / 1000 / 100	BPZ-BR/SASY/MSW/H-1/1000	153020	1	1 / 1200 / 100	BPZ-BR/SASY/MSW/H-1/1200	153021	1	- / 400 / -	BPZ-BR/SASY/H-400	108378	1	- / 600 / -	BPZ-BR/SASY/H-600	108379	1	- / 800 / -	BPZ-BR/SASY/H-800	108380	1	- / 1000 / -	BPZ-BR/SASY/H-1000	108381	1	- / 1200 / -	BPZ-BR/SASY/H-1200	108382	1																																																
Pólus / Szélesség / Magasság (mm)	Típusjelölés	Cikkszám	Csom. e.																																																																																																						
<b>Szerelőkészletek 3-pólusú SASY 60i IEC-gyűjtősíntartókhoz 630 A-ig BPZ-BR/SASY/.../H-...</b>																																																																																																									
• Felszerelés alapkeretre																																																																																																									
• Készlet																																																																																																									
1 / 400 / 100	BPZ-BR/SASY/MSW/H-1/400	152837	1																																																																																																						
1 / 600 / 100	BPZ-BR/SASY/MSW/H-1/600	152838	1																																																																																																						
1 / 800 / 100	BPZ-BR/SASY/MSW/H-1/800	152839	1																																																																																																						
1 / 1000 / 100	BPZ-BR/SASY/MSW/H-1/1000	153020	1																																																																																																						
1 / 1200 / 100	BPZ-BR/SASY/MSW/H-1/1200	153021	1																																																																																																						
- / 400 / -	BPZ-BR/SASY/H-400	108378	1																																																																																																						
- / 600 / -	BPZ-BR/SASY/H-600	108379	1																																																																																																						
- / 800 / -	BPZ-BR/SASY/H-800	108380	1																																																																																																						
- / 1000 / -	BPZ-BR/SASY/H-1000	108381	1																																																																																																						
- / 1200 / -	BPZ-BR/SASY/H-1200	108382	1																																																																																																						
<p>Műszaki adatok: 264., 267. oldal</p> 	<table border="1"> <thead> <tr> <th>Pólus / Szélesség / Magasság (mm)</th> <th>Típusjelölés</th> <th>Cikkszám</th> <th>Csom. e.</th> </tr> </thead> <tbody> <tr> <td colspan="4"><b>Szerelőkészletek 3-pólusú SASY 60i IEC-gyűjtősíntartókhoz 630 A-ig BPZ-BR/SASY/MSW/H-...</b></td> </tr> <tr> <td colspan="4">• MSW-s szereléshez</td> </tr> <tr> <td colspan="4">• 5-pólusú kivitelnél 2 homloklap (300 mm és 150 mm)</td> </tr> <tr> <td colspan="4">• 2-, 3-, 4-, 5-pólusú kivitel</td> </tr> <tr> <td colspan="4">• Készlet vörösréz tartókkal, homloklappal együtt</td> </tr> <tr> <td>2 / 400 / 200</td> <td>BPZ-BR/SASY/MSW/H-2/400</td> <td>120699</td> <td>1</td> </tr> <tr> <td>2 / 600 / 200</td> <td>BPZ-BR/SASY/MSW/H-2/600</td> <td>120700</td> <td>1</td> </tr> <tr> <td>2 / 800 / 200</td> <td>BPZ-BR/SASY/MSW/H-2/800</td> <td>120701</td> <td>1</td> </tr> <tr> <td>2 / 1000 / 200</td> <td>BPZ-BR/SASY/MSW/H-2/1000</td> <td>120702</td> <td>1</td> </tr> <tr> <td>2 / 1200 / 200</td> <td>BPZ-BR/SASY/MSW/H-2/1200</td> <td>120703</td> <td>1</td> </tr> <tr> <td>3 / 400 / 300</td> <td>BPZ-BR/SASY/MSW/H-3/400</td> <td>120704</td> <td>1</td> </tr> <tr> <td>3 / 600 / 300</td> <td>BPZ-BR/SASY/MSW/H-3/600</td> <td>120705</td> <td>1</td> </tr> <tr> <td>3 / 800 / 300</td> <td>BPZ-BR/SASY/MSW/H-3/800</td> <td>120706</td> <td>1</td> </tr> <tr> <td>3 / 1000 / 300</td> <td>BPZ-BR/SASY/MSW/H-3/1000</td> <td>120707</td> <td>1</td> </tr> <tr> <td>3 / 1200 / 300</td> <td>BPZ-BR/SASY/MSW/H-3/1200</td> <td>120708</td> <td>1</td> </tr> <tr> <td>4 / 400 / 300</td> <td>BPZ-BR/SASY/MSW/H-4/400</td> <td>120709</td> <td>1</td> </tr> <tr> <td>4 / 600 / 300</td> <td>BPZ-BR/SASY/MSW/H-4/600</td> <td>120710</td> <td>1</td> </tr> <tr> <td>4 / 800 / 300</td> <td>BPZ-BR/SASY/MSW/H-4/800</td> <td>120711</td> <td>1</td> </tr> <tr> <td>4 / 1000 / 300</td> <td>BPZ-BR/SASY/MSW/H-4/1000</td> <td>120712</td> <td>1</td> </tr> <tr> <td>4 / 1200 / 300</td> <td>BPZ-BR/SASY/MSW/H-4/1200</td> <td>120713</td> <td>1</td> </tr> <tr> <td>5 / 400 / 450</td> <td>BPZ-BR/SASY/MSW/H-5/400</td> <td>120714</td> <td>1</td> </tr> <tr> <td>5 / 600 / 450</td> <td>BPZ-BR/SASY/MSW/H-5/600</td> <td>120715</td> <td>1</td> </tr> <tr> <td>5 / 800 / 450</td> <td>BPZ-BR/SASY/MSW/H-5/800</td> <td>120716</td> <td>1</td> </tr> <tr> <td>5 / 1000 / 450</td> <td>BPZ-BR/SASY/MSW/H-5/1000</td> <td>120717</td> <td>1</td> </tr> <tr> <td>5 / 1200 / 450</td> <td>BPZ-BR/SASY/MSW/H-5/1200</td> <td>120718</td> <td>1</td> </tr> </tbody> </table>	Pólus / Szélesség / Magasság (mm)	Típusjelölés	Cikkszám	Csom. e.	<b>Szerelőkészletek 3-pólusú SASY 60i IEC-gyűjtősíntartókhoz 630 A-ig BPZ-BR/SASY/MSW/H-...</b>				• MSW-s szereléshez				• 5-pólusú kivitelnél 2 homloklap (300 mm és 150 mm)				• 2-, 3-, 4-, 5-pólusú kivitel				• Készlet vörösréz tartókkal, homloklappal együtt				2 / 400 / 200	BPZ-BR/SASY/MSW/H-2/400	120699	1	2 / 600 / 200	BPZ-BR/SASY/MSW/H-2/600	120700	1	2 / 800 / 200	BPZ-BR/SASY/MSW/H-2/800	120701	1	2 / 1000 / 200	BPZ-BR/SASY/MSW/H-2/1000	120702	1	2 / 1200 / 200	BPZ-BR/SASY/MSW/H-2/1200	120703	1	3 / 400 / 300	BPZ-BR/SASY/MSW/H-3/400	120704	1	3 / 600 / 300	BPZ-BR/SASY/MSW/H-3/600	120705	1	3 / 800 / 300	BPZ-BR/SASY/MSW/H-3/800	120706	1	3 / 1000 / 300	BPZ-BR/SASY/MSW/H-3/1000	120707	1	3 / 1200 / 300	BPZ-BR/SASY/MSW/H-3/1200	120708	1	4 / 400 / 300	BPZ-BR/SASY/MSW/H-4/400	120709	1	4 / 600 / 300	BPZ-BR/SASY/MSW/H-4/600	120710	1	4 / 800 / 300	BPZ-BR/SASY/MSW/H-4/800	120711	1	4 / 1000 / 300	BPZ-BR/SASY/MSW/H-4/1000	120712	1	4 / 1200 / 300	BPZ-BR/SASY/MSW/H-4/1200	120713	1	5 / 400 / 450	BPZ-BR/SASY/MSW/H-5/400	120714	1	5 / 600 / 450	BPZ-BR/SASY/MSW/H-5/600	120715	1	5 / 800 / 450	BPZ-BR/SASY/MSW/H-5/800	120716	1	5 / 1000 / 450	BPZ-BR/SASY/MSW/H-5/1000	120717	1	5 / 1200 / 450	BPZ-BR/SASY/MSW/H-5/1200	120718	1
Pólus / Szélesség / Magasság (mm)	Típusjelölés	Cikkszám	Csom. e.																																																																																																						
<b>Szerelőkészletek 3-pólusú SASY 60i IEC-gyűjtősíntartókhoz 630 A-ig BPZ-BR/SASY/MSW/H-...</b>																																																																																																									
• MSW-s szereléshez																																																																																																									
• 5-pólusú kivitelnél 2 homloklap (300 mm és 150 mm)																																																																																																									
• 2-, 3-, 4-, 5-pólusú kivitel																																																																																																									
• Készlet vörösréz tartókkal, homloklappal együtt																																																																																																									
2 / 400 / 200	BPZ-BR/SASY/MSW/H-2/400	120699	1																																																																																																						
2 / 600 / 200	BPZ-BR/SASY/MSW/H-2/600	120700	1																																																																																																						
2 / 800 / 200	BPZ-BR/SASY/MSW/H-2/800	120701	1																																																																																																						
2 / 1000 / 200	BPZ-BR/SASY/MSW/H-2/1000	120702	1																																																																																																						
2 / 1200 / 200	BPZ-BR/SASY/MSW/H-2/1200	120703	1																																																																																																						
3 / 400 / 300	BPZ-BR/SASY/MSW/H-3/400	120704	1																																																																																																						
3 / 600 / 300	BPZ-BR/SASY/MSW/H-3/600	120705	1																																																																																																						
3 / 800 / 300	BPZ-BR/SASY/MSW/H-3/800	120706	1																																																																																																						
3 / 1000 / 300	BPZ-BR/SASY/MSW/H-3/1000	120707	1																																																																																																						
3 / 1200 / 300	BPZ-BR/SASY/MSW/H-3/1200	120708	1																																																																																																						
4 / 400 / 300	BPZ-BR/SASY/MSW/H-4/400	120709	1																																																																																																						
4 / 600 / 300	BPZ-BR/SASY/MSW/H-4/600	120710	1																																																																																																						
4 / 800 / 300	BPZ-BR/SASY/MSW/H-4/800	120711	1																																																																																																						
4 / 1000 / 300	BPZ-BR/SASY/MSW/H-4/1000	120712	1																																																																																																						
4 / 1200 / 300	BPZ-BR/SASY/MSW/H-4/1200	120713	1																																																																																																						
5 / 400 / 450	BPZ-BR/SASY/MSW/H-5/400	120714	1																																																																																																						
5 / 600 / 450	BPZ-BR/SASY/MSW/H-5/600	120715	1																																																																																																						
5 / 800 / 450	BPZ-BR/SASY/MSW/H-5/800	120716	1																																																																																																						
5 / 1000 / 450	BPZ-BR/SASY/MSW/H-5/1000	120717	1																																																																																																						
5 / 1200 / 450	BPZ-BR/SASY/MSW/H-5/1200	120718	1																																																																																																						
<p>Műszaki adatok: 264. oldal</p>  	<table border="1"> <thead> <tr> <th>Szín</th> <th>Típusjelölés</th> <th>Cikkszám</th> <th>Csom. e.</th> </tr> </thead> <tbody> <tr> <td colspan="4"><b>Javítófestékek BPZ-CPS-7035, PAINT-RAL...; szóróflakon BPZ-SPRAY-7035</b></td> </tr> <tr> <td>RAL 7035, 30 ml</td> <td>BPZ-CPS-7035</td> <td>286771</td> <td>1</td> </tr> <tr> <td>RAL 9016, 30 ml</td> <td>PAINT-RAL9016</td> <td>288948</td> <td>1</td> </tr> <tr> <td>RAL 9010, 30 ml</td> <td>PAINT-RAL9010</td> <td>288947</td> <td>1</td> </tr> <tr> <td>RAL 7035 spray, 400 ml</td> <td>BPZ-SPRAY-7035</td> <td>116678</td> <td>1</td> </tr> </tbody> </table>	Szín	Típusjelölés	Cikkszám	Csom. e.	<b>Javítófestékek BPZ-CPS-7035, PAINT-RAL...; szóróflakon BPZ-SPRAY-7035</b>				RAL 7035, 30 ml	BPZ-CPS-7035	286771	1	RAL 9016, 30 ml	PAINT-RAL9016	288948	1	RAL 9010, 30 ml	PAINT-RAL9010	288947	1	RAL 7035 spray, 400 ml	BPZ-SPRAY-7035	116678	1																																																																																
Szín	Típusjelölés	Cikkszám	Csom. e.																																																																																																						
<b>Javítófestékek BPZ-CPS-7035, PAINT-RAL...; szóróflakon BPZ-SPRAY-7035</b>																																																																																																									
RAL 7035, 30 ml	BPZ-CPS-7035	286771	1																																																																																																						
RAL 9016, 30 ml	PAINT-RAL9016	288948	1																																																																																																						
RAL 9010, 30 ml	PAINT-RAL9010	288947	1																																																																																																						
RAL 7035 spray, 400 ml	BPZ-SPRAY-7035	116678	1																																																																																																						
<p>Műszaki adatok: 264. oldal</p>  <p>Műszaki adatok: 264. oldal</p> 	<table border="1"> <thead> <tr> <th>Leágazások</th> <th>Típusjelölés</th> <th>Cikkszám</th> <th>Csom. e.</th> </tr> </thead> <tbody> <tr> <td colspan="4"><b>4-pólusú gyűjtősín BPZ-KB-24/250</b></td> </tr> <tr> <td>Fázisonként 12 leágazás, nullavezető 24 leágazással</td> <td>BPZ-KB-24/250</td> <td>289971</td> <td>1</td> </tr> <tr> <td colspan="4"><b>Szerelőelem BPZ-KB-24/250-hez BPZ-BR/KB24</b></td> </tr> <tr> <td colspan="4">• Párban</td> </tr> <tr> <td></td> <td>BPZ-BR/KB24</td> <td>102477</td> <td>1</td> </tr> </tbody> </table>	Leágazások	Típusjelölés	Cikkszám	Csom. e.	<b>4-pólusú gyűjtősín BPZ-KB-24/250</b>				Fázisonként 12 leágazás, nullavezető 24 leágazással	BPZ-KB-24/250	289971	1	<b>Szerelőelem BPZ-KB-24/250-hez BPZ-BR/KB24</b>				• Párban					BPZ-BR/KB24	102477	1																																																																																
Leágazások	Típusjelölés	Cikkszám	Csom. e.																																																																																																						
<b>4-pólusú gyűjtősín BPZ-KB-24/250</b>																																																																																																									
Fázisonként 12 leágazás, nullavezető 24 leágazással	BPZ-KB-24/250	289971	1																																																																																																						
<b>Szerelőelem BPZ-KB-24/250-hez BPZ-BR/KB24</b>																																																																																																									
• Párban																																																																																																									
	BPZ-BR/KB24	102477	1																																																																																																						

# xBoard+ elosztórendszer

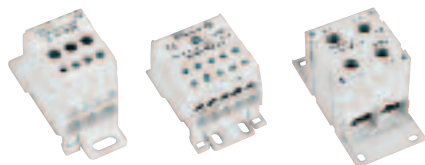
<p>Műszaki adatok: 282. oldal</p> 	<table border="1"> <thead> <tr> <th>Leírás</th> <th>Típusjelölés</th> <th>Cikkszám</th> <th>Csom. e.</th> </tr> </thead> <tbody> <tr> <td><b>Fali-rögzítőprofil készlet nedves helyiségekhez alkalmas falon kívüli installációs elosztókhoz WFB-SET-CS</b></td> <td></td> <td></td> <td></td> </tr> <tr> <td> <ul style="list-style-type: none"> <li>• IP54 védettségű falra szerelhető elosztókhoz</li> <li>• A falra felerősítéshez</li> <li>• Függőleges vagy vízszintes szereléshez</li> <li>• 3 mm vastag horganyzott acéllemez</li> <li>• A készlet 4 faliszögvasból és szerelési tartozékokból áll</li> </ul> </td> <td></td> <td></td> <td></td> </tr> <tr> <td></td> <td>WFB-SET-CS</td> <td>112639</td> <td>1</td> </tr> </tbody> </table>	Leírás	Típusjelölés	Cikkszám	Csom. e.	<b>Fali-rögzítőprofil készlet nedves helyiségekhez alkalmas falon kívüli installációs elosztókhoz WFB-SET-CS</b>				<ul style="list-style-type: none"> <li>• IP54 védettségű falra szerelhető elosztókhoz</li> <li>• A falra felerősítéshez</li> <li>• Függőleges vagy vízszintes szereléshez</li> <li>• 3 mm vastag horganyzott acéllemez</li> <li>• A készlet 4 faliszögvasból és szerelési tartozékokból áll</li> </ul>					WFB-SET-CS	112639	1																																												
Leírás	Típusjelölés	Cikkszám	Csom. e.																																																										
<b>Fali-rögzítőprofil készlet nedves helyiségekhez alkalmas falon kívüli installációs elosztókhoz WFB-SET-CS</b>																																																													
<ul style="list-style-type: none"> <li>• IP54 védettségű falra szerelhető elosztókhoz</li> <li>• A falra felerősítéshez</li> <li>• Függőleges vagy vízszintes szereléshez</li> <li>• 3 mm vastag horganyzott acéllemez</li> <li>• A készlet 4 faliszögvasból és szerelési tartozékokból áll</li> </ul>																																																													
	WFB-SET-CS	112639	1																																																										
	<table border="1"> <thead> <tr> <th>Leírás</th> <th>Típusjelölés</th> <th>Cikkszám</th> <th>Csom. e.</th> </tr> </thead> <tbody> <tr> <td><b>Fali-rögzítőprofil készlet álló elosztókhoz BPZ-WW</b></td> <td></td> <td></td> <td></td> </tr> <tr> <td> <ul style="list-style-type: none"> <li>• IP30 és IP54 védettségű álló elosztókhoz</li> <li>• A készlet 2 szögvasból és szerelési tartozékokból áll</li> </ul> </td> <td></td> <td></td> <td></td> </tr> <tr> <td></td> <td>BPZ-WW</td> <td>142474</td> <td>1</td> </tr> </tbody> </table>	Leírás	Típusjelölés	Cikkszám	Csom. e.	<b>Fali-rögzítőprofil készlet álló elosztókhoz BPZ-WW</b>				<ul style="list-style-type: none"> <li>• IP30 és IP54 védettségű álló elosztókhoz</li> <li>• A készlet 2 szögvasból és szerelési tartozékokból áll</li> </ul>					BPZ-WW	142474	1																																												
Leírás	Típusjelölés	Cikkszám	Csom. e.																																																										
<b>Fali-rögzítőprofil készlet álló elosztókhoz BPZ-WW</b>																																																													
<ul style="list-style-type: none"> <li>• IP30 és IP54 védettségű álló elosztókhoz</li> <li>• A készlet 2 szögvasból és szerelési tartozékokból áll</li> </ul>																																																													
	BPZ-WW	142474	1																																																										
<p>Műszaki adatok: 264. oldal</p> 	<table border="1"> <thead> <tr> <th>Szín</th> <th>Hossz</th> <th>Típusjelölés</th> <th>Cikkszám</th> <th>Csom. e.</th> </tr> </thead> <tbody> <tr> <td colspan="5"><b>Flexibilis dugaszoló-összekötők 4-pólusú gyűjtősínhez BPZ-P/...</b></td> </tr> <tr> <td colspan="5">• 6 mm<sup>2</sup></td> </tr> <tr> <td>Fekete</td> <td>120 mm</td> <td>BPZ-P/L-6/120</td> <td>102692</td> <td>10</td> </tr> <tr> <td>Kék</td> <td>120 mm</td> <td>BPZ-P/N-6/120</td> <td>102693</td> <td>10</td> </tr> <tr> <td>Fekete</td> <td>320 mm</td> <td>BPZ-P/L-6/320</td> <td>102696</td> <td>10</td> </tr> <tr> <td>Kék</td> <td>320 mm</td> <td>BPZ-P/N-6/320</td> <td>102697</td> <td>10</td> </tr> <tr> <td colspan="5">• 10 mm<sup>2</sup></td> </tr> <tr> <td>Fekete</td> <td>120 mm</td> <td>BPZ-P/L-10/120</td> <td>102694</td> <td>10</td> </tr> <tr> <td>Kék</td> <td>120 mm</td> <td>BPZ-P/N-10/120</td> <td>102695</td> <td>10</td> </tr> <tr> <td>Fekete</td> <td>320 mm</td> <td>BPZ-P/L-10/320</td> <td>102698</td> <td>10</td> </tr> <tr> <td>Kék</td> <td>320 mm</td> <td>BPZ-P/N-10/320</td> <td>102699</td> <td>10</td> </tr> </tbody> </table>	Szín	Hossz	Típusjelölés	Cikkszám	Csom. e.	<b>Flexibilis dugaszoló-összekötők 4-pólusú gyűjtősínhez BPZ-P/...</b>					• 6 mm <sup>2</sup>					Fekete	120 mm	BPZ-P/L-6/120	102692	10	Kék	120 mm	BPZ-P/N-6/120	102693	10	Fekete	320 mm	BPZ-P/L-6/320	102696	10	Kék	320 mm	BPZ-P/N-6/320	102697	10	• 10 mm <sup>2</sup>					Fekete	120 mm	BPZ-P/L-10/120	102694	10	Kék	120 mm	BPZ-P/N-10/120	102695	10	Fekete	320 mm	BPZ-P/L-10/320	102698	10	Kék	320 mm	BPZ-P/N-10/320	102699	10
Szín	Hossz	Típusjelölés	Cikkszám	Csom. e.																																																									
<b>Flexibilis dugaszoló-összekötők 4-pólusú gyűjtősínhez BPZ-P/...</b>																																																													
• 6 mm <sup>2</sup>																																																													
Fekete	120 mm	BPZ-P/L-6/120	102692	10																																																									
Kék	120 mm	BPZ-P/N-6/120	102693	10																																																									
Fekete	320 mm	BPZ-P/L-6/320	102696	10																																																									
Kék	320 mm	BPZ-P/N-6/320	102697	10																																																									
• 10 mm <sup>2</sup>																																																													
Fekete	120 mm	BPZ-P/L-10/120	102694	10																																																									
Kék	120 mm	BPZ-P/N-10/120	102695	10																																																									
Fekete	320 mm	BPZ-P/L-10/320	102698	10																																																									
Kék	320 mm	BPZ-P/N-10/320	102699	10																																																									
	<table border="1"> <thead> <tr> <th>Keresztmetszet (mm<sup>2</sup>)</th> <th>Típusjelölés</th> <th>Cikkszám</th> <th>Csom. e.</th> </tr> </thead> <tbody> <tr> <td colspan="4"><b>Összekötő szigetelő-krimppel BPZ-P/C-4/6</b></td> </tr> <tr> <td>4-6</td> <td>BPZ-P/C-4/6</td> <td>102700</td> <td>20</td> </tr> <tr> <td colspan="4"><b>Összekötő csavaros kapoccsal BPZ-P/S-2/10</b></td> </tr> <tr> <td>2,5-10</td> <td>BPZ-P/S-2/10</td> <td>102701</td> <td>10</td> </tr> </tbody> </table>	Keresztmetszet (mm <sup>2</sup> )	Típusjelölés	Cikkszám	Csom. e.	<b>Összekötő szigetelő-krimppel BPZ-P/C-4/6</b>				4-6	BPZ-P/C-4/6	102700	20	<b>Összekötő csavaros kapoccsal BPZ-P/S-2/10</b>				2,5-10	BPZ-P/S-2/10	102701	10																																								
Keresztmetszet (mm <sup>2</sup> )	Típusjelölés	Cikkszám	Csom. e.																																																										
<b>Összekötő szigetelő-krimppel BPZ-P/C-4/6</b>																																																													
4-6	BPZ-P/C-4/6	102700	20																																																										
<b>Összekötő csavaros kapoccsal BPZ-P/S-2/10</b>																																																													
2,5-10	BPZ-P/S-2/10	102701	10																																																										

# xBoard+ elosztórendszer

Műszaki adatok: 265. oldal



BPZ-KB-4/80 BPZ-KB-6/160 BPZ-KB-11/250



BPZ-KB-6/80-ALU BPZ-KB-10/175-ALU BPZ-KB-2/2/800-ALU

Névleges áram	Leágazó kapcsok	Típusjelölés	Cikkszám	Csom. e.
<b>1-pólusú sorkapocsblokkok BPZ-KB-...</b>				
• Felszerelhető készüléktartó-sínre vagy szerelőlapra				
80 A	6	BPZ-KB-4/80	289969	1
125 A	6	BPZ-KB-6/125	102714	1
160 A	6	BPZ-KB-6/160	289970	1
175 A	10	BPZ-KB-10/175	102715	1
250 A	11	BPZ-KB-11/250	289967	1
400 A	11	BPZ-KB-11/400	102713	1
• Felszerelhető készüléktartó-sínre vagy szerelőlapra, alumínium				
80 A	6	BPZ-KB-6/80-ALU	102702	1
125 A	6	BPZ-KB-6/125-ALU	102703	1
160 A	6	BPZ-KB-6/160-ALU	102704	1
175 A	1	BPZ-KB-1/175-ALU	102709	1
175 A	10	BPZ-KB-10/175-ALU	102707	1
250 A	11	BPZ-KB-11/250-ALU	102705	1
400 A	1	BPZ-KB-1/400-ALU	102710	1
400 A	11	BPZ-KB-11/400-ALU	102706	1
800 A	2	BPZ-KB-1/2/800-ALU	102712	1
800 A	2	BPZ-KB-2/2/800-ALU	102711	1

Műszaki adatok: 265. oldal



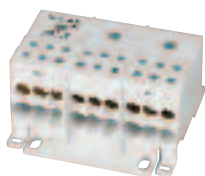
Méret HxSzxM (mm)	Használható	Típusjelölés	Cikkszám	Csom. e.
<b>Csatlakozótüskék 1-pólusú sorkapocsblokkhoz BPZ-CL-...</b>				
7x65x25	289967	BPZ-CL-65/25	102720	10
9x70x30	102713	BPZ-CL-70/30	102721	10

Műszaki adatok: 265. oldal



Méret HxSzxM (mm)	Használható	Típusjelölés	Cikkszám	Csom. e.
<b>27 mm-es sorolósín 1-pólusú sorkapocsblokkhoz BPZ-CB-44/14</b>				
16x44x14	102714	BPZ-CB-44/14	102722	10

Műszaki adatok: 266. oldal



Névl. áram	Bemeneti kapcs.	Leágazó kapcs.	Típusjelölés	Cikkszám	Csom. e.
<b>3-pólusú sorkapocsblokkok BPZ-KB/6/175-...</b>					
• Felszerelhető készüléktartó-sínre vagy szerelőlapra					
175 A	1	6	BPZ-KB-6/175	102717	1
• Felszerelhető készüléktartó-sínre vagy szerelőlapra, alumínium					
175 A	1	6	BPZ-KB-6/175-ALU	102708	1

Műszaki adatok: 266. oldal



BPZ-KB-8/125 BPZ-KB-11/160

Névl. áram	Bemeneti kapcs.	Leágazó kapcs.	Típusjelölés	Cikkszám	Csom. e.
<b>4-pólusú sorkapocsblokkok BPZ-KB-...</b>					
125 A,			BPZ-KB-8/125	289968	1
Be: 1x(L1/L2/L3/N),					
El: 7x(L1/L2/L3), 10xN					
125 A			BPZ-KB-9/125	102718	1
125 A			BPZ-KB-13/125	102719	1
160 A,			BPZ-KB-11/160	102716	1
Be: 1x(L1/L2/L3/N),					
El: 11x(L1/L2/L3/N)					

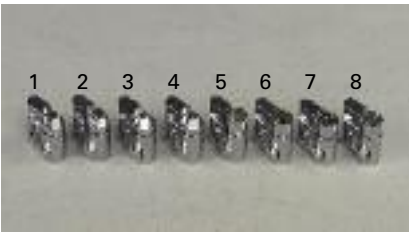



# xBoard+ elosztórendszer

	Szín	Hossz (mm)	Típusjelölés	Cikkszám	Csom. e.
<b>Végösszekötők BPZ-IC/50-16/...</b> <ul style="list-style-type: none"> <li>Bemenet 50 mm<sup>2</sup>, kimenet 16 mm<sup>2</sup></li> </ul>					
	Fekete	235	BPZ-IC/50-16/235-P	109260	10 / 30
	Kék	235	BPZ-IC/50-16/235-N	109261	10 / 30
	Sárgászöld	500	BPZ-IC/50-16/500-PE	109262	60
	Kék, sárgászöld	235, 500	BPZ-IC/50-16/235/500-PEN	109263	60
BPZ-JC/50-16/235-P					
BPZ-JC/50-16/235-N					
<b>Végösszekötő, II. érintésvédelmi osztályú BPZ-IC/50-16/235-P-II</b> <ul style="list-style-type: none"> <li>Bemenet 50 mm<sup>2</sup>, kimenet 16 mm<sup>2</sup></li> <li>Kettős szigetelésű</li> </ul>					
	Fekete	235	BPZ-IC/50-16/235-P-II	109264	10 / 30
<b>Összekötő karmantyú BPZ-MPS/25-95</b> <ul style="list-style-type: none"> <li>Bemenet 25-95 mm<sup>2</sup>, kimenet 25-95 mm<sup>2</sup></li> </ul>					
			BPZ-MPS/25-95	109265	3 / 30
<b>Műszaki adatok: 266. oldal</b>					
			Típusjelölés	Cikkszám	Csom. e.
<b>Emelőszem BPZ-LE</b>					
			BPZ-LE	286770	1
<b>Szerelési anyagok EGM-. KM-6</b>					
	Rögzítőkalitka (100 db-ból álló készlet)	EGM-F	275417	1	
	M4-es adagoló-vándoranya (100 db-ból álló készlet)	EGM-4	275418	1	
	M5-ös adagoló-vándoranya (100 db-ból álló készlet)	EGM-5	275419	1	
	Kalitkás anya M6 (20 db-ból álló készlet)	KM-6	275420	1	
<b>Zárak ...S-61005</b> <ul style="list-style-type: none"> <li>SS-KS-61005 típus: zár és kulcskészlet, 61005</li> <li>Az ajtónként szükséges zárok darabszámáról a Műszaki adatok fejezetben tájékozódhat</li> </ul>					
	Zár és kulcskészlet, 61005	SS-KS-61005	275422	1	
	Fémkulcs 61005	MS-61005	275423	1	
	Műanyag kulcs 61005	KS-61005	275424	1	
<b>Kibillenőkaros fogantyúk BPZ-SH-. csapó-komfortfogantyú DH-COMF</b>					
	Rövid kibillenthető kar	BPZ-SH	116690	1	
	Hosszú kibillenthető kar (alkalmazását lásd a Műszaki adatok fejezetben)	BPZ-SH-L	131560	1	
	Csapó-komfortfogantyú (csak hosszú kibillenthető karral cserélhető ki)	DH-COMF	133107	1	




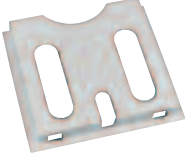
# xBoard+ elosztórendszer

Leírás	Típusjelölés	Cikkszám	Csom. e.												
<b>Zárak BPZ-LOCK-</b> <ul style="list-style-type: none"> <li>Azonos kulcsokkal záródó</li> <li>Hengerzár 2 db kulccsal</li> <li>Forgóretesz és kéttollú zár minden IP30 és IP54 védetségű álló elosztóhoz</li> <li>Az ajtónként szükséges zárok darabszámáról a Műszaki adatok fejezetben tájékozódhat</li> </ul>															
	Szürke	BPZ-LOCK	102467	1											
	Fehér	BPZ-LOCK-W	102468	1											
<b>Zár BPZ-LOCK/Z</b> <ul style="list-style-type: none"> <li>Félhengerzár 2 db kulccsal</li> <li>Minden kibillenthető karos elosztóhoz</li> <li>Az ajtónként szükséges zárok darabszámáról a Műszaki adatok fejezetben tájékozódhat</li> </ul>															
Z típusú zár	BPZ-LOCK/Z	120766	1												
<b>Tartozék BPZ-LOCK zárhoz PHZ-A-ADD-ON</b> <ul style="list-style-type: none"> <li>Felszerelő-készlet félhengerzár beépítéséhez</li> <li>Állásjelző</li> <li>Szállítás félhengerzár nélkül</li> </ul>															
	PHZ-A-ADD-ON	133106	1												
<b>Félhengerzárak komfort-fogantyúkhöz és kibillenthető karokhoz PHZ-E10/30-S</b> <ul style="list-style-type: none"> <li>Forgató-, csapó-komfort- és kibillenthető karos fogantyúkhöz</li> <li>Hengerzáras kivitel DIN 18252 és DIN EN 1303 szerint</li> <li>10/30-as félhengerzár csapóselzárókkal, újezüstből</li> <li>8-szorosan állítható zártoll, 5 csappár</li> <li>Azonos vagy különböző kulcsokkal záródó</li> <li>A szállítási terjedelem hengerenként 1 kulcsot tartalmaz</li> <li>Az ajtónként szükséges zárok darabszámáról a Műszaki adatok fejezetben tájékozódhat</li> </ul>															
<table border="1"> <thead> <tr> <th>Leírás</th> <th>Típusjelölés</th> <th>Cikkszám</th> <th>Csom. e.</th> </tr> </thead> <tbody> <tr> <td>Azonos kulcsok</td> <td>PHZ-E10/30-GS</td> <td>138574</td> <td>1</td> </tr> <tr> <td>Különböző kulcsok</td> <td>PHZ-E10/30-VS</td> <td>138575</td> <td>1</td> </tr> </tbody> </table>				Leírás	Típusjelölés	Cikkszám	Csom. e.	Azonos kulcsok	PHZ-E10/30-GS	138574	1	Különböző kulcsok	PHZ-E10/30-VS	138575	1
Leírás	Típusjelölés	Cikkszám	Csom. e.												
Azonos kulcsok	PHZ-E10/30-GS	138574	1												
Különböző kulcsok	PHZ-E10/30-VS	138575	1												
															
<b>Pótkulcs félhengerzárhoz KEY-E10/30-GS</b> <ul style="list-style-type: none"> <li>PHZ-E...-GS félhengerzárhoz</li> </ul>															
<table border="1"> <thead> <tr> <th>Leírás</th> <th>Típusjelölés</th> <th>Cikkszám</th> <th>Csom. e.</th> </tr> </thead> <tbody> <tr> <td>Azonos kulcsos zárhoz</td> <td>KEY-E10/30-GS</td> <td>138576</td> <td>4</td> </tr> </tbody> </table>				Leírás	Típusjelölés	Cikkszám	Csom. e.	Azonos kulcsos zárhoz	KEY-E10/30-GS	138576	4				
Leírás	Típusjelölés	Cikkszám	Csom. e.												
Azonos kulcsos zárhoz	KEY-E10/30-GS	138576	4												
															
<b>Zárak SH6, DH zárral BPZ-LOCK/... és BPZ-KEY/...</b>															
	SH6 típusú zár (henger)	BPZ-LOCK/SH6	116673	1											
	SH6 típusú kulcs	BPZ-KEY/SH6	116674	1											
	SH6 típusú zár tartozékkal (forgóretesz-cseréhez)	BPZ-LOCK/SH6METAL	116913	1											
	DH típusú zár (henger)	BPZ-LOCK/DH	116675	1											
	DH típusú kulcs	BPZ-KEY/DH	116676	1											
	DH típusú zár tartozékkal (forgóretesz-cseréhez)	BPZ-LOCK/DHMETAL	116914	1											

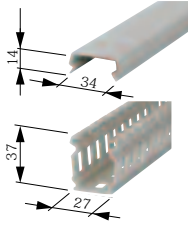
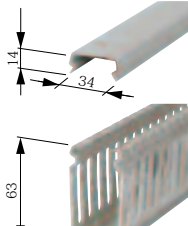
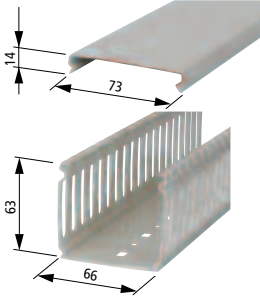
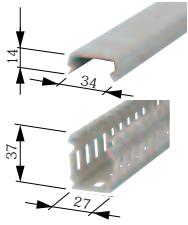
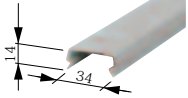
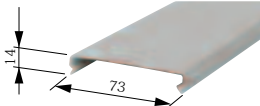
# xBoard+ elosztórendszer

	Fotó száma / Kivitel	Típusjelölés	Cikkszám	Csom. e.	
	<b>Zárbetétek NWS-SHE/...</b>				
	1	7 mm négyszög hasáb	NWS-SHE/4K/7	255306	1
	2	8 mm négyszög hasáb	NWS-SHE/4K/8	255307	1
	3	7 mm háromszög hasáb	NWS-SHE/3K/7	255304	1
	4	8 mm háromszög hasáb	NWS-SHE/3K/8	255305	1
	5	3 mm kéttollú tűske	NWS-SHE/DLB/DN3	255309	1
	6	5 mm kéttollú tűske	NWS-SHE/DLB/DN5	255310	1
	7	Daimler-Benz	NWS-SHE/DB	255308	1
	8	Csavarhúzó	NWS-SHE/SZ	255311	1
	<b>Kulcsok NWS-SHE/... zárbetétekhez NWS-SL/...</b>				
	1	7 mm négyszög hasáb	NWS-SL/4K/7	255314	1
	2	8 mm négyszög hasáb	NWS-SL/4K/8	255315	1
	3	7mm háromszög hasáb	NWS-SL/3K/7	255312	1
	4	8 mm háromszög hasáb	NWS-SL/3K/8	255313	1
	5	3 mm kéttollú tűske	NWS-SL/DLB/3	255317	1
	6	5 mm kéttollú tűske	NWS-SL/DLB/5	255318	1
7	Daimler-Benz	NWS-SL/DB	255316	1	
<p>Műszaki adatok: 260. oldal</p> 	<b>Sorkapocstartók KT-</b>				
	Vízszintes	KT-3	275445	1	
Függőleges	KT-5	275447	1		
<p>Műszaki adatok: 260. oldal</p> 	<b>Sorkapoccsínek KL..</b>				
	7	KL-7	219724	1	
	15	KL-15	219726	1	
	29	KL-29	275449	1	
	45	KL-45	275450	1	
	60	KL-60	275451	1	
	1 méter	KLM	275452	1	
Csatlakozókapocs 35 mm <sup>2</sup> -hez	KLA	275453	1		
<p>Menet / hossz (mm)</p> <p><b>Csavarok BPZ-S-...</b></p> <ul style="list-style-type: none"> <li>• M5x12 (standard csavar tokozathoz)</li> <li>• M4x8 (fedéllemezhez)</li> </ul>					
	M5 / 12	BPZ-S-M5x12	120719	20	
	M4 / 8	BPZ-S-M4x8	120720	20	

# xBoard+ elosztórendszer

<p>Műszaki adatok: 271. oldal</p> 	<table border="1"> <thead> <tr> <th>Megszakító típusa</th> <th>Típusjelölés</th> <th>Cikkszám</th> <th>Csom. e.</th> </tr> </thead> <tbody> <tr> <td colspan="4"><b>Flexibilis bekötők NZM megszakítókhoz BPZ-FLEX/...</b></td> </tr> <tr> <td colspan="4">• Készlet</td> </tr> <tr> <td>NZM2</td> <td>BPZ-FLEX/NZM2/46/H</td> <td>104332</td> <td>1</td> </tr> <tr> <td>NZM2</td> <td>BPZ-FLEX/NZM2/48/H</td> <td>104333</td> <td>1</td> </tr> <tr> <td>NZM3</td> <td>BPZ-FLEX/NZM3/46/H</td> <td>104334</td> <td>1</td> </tr> <tr> <td>NZM3</td> <td>BPZ-FLEX/NZM3/48/H</td> <td>104335</td> <td>1</td> </tr> </tbody> </table>	Megszakító típusa	Típusjelölés	Cikkszám	Csom. e.	<b>Flexibilis bekötők NZM megszakítókhoz BPZ-FLEX/...</b>				• Készlet				NZM2	BPZ-FLEX/NZM2/46/H	104332	1	NZM2	BPZ-FLEX/NZM2/48/H	104333	1	NZM3	BPZ-FLEX/NZM3/46/H	104334	1	NZM3	BPZ-FLEX/NZM3/48/H	104335	1																				
Megszakító típusa	Típusjelölés	Cikkszám	Csom. e.																																														
<b>Flexibilis bekötők NZM megszakítókhoz BPZ-FLEX/...</b>																																																	
• Készlet																																																	
NZM2	BPZ-FLEX/NZM2/46/H	104332	1																																														
NZM2	BPZ-FLEX/NZM2/48/H	104333	1																																														
NZM3	BPZ-FLEX/NZM3/46/H	104334	1																																														
NZM3	BPZ-FLEX/NZM3/48/H	104335	1																																														
<p>Műszaki adatok: 271. oldal</p> 	<table border="1"> <thead> <tr> <th>TE</th> <th>Típusjelölés</th> <th>Cikkszám</th> <th>Csom. e.</th> </tr> </thead> <tbody> <tr> <td colspan="4"><b>Feliratcsík tartók LAB-BAR_...</b></td> </tr> <tr> <td colspan="4"><b>Feliratcsík tartó LAB-BAR_...TE</b></td> </tr> <tr> <td>13</td> <td>LAB-BAR_13TE</td> <td>107884</td> <td>10</td> </tr> <tr> <td>24</td> <td>LAB-BAR_24TE</td> <td>107901</td> <td>10</td> </tr> <tr> <td>35</td> <td>LAB-BAR_35TE</td> <td>107903</td> <td>10</td> </tr> <tr> <td>46</td> <td>LAB-BAR_46TE</td> <td>107906</td> <td>10</td> </tr> <tr> <td>57</td> <td>LAB-BAR_57TE</td> <td>107909</td> <td>10</td> </tr> <tr> <td colspan="4"><b>Univerzális feliratcsík tartók LAB-BAR_000</b></td> </tr> <tr> <th>Hossz</th> <th>Típusjelölés</th> <th>Cikkszám</th> <th>Csom. e.</th> </tr> <tr> <td>1 m</td> <td>LAB-BAR_1000</td> <td>107911</td> <td>10</td> </tr> <tr> <td>3 m</td> <td>LAB-BAR_3000</td> <td>107912</td> <td>10</td> </tr> </tbody> </table>	TE	Típusjelölés	Cikkszám	Csom. e.	<b>Feliratcsík tartók LAB-BAR_...</b>				<b>Feliratcsík tartó LAB-BAR_...TE</b>				13	LAB-BAR_13TE	107884	10	24	LAB-BAR_24TE	107901	10	35	LAB-BAR_35TE	107903	10	46	LAB-BAR_46TE	107906	10	57	LAB-BAR_57TE	107909	10	<b>Univerzális feliratcsík tartók LAB-BAR_000</b>				Hossz	Típusjelölés	Cikkszám	Csom. e.	1 m	LAB-BAR_1000	107911	10	3 m	LAB-BAR_3000	107912	10
TE	Típusjelölés	Cikkszám	Csom. e.																																														
<b>Feliratcsík tartók LAB-BAR_...</b>																																																	
<b>Feliratcsík tartó LAB-BAR_...TE</b>																																																	
13	LAB-BAR_13TE	107884	10																																														
24	LAB-BAR_24TE	107901	10																																														
35	LAB-BAR_35TE	107903	10																																														
46	LAB-BAR_46TE	107906	10																																														
57	LAB-BAR_57TE	107909	10																																														
<b>Univerzális feliratcsík tartók LAB-BAR_000</b>																																																	
Hossz	Típusjelölés	Cikkszám	Csom. e.																																														
1 m	LAB-BAR_1000	107911	10																																														
3 m	LAB-BAR_3000	107912	10																																														
<p>Műszaki adatok: 272. oldal</p> 	<table border="1"> <thead> <tr> <th>Típusjelölés</th> <th>Cikkszám</th> <th>Csom. e.</th> </tr> </thead> <tbody> <tr> <td colspan="3"><b>Tartozékok feliratcsíkokhoz LAB-...</b></td> </tr> <tr> <td colspan="3"><b>Betétlapok feliratcsíkokhoz LAB-TAPE_A4_...</b></td> </tr> <tr> <td>Üres</td> <td>LAB-TAPE_A4_BLANK</td> <td>107952</td> </tr> <tr> <td>Nyomtatott</td> <td>LAB-TAPE_A4_PRINT</td> <td>107953</td> </tr> <tr> <td colspan="3"><b>Kapcsolásirajz-tartó tasak LAB-BAG_A4</b></td> </tr> <tr> <td>A4 méretű</td> <td>LAB-BAG_A4</td> <td>107913</td> </tr> </tbody> </table>	Típusjelölés	Cikkszám	Csom. e.	<b>Tartozékok feliratcsíkokhoz LAB-...</b>			<b>Betétlapok feliratcsíkokhoz LAB-TAPE_A4_...</b>			Üres	LAB-TAPE_A4_BLANK	107952	Nyomtatott	LAB-TAPE_A4_PRINT	107953	<b>Kapcsolásirajz-tartó tasak LAB-BAG_A4</b>			A4 méretű	LAB-BAG_A4	107913																											
Típusjelölés	Cikkszám	Csom. e.																																															
<b>Tartozékok feliratcsíkokhoz LAB-...</b>																																																	
<b>Betétlapok feliratcsíkokhoz LAB-TAPE_A4_...</b>																																																	
Üres	LAB-TAPE_A4_BLANK	107952																																															
Nyomtatott	LAB-TAPE_A4_PRINT	107953																																															
<b>Kapcsolásirajz-tartó tasak LAB-BAG_A4</b>																																																	
A4 méretű	LAB-BAG_A4	107913																																															
<p>Műszaki adatok: 296. oldal</p> 	<table border="1"> <thead> <tr> <th>Leírás</th> <th>Típusjelölés</th> <th>Cikkszám</th> <th>Csom. e.</th> </tr> </thead> <tbody> <tr> <td colspan="4"><b>Tervtartó XAB4</b></td> </tr> <tr> <td>A4 álló formátumú, öntapadó</td> <td>XAB4</td> <td>283482</td> <td>1</td> </tr> </tbody> </table>	Leírás	Típusjelölés	Cikkszám	Csom. e.	<b>Tervtartó XAB4</b>				A4 álló formátumú, öntapadó	XAB4	283482	1																																				
Leírás	Típusjelölés	Cikkszám	Csom. e.																																														
<b>Tervtartó XAB4</b>																																																	
A4 álló formátumú, öntapadó	XAB4	283482	1																																														

# xBoard+ elosztórendszer

Szállít. hossz mm	Befogadóképesség Vezetékek max. száma (irányérték)	Fajta és keresztm. H 0... V-K H 0... V-K mm <sup>2</sup> AWG		Típus- jelölés	Cikkszám	Csom. e.	
<b>Műanyag kábelcsatornák KL... és KD..</b>							
<b>Rácsavarozható</b>							
	1500	60	0,75	KL25/35	012531	60	
		40	1,5				14
		25	2,5				10
		15	4				
	1500	100	0,75	KL25/60	017277	40	
		70	1,5				14
		45	2,5				10
		30	4				
		25	6				
	1500	260	0,75	KL60/60	029142	20	
		180	1,5				14
		120	2,5				10
		80	4				
		65	6				
<b>Öntapadó</b>							
• Környezeti hőmérséklet max. +55°C							
	650	60	0,75	KL25/35K	014904	50	
		40	1,5				2
		25	2,5				10
<b>Kábelcsatorna-fedelek</b>							
• Pótszállításhoz							
	1500			KD25	019649	1	
		1500			KD60	024395	1



# xBoard+ elosztórendszer

xBoard

### Acéllemez szekrények CS

- Acéllemez szekrény jellemzően ipari alkalmazásokhoz
  - Védettség IP66
  - Mechanikai hatások elleni védettség IK10
  - Védettségi fokozat I
  - Horganyzott acéllemez szerelőlap
- 
- Műszaki adatok: 274. oldal

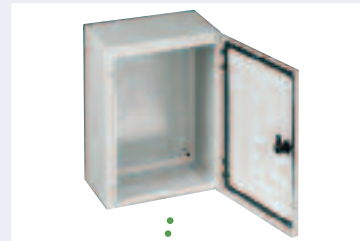


# Acéllemez szekrények CS

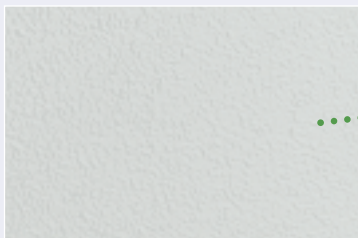
- ⑩ **Esőcsatorna-profil**  
Folyadékok pl. víz vagy olaj behatolása, valamint az ajtó nyitásakor bejutó szennyeződések ellen véd.



- ① **Stabil vázszerkezet**  
Minőségi acéllemezből. Mechanikai hatások elleni védelem: IK10.



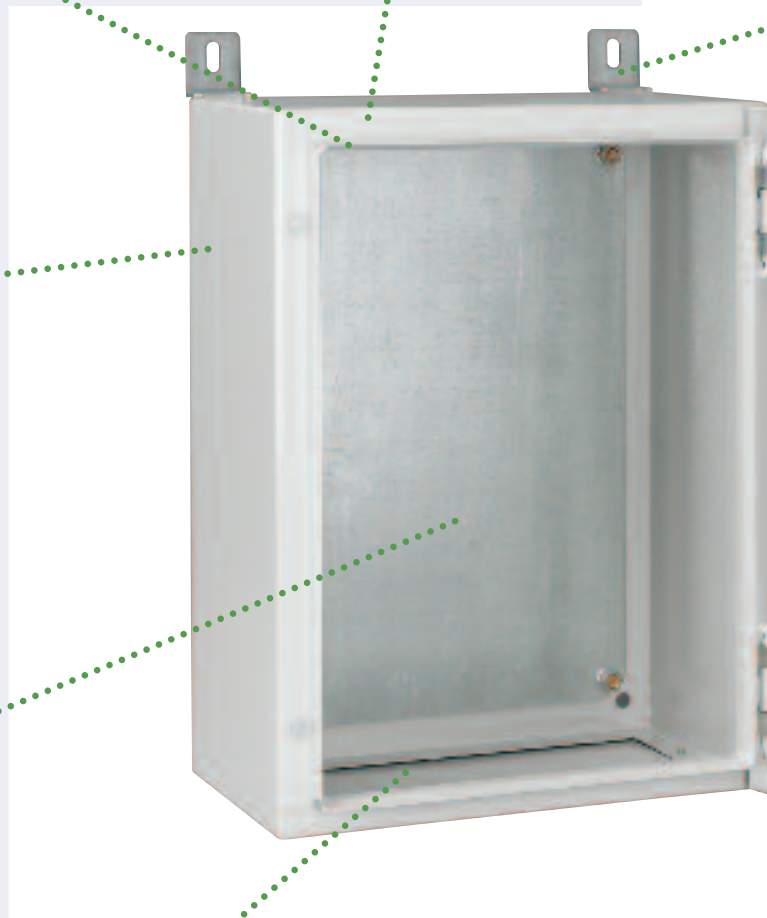
- ⑨ **RAL 7035**  
Belső és külső felület- és korrózióvédelem RAL 7035 poliészter porfesték bevonattal.



- ⑧ **Szerelőlap**  
2,5-3 mm vastag horganyzott acéllemez a kapcsoló készülékek biztos szerelése és az elektromágneses összeférhetőségi alapvédelem érdekében.



- ⑦ **Kábelbevezetés**  
Acéllemez vakfedéllel. Felső vagy alsó kábelbevezetés céljából a szekrény 180°-kal elfordítható.



# Acéllemez szekrények CS

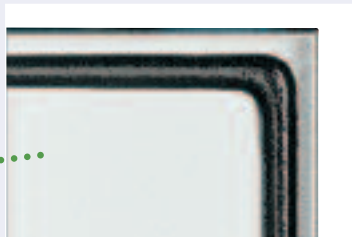
## ② Fali-rögzítőprofil

A szekrény anélkül szerelhető fel a falra, hogy a belsejébe kellene nyúlni.



## ③ Tömítés poliuretán habszigeteléssel

Abszolút védelemet garantál. A teljes gyártási sorozat IP66 védetségű.



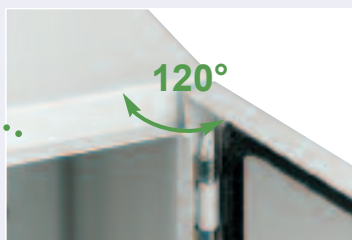
## ④ Szabványos zárrendszer

Forgózárrel. Kicserélhető egyéb szabványos zárszerkezettel.



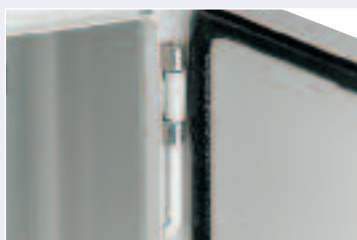
## ⑤ Ajtónyitás

Változtathatóan jobbra vagy balra nyitható, 2 ill. 3 zsanérral.



## ⑥ Gyors cserélhetőségű zsanércsap

Az ajtó további megmunkálásra gyorsan és egyszerűen leszerelhető.



# Acéllemez szekrények CS

Műszaki adatok: 274. oldal



## Acéllemez szekrények CS...

- Zárak száma 1
- Zsanérok száma 2

Magasság / Szélesség / Mélység / Bevezető mélység (mm)	Szerelőlap mérete (mm)	Típusjelölés	Cikkszám	Csom. e.
250 / 200 / 150 / 97	200 x 150	CS-2520/150	111646	1
300 / 200 / 150 / 97	250 x 150	CS-32/150	111647	1
300 / 300 / 150 / 97	250 x 250	CS-33/150	111648	1
300 / 300 / 200 / 172	250 x 250	CS-33/200	111649	1
300 / 400 / 200 / 172	250 x 350	CS-34/200	111680	1
400 / 300 / 150 / 97	350 x 250	CS-43/150	111681	1
400 / 300 / 200 / 172	350 x 250	CS-43/200	111682	1
400 / 400 / 150 / 97	350 x 350	CS-44/150	111683	1
400 / 400 / 200 / 172	350 x 350	CS-44/200	111684	1
400 / 600 / 200 / 172	350 x 550	CS-46/200	111685	1
400 / 600 / 250 / 172	350 x 550	CS-46/250	111686	1
400 / 600 / 300 / 172	350 x 550	CS-46/300	111687	1
500 / 400 / 150 / 97	450 x 350	CS-54/150	111688	1
500 / 400 / 200 / 172	450 x 350	CS-54/200	111689	1
500 / 400 / 250 / 172	450 x 350	CS-54/250	111690	1
500 / 500 / 250 / 172	450 x 450	CS-55/250	111691	1



- Zárak száma 2
- Zsanérok száma 2

Magasság / Szélesség / Mélység / Bevezető mélység (mm)	Szerelőlap mérete (mm)	Típusjelölés	Cikkszám	Csom. e.
600 / 400 / 150 / 97	550 x 350	CS-64/150	111692	1
600 / 400 / 200 / 172	550 x 350	CS-64/200	111693	1
600 / 400 / 250 / 172	550 x 350	CS-64/250	111694	1
600 / 500 / 150 / 97	550 x 450	CS-65/150	111695	1
600 / 500 / 200 / 172	550 x 450	CS-65/200	111696	1
600 / 500 / 250 / 172	550 x 450	CS-65/250	111697	1
600 / 600 / 200 / 172	550 x 550	CS-66/200	111698	1
600 / 600 / 250 / 172	550 x 550	CS-66/250	111699	1
600 / 600 / 300 / 172	550 x 550	CS-66/300	111700	1
600 / 800 / 300 / 172	550 x 750	CS-68/300	111701	1
700 / 500 / 200 / 172	650 x 450	CS-75/200	111702	1
700 / 500 / 250 / 172	650 x 450	CS-75/250	111703	1
800 / 400 / 200 / 172	750 x 350	CS-84/200	111704	1
800 / 400 / 250 / 172	750 x 350	CS-84/250	111705	1
800 / 600 / 200 / 172	750 x 550	CS-86/200	111706	1
800 / 600 / 250 / 172	750 x 550	CS-86/250	111707	1
800 / 600 / 300 / 172	750 x 550	CS-86/300	111708	1
800 / 800 / 200 / 172	750 x 750	CS-88/200	111709	1
800 / 800 / 300 / 172	750 x 750	CS-88/300	111710	1
800 / 1000 / 300 / 172	750 x 950	CS-810/300	111711	1



- Zárak száma 2
- Zsanérok száma 3

Magasság / Szélesség / Mélység / Bevezető mélység (mm)	Szerelőlap mérete (mm)	Típusjelölés	Cikkszám	Csom. e.
1000 / 600 / 250 / 172	950 x 550	CS-106/250	111712	1
1000 / 600 / 300 / 172	950 x 550	CS-106/300	111713	1
1000 / 800 / 250 / 172	950 x 750	CS-108/250	111714	1
1000 / 800 / 300 / 172	950 x 750	CS-108/300	111715	1
1000 / 1000 / 300 / 172	950 x 950	CS-1010/300	111716	1
1200 / 600 / 250 / 172	1150 x 550	CS-126/250	111717	1
1200 / 800 / 300 / 172	1150 x 750	CS-128/300	111718	1
1200 / 1000 / 300 / 172	1150 x 950	CS-1210/300	111719	1
1200 / 1200 / 250 / 172	1150 x 1150	CS-1212/250	111720	1

# Acéllemez szekrények CS

Műszaki adatok: 282. oldal



## Fali-rögzítőprofil készlet WFB-SET-CS

- Falra történő rögzítéshez
- Független vagy vízszintes szerelés
- A rögzítőprofil anyaga: 3 mm vastag horganyzott acéllemez
- Egy készlet 4 fali-rögzítőprofil és szerelési tartozékokat tartalmaz

Típusjelölés	Cikkszám	Csom. e.
WFB-SET-CS	112639	1

## Univerzális zárok LC-...-CS

- Zárpajzs kiváló minőségű ütészálló cink présöntvényből
- Fém zárbetétek és zárnyelvek
- RAL 7037 porszürke színű, porfesték bevonatú
- Beltéri és kültéri alkalmazásokhoz
- Fém ellenanya, vágó bemetszésekkel
- A standard zárnyelvekkel kompatibilis
- 22,5 x 20,4 mm-es szabványos ajtó kivágásokhoz



Leírás	Típusjelölés	Cikkszám	Csom. e.
–, 3 mm-es kéttollú kulcs	LC-DBIT3-CS	133102	1
–, 5 mm-es kéttollú kulcs	LC-DBIT5-CS	133103	1
Együttl záró, hengerzár 2 db kulccsal	LC-ZSBIT-CS	133104	1

## Komfort-forgatófogantyú PHZ-A-...

- Forgatófogantyú szabványosított profilú félhengerzárak beépítésére
- Beépített zárállás-kijelzővel
- Utánszerelő- vagy komplett készlet
- Fogantyú kiváló minőségű ütészálló cink présöntvényből
- Minden LC-... univerzális zárhoz illik
- 22,5 x 20,4 mm-es szabványos ajtó kivágásokhoz
- RAL 7037 porszürke színű, porfesték bevonatú
- A félhengerzárakat külön kell megrendelni



PHZ-A-COMP

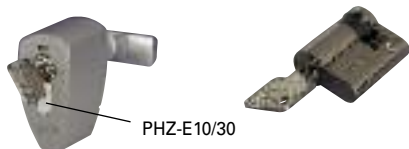
PHZ-A-ADD-ON

Leírás	Típusjelölés	Cikkszám	Csom. e.
Komplett készlet	PHZ-A-COMP	133105	1
Utánszerelő-készlet	PHZ-A-ADD-ON	133106	1

# Acéllemez szekrények CS

## Félhengerzárak komfort-fogantyúkhöz PHZ-E10/30-.S

- Komfortforgató- és csapófogantyúkhöz
- Félhengerzár DIN 18252 és DIN EN 1303 szerint
- 10/30-as félhengerzár újezüst csaposelzárával
- 8-szoros állítható zártoll, 5 csappár
- Együtt- vagy különbözően záró
- A szállítási terjedelem hengerenként egység kulcsot tartalmaz



Leírás	Típusjelölés	Cikkszám	Csom. e.
Azonos kulcsok	PHZ-E10/30-GS	138574	1
Különböző kulcsok	PHZ-E10/30-VS	138575	1

## Pótkulcs félhengerzárhoz KEY-E10/30-GS

- A PHZ-E...-GS félhengerzárhoz

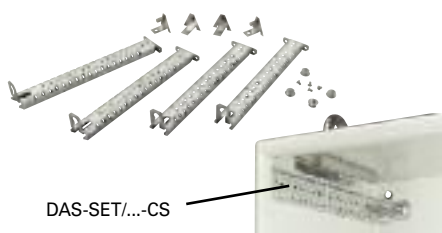


Leírás	Típusjelölés	Cikkszám	Csom. e.
Pótkulcs azonos egység-kulcsos zárhoz	KEY-E10/30-GS	138576	4

Műszaki adatok: 282. oldal

## Mélységállító-elemek szerelőlapokhoz DAS-SET/...-CS

- Állítható mélység 25 mm-es raszterben
- Horganyzott acéllemez
- Rögzítőanyagokkal együtt



Szekrény mélysége (mm)	Típusjelölés	Cikkszám	Csom. e.
150	DAS-SET/150-CS	138656	1
200	DAS-SET/200-CS	138657	1
250	DAS-SET/250-CS	138658	1
300	DAS-SET/300-CS	138659	1

## Kalickás anyák MPP... furatozott szerelőlapokhoz CANU-M.-CS



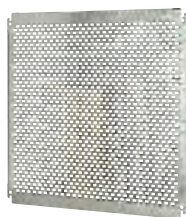
Menet	Típusjelölés	Cikkszám	Csom. e.
M6	CANU-M6-CS	138710	100
M8	CANU-M8-CS	138711	100

# Acéllemez szekrények CS

Műszaki adatok: 284. oldal

## Furatozott szerelőlapok kalickás anyákhoz MPP-...-CS

- Furatozott M6 vagy M8-as kalickás anyákhoz
- Horganyzott acéllemez
- Rögzítőanyagok nélkül



Szekrény magasság x szélesség (mm)	Típusjelölés	Cikkszám	Csom. e.
250x200	MPP-2520-CS	138685	1
300x200	MPP-3020-CS	138686	1
300x300	MPP-3030-CS	138687	1
300x400	MPP-3040-CS	138688	1
400x300	MPP-4030-CS	138689	1
400x400	MPP-4040-CS	138690	1
400x600	MPP-4060-CS	138691	1
500x400	MPP-5040-CS	138692	1
500x500	MPP-5050-CS	138693	1
600x400	MPP-6040-CS	138694	1
600x500	MPP-6050-CS	138695	1
600x600	MPP-6060-CS	138696	1
600x800	MPP-6080-CS	138697	1
700x500	MPP-7050-CS	138698	1
800x400	MPP-8040-CS	138699	1
800x600	MPP-8060-CS	138700	1
800x800	MPP-8080-CS	138701	1
800x1000	MPP-80100-CS	138702	1
1000x600	MPP-10060-CS	138703	1
1000x800	MPP-10080-CS	138704	1
1000x1000	MPP-100100-CS	138705	1
1200x600	MPP-12060-CS	138706	1
1200x800	MPP-12080-CS	138707	1
1200x1000	MPP-120100-CS	138708	1
1200x1200	MPP-120120-CS	138709	1

Műszaki adatok: 284. oldal

## Szerelőlapok furatok nélkül, RAL 2000 színű porfesték bevonatú MPL-.../RAL2000-CS

- Acéllemez
- Rögzítőanyagok nélkül



Szekrény magasság x szélesség (mm)	Típusjelölés	Cikkszám	Csom. e.
250x200	MPL-2520/RAL2000-CS	138712	1
300x200	MPL-3020/RAL2000-CS	138713	1
300x300	MPL-3030/RAL2000-CS	138714	1
300x400	MPL-3040/RAL2000-CS	138715	1
400x300	MPL-4030/RAL2000-CS	138716	1
400x400	MPL-4040/RAL2000-CS	138717	1
400x600	MPL-4060/RAL2000-CS	138718	1
500x400	MPL-5040/RAL2000-CS	138719	1
500x500	MPL-5050/RAL2000-CS	138720	1
600x400	MPL-6040/RAL2000-CS	138721	1
600x500	MPL-6050/RAL2000-CS	138722	1
600x600	MPL-6060/RAL2000-CS	138723	1
600x800	MPL-6080/RAL2000-CS	138724	1
700x500	MPL-7050/RAL2000-CS	138725	1
800x400	MPL-8040/RAL2000-CS	138726	1
800x600	MPL-8060/RAL2000-CS	138727	1
800x800	MPL-8080/RAL2000-CS	138728	1
800x1000	MPL-80100/RAL2000-CS	138729	1
1000x600	MPL-10060/RAL2000-CS	138730	1
1000x800	MPL-10080/RAL2000-CS	138731	1
1000x1000	MPL-100100/RAL2000-CS	138732	1
1200x600	MPL-12060/RAL2000-CS	138733	1
1200x800	MPL-12080/RAL2000-CS	138734	1
1200x1000	MPL-120100/RAL2000-CS	138735	1
1200x1200	MPL-120120/RAL2000-CS	138736	1



# Acéllemez szekrények CS

Műszaki adatok: 284. oldal

## Szerelőlapok furatok nélkül, galvanizált horganyzott MPL...CS

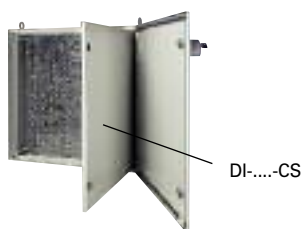
- Acéllemez
- Rögzítőanyagok nélkül



Szekrény magasság x szélesség (mm)	Típusjelölés	Cikkszám	Csom. e.
250x200	MPL-2520-CS	138747	1
300x200	MPL-3020-CS	138748	1
300x300	MPL-3030-CS	138749	1
300x400	MPL-3040-CS	138750	1
400x300	MPL-4030-CS	138751	1
400x400	MPL-4040-CS	138752	1
400x600	MPL-4060-CS	138753	1
500x400	MPL-5040-CS	138754	1
500x500	MPL-5050-CS	138755	1
600x400	MPL-6040-CS	138756	1
600x500	MPL-6050-CS	138757	1
600x600	MPL-6060-CS	138758	1
600x800	MPL-6080-CS	138759	1
700x500	MPL-7050-CS	138760	1
800x400	MPL-8040-CS	138761	1
800x600	MPL-8060-CS	138762	1
800x800	MPL-8080-CS	138763	1
800x1000	MPL-80100-CS	138764	1
1000x600	MPL-10060-CS	138765	1
1000x800	MPL-10080-CS	138766	1
1000x1000	MPL-100100-CS	138767	1
1200x600	MPL-12060-CS	138768	1
1200x800	MPL-12080-CS	138769	1
1200x1000	MPL-120100-CS	138770	1
1200x1200	MPL-120120-CS	138771	1

## Ajtók belső felosztáshoz DI...-CS

- Belső ajtó kezelő- és jelzőkészülékek részére
- Acéllemez, RAL 7035 színű porfesték bevonattal
- A beszereléshez kiegészítőleg DAS-SET...-CS mélységállító-elemek szükségesek
- A zárak nem tartoznak a szállítási terjedelemben



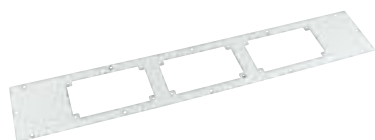
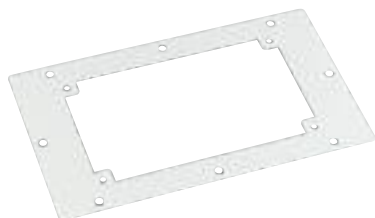
Szekrény magasság x szélesség (mm)	Típusjelölés	Cikkszám	Csom. e.
250x200	DI-2520-CS	138660	1
300x200	DI-3020-CS	138661	1
300x300	DI-3030-CS	138662	1
300x400	DI-3040-CS	138663	1
400x300	DI-4030-CS	138664	1
400x400	DI-4040-CS	138665	1
400x600	DI-4060-CS	138666	1
500x400	DI-5040-CS	138667	1
500x500	DI-5050-CS	138668	1
600x400	DI-6040-CS	138669	1
600x500	DI-6050-CS	138670	1
600x600	DI-6060-CS	138671	1
600x800	DI-6080-CS	138672	1
700x500	DI-7050-CS	138673	1
800x400	DI-8040-CS	138674	1
800x600	DI-8060-CS	138675	1
800x800	DI-8080-CS	138676	1
800x1000	DI-80100-CS	138677	1
1000x600	DI-10060-CS	138678	1
1000x800	DI-10080-CS	138679	1
1000x1000	DI-100100-CS	138680	1
1200x600	DI-12060-CS	138681	1
1200x800	DI-12080-CS	138682	1
1200x1000	DI-120100-CS	138683	1
1200x1200	DI-120120-CS	138684	1

# Acéllemez szekrények CS

Műszaki adatok: 285. oldal

## Feneklemezek F3A karimanyílásokkal AFP-...-CS

- CS-.../150 típusú szekrényekhez nem alkalmasak
- F3A-... kábelbevezető karimákhoz
- Habtömítéssel, maximális védetség IP66, az F3A-... karimákkal történő szakszerű alkalmazás esetén
- Anyag: acéllemez, RAL 7035 színű porfesték bevonattal
- Tetőlemezként is használható a szekrény 180°-kal történő elfordításával



Szekrény- szélesség (mm)	Karima- nyílások db	Használható	Típusjelölés	Cikkszám	Csom. e.
300	1	CS-33/200 CS-43/200	AFP-3-CS	112914	1
400	1	CS-34/200 CS-44/200 CS-54/200 CS-54/250 CS-64/200 CS-64/250 CS-84/200 CS-84/250	AFP-4-CS	112915	1
500	1	CS-55/250 CS-65/200 CS-65/250 CS-75/200 CS-75/250	AFP-5-CS	112916	1
600	2	CS-46/200 CS-46/250 CS-46/300 CS-66/200 CS-66/250 CS-66/300 CS-86/200 CS-86/250 CS-86/300 CS-106/250 CS-106/300 CS-126/250	AFP-6-CS	112917	1
800	3	CS-68/300 CS-88/200 CS-88/300 CS-108/250 CS-108/300 CS-128/300	AFP-8-CS	112918	1
1000	3	CS-810/300 CS-1010/300 CS-1210/300	AFP-10-CS	112919	1
1200	2x2	CS-1212/250	AFP-12-CS	112920	1

# Acéllemez szekrények CS

## Fenéklemezek FL21 karimanyílásokkal AFP-FL21/...-CS

- CS2520/150 és CS-32/150 típusú szekrényekhez nem alkalmasak
- FL21 típusú kábelbevezető karimákhoz
- Habtömítéssel, maximális védettség IP66, az FL21 karimákkal történő szakszerű alkalmazás esetén
- Anyag: acéllemez, RAL 7035 színű porfesték bevonattal
- Tetőlemezként is használható a szekrény 180°-kal történő elfordításával



Szekrény- szélesség (mm)	Karima- nyílások db	Használható	Típusjelölés	Cikkszám	Csom. e.
300	1	CS-33/150 CS-43/150	AFP-FL21/112X232-CS	144201	1
400	1	CS-44/150 CS-54/150 CS-65/150	AFP-FL21/112X332-CS	144202	1
300	1	CS-33/200 CS-43/200	AFP-FL21/172X262-CS	144203	1
400	1	CS-34/200 CS-44/200 CS-54/200 CS-54/250 CS-64/200 CS-64/250 CS-84/200 CS-84/250	AFP-FL21/172X332-CS	144204	1
500	1	CS-55/250 CS-65/200 CS-65/250 CS-75/200 CS-75/250	AFP-FL21/172X432-CS	144205	1
600	2	CS-46/200 CS-46/250 CS-46/300 CS-66/200 CS-66/250 CS-66/300 CS-86/200 CS-86/250 CS-86/300 CS-106/250 CS-106/300 CS-126/250	AFP-FL21/172X532-CS	144206	1
800	3	CS-68/300 CS-88/200 CS-88/300 CS-108/250 CS-108/300 CS-128/300	AFP-FL21/172X732-CS	144207	1
1000	3	CS-810/300 CS-1010/300 CS-1210/300	AFP-FL21/172X932-CS	144208	1
1200	2x2	CS-1212/250	AFP-FL21/172X532-CS	144206	1

# Acéllemez szekrények CS

## Feneklemezek nyílások nélkül SFP-...-CS

- A szekrény védettsége: IP66
- Körben habtömítéssel
- Védett tömítés a mélyhúzott tartományban
- RAL 7035 színű porfesték bevonatú



Szélesség x mélység (mm)	Típusjelölés	Cikkszám	Csom. e.
182x112	SFP-112X182-CS	138738	1
232x112	SFP-112X232-CS	138739	1
332x112	SFP-112X332-CS	138740	1
262x172	SFP-172X262-CS	138741	1
332x172	SFP-172X332-CS	138742	1
432x172	SFP-172X432-CS	138743	1
532x172	SFP-172X532-CS	138744	1
732x172	SFP-172X732-CS	138745	1
932x172	SFP-172X932-CS	138746	1

Műszaki adatok: 282. oldal

## Emelőszem-készlet TOR-SET/135-CS

- A szekrény belső merevítéséhez az emelőszem részére
- M12 menetes emelőszemek
- Könyökprofil stabil, 3 mm vastag acéllemezről
- IP66 védettség elérése
- Egy készlet 2-2 emelőszemet, profilokat és tömítőalátéteket tartalmaz



Hossz (mm)	Típusjelölés	Cikkszám	Csom. e.
135	TOR-SET/135-CS	140479	2

Műszaki adatok: 282. oldal

## Oszloprögző MAST-FIT-CS

- Kör keresztmetszetű vagy sarokoszlopokra rögzítéshez
- Profilsínből, feszítópántból és csavarból álló készlet
- Horganyzott acéllemez, nemesacél feszítópánt
- 150-215 mm oszlopátmérőhöz



Szekrény szélesség (mm)	Típusjelölés	Cikkszám	Csom. e.
300	MAST-FIT-CS	140478	1
400			
500			
600			
800			

Műszaki adatok: 287. oldal

## Kábelrendező-lábzatok PLI-...-200-CS

- 200 mm magas
- Acéllemez, RAL 7035 színű porfesték bevonatú
- A homlok- és oldalfalak levehető
- Rögzítőanyagokkal együtt
- A kábelrögzítő-sínt nem tartalmazza a szállítási terjedelem



Szekrény magasság x szélesség (mm)	Típusjelölés	Cikkszám	Csom. e.
600x250	PLI-6/250-200-CS	140472	1
600x300	PLI-6/300-200-CS	140473	1
800x250	PLI-8/250-200-CS	140474	1
800x300	PLI-8/300-200-CS	140475	1
1000x300	PLI-10/300-200-CS	140476	1
1200x250	PLI-12/250-200-CS	140477	1

# Acéllemez szekrények CS

Műszaki adatok: 279. oldal

## Átlátszó ajtók DT-...-CS

- A szekrény védettsége: IP66
- Porfesték bevonatú acéllemez keret, biztonsági üveg ajtó
- Zsanérok és zár nélkül



DT-...-CS



Szekrény magasság x szélesség (mm)	Típusjelölés	Cikkszám	Csom. e.
250x200	DT-2520-CS	140480	1
300x200	DT-3020-CS	140481	1
300x300	DT-3030-CS	140482	1
300x400	DT-3040-CS	140483	1
400x300	DT-4030-CS	140484	1
400x400	DT-4040-CS	140485	1
400x600	DT-4060-CS	140486	1
500x400	DT-5040-CS	140487	1
500x500	DT-5050-CS	140488	1
600x400	DT-6040-CS	140489	1
600x500	DT-6050-CS	140490	1
600x600	DT-6060-CS	140491	1
600x800	DT-6080-CS	140492	1
700x500	DT-7050-CS	140493	1
800x400	DT-8040-CS	140494	1
800x600	DT-8060-CS	140495	1
800x800	DT-8080-CS	140496	1
800x1000	DT-80100-CS	140497	1
1000x600	DT-10060-CS	140498	1
1000x800	DT-10080-CS	140499	1
1000x1000	DT-100100-CS	140500	1
1200x600	DT-12060-CS	140501	1
1200x800	DT-12080-CS	140502	1
1200x1000	DT-120100-CS	140503	1
1200x1200	DT-120120-CS	140504	1

Műszaki adatok: 279. oldal

## Teli lemezajtók DS-...-CS

- A szekrény védettsége: IP66
- Porfesték bevonatú acéllemez
- Zsanérok és zár nélkül



Szekrény magasság x szélesség (mm)	Típusjelölés	Cikkszám	Csom. e.
250x200	DS-2520-CS	140505	1
300x200	DS-3020-CS	140506	1
300x300	DS-3030-CS	140507	1
300x400	DS-3040-CS	140508	1
400x300	DS-4030-CS	140509	1
400x400	DS-4040-CS	140510	1
400x600	DS-4060-CS	140511	1
500x400	DS-5040-CS	140512	1
500x500	DS-5050-CS	140513	1
600x400	DS-6040-CS	140514	1
600x500	DS-6050-CS	140515	1
600x600	DS-6060-CS	140516	1
600x800	DS-6080-CS	140517	1
700x500	DS-7050-CS	140518	1
800x400	DS-8040-CS	140519	1
800x600	DS-8060-CS	140520	1
800x800	DS-8080-CS	140521	1
800x1000	DS-80100-CS	140522	1
1000x600	DS-10060-CS	140523	1
1000x800	DS-10080-CS	140524	1
1000x1000	DS-100100-CS	140525	1
1200x600	DS-12060-CS	140526	1
1200x800	DS-12080-CS	140527	1
1200x1000	DS-120100-CS	140528	1
1200x1200	DS-120120-CS	140529	1

# Acéllemez szekrények CS

## Ajtókitámasztó DOOR-RET-CS

- Az ajtó definiált pozícióban történő rögzítéséhez
- Horganyzott acéllemez
- Rögzítőanyagokkal együtt



Szekrény szélesség (mm)	Típusjelölés	Cikkszám	Csom. e.
500 600 800 1000 1200	DOOR-RET-CS	138737	1

## Univerzális profil ajtónyitásérzékelő kapcsolóhoz, kábeltömlő-tartóhoz UNI-BRA-CS

- Ajtónyitásérzékelő kapcsolók vagy kábeltömlő-tartók rögzítéséhez
- Horganyzott acéllemez



Szekrény szélesség (mm)	Típusjelölés	Cikkszám	Csom. e.
300 400 500 600 800 1000 1200	UNI-BRA-CS	140535	2

## Gyors cserélhetőségű zsanércsap QUICK-C-CS

- Gyors cserélhetőségű technológiával szerszám nélküli levételhez



Típusjelölés	Cikkszám	Csom. e.
QUICK-C-CS	138773	6

## Rézsútos szerelőkengyel TS1-BRA-CS

- TS35X7.5 vagy TS35X15 kalapsínek ferde helyzetbe szereléséhez
- Horganyzott acéllemez



Típusjelölés	Cikkszám	Csom. e.
TS1-BRA-CS	138772	100

# Acéllemez szekrények CS

Műszaki adatok: 284. oldal

## Készüléktartó-modul lágyindítókhoz TS35-DS4-CS

- Elfordítható modul lágyindítókhoz DS4 építési méretig
- A függőleges helyzetbe fordított lágyindítóknak kisebb mélységre van szükségük a szekrényben
- A szerelőlapokra szereléshez szükséges rögzítőanyagokkal együtt



Típusjelölés	Cikkszám	Csom. e.
TS35-DS4-CS	140537	2

Műszaki adatok: 286. oldal

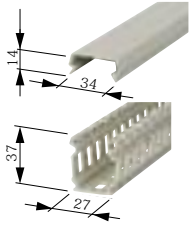
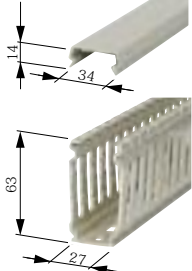
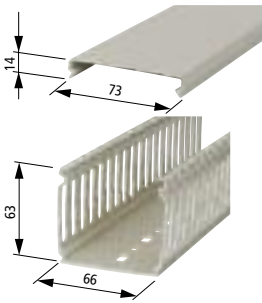
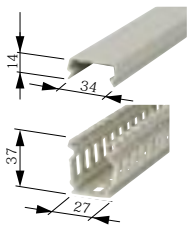
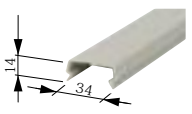
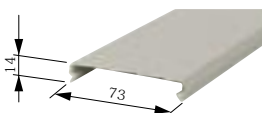
## Szerelőbordák ajtóprofilécekhez és kábelcsatornákhöz MTR-D.-CS

- A függőleges ajtóprofilokra történő rögzítéshez
- KL... szerelőcsatornák csavarmentes szereléséhez a kábelcsatorna-fedelek hátoldali rápattintásával
- M6 rögzítőfuratok 25 mm-enként
- Horganyzott acéllemez



Szekrény szélesség (mm)	Típusjelölés	Cikkszám	Csom. e.
300	MTR-D3-CS	140530	2
400	MTR-D4-CS	140531	2
500	MTR-D5-CS	140532	2
600	MTR-D6-CS	140533	2
800	MTR-D8-CS	140534	2

# Acéllemez szekrények CS

Szállít. hossz mm	Befogadóképesség Vezetékek max. száma (irányérték)	Fajta és keresztm. H 0... V-K mm <sup>2</sup>		H 0... V-K AWG	Típus-jelölés	Cikkszám	Csom. e.	
<b>Műanyag kábelcsatornák KL... és KD..</b>								
<b>Rácsavarozható</b>								
	60	0,75			KL25/35	012531	60	
	40	1,5	14					
	25	2,5	10					
	15	4						
	100	0,75			KL25/60	017277	40	
	70	1,5	14					
	45	2,5	10					
	30	4						
	260	0,75			KL60/60	029142	20	
	180	1,5	14					
	120	2,5	10					
	80	4						
	60	0,75			KL25/35K	014904	50	
	40	1,5	2					
	25	2,5	10					
<b>Öntapadó</b>								
• Környezeti hőmérséklet max. +55°C								
						KD25	019649	1
						KD60	024395	1

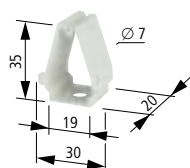


# Acéllemez szekrények CS

Szállít. hossz mm	Befogadóképesség Vezetékek max. száma (irányérték)	Fajta és keresztm. H 0... V-K mm <sup>2</sup>	Típus- jelölés H 0... V-K AWG	Cikkszám	Csom. e.
----------------------	--	---	--	----------	----------

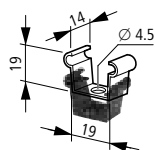
## Vezetéktartó KH25/35

- KL25/35 (K) kábelcsatornában használható, rácsavarozható



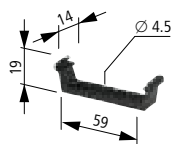
15	4	KH25/35	078974	20
----	---	---------	--------	----

## Rögzítőkapcsok kábelcsatornához KK..



KL25/...: Rögzítési távolság:  $\leq 500$  mm

KK25	081347	100
------	--------	-----



K60/60: Rögzítési távolság:  $\geq 300$  mm

KK60	083720	100
------	--------	-----

Műszaki adatok: 286. oldal

## Esővédő tetők CNP-...-CS

- A közvetlenül a szekrényre történő rögzítéshez
- Anyag: acéllemez, RAL 7035 színű porfesték bevonattal
- Szállítás rögzítőanyagokkal együtt

Szekrényméretekhez (mm)			Típusjelölés	Cikkszám	Csom. e.
Szélesség	Mélység	Tetőmagasság			



200	150	30	CNP-2/150-CS	112890	1
300	150	30	CNP-3/150-CS	112891	1
300	200	34	CNP-3/200-CS	112892	1
400	150	30	CNP-4/150-CS	112893	1
400	200	34	CNP-4/200-CS	112894	1
400	250	38	CNP-4/250-CS	112895	1
500	150	30	CNP-5/150-CS	112896	1
500	200	34	CNP-5/200-CS	112897	1
500	250	38	CNP-5/250-CS	112898	1
600	200	34	CNP-6/200-CS	112899	1
600	250	38	CNP-6/250-CS	112900	1
600	300	42	CNP-6/300-CS	112901	1
800	200	34	CNP-8/200-CS	112902	1
800	250	38	CNP-8/250-CS	112903	1
800	300	42	CNP-8/300-CS	112904	1
1000	300	42	CNP-10/300-CS	112905	1
1200	250	38	CNP-12/250-CS	112906	1

# Acéllemez szekrények CS

Műszaki adatok: 286. oldal

## Szellőzőrácsok LVP-...-CS

- A közvetlenül a szekrénytestre történő rögzítéshez
- Anyag: acéllemez, RAL 7035 színű porfesték bevonattal
- Szállítás rögzítőanyagokkal együtt
- IP23 védettség



Elrendezés	Méretek (mm)		Típusjelölés	Cikkszám	Csom. e.
	Magasság	Szélesség			
Függőleges	157	105	LVP-20V12-CS	112907	1
Vízszintes	164	105	LVP-20H12-CS	112908	1
Függőleges	180	130	LVP-30V15-CS	112909	1
Vízszintes	250	130	LVP-30H15-CS	112910	1

Műszaki adatok: 270. oldal

## Ajtófeldelő-készlet BFZ-DES

- Keresztmetszet 6 mm<sup>2</sup>
- Szerelési tartozékokkal együtt



Típusjelölés	Cikkszám	Csom. e.
BFZ-DES	101665	1

## Kapcsolásirajz-tartók SPT.

- Műanyag, öntapadó, RAL 7035 világosszürke




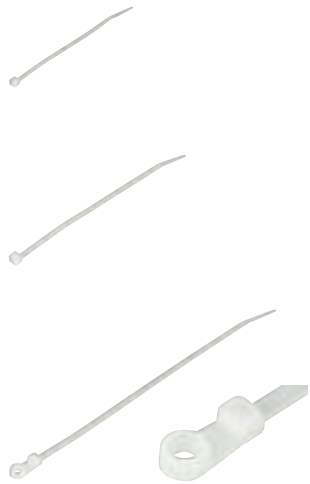
Leírás	Típusjelölés	Cikkszám	Csom. e.
DIN A4 keresztirányú	SPT4	002275	1
DIN A5 keresztirányú	SPT5	002276	1
DIN A6 keresztirányú	SPT6	002277	1

## Javítófesték BPZ-CPS-7035



Szín	Típusjelölés	Cikkszám	Csom. e.
RAL 7035	BPZ-CPS-7035	286771	1

# Acéllemez szekrények CS

		Használat	Típusjelölés	Cikkszám	Csom. e.				
		<b>Beépítő keretek BT43.</b> <ul style="list-style-type: none"> <li>• Ajtóba történő beépítéséhez</li> <li>• EQ mérőműszerekhez</li> </ul>							
		EQ72	72 x 72 mm	BT434	088379	10			
		EQ96	96 x 96 mm	BT435	090752	10			
		Hossz mm	Szélesség mm	Kötegtartomány mm	Különlegességek	Szakítószilárdság N	Típusjelölés	Cikkszám	Csom. e.
		<b>Ipari kábeltötegelők ITB</b> <ul style="list-style-type: none"> <li>• Vezetékek, kábeltötegek, tömlők, csövek stb. kötegelése és rögzítése</li> <li>• Végigmenő bordák egészen a csúcsig</li> <li>• -40 ... +85°C között hőálló</li> <li>• PO 6.6 anyag, semleges színű, nem gyúlékony UL 94 V2</li> <li>• Olajokkal, benzinnel, sós vízzel, oldószerekkel, penésszel szemben ellenálló</li> </ul>							
		98	2,5	21		8	ITB1	083550	1000
		140	3,6	35		13	ITB2	085923	1000
		205	4,2	60	a 4,8 mm-es rögzítőfüllel	220	ITB3	088296	100

# Acéllemez szekrények CS

Műszaki adatok: 285. oldal



## Kábelbevezető karimák F3A-...

- RAL 7035
- IP66 védelem (F3A-KTD védelemcsökkenéssel IP54)








	Tipusjelölés	Cikkszám	Csom. e.
Vakkarima	F3A-0	074182	1
Acéllemez vakkarima	F3A-XP	113426	1
4xM16, 6xM25/16, 8xM32/20	F3A-4	081301	1
2xM20, 8xM25/16, 4xM32/20, 1xM50/32	F3A-8	091468	1
2xM16, 12xM20, 2xM40/25, 2xM50/32	F3A-12	076555	1
24xM16, 13xM20	F3A-34	078928	1
2 kábelbevezető csomak max. Ø 70 mm kábelelekhez	F3A-KTD	083674	1
Szivacs-gumi átvezető karima 40 db Ø 10-13 mm kábel 4 db Ø 17-21 mm kábel 2 db Ø 27-30 mm kábel	F3A-D	010145	1



# Acéllemez szekrények CS

	Vezeték-bevezető	Furat-átmérő mm	Kábel külső átmérő mm	Kábelhez használható NYM/NYY, 4-erű mm <sup>2</sup>	Típus-jelölés	Cikkszám	Csom. e.
	<b>Metrikus membrános kábelbevezető csomók KT-M..</b>						
	<ul style="list-style-type: none"> <li>• IP66, beépített membrános kábelátvezetővel</li> <li>• Polietilén és hőre lágyuló elasztomer anyag, halogénmentes</li> </ul>						
	M16	16,5	1-9	H03VV-F3 x 0,75 mm <sup>2</sup> , NYM 1 x 16/3 x 1,5 mm <sup>2</sup>	KT-M16	216983	100
	M20	20,5	1-13	H03VV-F3 x 0,75 mm <sup>2</sup> , NYM 5 x 1,5/5 x 2,5 mm <sup>2</sup>	KT-M20	207602	100
	M25	25,5	1-8	H03VV-F3 x 0,75 mm <sup>2</sup> , NYM 4 x 10 mm <sup>2</sup>	KT-M25	207603	100
M32	32,5	1-25	H03VV-F3 x 0,75 mm <sup>2</sup> , NYM 4 x 16/5 x 10 mm <sup>2</sup>	KT-M32	207604	100	
	<b>Metrikus kábeltömszelencék, EN 50262 szerint V-M..</b>						
	<b>Metrikus kábeltömszelencék ellenanyával és beépített húzásmentesítővel</b>						
	<ul style="list-style-type: none"> <li>• IP68, 5 bar-ig, poliamid, halogénmentes</li> <li>• V2 tűzállósági osztály UL94 szerint</li> <li>• RAL 7035</li> </ul>						
	M12	12,5	3-7	H03VV-F 3 x 0,75 mm <sup>2</sup> , NYM 1 x 2,5 mm <sup>2</sup>	V-M12	215078	20
	M16	16,5	4,5-10	H03VV-F 3 x 1,5 mm <sup>2</sup> , NYM 1 x 16/3 x 15 mm <sup>2</sup>	V-M16	215077	20
	M20	20,5	6-13	H05VV-F 4 x 2,5/3 x 4 mm <sup>2</sup> , NYM 5 x 1,5/5 x 2,5 mm <sup>2</sup>	V-M20	206910	20
	M25	25,5	9-17	H05VV-F 5 x 2,5/5 x 4 mm <sup>2</sup> , NYM 5 x 2,5/5 x 6 mm <sup>2</sup>	V-M25	206911	20
	M32	32,5	13-21	NYM 5 x 10 mm <sup>2</sup>	V-M32	206912	10
	M40	40,5	16-28	NYM 5 x 16 mm <sup>2</sup>	V-M40	209668	10
	M50	50,5	21-35	NYM 4 x 35/5 x 25 mm <sup>2</sup>	V-M50	206913	5
M63	63,5	34-48	NYM 4 x 35 mm <sup>2</sup>	V-M63	214835	3	
	<b>Metrikus tömitések többvezetékes megoldással, V-M... kábeltömszelencékhez MFD..</b>						
	M25		4 x 5-6	H03VV-F 2 x 0,75/3 x 0,75 mm <sup>2</sup>	MFD25	215451	25
	M32		4 x 3,5-7	H03VV-F 4 x 0,75 mm <sup>2</sup>	MFD32	215452	25
	<b>Záródugók az MFD... tömitésekben nem használt nyílásokhoz MFV..</b>						
	M25				MFV25-6	215453	50
	M32				MFV32-7	215454	50

# Acéllemez szekrények CS

	Vezeték-bevezető	Furat-átmérő mm	Kábel külső átmérő mm	Kábelhez használható NYM/NYY, 4-erű mm <sup>2</sup>	Típusjelölés	Cikkszám	Csom. e.
Műszaki adatok: 287. oldal	<b>Kábelbevezető csomok PG KT...</b>						
	<ul style="list-style-type: none"> <li>• 2-8 mm falvastagsághoz</li> <li>• RAL 7035</li> <li>• Lágy PVC, kadmium- és ólommentes</li> <li>• IP66, alulról történő vezeték-bevezetés esetén</li> </ul>						
	PG13.5	21,5	7-16	1,5-4	KT13,5	019658	1
	PG16	23,5	7-17	1,5-10	KT16	022031	1
	PG21	29,5	12,5-20	1,5-16	KT21	026777	1
	PG29	38	12,5-31	1,5-35	KT29	029150	1
	PG36	48	18-40	10-70	KT36	033896	1
	PG42	55	18-47	10-95	KT42	038642	1
Műszaki adatok: 287. oldal	<b>Kábelbevezető csomok KT.</b>						
	<ul style="list-style-type: none"> <li>• 2-3 mm falvastagsághoz</li> <li>• Lágy PVC</li> <li>• IP66 alulról történő vezeték-bevezetés esetén</li> <li>• RAL 7035</li> </ul>						
		58	14-54		KT3	031523	2
		75	14-68		KT4	036269	3
	<b>Szellőző kábeltömszelence IP69K V-M20-VENT</b>						
	<ul style="list-style-type: none"> <li>• RAL 7035</li> </ul>						
	M20	20,5	6-13	H05VV-F4x2,5/3x4 mm <sup>2</sup> , V-M20-VENT 120814 NYM 5x1,5/5x2,5 mm <sup>2</sup>			1
	<b>Nyomáskiegyenlítő csővégek/menetes csatlakozók</b>						
	<b>Szellőző csővég szűrőtárcsával, metrikus vagy PG KT...F</b>						
	<ul style="list-style-type: none"> <li>• Használat a szekrény alján vagy oldalán, polietilén és PVC</li> <li>• RAL 7035</li> </ul>						
	M25	25,5			KT-M25F	224556	50
	PG16	23,5			KT16F	024404	100
	<b>Szellőző kábeltömszelencék IP56 STB-M2.-F</b>						
	<ul style="list-style-type: none"> <li>• Használat a szekrény alján vagy oldalán, poliamid, halogénmentes</li> <li>• Légáteresztő, port át nem eresztő</li> <li>• Kondenzvíz-képződés elkerülése céljából</li> <li>• RAL 7035</li> </ul>						
	M20	20,5			STB-M20F	224557	20
	M25	25,5			STB-M25F	224558	20

# Acéllemez szekrények CS

	Vezeték-bevezető	Furat-átmérő mm	Kábel külső átmérő mm	Kábelhez használható NYM/NYY, 4-erű mm <sup>2</sup>	Típus-jelölés	Cikkszám	Csom. e.
<b>Nyomáskiegyenlítő dugók DA...</b>							
<b>Nyomáskiegyenlítő dugó IP66, metrikus</b>							
• RAL 7035 színű							
		M40x1.5			DAV-M40	107225	2
<b>Nyomáskiegyenlítő dugó IP55, PG</b>							
• RAL 7035 színű							
		PG29			DA412	079219	2

## Sorolható elosztók XVTL

- Álló elosztószekrény (levehető fenék-, tető-, hát- és oldalfalak)
  - IP40, ill. IP55
  - I-es érintésvédelmi osztály
  - Szétszerelhető
  - Sorolható
  - Tartozékok, csavarokkal és összekötő anyagokkal együtt
  - Kompatibilis az xBoard+ installációs rendszerrel
  - Kompatibilis az xEnergy elosztókkal
  - Névleges áram 2500 A
  - Szállítás előszerelt állapotban vagy egyedi elemek formájában
- Műszaki adatok: 288. oldal



Energiaelosztók



xBoard alelosztók



Vezérlőelosztók





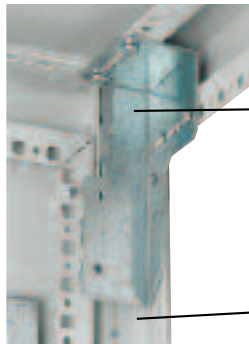
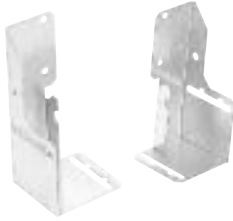
# Sorolható elosztók XVTL

Sorolható elosztók XVTL – univerzális szerelőrendszer

Oldal-/hátfalak  
XVTL-(S)/R (IP40),  
XVTL-MP(S)/R (IP55)



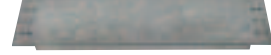
Felerősítőkönyök XVTL-BRA  
szerelőlapokhoz és függőleges  
profilokhoz



XVTL-BRA

XVTL-VP

BPZ-MPL szerelőlapok  
100, 200, 300, 400, 500 mm magas



Beépítőtálca IZM-hez XVTL-IZM



Vízszintes mélységi profil  
XVTL-MP-.-MIB



Vízszintes mélységi profilok  
XVTL-HP, XVTL-HP/L

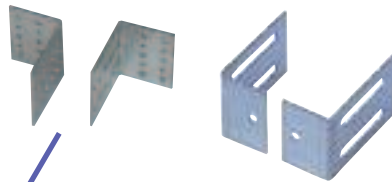


Magassági profil  
XSFH

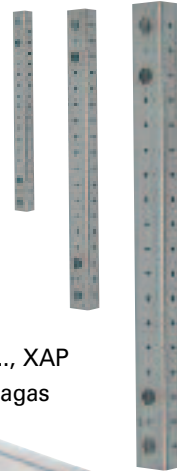


Felerősítőkönyök XVTL-BRA/IC250  
BPZ-MPLSASY szerelőlaphoz  
használható

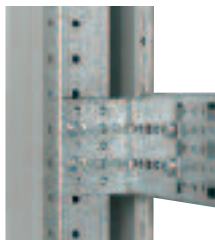
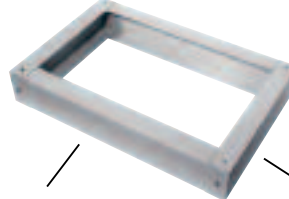
Felerősítőkönyök XVTL-BRA/M, XVTL-BRA/L  
függőleges profilokhoz és a szerelőlap középső  
rögzítéséhez használhatók



Függőleges profilok  
XVTL-VP 475, 975 és  
1850 mm magas



Lábazat XVTL-SO..., XAP  
100 és 200 mm magas



Homloklemezek  
XVTL-SO100/F.  
XVTL-SO200/F.

Oldallap  
XVTL-SO100/S., XVTL-SO200/S..  
Oldallap kikönnnyítéssel  
XVTL-SO100/EF/S, XVTL-SO200/EF/S

# Sorolható elosztók XVTL

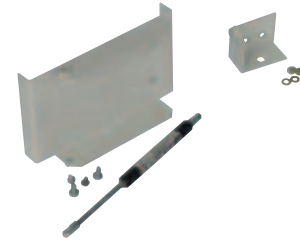
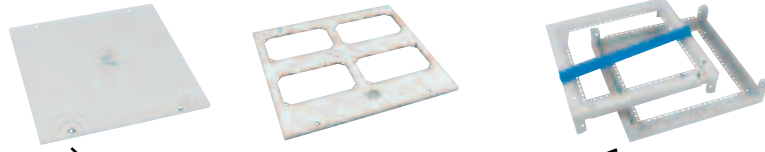
Sorolható elosztók XVTL – univerzális szerelőrendszer

Tetőlemez  
XVTL-MP/T.. (IP55)

Tetőlemez előkészített  
kikönyítésekkel az F3A  
kábelbevezető karimához  
XVTL-MP/T/EF (IP55)

Alapkeret  
XSFB

Ajtóreteszelő-készlet  
XVTL-DA



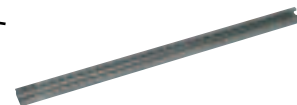
Zár  
3-ponton záródó: rúdreteszelővel  
ellátott kibillenthető karral, a  
kibillenthető kar szükség esetén  
félhengerzárral is felszerelhető



Zsanér  
Ajtónyitási szög nagyobb 105°-nál,  
az ajtók gyorsan felszerelhetők és  
leszerelhetők



Kábelrögzítő sínek húzásmentesítéshez  
XAR... C-profil  
XVTL-AB... L-profil



Feneklemezek

Teli lemez XSPBAC,  
35 vagy 110 mm mély

Szivacsos bevezető XSPBA,  
60-75 mm mély, vékony kábelekhez

Állítható szivacsos bevezető  
XVTL-BP/JL...  
90-105 mm mély, vastag kábelekhez



# Sorolható elosztók XVTL

## Szállítás előszerelt állapotban vagy egyedi elemek formájában

Rendelési példa

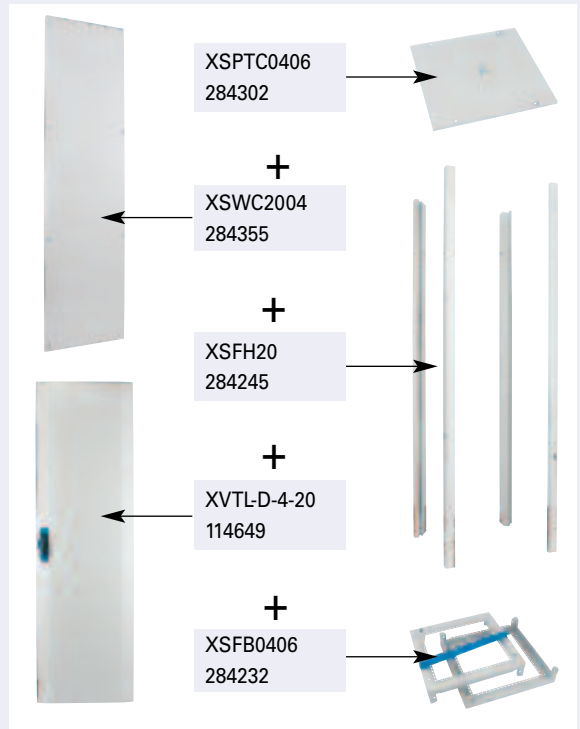
### Komplett szekrény

XVTL-MP/BF-4/6/20  
114528



=  
megfelel

### Szállítás egyedi elemek formájában



# Sorolható elosztók XVTL

Műszaki adatok: 290. oldal

## Sorolható elosztók, IP40 védettség<sup>1)</sup> XVTL

- ELŐSZERELVE
- 1000 és 1200 mm szélesség 2-szárnyú ajtóval



Szélesség (mm) / Mélység (mm)	Típusjelölés	Cikkszám	Csom. e.
<b>Alapkiépítésű mezők XVTL-BF-... (IP40)<sup>1)</sup> részei: keret, hátfal, ajtó és tetőlemez</b>			
<b>1400 mm magas</b>			
600/300	XVTL-BF-6/3/14	114385	1
<b>1600 mm magas</b>			
425/300	XVTL-BF-4/3/16	114386	1
600/300	XVTL-BF-6/3/16	114387	1
600/400	XVTL-BF-6/4/16	114388	1
600/600	XVTL-BF-6/6/16	114389	1
800/300	XVTL-BF-8/3/16	114390	1
800/400	XVTL-BF-8/4/16	114391	1
800/600	XVTL-BF-8/6/16	114392	1
1000/300	XVTL-BF-10/3/16	114393	1
1000/400	XVTL-BF-10/4/16	114394	1
1000/600	XVTL-BF-10/6/16	114395	1
1200/300	XVTL-BF-12/3/16	114396	1
1200/400	XVTL-BF-12/4/16	114397	1
1200/600	XVTL-BF-12/6/16	114398	1
<b>1800 mm magas</b>			
600/300	XVTL-BF-6/3/18	114399	1
600/400	XVTL-BF-6/4/18	114400	1
600/500	XVTL-BF-6/5/18	114401	1
600/600	XVTL-BF-6/6/18	114402	1
800/300	XVTL-BF-8/3/18	114403	1
800/400	XVTL-BF-8/4/18	114404	1
800/500	XVTL-BF-8/5/18	114405	1
800/600	XVTL-BF-8/6/18	114406	1
1000/300	XVTL-BF-10/3/18	114407	1
1000/400	XVTL-BF-10/4/18	114408	1
1000/500	XVTL-BF-10/5/18	114409	1
1000/600	XVTL-BF-10/6/18	114410	1
1200/300	XVTL-BF-12/3/18	114411	1
1200/400	XVTL-BF-12/4/18	114412	1
1200/500	XVTL-BF-12/5/18	114413	1
1200/600	XVTL-BF-12/6/18	114414	1
<b>2000 mm magas</b>			
425/300	XVTL-BF-4/3/20	114415	1
425/400	XVTL-BF-4/4/20	114416	1
425/500	XVTL-BF-4/5/20	114417	1
425/600	XVTL-BF-4/6/20	114418	1
425/800	XVTL-BF-4/8/20	114419	1
600/300	XVTL-BF-6/3/20	114420	1
600/400	XVTL-BF-6/4/20	114421	1
600/500	XVTL-BF-6/5/20	114422	1
600/600	XVTL-BF-6/6/20	114423	1
600/800	XVTL-BF-6/8/20	114424	1
800/300	XVTL-BF-8/3/20	114425	1
800/400	XVTL-BF-8/4/20	114426	1
800/500	XVTL-BF-8/5/20	114427	1
800/600	XVTL-BF-8/6/20	114428	1
800/800	XVTL-BF-8/8/20	114429	1
1000/300	XVTL-BF-10/3/20	114430	1
1000/400	XVTL-BF-10/4/20	114431	1
1000/500	XVTL-BF-10/5/20	114432	1
1000/600	XVTL-BF-10/6/20	114433	1
1000/800	XVTL-BF-10/8/20	114434	1
1200/300	XVTL-BF-12/3/20	114435	1
1200/400	XVTL-BF-12/4/20	114436	1
1200/500	XVTL-BF-12/5/20	114437	1
1200/600	XVTL-BF-12/6/20	114438	1
1200/800	XVTL-BF-12/8/20	114439	1

**Megjegyzés:** <sup>1)</sup> Az XAC tömitéskészletet és az XACC mezőösszekötő hevedert, valamint az XACB mezőösszekötő profilt a soroláshoz mindig külön meg kell rendelni.

# Sorolható elosztók XVTL

Műszaki adatok: 290. oldal



## Oldalfalak (IP40), 1 pár, csavarokkal együtt XVTL-S-...-PAIR

• Szállítási terjedelem: 1 pár

Mélység (mm)	Magasság (mm)	Típusjelölés	Cikkszám	Csom. e.
300	1400	XVTL-S-3/14-PAIR	116166	1
300	1600	XVTL-S-3/16-PAIR	116167	1
300	1800	XVTL-S-3/18-PAIR	116168	1
300	2000	XVTL-S-3/20-PAIR	116169	1
400	1600	XVTL-S-4/16-PAIR	116171	1
400	1800	XVTL-S-4/18-PAIR	116172	1
400	2000	XVTL-S-4/20-PAIR	116173	1
500	1800	XVTL-S-5/18-PAIR	116176	1
500	2000	XVTL-S-5/20-PAIR	116177	1
600	1600	XVTL-S-6/16-PAIR	116179	1
600	1800	XVTL-S-6/18-PAIR	116180	1
600	2000	XVTL-S-6/20-PAIR	116181	1
800	2000	XVTL-S-8/20-PAIR	116185	1

Műszaki adatok: 290. oldal

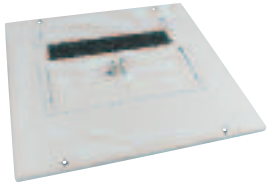


## Hátfalak (IP40), csavarokkal együtt XVTL-R-...

Szélesség (mm)	Magasság (mm)	Típusjelölés	Cikkszám	Csom. e.
425	1600	XVTL-R-4/16	116186	1
425	2000	XVTL-R-4/20	116187	1
600	1400	XVTL-R-6/14	116188	1
600	1600	XVTL-R-6/16	116189	1
600	1800	XVTL-R-6/18	116190	1
600	2000	XVTL-R-6/20	116191	1
800	1600	XVTL-R-8/16	116192	1
800	1800	XVTL-R-8/18	116193	1
800	2000	XVTL-R-8/20	116194	1
1000	1600	XVTL-R-10/16	116195	1
1000	1800	XVTL-R-10/18	116196	1
1000	2000	XVTL-R-10/20	116197	1
1200	1600	XVTL-R-12/16	116198	1
1200	1800	XVTL-R-12/18	116199	1
1200	2000	XVTL-R-12/20	116200	1

# Sorolható elosztók XVTL

Műszaki adatok: 290., 311. oldal

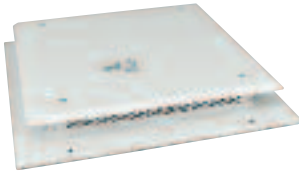


## Tető-/fenéklemezek (IP30) többbrészes, csavarokkal együtt XSPBM...

Szélesség (mm) / Mélység (mm)	Típusjelölés	Cikkszám	Csom. e.
425/300	XSPBM0403	132953	1
425/400	XSPBM0404	284286	1
425/500	XSPBM0405	132954	1
425/600	XSPBM0406	284287	1
425/800	XSPBM0408	284288	1
600/300	XSPBM0603	132955	1
600/400	XSPBM0604	284289	1
600/500	XSPBM0605	132956	1
600/600	XSPBM0606	284290	1
600/800	XSPBM0608	284291	1
800/300	XSPBM0803	132957	1
800/400	XSPBM0804	284292	1
800/500	XSPBM0805	132958	1
800/600	XSPBM0806	284293	1
800/800	XSPBM0808	284294	1
850/300	XSPBM08503	143364	1
850/400	XSPBM08504	143365	1
850/500	XSPBM08505	143366	1
850/600	XSPBM08506	143367	1
850/800	XSPBM08508	143368	1
1000/300	XSPBM1003	132959	1
1000/400	XSPBM1004	284295	1
1000/500	XSPBM1005	132960	1
1000/600	XSPBM1006	284296	1
1000/800	XSPBM1008	104530	1
1100/300	XSPBM1103	143369	1
1100/400	XSPBM1104	143370	1
1100/500	XSPBM1105	143371	1
1100/600	XSPBM1106	143372	1
1100/800	XSPBM1108	133008	1
1200/300	XSPBM1203	132961	1
1200/400	XSPBM1204	132962	1
1200/500	XSPBM1205	132963	1
1350/300	XSPBM13503	143373	1
1350/400	XSPBM13504	143374	1
1350/500	XSPBM13505	143375	1
1350/600	XSPBM13506	143376	1
1350/800	XSPBM13508	133009	1

# Sorolható elosztók XVTL

Műszaki adatok: 290. oldal



## Tetőlemezek (IP31), szellőzött, csavarokkal együtt XAD...

Szélesség (mm) / Mélység (mm)	Típusjelölés	Cikkszám	Csom. e.
425/400	XAD0404	283484	1
425/500	XAD0405	143286	1
425/600	XAD0406	283485	1
425/800	XAD0408	283486	1
600/400	XAD0604	283487	1
600/500	XAD0605	143287	1
600/600	XAD0606	283488	1
600/800	XAD0608	283489	1
800/400	XAD0804	283810	1
800/500	XAD0805	143288	1
800/600	XAD0806	283811	1
800/800	XAD0808	283812	1
850/400	XAD08504	143289	1
850/500	XAD08505	143290	1
850/600	XAD08506	143291	1
850/800	XAD08508	143292	1
1000/400	XAD1004	283813	1
1000/500	XAD1005	143293	1
1000/600	XAD1006	283814	1
1000/800	XAD1008	283815	1
1100/400	XAD1104	143294	1
1100/500	XAD1105	143295	1
1100/600	XAD1106	143296	1
1100/800	XAD1108	133010	1
1200/400	XAD1204	143297	1
1200/500	XAD1205	143298	1
1200/600	XAD1206	283816	1
1200/800	XAD1208	283817	1
1350/400	XAD13504	143299	1
1350/500	XAD13505	143300	1
1350/600	XAD13506	143301	1
1350/800	XAD13508	133011	1

# Sorolható elosztók XVTL

Műszaki adatok: 291. oldal

## Sorolható elosztók, IP55 védettség<sup>1)</sup> XVTL

- ELŐSZERELVE
- 1000 és 1200 mm szélesség 2-szárnyú ajtóval

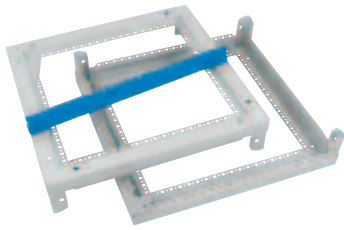


Szélesség (mm) / Mélység (mm)	Típusjelölés	Cikkszám	Csom. e.
<b>Alapkiépítésű mezők XVTL-MP/BF... (IP55)<sup>1)</sup> részei: keret, hátfal, ajtó és tetőlemez</b>			
<b>1400 mm magas</b>			
600/300	XVTL-MP/BF-6/3/14	114495	1
<b>1600 mm magas</b>			
425/300	XVTL-MP/BF-4/3/16	114496	1
600/300	XVTL-MP/BF-6/3/16	114497	1
600/400	XVTL-MP/BF-6/4/16	114498	1
600/600	XVTL-MP/BF-6/6/16	114499	1
800/300	XVTL-MP/BF-8/3/16	114500	1
800/400	XVTL-MP/BF-8/4/16	114501	1
800/600	XVTL-MP/BF-8/6/16	114502	1
1000/300	XVTL-MP/BF-10/3/16	114503	1
1000/400	XVTL-MP/BF-10/4/16	114504	1
1000/600	XVTL-MP/BF-10/6/16	114505	1
1200/300	XVTL-MP/BF-12/3/16	114506	1
1200/400	XVTL-MP/BF-12/4/16	114507	1
1200/600	XVTL-MP/BF-12/6/16	114508	1
<b>1800 mm magas</b>			
600/300	XVTL-MP/BF-6/3/18	114509	1
600/400	XVTL-MP/BF-6/4/18	114510	1
600/500	XVTL-MP/BF-6/5/18	114511	1
600/600	XVTL-MP/BF-6/6/18	114512	1
800/300	XVTL-MP/BF-8/3/18	114513	1
800/400	XVTL-MP/BF-8/4/18	114514	1
800/500	XVTL-MP/BF-8/5/18	114515	1
800/600	XVTL-MP/BF-8/6/18	114516	1
1000/300	XVTL-MP/BF-10/3/18	114517	1
1000/400	XVTL-MP/BF-10/4/18	114518	1
1000/500	XVTL-MP/BF-10/5/18	114519	1
1000/600	XVTL-MP/BF-10/6/18	114520	1
1200/300	XVTL-MP/BF-12/3/18	114521	1
1200/400	XVTL-MP/BF-12/4/18	114522	1
1200/500	XVTL-MP/BF-12/5/18	114523	1
1200/600	XVTL-MP/BF-12/6/18	114524	1
<b>2000 mm magas</b>			
425/300	XVTL-MP/BF-4/3/20	114525	1
425/400	XVTL-MP/BF-4/4/20	114526	1
425/500	XVTL-MP/BF-4/5/20	114527	1
425/600	XVTL-MP/BF-4/6/20	114528	1
425/800	XVTL-MP/BF-4/8/20	114529	1
600/300	XVTL-MP/BF-6/3/20	114530	1
600/400	XVTL-MP/BF-6/4/20	114531	1
600/500	XVTL-MP/BF-6/5/20	114532	1
600/600	XVTL-MP/BF-6/6/20	114533	1
600/800	XVTL-MP/BF-6/8/20	114534	1
800/300	XVTL-MP/BF-8/3/20	114535	1
800/400	XVTL-MP/BF-8/4/20	114536	1
800/500	XVTL-MP/BF-8/5/20	114537	1
800/600	XVTL-MP/BF-8/6/20	114538	1
800/800	XVTL-MP/BF-8/8/20	114539	1
1000/300	XVTL-MP/BF-10/3/20	114540	1
1000/400	XVTL-MP/BF-10/4/20	114541	1
1000/500	XVTL-MP/BF-10/5/20	114542	1
1000/600	XVTL-MP/BF-10/6/20	114543	1
1000/800	XVTL-MP/BF-10/8/20	114544	1
1200/300	XVTL-MP/BF-12/3/20	114545	1
1200/400	XVTL-MP/BF-12/4/20	114546	1
1200/500	XVTL-MP/BF-12/5/20	114547	1
1200/600	XVTL-MP/BF-12/6/20	114548	1
1200/800	XVTL-MP/BF-12/8/20	114549	1

**Megjegyzés:** <sup>1)</sup> Az XAC55 tömítéskészletet és az XACC mezőösszekötő hevedert, valamint az XACB mezőösszekötő profilt a soroláshoz mindig külön meg kell rendelni.



# Sorolható elosztók XVTL



## Alapkeretek, díszléccel együtt XSFB...

Szélesség (mm) / Mélység (mm)	Típusjelölés	Cikkszám	Csom. e.
425/300	XSFB0403	132926	1
425/400	XSFB0404	284231	1
425/500	XSFB0405	132927	1
425/600	XSFB0406	284232	1
425/800	XSFB0408	284233	1
600/300	XSFB0603	132928	1
600/400	XSFB0604	284234	1
600/500	XSFB0605	132929	1
600/600	XSFB0606	284235	1
600/800	XSFB0608	284236	1
800/300	XSFB0803	132930	1
800/400	XSFB0804	284237	1
800/500	XSFB0805	132931	1
800/600	XSFB0806	284238	1
800/800	XSFB0808	284239	1
850/300	XSFB08503	143342	1
850/400	XSFB08504	143343	1
850/500	XSFB08505	143344	1
850/600	XSFB08506	143345	1
850/800	XSFB08508	143346	1
1000/300	XSFB1003	132932	1
1000/400	XSFB1004	284240	1
1000/500	XSFB1005	132933	1
1000/600	XSFB1006	284241	1
1000/800	XSFB1008	284242	1
1100/300	XSFB1103	143347	1
1100/400	XSFB1104	143348	1
1100/500	XSFB1105	143349	1
1100/600	XSFB1106	143350	1
1100/800	XSFB1108	132991	1
1200/300	XSFB1203	132934	1
1200/400	XSFB1204	132935	1
1200/500	XSFB1205	132936	1
1200/600	XSFB1206	284243	1
1200/800	XSFB1208	284244	1
1350/300	XSFB13503	143351	1
1350/400	XSFB13504	143352	1
1350/500	XSFB13505	143353	1
1350/600	XSFB13506	143354	1
1350/800	XSFB13508	132992	1

## Magassági profil XSFH...

- Szállítási terjedelem: 2 db előlő és 2 db hátsó profil, csavarokkal együtt

Magasság (mm)	Típusjelölés	Cikkszám	Csom. e.
1400	XSFH14	132937	1
1600	XSFH16	132938	1
1800	XSFH18	132939	1
2000	XSFH20	284245	1



# Sorolható elosztók XVTL

Műszaki adatok: 291. oldal

Ajtók (IP40/IP55), zsanérokkal és kibillenthető karos zárral együtt XVTL-D...

- 425, 600, 800 mm szélesség: 1-szárnyú
- 1000, 1200 mm szélesség: 2-szárnyú (bal és jobb ajtót kell rendelni)



Szélesség (mm)	Típusjelölés	Cikkszám	Csom. e.
<b>1400 mm magas</b>			
600	XVTL-D-6-14	114635	1
<b>1600 mm magas</b>			
425	XVTL-D-4-16	114636	1
600	XVTL-D-6-16	114637	1
800	XVTL-D-8-16	114638	1
1000 mm, jobb	XVTL-D-10-16-R	114639	1
1000 mm, bal	XVTL-D-10-16-L	114640	1
1200 mm, jobb	XVTL-D-12-16-R	114641	1
1200 mm, bal	XVTL-D-12-16-L	114642	1
<b>1800 mm magas</b>			
600	XVTL-D-6-18	114643	1
800	XVTL-D-8-18	114644	1
1000 mm, jobb	XVTL-D-10-18-R	114645	1
1000 mm, bal	XVTL-D-10-18-L	114646	1
1200 mm, jobb	XVTL-D-12-18-R	114647	1
1200 mm, bal	XVTL-D-12-18-L	114648	1
<b>2000 mm magas</b>			
425	XVTL-D-4-20	114649	1
600	XVTL-D-6-20	114650	1
800	XVTL-D-8-20	114651	1
850 mm (1-szárnyú)	XVTL-D-85-20	143238	1
1000 mm, jobb	XVTL-D-10-20-R	114652	1
1000 mm, bal	XVTL-D-10-20-L	114653	1
1100 mm, jobb	XVTL-D-11-20-R	143235	1
1100 mm, bal	XVTL-D-11-20-L	143234	1
1200 mm, jobb	XVTL-D-12-20-R	114654	1
1200 mm, bal	XVTL-D-12-20-L	114655	1
1350 mm, jobb	XVTL-D-135-20-R	143237	1
1350 mm, bal	XVTL-D-135-20-L	143236	1

# Sorolható elosztók XVTL

Műszaki adatok: 291. oldal

Átlátszó ajtók (IP40/IP55), zsanérokkal és kibillenthető karos zárral együtt XVTL-DG-...

- 4 mm vastag biztonsági üveg
- 425, 600, 800 mm szélesség: 1-szárnyú
- 1000, 1200 mm szélesség: 2-szárnyú (bal és jobb ajtót kell rendelni)



Szélesség (mm)	Típusjelölés	Cikkszám	Csom. e.
<b>1400 mm magas</b>			
600	XVTL-DG-6-14	114656	1
<b>1600 mm magas</b>			
425	XVTL-DG-4-16	114657	1
600	XVTL-DG-6-16	114658	1
800	XVTL-DG-8-16	114659	1
1000 mm, jobb	XVTL-DG-10-16-R	114660	1
1000 mm, bal	XVTL-DG-10-16-L	114661	1
1200 mm, jobb	XVTL-DG-12-16-R	114662	1
1200 mm, bal	XVTL-DG-12-16-L	114663	1
<b>1800 mm magas</b>			
600	XVTL-DG-6-18	114664	1
800	XVTL-DG-8-18	114665	1
1000 mm, jobb	XVTL-DG-10-18-R	114666	1
1000 mm, bal	XVTL-DG-10-18-L	114667	1
1200 mm, jobb	XVTL-DG-12-18-R	114668	1
1200 mm, bal	XVTL-DG-12-18-L	114669	1
<b>2000 mm magas</b>			
425	XVTL-DG-4-20	114670	1
600	XVTL-DG-6-20	114671	1
800	XVTL-DG-8-20	114672	1
850 mm (1-szárnyú)	XVTL-DG-85-20	143243	1
1000 mm, jobb	XVTL-DG-10-20-R	114673	1
1000 mm, bal	XVTL-DG-10-20-L	114674	1
1100 mm, jobb	XVTL-DG-11-20-R	143240	1
1100 mm, bal	XVTL-DG-11-20-L	143239	1
1200 mm, jobb	XVTL-DG-12-20-R	114675	1
1200 mm, bal	XVTL-DG-12-20-L	114676	1
1350 mm, jobb	XVTL-DG-11-20-R	143241	1
1350 mm, bal	XVTL-DG-11-20-L	143242	1

Műszaki adatok: 291. oldal

Ajtók (IP55) vezérlőelosztók gyártásában történő alkalmazáshoz (xEnergy-ajtó), zsanérokcal, kéttollú zárral és zárrudazat-megvezetővel együtt XSDMC...



xBoard

Szélesség (mm)	Típusjelölés	Cikkszám	Csom. e.
<b>1400 mm magas</b>			
600	XSDMC1406	132940	1
<b>1600 mm magas</b>			
425	XSDMC1604	132941	1
600	XSDMC1606	132942	1
800	XSDMC1608	132943	1
1000 mm (1-szárnyú)	XSDMC1610	132944	1
1000 mm (2-szárnyú)	XSDMC1610-S	132945	1
1200 mm (2-szárnyú)	XSDMC1612-S	132946	1
<b>1800 mm magas</b>			
600	XSDMC1806	132947	1
800	XSDMC1808	132948	1
1000 mm (1-szárnyú)	XSDMC1810	132949	1
1000 mm (2-szárnyú)	XSDMC1810-S	132950	1
1200 mm (2-szárnyú)	XSDMC1812	132951	1
<b>2000 mm magas</b>			
425	XSDMC2004	284198	1
600	XSDMC2006	284199	1
800	XSDMC2008	284200	1
850 mm (1-szárnyú)	XSDMC20085	143330	1
1000 mm (1-szárnyú)	XSDMC2010	284201	1
1000 mm (2-szárnyú)	XSDMC2010-S	132952	1
1100 mm (2-szárnyú)	XSDMC2011-S	143331	1
1200 mm (2-szárnyú)	XSDMC2012-S	284202	1
1350 mm (2-szárnyú)	XSDMC20135-S	143332	1

# Sorolható elosztók XVTL

Műszaki adatok: 291. oldal

Ajtók (IP55) előkészített kikönyvitésekkel Pfannenbergek gyártmányú klímakészülék részére XVTL-D/AC...



Szélesség (mm) / Magasság (mm)	Típusjelölés	Cikkszám	Csom. e.
Pfannenbergek klímakészülékhez: (ráépítve) DTS 9441 (2000 W) DTS 9541 (2500 W)			
800/2000	XVTL-D/AC-DTS-8-20	119946	1
Pfannenbergek klímakészülékhez: (részben besüllyesztve) DTI 9341 (1500 W) DTI 9441 (2000 W) DTI 9541 (2500 W)			
800/2000	XVTL-D/AC-DTI-8-20	119947	1
Pfannenbergek klímakészülékhez: DTFI 9021			
600/1400	XVTL-D/AC300-6-14	119971	1
600/1600	XVTL-D/AC300-6-16	119972	1
600/1800	XVTL-D/AC300-6-18	119973	1
600/2000	XVTL-D/AC300-6-20	119974	1
800/1600	XVTL-D/AC300-8-16	119975	1
800/1800	XVTL-D/AC300-8-18	119976	1
1000/1600	XVTL-D/AC300-10-16-L	119977	1
1000/1800	XVTL-D/AC300-10-18-L	119978	1
1000/2000	XVTL-D/AC300-10-20-L	119979	1
1200/1600	XVTL-D/AC300-12-16-L	119980	1
1200/1800	XVTL-D/AC300-12-18-L	119981	1
1200/2000	XVTL-D/AC300-12-20-L	119982	1

# Sorolható elosztók XVTL

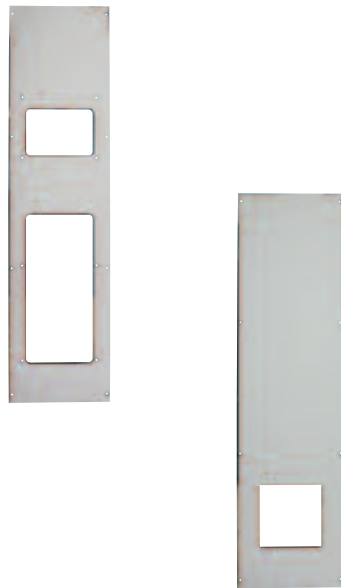
Műszaki adatok: 291. oldal



**Oldalfalak (IP55), 1 pár, csavarokkal együtt XVTL-MP/S-..., XAW...**  
 • Szállítási terjedelem: 1 pár

Mélység (mm)	Magasság (mm)	Típusjelölés	Cikkszám	Csom. e.
300	1400	XVTL-MP/S-3/14-PAIR	114717	1
300	1600	XVTL-MP/S-3/16-PAIR	114718	1
300	1800	XVTL-MP/S-3/18-PAIR	114719	1
300	2000	XVTL-MP/S-3/20-PAIR	114720	1
400	1600	XVTL-MP/S-4/16-PAIR	114722	1
400	1800	XVTL-MP/S-4/18-PAIR	114723	1
400	2000	XAW2004	283856	1
500	1800	XVTL-MP/S-5/18-PAIR	114726	1
500	2000	XVTL-MP/S-5/20-PAIR	114727	1
600	1600	XVTL-MP/S-6/16-PAIR	114729	1
600	1800	XVTL-MP/S-6/18-PAIR	114730	1
600	2000	XAW2006	283857	1
800	2000	XAW2008	283858	1

Műszaki adatok: 291. oldal



**Oldalfalak (IP55) előkészített kikönyvitésekkel Pfannenbergek gyártmányú klímakészülék részére, csavarokkal együtt XVTL-MP/S/AC...**

Szélesség (mm) / Magasság (mm)	Típusjelölés	Cikkszám	Csom. e.
Pfannenberg klímakészülékhez: (ráépítve) DTS 9341 (1500 W) DTS 9441 (2000 W) DTS 9541 (2500 W)			
600/2000	XVTL-MP/S/AC-DTS-6/20	119948	1
800/2000	XVTL-MP/S/AC-DTS-8/20	119949	1
Pfannenberg klímakészülékhez: DTFI 9021 (320 W)			
600/1600	XVTL-MP/S/AC300-6/16	119954	1
600/1800	XVTL-MP/S/AC300-6/18	119955	1
600/2000	XVTL-MP/S/AC300-6/20	119956	1
800/2000	XVTL-MP/S/AC300-8/20	119957	1

# Sorolható elosztók XVTL

Műszaki adatok: 291. oldal



Oldalfalak (IP55) előkészített kikönyvitésekkel Pfannenberg gyártmányú ventilátor részére, csavarokkal együtt XVTL-MP/S/V-...

Szélesség (mm) / Magasság (mm)	Típusjelölés	Cikkszám	Csom. e.
Pfannenberg ventilátorhoz: PF 3000 PFA 3000			
600/1600	XVTL-MP/S/V-6/16	119983	1
600/1800	XVTL-MP/S/V-6/18	119984	1
600/2000	XVTL-MP/S/V-6/20	119985	1
800/2000	XVTL-MP/S/V-8/20	119986	1

Műszaki adatok: 292. oldal

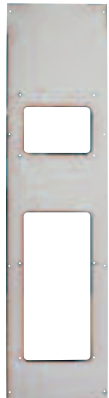


Hátfalak (IP55), csavarokkal együtt XVTL-MP/R-..., XSWC...

Szélesség (mm)	Magasság (mm)	Típusjelölés	Cikkszám	Csom. e.
425	1600	XVTL-MP/R-4/16	114751	1
425	2000	XSWC2004	284355	1
600	1400	XVTL-MP/R-6/14	114752	1
600	1600	XVTL-MP/R-6/16	114753	1
600	1800	XVTL-MP/R-6/18	114754	1
600	2000	XSWC2006	284356	1
800	1600	XVTL-MP/R-8/16	114755	1
800	1800	XVTL-MP/R-8/18	114756	1
800	2000	XSWC2008	284357	1
850	2000	XSWC20085	143416	1
1000	1600	XVTL-MP/R-10/16	114757	1
1000	1800	XVTL-MP/R-10/18	114758	1
1000	2000	XSWC2010	284358	1
1100	2000	XSWC2011	133000	1
1200	1600	XVTL-MP/R-12/16	114759	1
1200	1800	XVTL-MP/R-12/18	114760	1
1200	2000	XSWC2012	284359	1
1350	2000	XSWC20135	133001	1

# Sorolható elosztók XVTL

Műszaki adatok: 292. oldal



Hátfalak (IP55) előkészített kikönnnyítésekkel Pfannenberg gyártmányú klímakészülék részére, csavarokkal együtt XVTL-MP/R/AC...

Szélesség (mm) / Magasság (mm)	Típusjelölés	Cikkszám	Csom. e.
--------------------------------	--------------	----------	----------

Pfannenberg klímakészülékhez:  
(ráépítve)  
DTS 9341 (1500 W)  
DTS 9441 (2000 W)  
DTS 9541 (2500 W)

600/2000	XVTL-MP/R/AC-DTS-6/20	119950	1
800/2000	XVTL-MP/R/AC-DTS-8/20	119951	1
1000/2000	XVTL-MP/R/AC-DTS-10/20	119952	1
1200/2000	XVTL-MP/R/AC-DTS-12/20	119953	1

Pfannenberg klímakészülékhez:  
DTFI 9021 (320 W)

600/1400	XVTL-MP/R/AC300-6/14	119958	1
600/1600	XVTL-MP/R/AC300-6/16	119959	1
600/1800	XVTL-MP/R/AC300-6/18	119960	1
600/2000	XVTL-MP/R/AC300-6/20	119961	1
800/1600	XVTL-MP/R/AC300-8/16	119962	1
800/1800	XVTL-MP/R/AC300-8/18	119963	1
800/2000	XVTL-MP/R/AC300-8/20	119964	1
1000/1600	XVTL-MP/R/AC300-10/16	119965	1
1000/1800	XVTL-MP/R/AC300-10/18	119966	1
1000/2000	XVTL-MP/R/AC300-10/20	119967	1
1200/1600	XVTL-MP/R/AC300-12/16	119968	1
1200/1800	XVTL-MP/R/AC300-12/18	119969	1
1200/2000	XVTL-MP/R/AC300-12/20	119970	1

Műszaki adatok: 292. oldal



Hátfalak (IP55) előkészített kikönnnyítésekkel Pfannenberg gyártmányú ventilátor részére, csavarokkal együtt XVTL-MP/R/V-...

Szélesség (mm) / Magasság (mm)	Típusjelölés	Cikkszám	Csom. e.
--------------------------------	--------------	----------	----------

Pfannenberg ventilátorhoz:  
PF 3000  
PFA 3000

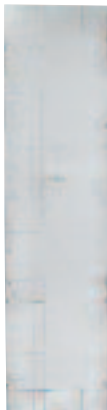
600/1400	XVTL-MP/R/V-6/14	119987	1
600/1600	XVTL-MP/R/V-6/16	119988	1
600/1800	XVTL-MP/R/V-6/18	119989	1
600/2000	XVTL-MP/R/V-6/20	119990	1
800/1600	XVTL-MP/R/V-8/16	119991	1
800/1800	XVTL-MP/R/V-8/18	119992	1
800/2000	XVTL-MP/R/V-8/20	119993	1
1000/1600	XVTL-MP/R/V-10/16	119994	1
1000/1800	XVTL-MP/R/V-10/18	119995	1
1000/2000	XVTL-MP/R/V-10/20	119996	1
1200/1600	XVTL-MP/R/V-12/16	119997	1
1200/1800	XVTL-MP/R/V-12/18	119998	1
1200/2000	XVTL-MP/R/V-12/20	119999	1

# Sorolható elosztók XVTL

Műszaki adatok: 309. oldal

## Válaszfalak (horganyzott) XVTL-PV-...

- Elődomborítások nélkül



Mélység (mm)	Magasság (mm)	Típusjelölés	Cikkszám	Csom. e.
300	1400	XVTL-MP/PV-3/14	114734	1
300	1600	XVTL-MP/PV-3/16	114735	1
300	1800	XVTL-MP/PV-3/18	114736	1
300	2000	XVTL-MP/PV-3/20	114737	1
400	1600	XVTL-MP/PV-4/16	114739	1
400	1800	XVTL-MP/PV-4/18	114740	1
400	2000	XVTL-MP/PV-4/20	116526	1
500	1800	XVTL-MP/PV-5/18	114743	1
500	2000	XVTL-MP/PV-5/20	114744	1
600	1600	XVTL-MP/PV-6/16	114746	1
600	1800	XVTL-MP/PV-6/18	114747	1
600	2000	XVTL-MP/PV-6/20	116527	1
800	2000	XVTL-MP/PV-8/20	116528	1

Műszaki adatok: 301. oldal

## Sarokmezők XVTL-CF/S-..., XSC...

- Szállítás mind tetőlemezzel (IP55) és oldalfalakkal
- 2000 mm magas

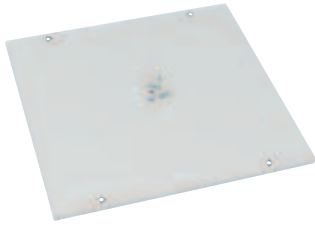


Mélység (mm) A oldal	Mélység (mm) B oldal	Típusjelölés	Cikkszám	Csom. e.
400	400	XVTL-CF/S-4/4-20	114795	1
500	500	XVTL-CF/S-5/5-20	114796	1
600	600	XSC200606	286388	1
800	800	XSC200808	288867	1



# Sorolható elosztók XVTL

Műszaki adatok: 292. oldal

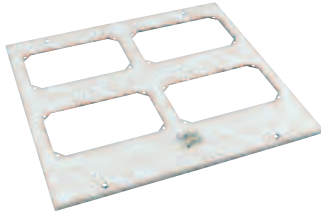


Tető-/fenéklemezek (IP55), csavarokkal együtt XVTL-MP/T..., XSPTC...

Szélesség (mm) / Mélység (mm)	Típusjelölés	Cikkszám	Csom. e.
425/300	XVTL-MP/T-4/3	114677	1
425/400	XSPTC0404	284301	1
425/500	XVTL-MP/T-4/5	114678	1
425/600	XSPTC0406	284302	1
425/800	XSPTC0408	284303	1
600/300	XVTL-MP/T-6/3	114679	1
600/400	XSPTC0604	284304	1
600/500	XVTL-MP/T-6/5	114680	1
600/600	XSPTC0606	284305	1
600/800	XSPTC0608	284306	1
800/300	XVTL-MP/T-8/3	114681	1
800/400	XSPTC0804	284307	1
800/500	XVTL-MP/T-8/5	114682	1
800/600	XSPTC0806	284308	1
800/800	XSPTC0808	284309	1
850/300	XSPTC08503	143390	1
850/400	XSPTC08504	143391	1
850/500	XSPTC08505	143392	1
850/600	XSPTC08506	143393	1
850/800	XSPTC08508	143394	1
1000/300	XVTL-MP/T-10/3	114683	1
1000/400	XSPTC1004	284310	1
1000/500	XVTL-MP/T-10/5	114684	1
1000/600	XSPTC1006	284311	1
1000/800	XSPTC1008	284312	1
1100/300	XSPTC1103	143395	1
1100/400	XSPTC1104	143396	1
1100/500	XSPTC1105	143397	1
1100/600	XSPTC1106	143398	1
1100/800	XSPTC1108	133004	1
1200/300	XVTL-MP/T-12/3	114685	1
1200/400	XSPTC1204	284313	1
1200/500	XVTL-MP/T-12/5	114686	1
1200/600	XSPTC1206	284314	1
1200/800	XSPTC1208	284315	1
1350/300	XSPTC13503	143399	1
1350/400	XSPTC13504	143400	1
1350/500	XSPTC13505	143401	1
1350/600	XSPTC13506	143402	1
1350/800	XSPTC13508	133005	1

# Sorolható elosztók XVTL

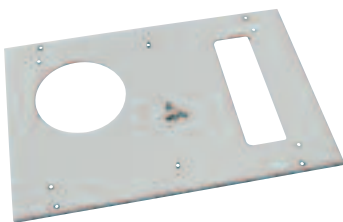
Műszaki adatok: 310. oldal



Tetőlemezek (IP55) előkészített kikönnytésekkel az F3A kábelbevezető karimához, csavarokkal együtt XVTL-MP/T/EF-..., XSPTF...

Széless. (mm)/Mély. (mm)/Kikönnytés	Típusjelölés	Cikkszám	Csom. e.
425/300 1	XVTL-MP/T/EF-4/3	114687	1
425/400 1	XSPTF0404	284316	1
425/500 2	XVTL-MP/T/EF-4/5	114688	1
425/600 2	XSPTF0406	284317	1
425/800 3	XSPTF0408	284318	1
600/300 2	XVTL-MP/T/EF-6/3	114689	1
600/400 2	XSPTF0604	284319	1
600/500 4	XVTL-MP/T/EF-6/5	114690	1
600/600 4	XSPTF0606	284320	1
600/800 6	XSPTF0608	284321	1
800/300 3	XVTL-MP/T/EF-8/3	114691	1
800/400 3	XSPTF0804	284322	1
800/500 6	XVTL-MP/T/EF-8/5	114692	1
800/600 6	XSPTF0806	284323	1
800/800 9	XSPTF0808	284324	1
850/300 3	XSPTF08503	143403	1
850/400 3	XSPTF08504	143404	1
850/500 6	XSPTF08505	143405	1
850/600 6	XSPTF08506	143406	1
850/800 9	XSPTF08508	143407	1
1000/300 3	XVTL-MP/T/EF-10/3	114693	1
1000/400 3	XSPTF1004	284325	1
1000/500 6	XVTL-MP/T/EF-10/5	114694	1
1000/600 6	XSPTF1006	284326	1
1000/800 9	XSPTF1008	284327	1
1100/300 3	XSPTF1103	143408	1
1100/400 3	XSPTF1104	143409	1
1100/500 6	XSPTF1105	143410	1
1100/600 6	XSPTF1106	143411	1
1100/800 9	XSPTF1108	133006	1
1200/300 4	XVTL-MP/T/EF-12/3	114695	1
1200/400 4	XSPTF1204	284328	1
1200/500 8	XVTL-MP/T/EF-12/5	114696	1
1200/600 8	XSPTF1204	284329	1
1200/800 12	XSPTF1204	284330	1
1350/300 4	XSPTF13503	143412	1
1350/400 4	XSPTF13504	143413	1
1350/500 8	XSPTF13505	143414	1
1350/600 8	XSPTF13506	143415	1
1350/800 12	XSPTF13508	133007	1


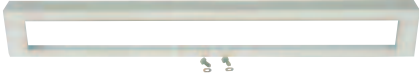

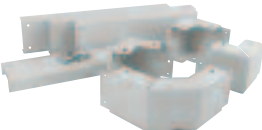
Műszaki adatok: 312. oldal



Tetőlemezek (IP55) előkészített kikönnytésekkel Pfannenbergyé gyártmányú klímakészülék részére, csavarokkal együtt XVTL-MP/T/AC-...

Szélesség (mm) / Mélység (mm)	Típusjelölés	Cikkszám	Csom. e.
Pfannenbergyé klímakészülékhez: DTD 5501 (3000 W)			
800/600	XVTL-MP/T/AC-8/6	119940	1
1000/600	XVTL-MP/T/AC-10/6	119941	1
1200/600	XVTL-MP/T/AC-12/6	119942	1
800/800	XVTL-MP/T/AC-8/8	119943	1
1000/800	XVTL-MP/T/AC-10/8	119944	1
1200/800	XVTL-MP/T/AC-12/8	119945	1

# Sorolható elosztók XVTL

		Sorolható elosztók tartozékai XVTL				
Műszaki adatok: 293. oldal		<b>Lábazatok</b> Oldallemezek XVTL-SO.../S-. • Szállítási terjedelem: 1 pár • 300 kg-nál kisebb összsúlyhoz				
	Mélység (mm)/Lábzatmagass. (mm)	Típusjelölés	Cikkszám	Csom. e.		
	300 100	XVTL-SO100/S-3	114605	1		
	400 100	XVTL-SO100/S-4	114606	1		
	500 100	XVTL-SO100/S-5	114607	1		
	600 100	XVTL-SO100/S-6	114608	1		
	800 100	XVTL-SO100/S-8	114609	1		
	300 200	XVTL-SO200/S-3	114610	1		
	400 200	XVTL-SO200/S-4	114611	1		
	500 200	XVTL-SO200/S-5	114612	1		
	600 200	XVTL-SO200/S-6	114613	1		
800 200	XVTL-SO200/S-8	114614	1			
Oldallemezek kábelek bevezetésére szolgáló kikönyvitéssel XVTL-SO.../EF/S-. • Szállítási terjedelem: 1 pár						
	Mélység (mm)/Lábzatmagass. (mm)	Típusjelölés	Cikkszám	Csom. e.		
	300 100	XVTL-SO100/EF/S-3	114615	1		
	400 100	XVTL-SO100/EF/S-4	114616	1		
	500 100	XVTL-SO100/EF/S-5	114617	1		
	600 100	XVTL-SO100/EF/S-6	114618	1		
	800 100	XVTL-SO100/EF/S-8	114619	1		
	300 200	XVTL-SO200/EF/S-3	114620	1		
	400 200	XVTL-SO200/EF/S-4	114621	1		
	500 200	XVTL-SO200/EF/S-5	114622	1		
	600 200	XVTL-SO200/EF/S-6	114623	1		
800 200	XVTL-SO200/EF/S-8	114624	1			
Homloklemezek XVTL-SO.../F... • Az elosztó belsejében előforduló nagy súlyú felszerelés esetén 2 darab XVTL-SO.../F homloklemez (elülső és hátsó pozíció) vagy az xEnergy XAP... lábázat használatát javasoljuk						
	Szélesség (mm)/Lábzatmagass. (mm)	Típusjelölés	Cikkszám	Csom. e.		
	425 100	XVTL-SO100/F-4	114625	1		
	600 100	XVTL-SO100/F-6	114626	1		
	800 100	XVTL-SO100/F-8	114627	1		
	850 100	XVTL-SO100/F-85	143276	1		
	1000 100	XVTL-SO100/F-10	114628	1		
	1100 100	XVTL-SO100/F-11	143274	1		
	1200 100	XVTL-SO100/F-12	114629	1		
	1350 100	XVTL-SO100/F-135	143275	1		
	425 200	XVTL-SO200/F-4	114630	1		
	600 200	XVTL-SO200/F-6	114631	1		
	800 200	XVTL-SO200/F-8	114632	1		
	850 200	XVTL-SO200/F-85	143279	1		
	1000 200	XVTL-SO200/F-10	114633	1		
	1100 200	XVTL-SO200/F-11	143277	1		
	1200 200	XVTL-SO200/F-12	114634	1		
	1350 200	XVTL-SO200/F-135	143278	1		
	Lábazatok sarokmezőkhöz XVTL-SO.../CF-, XAP...C					
	Mélység (mm)/Lábzatmagass. (mm)	Típusjelölés	Cikkszám	Csom. e.		
	400 100	XVTL-SO100/CF-4	116201	1		
	500 100	XVTL-SO100/CF-5	116202	1		
	600 100	XAP010606C	288868	1		
	800 100	XAP010808C	288869	1		
	400 200	XVTL-SO200/CF-4	116205	1		
	500 200	XVTL-SO200/CF-5	116206	1		
	600 200	XAP020606C	288890	1		
800 200	XAP020808C	288892	1			

# Sorolható elosztók XVTL

Műszaki adatok: 293. oldal

## 100 mm magas lábzatok XVTL-SO100/SS-..., XAP...

- 300 kg-nál nagyobb összsúlyhoz



Mélység (mm) / Szélesség (mm)	Típusjelölés	Cikkszám	Csom. e.
<b>100 mm magas</b>			
300 / 425	XVTL-SO100/SS-4/3	116534	1
300 / 600	XVTL-SO100/SS-6/3	116535	1
300 / 800	XVTL-SO100/SS-8/3	116536	1
300 / 850	XAP0108503	143302	1
300 / 1000	XVTL-SO100/SS-10/3	116537	1
300 / 1100	XAP011103	143307	1
300 / 1200	XVTL-SO100/SS-12/3	116538	1
300 / 1350	XAP0113503	143311	1
400 / 425	XAP010404	283822	1
400 / 600	XAP010604	283825	1
400 / 800	XAP010804	283828	1
400 / 850	XAP0108504	143303	1
400 / 1000	XAP011004	283831	1
400 / 1100	XAP011104	143308	1
400 / 1200	XVTL-SO100/SS-12/4	119698	1
400 / 1350	XAP0113504	143312	1
500 / 425	XVTL-SO100/SS-4/5	116539	1
500 / 600	XVTL-SO100/SS-6/5	116540	1
500 / 800	XVTL-SO100/SS-8/5	116541	1
500 / 850	XAP0108505	143304	1
500 / 1000	XVTL-SO100/SS-10/5	116542	1
500 / 1100	XAP011105	143309	1
500 / 1200	XVTL-SO100/SS-12/5	116543	1
500 / 1350	XAP0113505	143313	1
600 / 425	XAP010406	283823	1
600 / 600	XAP010606	283826	1
600 / 800	XAP010806	283829	1
600 / 850	XAP0108506	143305	1
600 / 1000	XAP011006	283832	1
600 / 1100	XAP011106	143310	1
600 / 1200	XAP011206	283834	1
600 / 1350	XAP0113506	143314	1
800 / 425	XAP010408	283824	1
800 / 600	XAP010608	283827	1
800 / 800	XAP010808	283830	1
800 / 850	XAP0108508	143306	1
800 / 1000	XAP011008	283833	1
800 / 1100	XAP011108	133012	1
800 / 1200	XAP011208	283835	1
800 / 1350	XAP0113508	133013	1

# Sorolható elosztók XVTL

Műszaki adatok: 293. oldal

## 200 mm magas lábazatok XVTL-SO200/SS-..., XAP...

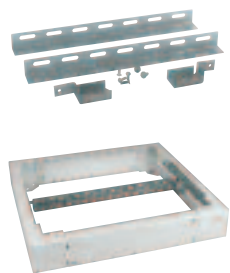
- 300 kg-nál nagyobb összsúlyhoz



Mélység (mm) / Szélesség (mm)	Típusjelölés	Cikkszám	Csom. e.
<b>200 mm magas</b>			
300 / 425	XVTL-SO200/SS-4/3	116544	1
300 / 600	XVTL-SO200/SS-6/3	116545	1
300 / 800	XVTL-SO200/SS-8/3	116546	1
300 / 850	XAP0208503	143315	1
300 / 1000	XVTL-SO200/SS-10/3	116547	1
300 / 1100	XAP021103	143320	1
300 / 1200	XVTL-SO200/SS-12/3	116548	1
300 / 1350	XAP0213503	143324	1
400 / 425	XAP020404	283836	1
400 / 600	XAP020604	283839	1
400 / 800	XAP020804	283842	1
400 / 850	XAP0208504	143316	1
400 / 1000	XAP021004	283845	1
400 / 1100	XAP021104	143321	1
400 / 1200	XVTL-SO200/SS-12/4	119699	1
400 / 1350	XAP0213504	143325	1
500 / 425	XVTL-SO200/SS-4/5	116549	1
500 / 600	XVTL-SO200/SS-6/5	116550	1
500 / 800	XVTL-SO200/SS-8/5	116551	1
500 / 850	XAP0208505	143317	1
500 / 1000	XVTL-SO200/SS-10/5	116552	1
500 / 1100	XAP021105	143322	1
500 / 1200	XVTL-SO200/SS-12/5	116553	1
500 / 1350	XAP0213505	143326	1
600 / 425	XAP020406	283837	1
600 / 600	XAP020606	283840	1
600 / 800	XAP020806	283843	1
600 / 850	XAP0208506	143318	1
600 / 1000	XAP021006	283846	1
600 / 1100	XAP021106	143323	1
600 / 1200	XAP021206	283848	1
600 / 1350	XAP0213506	143327	1
800 / 425	XAP020408	283838	1
800 / 600	XAP020608	283841	1
800 / 800	XAP020808	283844	1
800 / 850	XAP0208508	143319	1
800 / 1000	XAP021008	283847	1
800 / 1100	XAP021108	133014	1
800 / 1200	XAP021208	283849	1
800 / 1350	XAP0213508	133015	1

## Kábelrendező profilok lábazathoz XVTL-SO/AT.

- Csak nehéz kivitelű lábazatokhoz
- Kábelrögzítő-sín XAR., külön meg kell rendelni



Mélység (mm)	Típusjelölés	Cikkszám	Csom. e.
300	XVTL-SO/AT-3	116554	1
400	XVTL-SO/AT-4	116555	1
500	XVTL-SO/AT-5	116556	1
600	XVTL-SO/AT-6	116557	1
800	XVTL-SO/AT-8	116558	1

xBoard

# Sorolható elosztók XVTL

Műszaki adatok: 313. oldal

## Zöld díszlécek XSFD...

- XVTL-elosztókra szerelhető fel



Szélesség (mm)	Típusjelölés	Cikkszám	Csom. e.
425	XSFD04	101667	1
600	XSFD06	101668	1
800	XSFD08	101669	1
1000	XSFD10	101670	1
1200	XSFD12	101671	1
Sarokmezőhöz	XSFDC	134483	1

Műszaki adatok: 313. oldal

## Kék díszlécek XSFD...-B

- XVTL-elosztókra szerelhető fel



Szélesség (mm)	Típusjelölés	Cikkszám	Csom. e.
425	XSFD04-B	143201	1
600	XSFD06-B	143202	1
800	XSFD08-B	143203	1
850	XSFD085-B	143204	1
1000	XSFD010-B	143205	1
1100	XSFD011-B	143206	1
1200	XSFD012-B	143207	1
1350	XSFD0135-B	143208	1
Sarokmezőhöz	XSFDC-B	143200	1

## Kibillenthető karok BPZ-SH-L, DH-COMF



BPZ-SH-L

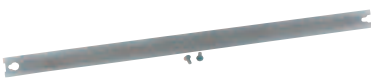


DH-COMF

Leírás	Típusjelölés	Cikkszám	Csom. e.
Hosszú	BPZ-SH-L	131560	1
Csapó-komfortfogantyú	DH-COMF	133107	1

## C-profilléc BPZ-CP-TP1,2

- Vízszintes
- Az ajtóprofilokra történő utólagos beépítéshez



Hossz (mm)	Típusjelölés	Cikkszám	Csom. e.
1200	BPZ-CP-TP1,2	119223	1

# Sorolható elosztók XVTL

Műszaki adatok: 293. oldal

## Szerelőlapok

### Szerelőlapok XVTL-IC-...

- Szerelőlap, lapvastagság 2 mm



Szélesség (mm) / Magasság (mm)	Típusjelölés	Cikkszám	Csom. e.
425 / 1600	XVTL-IC-4/16	114761	1
425 / 2000	XVTL-IC-4/20	114762	1
600 / 1400	XVTL-IC-6/14	114763	1
600 / 1600	XVTL-IC-6/16	114764	1
600 / 1800	XVTL-IC-6/18	114765	1
600 / 2000	XVTL-IC-6/20	114766	1
800 / 1600	XVTL-IC-8/16	114767	1
800 / 1800	XVTL-IC-8/18	114768	1
800 / 2000	XVTL-IC-8/20	114769	1
1000 / 1600	XVTL-IC-10/16	114770	1
1000 / 1800	XVTL-IC-10/18	114771	1
1000 / 2000	XVTL-IC-10/20	114772	1
1200 / 1600	XVTL-IC-12/16	114773	1
1200 / 1800	XVTL-IC-12/18	114774	1
1200 / 2000	XVTL-IC-12/20	114775	1

### Szerelőlapok XVTL-IC/S-...

- Erős szerelőlap, lapvastagság 3 mm



Szélesség (mm) / Magasság (mm)	Típusjelölés	Cikkszám	Csom. e.
425 / 1600	XVTL-IC/S-4/16	114776	1
425 / 2000	XVTL-IC/S-4/20	114777	1
600 / 1400	XVTL-IC/S-6/14	114778	1
600 / 1600	XVTL-IC/S-6/16	114779	1
600 / 1800	XVTL-IC/S-6/18	114780	1
600 / 2000	XVTL-IC/S-6/20	114781	1
800 / 1600	XVTL-IC/S-8/16	114782	1
800 / 1800	XVTL-IC/S-8/18	114783	1
800 / 2000	XVTL-IC/S-8/20	114784	1
1000 / 1600	XVTL-IC/S-10/16	114785	1
1000 / 1800	XVTL-IC/S-10/18	114786	1
1000 / 2000	XVTL-IC/S-10/20	114787	1
1200 / 1600	XVTL-IC/S-12/16	114788	1
1200 / 1800	XVTL-IC/S-12/18	114789	1
1200 / 2000	XVTL-IC/S-12/20	114790	1

### Felerősítőkészlet szerelőlapokhoz XVTL-IC/BRA/SET

- A készlet XVTL-BRA felerősítőkönyökből (2 pár) és XVTL-BRA/M felerősítőkönyökből (1 pár) áll



Műszaki adatok: 293. oldal

Leírás	Típusjelölés	Cikkszám	Csom. e.
Könyök-készlet XVTL-IC felerősítéséhez	XVTL-IC/BRA/SET	116893	1

### Szereléssegítő profilok XVTL-FITUP-

- Teljes magasságú és már készülékekkel felszerelt XVTL-IC szerelőlapok XVTL elosztóba, közvetlenül a keretre rögzítéssel történő beszerelésének megkönnyítésére használhatók
- Beépítés csavarok nélkül, levehető (csak a berendezégyártónak nyújt segítséget)
- Szállítási terjedelem: 1 pár



Mélység	Típusjelölés	Cikkszám	Csom. e.
300	XVTL-FITUP-3	116209	1
400	XVTL-FITUP-4	116210	1
500	XVTL-FITUP-5	116211	1
600	XVTL-FITUP-6	116212	1
800	XVTL-FITUP-8	116213	1

# Sorolható elosztók XVTL

Műszaki adatok: 293. oldal

## Szereléssegítő profil XVTL-FITUP/BRA

- Teljes magasságú és már készülékekkel felszerelt XVTL-IC szerelőlapok XVTL elosztóba, XVTL-BRA felerősítőkönyökre rögzítéssel történő beszerelésének megkönnyítésére használhatók
- Beépítés csavarok nélkül, levehető (csak a berendezégyártónak nyújt segítséget)
- Univerzális típus valamennyi mélységhez (400, 500, 600, 800 mm)
- Szállítási terjedelem: 1 pár

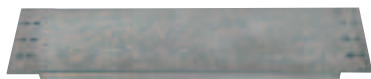


Mélység (mm)	Típusjelölés	Cikkszám	Csom. e.
400, 500, 600, 800	XVTL-FITUP/BRA	115136	1

Műszaki adatok: 243. oldal

## Univerzális szerelőlapok BPZ-MPL...

- A 400 mm szélesek csak XVTL-BP-F xBoard+ beépítőkészletre való rögzítésre alkalmasak
- A 425 mm szélesek csak XVTL sorolható elosztóra vagy XVTL-VP függőleges profilra való rögzítésre alkalmasak
- A 600, 800, 1000, 1200 mm szélesek mindkét módon felerősíthetők



Magasság (mm) / Szélesség (mm)	Típusjelölés	Cikkszám	Csom. e.
100 400	BPZ-MPL100-400	114799	1
100 425	BPZ-MPL100-425	114800	1
100 600	BPZ-MPL100-600	114801	1
100 800	BPZ-MPL100-800	114802	1
100 1000	BPZ-MPL100-1000	114803	1
100 1200	BPZ-MPL100-1200	114804	1
200 400	BPZ-MPL200-400	114805	1
200 425	BPZ-MPL200-425	114806	1
200 600	BPZ-MPL200-600	114807	1
200 800	BPZ-MPL200-800	114808	1
200 1000	BPZ-MPL200-1000	114809	1
200 1200	BPZ-MPL200-1200	114810	1
300 400	BPZ-MPL300-400	114811	1
300 425	BPZ-MPL300-425	114812	1
300 600	BPZ-MPL300-600	114813	1
300 800	BPZ-MPL300-800	114814	1
300 1000	BPZ-MPL300-1000	114815	1
300 1200	BPZ-MPL300-1200	114816	1
400 400	BPZ-MPL400-400	114817	1
400 425	BPZ-MPL400-425	114818	1
400 600	BPZ-MPL400-600	114819	1
400 800	BPZ-MPL400-800	114820	1
400 1000	BPZ-MPL400-1000	114821	1
400 1200	BPZ-MPL400-1200	114822	1
500 400	BPZ-MPL500-400	114823	1
500 425	BPZ-MPL500-425	114824	1
500 600	BPZ-MPL500-600	114825	1
500 800	BPZ-MPL500-800	114826	1
500 1000	BPZ-MPL500-1000	114827	1
500 1200	BPZ-MPL500-1200	114828	1

Műszaki adatok: 267., 293. oldal

## Előfűrt lyukakkal ellátott szerelőlapok SASY 60i szereléséhez BPZ-MPLSASY...

- Előkészített szerelőlyukakkal SASY 60i gyűjtősín-rendszerhez
- XVTL-VP profilokra vagy XVTL-BRA/IC250 könyökre szerelhető fel



Magasság (mm) / Szélesség (mm)	Típusjelölés	Cikkszám	Csom. e.
250 425	BPZ-MPLSASY-425	114829	1
250 600	BPZ-MPLSASY-600	114830	1
250 800	BPZ-MPLSASY-800	114831	1
250 1000	BPZ-MPLSASY-1000	114832	1
250 1200	BPZ-MPLSASY-1200	114833	1

## Szerelőlap-összekötő készletek XVTL-IC-Z-..

- XVTL-VP profilokra vagy XVTL-BRA/IC250 könyökre szerelhető fel

Magasság (mm)	Típusjelölés	Cikkszám	Csom. e.
1400	XVTL-IC-Z-14	114791	1
1600	XVTL-IC-Z-16	114792	1
1800	XVTL-IC-Z-18	114793	1
2000	XVTL-IC-Z-20	114794	1

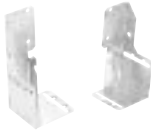
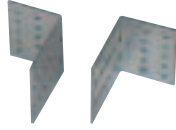


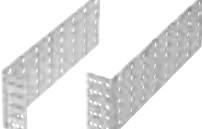


# Sorolható elosztók XVTL

Műszaki adatok: 294. oldal

## Felerősítőkönyökök XVTL-BRA/...

- Szállítási terjedelem: 1 pár


Használható	Típusjelölés	Cikkszám	Csom. e.
 XVTL-BRA	XVTL-BRA	115132	1
 XVTL-BRA/M	XVTL-BRA/M	115134	1
 XVTL-BRA/L	XVTL-BRA/L	116214	1
 XVTL-BRA/IC250	XVTL-BRA/IC250	115133	1
 XVTL-BRA/DIN	XVTL-BRA/DIN	116215	1

Műszaki adatok: 294. oldal

## Profilok

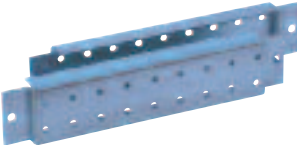
### Vízszintes mélységi profilok XVTL-HP-

- 2 darabból álló készlet
- Univerzálisan alkalmazhatók
- Nehéz mechanikai terhelésre készült (XVTL-CAGENUTS-M8 anyával)
- XVTL-BRA/L és XVTL-BRA/M egyszerűen felszerelhetők a vízszintes mélységi profilra

Mélység (mm)	Típusjelölés	Cikkszám	Csom. e.
 300	XVTL-HP-3	115137	1
400	XVTL-HP-4	115138	1
500	XVTL-HP-5	115139	1
600	XVTL-HP-6	115140	1
800	XVTL-HP-8	115141	1

### Vízszintes mélységi profilok XVTL-HP/L-

- 2 darabból álló készlet
- Univerzálisan alkalmazhatók
- Könnyű mechanikai terhelésre készült, max. 30 kg/felerősítőkönyök
- XVTL-BRA/L és XVTL-BRA/M egyszerűen felszerelhetők a vízszintes mélységi profilra

Mélység (mm)	Típusjelölés	Cikkszám	Csom. e.
 300	XVTL-HP/L-3	115144	1
400	XVTL-HP/L-4	115145	1
500	XVTL-HP/L-5	115146	1
600	XVTL-HP/L-6	115147	1
800	XVTL-HP/L-8	115148	1

# Sorolható elosztók XVTL

## Kereszttartók az XVTL-BSB gyűjtősíntartó felerősítéséhez XBBB...

- 2 darabból álló készlet



Mélység (mm) / Felerősítés	Típusjelölés	Cikkszám	Csom. e.
425 / bal és jobb	XBBB04-1	143184	1
600 / bal és jobb	XBBB06-1	143185	1
800 / bal és jobb	XBBB08-1	143186	1
850 / bal és jobb	XBBB085-1	143188	1
1000 / bal és jobb	XBBB010-1	143189	1
1100 / bal és jobb	XBBB011-1	143190	1
1200 / bal és jobb	XBBB012-1	143191	1
1350 / bal és jobb	XBBB0135-1	143192	1

## Mélységi profilok az XVTL-BSB gyűjtősíntartókhoz XSFS...

- A gyűjtősínek mélységének variálására szolgál
- 2 darabból álló készlet



Mélység (mm)	Típusjelölés	Cikkszám	Csom. e.
400	XSFS04-1	143209	1
500	XSFS05-1	143210	1
600	XSFS06-1	143211	1
800	XSFS08-1	143212	1

Műszaki adatok: 294. oldal

## Vízszintes mélységi profilok XVTL-HP.-MIB

- 2 darabból álló készlet
- XVTL-IZM... beépítőtálcákhoz használhatók
- Nehéz mechanikai terhelésre készültek



Mélység (mm)	Típusjelölés	Cikkszám	Csom. e.
600	XVTL-HP-6-MIB	115142	1
800	XVTL-HP-8-MIB	115143	1

Műszaki adatok: 294. oldal

## Beépítőtálcák IZM, IZMX16, IZM26 és IZMX40 készülékekhez XVTL-IZM-...

- A szerelőlap rögzítéséhez a szekrény mélységének megfelelően kell megrendelni az XVTL-HP...-MIB vízszintes mélységi profilokat





Szélesség (mm)	Típusjelölés	Cikkszám	Csom. e.
<b>IZM</b>			
600	XVTL-IZM-6	115149	1
800	XVTL-IZM-8	115150	1
1000	XVTL-IZM-10	115151	1
1200	XVTL-IZM-12	115152	1
<b>IZMX16, IZM26 és IZMX40</b>			
425	XVTL-IZM26-4	132964	1
600	XVTL-IZM26-6	132965	1
800	XVTL-IZM26-8	132966	1
1000	XVTL-IZM26-10	132967	1
1200	XVTL-IZM26-12	132968	1
600	XVTL-IZM-X40-6	167564	1
800	XVTL-IZM-X40-8	167565	1

# Sorolható elosztók XVTL

Műszaki adatok: 294. oldal

## Függőleges profilok XVTL-VP...

- 2 darabból álló készlet. XVTL-VP függőleges profilok, a magasságtól függően 2 vagy 4 darab; XVTL-BRA felerősítőkönnyök és/vagy 2 darab XVTL-BRA/M közepén rögzítő felerősítőkönnyök

		Magasság (mm)	Típusjelölés	Cikkszám	Csom. e.
 XVTL-VP...	 XVTL-VP.../SET	600	XVTL-VP6	115157	1
		1000	XVTL-VP10	115158	1
		1400	XVTL-VP14	115159	1
		1600	XVTL-VP16	115160	1
		1800	XVTL-VP18	115161	1
		2000	XVTL-VP20	115162	1
		600	XVTL-VP6/SET	115163	1
		1000	XVTL-VP10/SET	115164	1
		1400	XVTL-VP14/SET	115165	1
		1600	XVTL-VP16/SET	115166	1
1800	XVTL-VP18/SET	115167	1		
2000	XVTL-VP20/SET	115168	1		

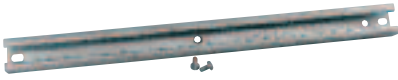

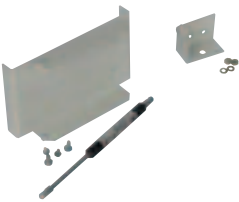
Műszaki adatok: 295. oldal

## Fenéklemezek XSPBA..., XVTL-BP/JL-...

- XSPBA típus szivacsos bevezető, 60-75 mm mély, beszabályozható, vékony kábelekhöz
- XVTL-BP/JL típus állítható szivacsos bevezető, 90-105 mm mély, beszabályozható, vastag kábelekhöz

		Mélység (mm) / Szélesség (mm) / Kábel	Típusjelölés	Cikkszám	Csom. e.	
	35	425	XSPBAC0401	107687	1	
	35	600	XSPBAC0601	107688	1	
	35	800	XSPBAC0801	107689	1	
	35	850	XSPBAC08501	143358	1	
	35	1000	XSPBAC01001	107690	1	
	35	1100	XSPBAC1101	143360	1	
	35	1200	XSPBAC01201	107691	1	
	35	1350	XSPBAC13501	143362	1	
		110	425	XSPBAC0402	107692	1
		110	600	XSPBAC0602	107693	1
		110	800	XSPBAC0802	107694	1
		110	850	XSPBAC08502	143359	1
		110	1000	XSPBAC01002	107695	1
110		1100	XSPBAC1102	143361	1	
110		1200	XSPBAC01202	107696	1	
110		1350	XSPBAC13502	143363	1	
	60-75	425 < Ø 50 mm	XSPBA0401	107679	1	
	60-75	600 < Ø 50 mm	XSPBA0601	107680	1	
	60-75	800 < Ø 50 mm	XSPBA0801	107681	1	
	60-75	850 < Ø 50 mm	XSPBA08501	143355	1	
	60-75	1000 < Ø 50 mm	XSPBA1001	107682	1	
	60-75	1100 < Ø 50 mm	XSPBA1101	143356	1	
	60-75	1200 < Ø 50 mm	XSPBA1201	107683	1	
	60-75	1350 < Ø 50 mm	XSPBA13501	143357	1	
	90-105	425 Ø 50-80 mm	XVTL-BP/JL-4	115237	1	
	90-105	600 Ø 50-80 mm	XVTL-BP/JL-6	115238	1	
	90-105	800 Ø 50-80 mm	XVTL-BP/JL-8	115239	1	
	90-105	850 Ø 50-80 mm	XVTL-BP/JL-85	143233	1	
	90-105	1000 Ø 50-80 mm	XVTL-BP/JL-10	115240	1	
	90-105	1100 Ø 50-80 mm	XVTL-BP/JL-11	143231	1	
	90-105	1200 Ø 50-80 mm	XVTL-BP/JL-12	115241	1	
	90-105	1350 Ø 50-80 mm	XVTL-BP/JL-135	143232	1	

# Sorolható elosztók XVTL

Műszaki adatok: 295. oldal	<b>Kábelrögzítő sínek</b>				
	Rögzítőcsavarokkal együtt XAR...				
	Szélesség (mm) / Profil		Típusjelölés	Cikkszám	Csom. e.
	425 C		XAR04	283850	1
	600 C		XAR06	283851	1
	800 C		XAR08	283852	1
	850 C		XAR085	143183	1
	1000 C		XAR10	283853	1
	1100 C		XAR11	133076	1
	1200 C		XAR12	283854	1
	1350 C		XAR135	133077	1
Műszaki adatok: 295. oldal	<b>Rögzítőcsavarokkal együtt XVTL-AB-...</b>				
	Szélesség (mm) / Profil		Típusjelölés	Cikkszám	Csom. e.
	425 L		XVTL-AB-4	115242	1
	600 L		XVTL-AB-6	115243	1
	800 L		XVTL-AB-8	115244	1
	850 L		XVTL-AB-85	143230	1
	1000 L		XVTL-AB-10	115245	1
	1100 L		XVTL-AB-11	143228	1
	1200 L		XVTL-AB-12	115246	1
	1350 L		XVTL-AB-135	143229	1
Műszaki adatok: 296. oldal	<b>Tervtartók XAB4, XVTL-SPT6</b>				
	Leírás		Típusjelölés	Cikkszám	Csom. e.
	Műanyag: öntapadó		XAB4	283482	1
	Fém: M5 csavarokkal az ajtóprofilra szerelhető		XVTL-SPT6	115247	1
Műszaki adatok: 296. oldal	<b>Ajtókitámasztó-készlet XVTL-DA</b>				
			Típusjelölés	Cikkszám	Csom. e.
	Ajtókitámasztó 90°-os állásban, pneumatikus csillapítóval		XVTL-DA	116216	1
Műszaki adatok: 296. oldal	<b>Gyűjtősíntartók felső gyűjtősínes kialakításhoz XBST..</b>				
	<ul style="list-style-type: none"> <li>• L1, L2, L3, N 10 mm vastag lapos sínekkel történő használathoz</li> <li>• Síntávolság 125 mm</li> <li>• Névleges üzemi áram típustól függően max. 1250, 1600, 2000, 2500 A</li> <li>• Csavarokkal együtt szállítva</li> </ul>				
	Sínméret (mm)	$I_n$ (A)	Típusjelölés	Cikkszám	Csom. e.
	2x40x10	1250	XBST12	283874	1
	2x60x10	1600	XBST16	283876	1
	2x80x10	2000	XBST20	283878	1
	2x100x10	2500	XBST25	283879	1

# Sorolható elosztók XVTL

## Gyűjtősíntartók a mező hátsó részébe szerelve XVTL-BSB-

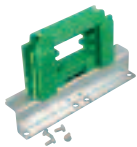
- Lapos vörösréz sínekhez
- 185 mm fázis-középtávolsággal
- Névleges áram 2500 A
- Névleges rövid idejű (termikus) határáram  $I_{cw} (0,1 s) = 80 \text{ kA}_{rms}$ ;  $I_{cw} (1s) = 65 \text{ kA}_{rms}$
- Névleges lökőáramállóság  $I_{pk} = 176 \text{ kA}$
- Felületi szigetelési ellenállás  $1010 \Omega/cm$
- Max. üzemi hőmérséklet  $130^\circ C$
- Fémtartóval és csavarokkal együtt
- Az XVTL-BSB-M középső síntartót 800 mm mezőszélességtől kezdve kell használni, a zárlati árammal szembeni szükséges állóképesség elérése céljából



Használat	Típusjelölés	Cikkszám	Csom. e.
Bal/jobb	XVTL-BSB	116890	1
Középső	XVTL-BSB-M	116891	1

## Gyűjtősíntartók nullavezetőhöz XBSN..

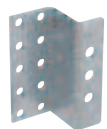
- 10 mm-es lapos vörösréz sínekhez
- Rögzítőkkal együtt
- Csavarokkal együtt



Gyűjtősín / Névleges áram (A)	Típusjelölés	Cikkszám	Csom. e.
2x40x10 1600	XBSN16	284747	1
2x60x10 2000	XBSN20	284748	1
2x80x10 2500	XBSN32	284749	1
3x80x10 3200	XBSN32	284749	1

## Gyűjtősíntartó PE-/PEN-vezetőhöz XBSP

- 10 mm-es lapos vörösréz sínekhez
- Csavarokkal együtt



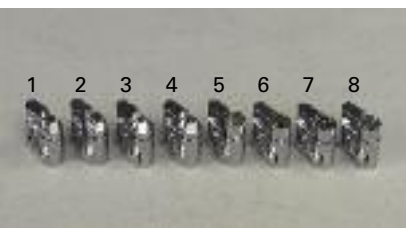
Gyűjtősín / Névleges áram (A)	Típusjelölés	Cikkszám	Csom. e.
1x40x10 1600	XBSP	283872	1
1x60x10 2000	XBSP	283872	1
1x80x10 2500	XBSP	283872	1
1x100x10 3200	XBSP	283872	1

## Félhengerzár kulccsal PHZ-E10/30-.S, pótkulcs félhengerzárhoz KEY-E10/30-GS



Leírás	Típusjelölés	Cikkszám	Csom. e.
Profil-félhengerzár 10/30, azonos kulcsok, 1 kulccsal együtt	PHZ-E10/30-GS	138574	1
Profil-félhengerzár 10/30, különböző kulcsok, 3 kulccsal együtt	PHZ-E10/30-VS	138575	1
Azonos kulcsos zárhoz tartalék kulcs	KEY-E10/30-GS	138576	3

## Zárbetétek NWS-SHE/...



Leírás	Típusjelölés	Cikkszám	Csom. e.
1 7 mm négyzet hasáb	NWS-SHE/4K/7	255306	1
2 8 mm négyzet hasáb	NWS-SHE/4K/8	255307	1
3 7 mm háromszög hasáb	NWS-SHE/3K/7	255304	1
4 8 mm háromszög hasáb	NWS-SHE/3K/8	255305	1
5 3 mm kéttollú túske	NWS-SHE/DLB/DN3	255309	1
6 5 mm kéttollú túske	NWS-SHE/DLB/DN5	255310	1
7 Daimler-Benz	NWS-SHE/DB	255308	1
8 Csavarhúzó	NWS-SHE/SZ	255311	1



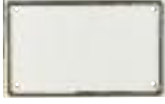







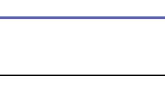
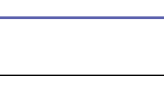




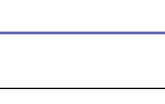
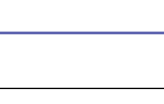
# Sorolható elosztók XVTL

Emelőszem XAT					
Leírás		Típusjelölés	Cikkszám	Csom. e.	
		M12	XAT	283855	4
Pótcsavarok XVTL-SCREW-SET					
<ul style="list-style-type: none"> <li>Pótcsavar-készlet az XVTL elosztók különféle csavarjaival</li> </ul>					
		Típusjelölés	Cikkszám	Csom. e.	
		XVTL-SCREW-SET	116894	1	
Tömítéskészletek XAC..					
Leírás		Típusjelölés	Cikkszám	Csom. e.	
 <p>XAC55</p>		Tömítéskészlet a szekrények sorolásához (IP55)	XAC55	284793	1
 <p>XAC</p>		Tömítéskészlet a szekrények sorolásához (IP40)	XAC	283483	1
Mezőösszekötő profil XACB					
<ul style="list-style-type: none"> <li>Kiegészítésül az XAC vagy XAC55 tömítéskészlethez</li> </ul>					
		Típusjelölés	Cikkszám	Csom. e.	
		XACB	134484	2	
Mezőösszekötő heveder XACC					
<ul style="list-style-type: none"> <li>Kiegészítésül az XAC vagy XAC55 tömítéskészlethez</li> </ul>					
		Típusjelölés	Cikkszám	Csom. e.	
		XACC	126859	4	
Kalitkás anya XVTL-CAGENUTS-M8					
Leírás		Típusjelölés	Cikkszám	Csom. e.	
		M8 kalitkás anya különféle alkatrészek keretre rögzítéséhez	XVTL-CAGENUTS-M8	115250	10


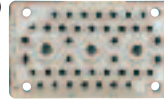


# Sorolható elosztók XVTL

Műszaki adatok: 320. oldal


## Kábelbevezető karimák F3A-...

		Típusjelölés	Cikkszám	Csom. e.	
		Vakkarima	F3A-0	074182	1
		Acéllemez vakkarima	F3A-XP	113426	1
		4xM16, 6xM25/16, 8xM32/20	F3A-4	081301	1
		2xM20, 8xM25/16, 4xM32/20, 1xM50/32	F3A-8	091468	1
		2xM16, 12xM20, 2xM40/25, 2xM50/32	F3A-12	076555	1
		24xM16, 13xM20	F3A-34	078928	1
		2 kábelátvezető max. Ø 70 mm kábelhez	F3A-KTD	083674	1
		Szivacs gumi átvezető karima 40 db Ø 10-13 mm kábel 4 db Ø 17-21 mm kábel 2 db Ø 27-30 mm kábel	F3A-D	010145	1
		Lemez fedéllap szellőzőfedélként	F3A-V	149194	1

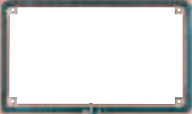
## Kábelbevezető karimák UFK.

		Típusjelölés	Cikkszám	Csom. e.	
1) 	2) 	Kivitel			
3) 	4) 	1) 8xM20, 6xM25, 5xM32, 7xM40	UFK1	150661	1
		2) 4xM16, 32xM20, 4xM25, 3xM40	UFK2	150662	1
		3) 6xM16, 12xM20, 15xM25, 3xM32, 3xM40	UFK3	150663	1
		4) 6xM16, 1xM20, 4xM25, 5xM32, 3xM50/63	UFK4	150664	1

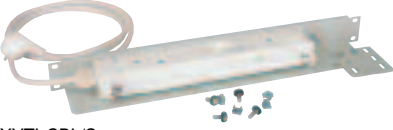





## Záródugó-készlet UFK kábelbevezető karimákhoz XBUFK

		Típusjelölés	Cikkszám	Csom. e.
		XBUFK	150665	1

## Adapterkeret F3A/UFK kábelbevezető karimákhoz UFK-AFP-F3A

		Típusjelölés	Cikkszám	Csom. e.
	Leírás	UFK-AFP-F3A	150642	1
Adapterkeret egy F3A kábelbevezető karima kivágásába egy UFK kábelbevezető karima beszerelhetőségének biztosítása céljából				

# Sorolható elosztók XVTL

Lámpák, ajtóérintkező XVTL-SRL/S, NWS-...				
Leírás	Típusjelölés	Cikkszám	Csom. e.	
 XVTL-SRL/S	Lámpa	XVTL-SRL/S	116892	1
	Ajtóérintkező	NWS-TKT	255420	1
	Lámpa mágneses tartóval	NWS-SRL/S/ST/MG	255355	1
 NWS-TKT				
 NWS-SRL/S/ST/MG				
<b>Műszaki adatok: 270. oldal</b>				
Ajtófelderítő-készlet BFZ-DES				
Kivitel	Típusjelölés	Cikkszám	Csom. e.	
	6 mm <sup>2</sup> , 300 mm hosszú	BFZ-DES	101665	1
Javítófesték XAFL7035, festékszóró-flakon XAFS7035				
Szín	Típusjelölés	Cikkszám	Csom. e.	
	Javítófesték-palack ecsettel RAL 7035	XAFL7035	101402	1
	Festékszóró-flakon RAL 7035	XAFS7035	101401	1



# Sorolható elosztók XVTL

Műszaki adatok: 297. oldal

## Hátsó xBoard+ beépítőkészletek XVTL-BP-F-...

- 300 mm mélységben nem lehetséges
- A beépítőegységeket lásd az xBoard+ elosztórendszer fejezetben



Szélesség / Magasság	Típusjelölés	Cikkszám	Csom. e.
425 / 1600	XVTL-BP-F-4/16	115172	1
425 / 2000	XVTL-BP-F-4/20	115173	1
600 / 1400	XVTL-BP-F-6/14	115177	1
600 / 1600	XVTL-BP-F-6/16	115178	1
600 / 1800	XVTL-BP-F-6/18	115179	1
600 / 2000	XVTL-BP-F-6/20	115180	1
800 / 1600	XVTL-BP-F-8/16	115184	1
800 / 1800	XVTL-BP-F-8/18	115185	1
800 / 2000	XVTL-BP-F-8/20	115186	1
1000 / 1600	XVTL-BP-F-10/16	115190	1
1000 / 1800	XVTL-BP-F-10/18	115191	1
1000 / 2000	XVTL-BP-F-10/20	115192	1
1200 / 1600	XVTL-BP-F-12/16	115196	1
1200 / 1800	XVTL-BP-F-12/18	115197	1
1200 / 2000	XVTL-BP-F-12/20	115198	1

Műszaki adatok: 297. oldal

## Mellső xBoard+ beépítőkészletek XVTL-BP-W-...

- A beépítőegységeket lásd az xBoard+ fejezetben



Szélesség / Magasság	Típusjelölés	Cikkszám	Csom. e.
425 / 1600	XVTL-BP-W-4/16	115202	1
425 / 2000	XVTL-BP-W-4/20	115203	1
600 / 1400	XVTL-BP-W-6/14	115207	1
600 / 1600	XVTL-BP-W-6/16	115208	1
600 / 1800	XVTL-BP-W-6/18	115209	1
600 / 2000	XVTL-BP-W-6/20	115210	1
800 / 1600	XVTL-BP-W-8/16	115214	1
800 / 1800	XVTL-BP-W-8/18	115215	1
800 / 2000	XVTL-BP-W-8/20	115216	1
1000 / 1600	XVTL-BP-W-10/16	115220	1
1000 / 1800	XVTL-BP-W-10/18	115221	1
1000 / 2000	XVTL-BP-W-10/20	115222	1
1200 / 1600	XVTL-BP-W-12/16	115226	1
1200 / 1800	XVTL-BP-W-12/18	115227	1
1200 / 2000	XVTL-BP-W-12/20	115228	1

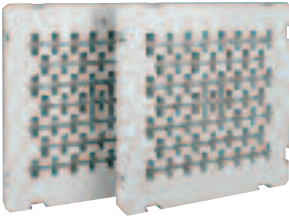

Műszaki adatok: 297. oldal

## Mellső xBoard+ beépítőkészletek 185 mm maszktávolsággal XVTL-BP-W-...-185

- A beépítőegységeket lásd az xBoard+ fejezetben

Szélesség / Magasság	Típusjelölés	Cikkszám	Csom. e.
425 / 1600	XVTL-BP-W-4/16-185	120623	1
425 / 2000	XVTL-BP-W-4/20-185	120624	1
600 / 1400	XVTL-BP-W-6/14-185	120625	1
600 / 1600	XVTL-BP-W-6/16-185	120626	1
600 / 1800	XVTL-BP-W-6/18-185	120627	1
600 / 2000	XVTL-BP-W-6/20-185	120628	1
800 / 1600	XVTL-BP-W-8/16-185	120629	1
800 / 1800	XVTL-BP-W-8/18-185	120630	1
800 / 2000	XVTL-BP-W-8/20-185	120631	1
1000 / 1600	XVTL-BP-W-10/16-185	120632	1
1000 / 1800	XVTL-BP-W-10/18-185	120633	1
1000 / 2000	XVTL-BP-W-10/20-185	120634	1
1200 / 1600	XVTL-BP-W-12/16-185	120635	1
1200 / 1800	XVTL-BP-W-12/18-185	120636	1
1200 / 2000	XVTL-BP-W-12/20-185	120637	1

# Sorolható elosztók XVTL

Műszaki adatok: 298. oldal	<b>Fúrás nélküli csatlakozórendszerek max. 2500 A-ig KSX-3.P-...</b>				
	Leírás	Típusjelölés	Cikkszám	Csom. e.	
	Gyűjtősíntartó külső 3+4-pólusú	KSX-34P-EXT	138268	2	
	Gyűjtősíntartó középső 3+4-pólusú	KSX-34P-MID	138269	1	
	Gyűjtősíntartó középső 3-pólusú	KSX-3P-MID	138360	1	
Műszaki adatok: 298. oldal	<b>T-profilú gyűjtősínek CU-BAR-.../T</b>				
	Leírás	Típusjelölés	Cikkszám	Csom. e.	
	Kettős T-profilú ónozott 1250 A-ig <sup>1)</sup> hossz 2,4 m	CU-BAR-500/T	107166	1	
	Kettős T-profilú ónozott 1600 A-ig <sup>1)</sup> hossz 2,4 m	CU-BAR-720/T	107167	1	
Hármas T-profilú ónozott 2500 A-ig <sup>1)</sup> hossz 2,4 m	CU-BAR-1140/T	107168	1		
<sup>1)</sup> 87,5°C sín hőmérséklet és 35°C környezeti hőmérséklet esetén. További adatokat lásd a műszaki adatok fejezetben áramterhelési diagramján.					
Műszaki adatok: 298. oldal	<b>Profilkapcsok a kettős T-, ill. hármas T-profilra való csatlakoztatáshoz AKP...</b>				
	Max. névleges üzemi áram I <sub>e</sub> (A)	Leírás	Típusjelölés	Cikkszám	Csom. e.
	1600	kapocstér 41 x 20-42 mm kettős T-profilhoz	AKP800	107198	3
	1600	kapocstér 51 x 5-28 mm kettős T-profilhoz	AKP750	138364	3
	1600	kapocstér 51 x 20-42 mm kettős T-profilhoz	AKP1000	107199	3
	1600	kapocstér 64 x 5-28 mm kettős T-profilhoz	AKP900	138365	3
	2000	kapocstér 64 x 20-42 mm kettős T-profilhoz	AKP1200	138366	3
	2500	kapocstér 81 x 20-42 mm kettős T-profilhoz	AKP1600	138367	3
	3000	kapocstér 101 x 20-42 mm kettős T-profilhoz	AKP2000	138368	3
3200	kapocstér 101 x 23-45 mm hármas T-profilhoz	AKP3600	138369	1	

# Sorolható elosztók XVTL

Műszaki adatok: 299. oldal

## Csatlakozókapcsok 10 mm vastag gyűjtősínhez AKU.../10



Max. névleges üzemi áram I <sub>e</sub> (A)	Leírás <sup>1)</sup>	Típusjelölés	Cikkszám	Csom. e.
180	1,5-16 mm <sup>2</sup> , AWG 14 - AWG 6. ⊗ közvetlenül bekötve, ○ ⊙ ⊚ ≡ 8x6x0,5	AKU16/10	107191	100
270	4-35 mm <sup>2</sup> , AWG 10 - AWG 2. ⊗ közvetlenül bekötve, ○ ⊙ ⊚ ≡ 3x9x0,8 vagy 6x9x0,8	AKU35/10	107192	50
400	16-70 mm <sup>2</sup> , AWG 4 - AWG 2/0. ⊗ közvetlenül bekötve, ○ ⊙ ⊚ ≡ 2x(3x9x0,8) vagy 6x9x0,8	AKU70/10	107193	25
440	16-120 mm <sup>2</sup> , AWG 4 - MCM 250. ⊗ közvetlenül bekötve, ○ ⊙ ⊚ ≡ 4x16x0,8 vagy 6x16x0,8 vagy 10x16x0,8	AKU120/10	107194	25

- <sup>1)</sup>
- Tömör kör keresztmetszetű vezeték
  - ⊗ Sokerű kör keresztmetszetű vezeték szakszerűen préselt érvégűvellyel
  - ⊙ Többvezetékes kör keresztmetszetű vezeték
  - ◇ Tömör szektorvezeték
  - ⊚ Többvezetékes szektorvezeték
  - ≡ Lamellás rézszalag
  - Vörösréz sín

# Sorolható elosztók XVTL

Műszaki adatok: 299. oldal

## Csatlakozókapcsok kettős T-, ill. hármas T-profilhoz AK...

Max. névleges üzemi áram I <sub>e</sub> (A)	Leírás <sup>1)</sup>	Típusjelölés	Cikkszám	Csom. e.
500	95-185 mm <sup>2</sup> , AWG 3/0 - MCM 350. ⊗ közvetlenül bekötve, ⊙ ◇	AKS185	107195	6
600	150-300 mm <sup>2</sup> , MCM 300 - MCM 600. ⊗ közvetlenül bekötve, ⊙ ◇	AKS300	107196	6
630	95-300 mm <sup>2</sup> , AWG 3/0 - MCM 600. ⊗ közvetlenül bekötve, ⊙ ◇	AK300	138363	3

<sup>1)</sup> ○ Tömör kör keresztmetszetű vezeték  
 ⊗ Sokerű kör keresztmetszetű vezeték szakszerűen préselt érvéghüvellyel  
 ⊙ Többvezetékes kör keresztmetszetű vezeték  
 ◇ Tömör szektorvezeték  
 ◇ Többvezetékes szektorvezeték  
 ▨ Lamellás rézszalag  
 ■ Vörösréz sín

Műszaki adatok: 299. oldal

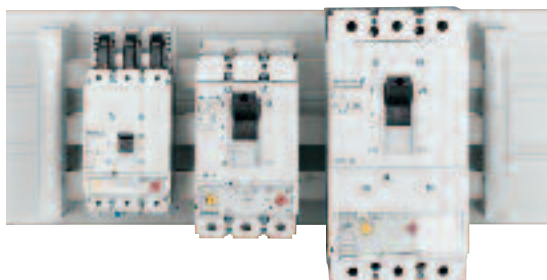
## Rádugható csavaros csatlakozók AKU-M../10

- 10 mm-es, kettős T- és hármas T-profilú gyűjtősínre kábelsarukkal történő csatlakoztatáshoz

Max. névleges üzemi áram I <sub>e</sub> (A)	Leírás	Típusjelölés	Cikkszám	Csom. e.
490	M8-as kábelsarukhoz	AKU-M8/10	138362	20
630	M10-es kábelsarukhoz	AKU-M10/10	138361	6

## Gyűjtősín-rendszer SASY 60i

- 60 mm gyűjtősín-távolság
  - 630, 1250 és 1600 A névleges áram
  - Adaptertechnika NZM1 – 3 típusú megszakítókhoz
  - Adaptertechnika xStart-hoz
  - Sínrre szerelhető biztosítóeszközök
  - Összekötési technika
- 
- Műszaki adatok: 322. oldal



## Rendszer 630 A-ig, lapos sínekhez

Műszaki adatok:  
322. oldal



### IEC-gyűjtősíntartó BBS-3/FL

Pólusszám	Max. névleges üzemi áram I <sub>e</sub> (A)	Különlegességek	Használat	Típusjelölés Cikkszám	Megjegyzések	Csom. e.
3	630	illesztőbetétekkel a mindenkori sínméretekhez megfelelő befogáshoz	12 x 5/10 15 x 5/10 20 x 5/10 25 x 5/10 30 x 5/10	<b>BBS-3/FL</b> 107066	belül lévő menetes furatokkal	10

Műszaki adatok:  
336. oldal



### Végborítás ES-BBS-3/FL

			a gyűjtősín végeinek lefedéséhez BBS-3/FL és BBS-3/FL-NA típushoz	<b>ES-BBS-3/FL</b> 107068		10
--	--	--	---	------------------------------	--	----

Műszaki adatok:  
336. oldal



### PE/N-gyűjtősíntartók BBS-2/FL

2	630	illesztőbetétekkel a mindenkori sínmérethez megfelelő befogáshoz	12 x 5/10 15 x 5/10 20 x 5/10 25 x 5/10 30 x 5/10	<b>BBS-2/FL</b> 107069	egyedileg szerelhető	10
---	-----	--	---	---------------------------	----------------------	----



1	630	illesztőbetétekkel a mindenkori sínmérethez megfelelő befogáshoz	12 x 5/10 15 x 5/10 20 x 5/10 25 x 5/10 30 x 5/10	<b>BBS-1/FL</b> 107161	egyedileg szerelhető	10
---	-----	--	---	---------------------------	----------------------	----

Pólusszám	Max. névleges üzemi áram $I_e$ (A)	Különlegességek	Használat	Típusjelölés Cikkszám	Megjegyzések	Csom. e.
<b>Gyűjtősín-borítások BBC-FL..</b>						
			12 x 5 15 x 5 20 x 5 25 x 5 30 x 5	<b>BBC-FL5</b> 107173	12-30x5 1000 mm hosszú	10
			12 x 10 15 x 10 20 x 10 25 x 10 30 x 10	<b>BBC-FL10</b> 107174	12-30x10 1000 mm hosszú	10
Max. névleges üzemi áram $I_e$ (A)	Méreték (mm x mm)	Hossz (mm)	Típusjelölés Cikkszám	Megjegyzések	Csom. e.	
<b>Lapos vörösréz sínek CU..X..</b>						
160	12 x 5	1500	<b>CU12X5</b> 034121	ónozott	10	
		2250	<b>CU12X5-2250</b> 005093	ónozott	10	
250	20 x 5	1500	<b>CU20X5</b> 044092	ónozott	10	
		2250	<b>CU20X5-2250</b> 007466	ónozott	10	
460	20 x 10	1500	<b>CU20X10</b> 041719	ónozott	10	
		2250	<b>CU20X10-2250</b> 009839	ónozott	10	
630	30 x 10	1500	<b>CU30X10</b> 051211	csupasz	10	

## Rendszer 1250, 1600 A-ig profilsínekhez

Műszaki adatok:  
337. oldal



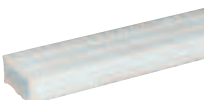
Műszaki adatok:  
337. oldal



Műszaki adatok:  
398. oldal



Műszaki adatok:  
328. oldal



### Kettős T-profilú gyűjtősíntartók BBS-./PR

Pólusszám	Max. névleges üzemi áram I <sub>e</sub> (A)	Különlegességek	Használat	Típusjelölés Cikkszám	Megjegyzések	Csom. e.
3	1600	szélső és középső tartóként alkalmas	kettős T-profil	<b>BBS-3/PR</b> 107162	belül lévő menetes furatokkal	3

1	1600	PE- vagy N-sín felszereléséhez alkalmas	kettős T-profil	<b>BBS-1/PR</b> 107165	belül lévő menetes furatokkal	10
---	------	---	-----------------	---------------------------	-------------------------------	----

### Végborítás ES-BBS-3/PR

			BBS-3/PR tartóhoz	<b>ES-BBS-3/PR</b> 107164		4
--	--	--	-------------------	------------------------------	--	---

### T-profilú gyűjtősínek CU-BAR-../T

1250 <sup>1)</sup>	ónozott, keresztmetszet: 500 mm <sup>2</sup>		BBS-3/PR és BBS-1/PR típusú síntartókhoz	<b>CU-BAR-500/T</b> 107166	2400 mm hosszú	1
--------------------	--	--	--	-------------------------------	----------------	---




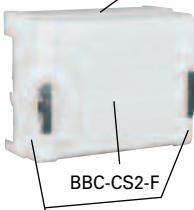
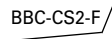


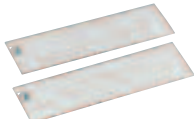
1600 <sup>1)</sup>	ónozott, keresztmetszet: 720 mm <sup>2</sup>		BBS-3/PR és BBS-1/PR típusú síntartókhoz	<b>CU-BAR-720/T</b> 107167	2400 mm hosszú	1
--------------------	--	--	--	-------------------------------	----------------	---

### Gyűjtősín-borítás BBC-CU-BAR/PR

			kettős T-profilhoz	<b>BBC-CU-BAR/PR</b> 107175	1000 mm hosszú	5
--	--	--	--------------------	--------------------------------	----------------	---

<sup>1)</sup> 87,5°C sín hőmérséklet és 35°C környezeti hőmérséklet esetén. További adatokat lásd a Műszaki adatok fejezet áramerhelési diagramján.



Burkolatok 630, 1250 és 1600 A-es rendszerekhez BBC-...				
Használat	Típusjelölés Cikkszám	Megjegyzések	Csom. e.	
Műszaki adatok: 338. oldal	<b>Moduláris üreshely-burkolatok</b>			
	A 60 mm-es rendszer elülső lefedéséhez	<b>BBC-RCOV1</b> 107178	1100 mm hosszú, csak a BBC-MRCOV1 tartóval használható	2
	Minden sínvastagsághoz alkalmas	<b>BBC-MRCOV1</b> 107179	csak BBC-RCOV1 üreshely-burkolathoz használható	10
Műszaki adatok: 340. oldal	<b>Komplett sorolósín-fedél</b>			
	3-pólusú rendszerekhez	<b>BBC-CS1</b> 107209	228 mm hosszú	1
Műszaki adatok: 338. oldal	<b>Burkolat rendszer szerelőkészlet</b>			
<b>Elülső védőprofil</b>				
	3-pólusú rendszerekhez	<b>BBC-CS2-F</b> 107180	1100 mm hosszú	1
<b>Védőprofil fent/lent</b>				
		<b>BBC-CS2-T/B</b> 107181	1100 mm hosszú	2
BBC-MCS2	<b>Védőprofil tartókészlet</b>			
	3-pólusú rendszerekhez	<b>BBC-MCS2</b> 107182	1 készlet egy-egy jobb/bal oldali tartót tartalmaz	1
Műszaki adatok: 338. oldal	<b>Egyedi burkolatok</b>			
<b>Kettős T válaszfalas profilok</b>				
	3-pólusú rendszerekhez, BBS-3/PR-rel	<b>BBC-CS48/PR</b> 107176	48 mm magas 2400 mm hosszú, rögzítés a (profil-) szintartóra	1
	3-pólusú rendszerekhez, BBS-3/PR-rel	<b>BBC-CS76/PR</b> 107177	76 mm magas 2400 mm hosszú, rögzítés a (profil-) szintartóra	1
Műszaki adatok: 339. oldal	<b>Vaktakaró előlaplemez-kivágásokhoz AM-195/54</b>			
	Takarómodul kivágáshoz, 195 mm magas	<b>AM-195/54</b> 107963	54 mm széles	15

Műszaki adatok:  
327. oldal

## Betáp-adapterek 630, 1250 és 1600 A-es rendszerekhez BBA-TP3/...

Pólusszám	Max. névleges üzemi áram $I_b$ (A)	Vezetőfajta <sup>1)</sup>	Használat	Típusjelölés Cikkszám	Megjegyzések	Csom. e.
-----------	------------------------------------	---------------------------	-----------	--------------------------	--------------	----------

### Csatlakozóblokkok fedéllel



3	80	1,5-16 mm <sup>2</sup> AWG 16 - AWG 6. ⊙ ⊙	12x5/10 15x5/10 20x5/10 25x5/10 30x5/10 kettős T-profil	<b>BBA-TP3/16</b> 107205	20 mm széles, feszítőrugós kapocstechnikával	1
---	----	--	--	-----------------------------	--	---



3	300	6-50 mm <sup>2</sup> AWG 10 - AWG 2/0. ⊙ ⊙ ≡ 6x9x0,8	12x5/10 15x5/10 20x5/10 25x5/10 30x5/10 kettős T-profil	<b>BBA-TP3/50</b> 107183	54 mm széles, kapcsok kivehetőek, a vezeték a kapcsokon keresztül továbbfűzhető	1
---	-----	---	--	-----------------------------	---	---





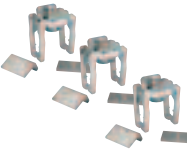



3	440	35-120 mm <sup>2</sup> AWG 2 - MCM 250. ⊙ ⊙ ≡ 10x16x0,8	12x5/10 15x5/10 20x5/10 25x5/10 30x5/10 kettős T-profil	<b>BBA-TP3/120</b> 107184	81 mm széles, kapcsok kivehetőek, a vezeték a kapcsokon keresztül továbbfűzhető	1
---	-----	--	--	------------------------------	---	---

- <sup>1)</sup> ○ Tömör kör keresztmetszetű vezeték  
 ⊙ Sokerű kör keresztmetszetű vezeték szakszerűen préselt érvéghüvellyel  
 ⊙ Többvezetékes kör keresztmetszetű vezeték  
 ◇ Tömör szektorvezeték  
 ◇ Többvezetékes szektorvezeték  
 ≡ Lamellás rézszalag  
 ■ Rézsín

Műszaki adatok:  
327. oldal

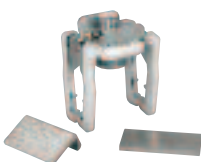
## Betáp-adapterek 630, 1250 és 1600 A-es rendszerekhez BBA-TP3/...

Pólusszám	Max. névleges üzemi áram I <sub>e</sub> (A)	Vezetőfajta <sup>1)</sup>	Használat	Típusjelölés Cikkszám	Megjegyzések	Csom. e.
<b>Csatlakozókészletek</b>						
 	3 x 1	560	120-300 mm <sup>2</sup> MCM300 - MCM600. ⊗ ⊙ ◇	20x5/10 25x5/10 30x5/10 kettős T-profil	<b>BBA-TP3/300</b> 107185	180-240 mm széles, 1 pólustávolság tetszőlegesen beállítható; rögzítés közvetlenül gyűjtősín-csatlakozókapoccsal; flexibilis szélességű sorolósín-fedéllel együtt; 1 készlet 3 pólusrészt tartalmaz; továbbfűzés lehetséges
	 	3 x 1	800	max. ⊗ 10x32x1 ■ 30x25	20x5/10 25x5/10 30x5/10 kettős T-profil	<b>BBA-TP3/CU-BAND</b> 107186
 		3 x 1	1600	max. ⊗ (2x)10x50x1 max. ■ (2x)50x10	30x10 kettős T-profil	<b>BBA-TP3/1000</b> 107207

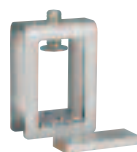
<sup>1)</sup> ○ Tömör kör keresztmetszetű vezeték  
 ⊗ Sokerú kör keresztmetszetű vezeték szakszerűen préselt érvégűvel  
 ⊙ Többvezetékes kör keresztmetszetű vezeték  
 ◇ Tömör szektorvezeték  
 ◇ Többvezetékes szektorvezeték  
 ⊗ Lamellás rézszalag  
 ■ Rézsín

## Kapcsok 630, 1250 és 1600 A-es rendszerekhez

Műszaki adatok:  
326. oldal



Műszaki adatok:  
328. oldal

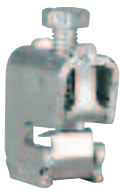


Max. névleges üzemi áram I <sub>e</sub> (A)	Vezetőfajta <sup>1)</sup>	Különlegességek	Használat	Típusjelölés Cikkszám	Megjegyzések	Csom. e.
<b>Feszítőkapcsok AKS...</b>						
500	95-185 mm <sup>2</sup> , AWG3/0 - MCM350. ⊗ közvetlen szorítva, ⊙ ◇	fúrás nélküli csatlakoztatási mód a gyűjtősínekre	20x5/10 25x5/10 30x5/10 kettős T-profil	<b>AKS185</b> 107195	a vezeték érintkeztetése a gyűjtősínnel kábelágy segítségével történik	6
600	150-300 mm <sup>2</sup> , MCM300 - MCM600. ⊗ közvetlen szorítva, ⊙ ◇	fúrás nélküli csatlakoztatási mód a gyűjtősínekre	20x5/10 25x5/10 30x5/10 kettős T-profil	<b>AKS300</b> 107196	a vezeték érintkeztetése a gyűjtősínnel kábelágy segítségével történik	3
800	☰ 3x20x1 ... 2x(10x32x1) ■ 32x25	fúrás nélküli csatlakoztatási mód a gyűjtősínekre	20x5/10 25x5/10 30x5/10 kettős T-profil	<b>AKS-CU-BAND</b> 107197	a vezeték érintkeztetése a gyűjtősínnel érintkezőblokk segítségével történik	3
1600	max. ☰(2x)10x50x1 max. ■(2x)50x10	fúrás nélküli csatlakoztatási mód a gyűjtősínekre	20x5/10 25x5/10 30x5/10 kettős T-profil	<b>AKS1000</b> 107208	a vezeték érintkeztetése a gyűjtősínnel érintkezőblokk segítségével történik	3
<b>Profilkapcsok AKP...</b>						
1600	800 mm <sup>2</sup> , kapocs- tér: 41 x 20-42 ■ ☰	fúrás nélküli csatlakoztatási mód a gyűjtősínekre	kettős T-profil	<b>AKP800</b> 107198	lamellás rézsínek párhuzamos csatlakoztatása esetén távtartó elemeket kell közéhelyezni	3
1600	1000 mm <sup>2</sup> , kapocs- tér: 51 x 20-42 ■ ☰	fúrás nélküli csatlakoztatási mód a gyűjtősínekre	kettős T-profil	<b>AKP1000</b> 107199	lamellás rézsínek párhuzamos csatlakoztatása esetén távtartó elemeket kell közéhelyezni	3

- <sup>1)</sup> ○ Tömör kör keresztmetszetű vezeték  
 ⊗ Sokerú kör keresztmetszetű vezeték szakszerűen préselt érvéghüvellyel  
 ⊙ Többvezetékes kör keresztmetszetű vezeték  
 ◇ Tömör szektorvezeték  
 ◇ Többvezetékes szektorvezeték  
 ☰ Lamellás rézszalag  
 ■ Rézszín

## Kapcsok 630, 1250 és 1600 A-es rendszerekhez

Műszaki adatok:  
326. oldal



Max. névleges üzemi áram I <sub>e</sub> (A)	Vezetőfajta <sup>1)</sup>	Különlegességek	Használat	Típusjelölés Cikkszám	Csom. e.
<b>Univerzális vezető-csatlakozókapcsok, 5 mm AKU.../5</b>					
180	1,5-16 mm <sup>2</sup> , AWG 14 - AWG 6. ⊗ közvetlenül szorítva, ○ ⊕ ≡ 8x6x0,5	beépített tartórugóval, elveszíthetetlen kapocscsavarral	minden 5 mm vastag lapos sínhez	<b>AKU16/5</b> 107187	100
270	4-35 mm <sup>2</sup> , AWG 10 - AWG 2. ⊗ közvetlenül szorítva, ○ ⊕ ≡ 3x9x0,8 vagy 6x9x0,8	beépített tartórugóval, elveszíthetetlen kapocscsavarral	minden 5 mm vastag lapos sínhez	<b>AKU35/5</b> 107188	50
400	16-70 mm <sup>2</sup> , AWG 4 - AWG 2/0. ⊗ közvetlenül szorítva, ○ ⊕ ≡ 2x(3x9x0,8) vagy 6x9x0,8	beépített tartórugóval, elveszíthetetlen kapocscsavarral	minden 5 mm vastag lapos sínhez	<b>AKU70/5</b> 107189	25
440	16-120 mm <sup>2</sup> , AWG 4 - MCM 250. ⊗ közvetlenül szorítva, ○ ⊕ ≡ 4x16x0,8 vagy 6x16x0,8 vagy 10x16x0,8	beépített tartórugóval, elveszíthetetlen kapocscsavarral	minden 5 mm vastag lapos sínhez	<b>AKU120/5</b> 107190	25

1) ○ Tömör kör keresztmetszetű vezeték  
 ⊗ Sokerű kör keresztmetszetű vezeték szakszerűen préselt érvégűvellyel  
 ⊕ Többvezetékes kör keresztmetszetű vezeték  
 ◇ Tömör szektorvezeték  
 ⊖ Többvezetékes szektorvezeték  
 ≡ Lamellás rézszalag  
 ■ Rézsín

## Kapcsok 630, 1250 és 1600 A-es rendszerekhez

Műszaki adatok:  
326. oldal





Max. névleges üzemi áram I <sub>e</sub> (A)	Vezetőfajta <sup>1)</sup>	Különlegességek	Használat	Típusjelölés Cikkszám	Csom. e.
<b>Univerzális vezető-csatlakozókapcsok, 10 mm AKU.../10</b>					
180	1,5-16mm <sup>2</sup> , AWG 14 - AWG 6. ⊗ közvetlenül szorítva, ○ ⊙ ≡ 8x6x0,5	beépített tartórugóval, elveszíthetetlen kapocscsavarral	minden 10mm vastag lapos sínhez	<b>AKU16/10</b> 107191	100
270	4-35 mm <sup>2</sup> , AWG 10 - AWG 2. ⊗ közvetlenül szorítva, ○ ⊙ ≡ 3x9x0,8 vagy 6x9x0,8	beépített tartórugóval, elveszíthetetlen kapocscsavarral	minden 10 mm vastag lapos sínhez	<b>AKU35/10</b> 107192	50
400	16-70 mm <sup>2</sup> , AWG 4 - AWG 2/0. ⊗ közvetlenül szorítva, ⊙ ≡ 2x(3x9x0,8) vagy 6x9x0,8	beépített tartórugóval, elveszíthetetlen kapocscsavarral	minden 10 mm vastag lapos sínhez, kettős T-profilhoz	<b>AKU70/10</b> 107193	25
440	16-120 mm <sup>2</sup> , AWG 4 - MCM 250. ⊗ közvetlenül szorítva, ⊙ ≡ 4x16x0,8 vagy 6x16x0,8 vagy 10x16x0,8	beépített tartórugóval, elveszíthetetlen kapocscsavarral	minden 10 mm vastag lapos sínhez, kettős T-profilhoz	<b>AKU120/10</b> 107194	25

- <sup>1)</sup> ○ Tömör kör keresztmetszetű vezeték  
 ⊗ Sokerű kör keresztmetszetű vezeték szakszerűen préselt érvéghüvellyel  
 ⊙ Többvezetékes kör keresztmetszetű vezeték  
 ◊ Tömör szektorvezeték  
 ◊ Többvezetékes szektorvezeték  
 ≡ Lamellás rézszalag  
 ■ Rézsín

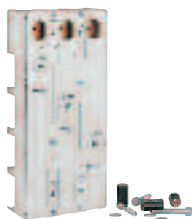
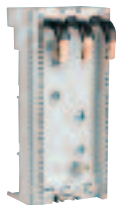
Műszaki adatok:  
328. oldal

## Hosszanti sínösszekötők 630, 1250 és 1600 A-es rendszerekhez BBT-CU...

	Max. névleges üzemi áram I <sub>e</sub> (A)	Hossz (mm)	Különlegességek	Használat	Típusjelölés Cikkszám	Megjegyzések	Csom. e.
<b>Hosszanti sínösszekötők</b>							
	630	150	azonos lapos rézsínekhez	12 x 5/10 15 x 5/10 20 x 5/10	<b>BBT-CU12-20X5/10-150</b> 107200	rendszer-távolság 110 mm-ig	3
	630	95	azonos lapos rézsínekhez	20 x 5/10 25 x 5/10 30 x 5/10	<b>BBT-CU20-30X5/10-95</b> 107201	rendszer-távolság 50-60 mm, megengedett max. síneltolódás 5 mm	3
	630	150	azonos lapos rézsínekhez	20 x 5/10 25 x 5/10 30 x 5/10	<b>BBT-CU20-30X5/10-150</b> 107202	rendszer-távolság 100-110 mm, megengedett max. síneltolódás 5 mm	3
	1600	50	különböző és azonos kettős T-profil sínekhez	kettős T-profil	<b>BBT-CU-BAR500/720-50</b> 107203	rendszer-távolság 9-20 mm, megengedett max. síneltolódás 2 mm	6
	1600	150	különböző és azonos kettős T-profil sínekhez	kettős T-profil	<b>BBT-CU-BAR500/720-150</b> 107204	rendszer-távolság 100-110 mm, megengedett max. síneltolódás 5 mm	3

## NZM-gyűjtősín-adapterek, 3-pólusú<sup>1)</sup>, 12 - 30 x 5/10 rézsínekhez, kettős T-profilhoz

Műszaki adatok:  
329. oldal



Max. névleges üzemi áram I <sub>e</sub> (A)	Névleges üzemi feszültség U <sub>e</sub> (V)	Adapter-szélesség (mm)	Adapter-hossz (mm)	Különlegességek	Használat	Típusjelölés Cikkszám	Megjegyzések	Csom. e.
---	--	------------------------	--------------------	-----------------	-----------	-----------------------	--------------	----------

### Gyűjtősín-adapterek NZM.-XAD...

160	690	90	200	gyűjtősínre csatlakozás felülről flexi sínrel, mely a szállítási terjedelem része <sup>2)</sup>	NZM1 PN1 N1 NS1	<b>NZM1-XAD160</b> 104554	standard szorító-kengyeles bekötésű készülékekhez; gyűjtősínre rápatintható kombinált segítségével	1
250	690	106	190	összekötés a rendszerrel fent/lent az együtt szállított csőösszekötővel hátoldali csatlakozáshoz	NZM2 PN2 N2 NS2	<b>NZM2-XAD250</b> 104555	csak NZM2-XKR4 kiegészítő típussal együtt használható; felcsavarozható gyűjtősínre körmös kapocs segítségével	1
630	690	140	300	összekötés a rendszerrel fent/lent az együtt szállított csőösszekötővel hátoldali csatlakozáshoz	NZM3 PN3 N3	<b>NZM3-XAD630</b> 107206	csak NZM3-XKR13 kiegészítő típussal együtt használható; felcsavarozható gyűjtősínre körmös kapocs segítségével	1

### Csatlakozótakarók NZM készülékadapterhez NZM.-XKR..

250	690			a rendszerrel való felső/alsó összekötés lefedéséhez	NZM2 PN2 N2 NS2	<b>NZM2-XKR4</b> 281666		1
550	690			a rendszerrel való felső/alsó összekötés lefedéséhez	NZM3 PN3 N3	<b>NZM3-XKR13</b> 281668		1

<sup>1)</sup> A szerelés a feszültségmentes gyűjtősínre való rápatintással történik.

<sup>2)</sup> Kombinálással 5 mm-es és 10 mm-es sínvastagsághoz be- és visszaállítható, vezeték-keresztmetszet 6 x 9 x 0,8.



Műszaki adatok:  
346. oldal

## Gyűjtősín-adapterek xStart, 3-pólusú<sup>1)</sup> BBA0...

Max. névleges üzemi áram I <sub>e</sub> (A)	Névleges üzemi feszültség U <sub>e</sub> (V)	Vezeték kereszt-metszet	Adapter-szélesség (mm)	Adapter-hossz (mm)	Kap-lap-sínek	Használat	Típusjelölés Cikkszám	Megjegyzések	Csom. e.
<b>Gyűjtősín-adapterek xStart 25 A</b>									
25	690	AWG12	45	200	1	PKZM0+ DIL M 7 kontaktor DIL M 9 kontaktor DIL M 12 kontaktor DIL M 15 kontaktor MSC-D-0,25-M7... - MSC-D-16-M15...	<b>BBA0-25</b> 101451	közvetlen motorindító csatlakozó-készlet PKZM0-XDM12 használható	4
25	690	AWG12	90	200	1	PKZM0+ 2 x DIL M 7-01 kontaktor 2 x DIL M 9-01 kontaktor 2 x DIL M 12-01 kontaktor MSC-R-0,25-M7... - MSC-R-12-M12...	<b>BBA0R-25</b> 101453	irányváltó motorindító csatlakozó-készlet PKZM0-XRM12 használható	2
<b>Gyűjtősín-adapter xStart 25 A, univerzális</b>									
25	690	AWG12	45	200	2	kalapsín 1,25 mm-es rászterben elállítható	<b>BBA0-25/2TS</b> 101481		4
<b>Gyűjtősín-adapterek xStart 32 A</b>									
32	690	AWG10	45	200	2	PKZM0+ DIL M 17 kontaktor DIL M 25 kontaktor DIL M 32 kontaktor MSC-D-16-M17... - MSC-D-32-M32...	<b>BBA0-32</b> 101452	elektromos érintkező-modul PKZM0-XM32 DE használható	4
32	690	AWG10	90	200	3	PKZM0+ 2 x DIL M 17-01 kontaktor 2 x DIL M 25-01 kontaktor 2 x DIL M 32-01 kontaktor MSC-R-16-M17... - MSC-R-32-M32...	<b>BBA0R-32</b> 101454	elektromos érintkező-modul PKZM0-XM32 DE irányváltó huzalozási készlet DILM32-XRL használható	2
<b>Gyűjtősín-adapter xStart 32 A, feszítőrugós kapcsokhoz</b>									
32	690	-	45	200	2	kalapsín 1,25 mm-es rászterben elállítható	<b>BBA0-32/2TS-C</b> 116708	feszítő-rugós kapocstechnikával, 1,5-6 mm <sup>2</sup> -ig, például 1-fázisú alkalmazásokhoz	4

<sup>1)</sup> A 60 mm-es rendszerben minden gyűjtősínre felhelyezhető. Kombinálással 5 mm-es és 10 mm-es sínvastagsághoz, valamint kettős T-profilsínekhez alkalmas. A szerelés a feszültségmentes gyűjtősínre való rápatintással történik.

## Gyűjtősín-adapterek xStart, 3-pólusú<sup>1)</sup> BBA4.-63

Max. névleges üzemi áram I <sub>e</sub> (A)	Névleges üzemi feszültség U <sub>e</sub> (V)	Vezeték-kereszt-metszet	Adapter-szélesség (mm)	Adapter-hossz (mm)	Ka-lap-sínek	Használat	Típusjelölés Cikkszám	Megjegyzések	Csom. e.
63	690	AWG8	55	260	2	PKZM4+ DIL M 17 kontaktor DIL M 25 kontaktor DIL M 32 kontaktor DIL M 40 kontaktor DIL M 50 kontaktor DIL M 65 kontaktor	<b>BBA4L-63</b> 101459	elektromos összekötő PKZM4+ DILM40...65-höz: PKZM4-XM65 DE	4
63	690	AWG8	55	200	1	PKZM4	<b>BBA4-63</b> 101457		4



## Gyűjtősín-adapter xStart 80 A BBA2-80/2TS-S

80	690	-	72	200	2	univerzális	<b>BBA2-80/2TS-S</b> 116901	csavaros kapocstechnikával AWG6-ig pl. 1-fázisú alkalmazásokhoz (kiegészítő komponensek nélkül nem alkalmas UL/CSA-hoz)	4
----	-----	---	----	-----	---	-------------	--------------------------------	---	---

<sup>1)</sup> A 60 mm-es rendszerben minden gyűjtősínre felhelyezhető. Kombinálható 5 mm-es és 10 mm-es sínvastagsághoz, valamint kettős T-profilsínekhez alkalmas. A szerelés a feszültségmentes gyűjtősínre való rápatintással történik.

## Gyűjtősín-adapterek xStart, 3-pólusú<sup>1)</sup>

Max. névleges üzemi áram I <sub>e</sub> (A)	Névleges üzemi feszültség U <sub>e</sub> (V)	Vezeték-keresztmetszet	Adapter-szélesség (mm)	Adapter-hossz (mm)	Kalapsín	Használat	Típusjelölés Cikkszám	Megjegyzések	Csom. e.
---	--	------------------------	------------------------	--------------------	----------	-----------	--------------------------	--------------	----------

## Gyűjtősín-adapterek xStart, univerzális BBA./2TS-L

			45	200	2	kalapsín 1,25 mm-es raszterben elállítható	<b>BBA0/2TS-L</b> 101482	elektromos érintkezés nélkül, a BBA... kiegészítéseként pl. irányváltó motorindítók felszereléséhez	4
--	--	--	----	-----	---	---	-----------------------------	---	---

			54	260	2	kalapsín 1,25 mm-es raszterben elállítható	<b>BBA4/2TS-L</b> 101483	elektromos érintkezés nélkül, a BBA... kiegészítéseként pl. irányváltó motorindítók felszereléséhez	4
--	--	--	----	-----	---	---	-----------------------------	---	---

## Oldalsó modul BBA-XSM

			9	200			<b>BBA-XSM</b> 101484	mindkét oldalon rádugaszolható a BBA-ra, a felszerelési szélesség növeléséhez	10
--	--	--	---	-----	--	--	--------------------------	---	----

## Tartozékok – kalapsínek/csatlakozókábelek

Szélesség (mm)	Megjegyzések	Típusjelölés	Cikkszám	Csom. e.
<b>Kalapsínek PKZM0-XMR..</b>				
45	használható	PKZM0-XMR	239364	10
54	BBA...	PKZM0-XMR54	113911	10
72	adapterekhez	PKZM0-XMR72	113912	10
<b>Csatlakozókábelek BBA-XLT-...</b>				
	használható csavaros vagy feszítőrugós kapcsos BBA-hoz	BBA-XLT-6-130	116902	30
		BBA-XLT-16-142	116903	30

## Kettős adapterek Z-SS-60-ADD/6-..

- Keresztmetszet 6 mm<sup>2</sup> - I<sub>e</sub> = 35 A

Szélesség (mm) / TE / Keresztmetszet	Típusjelölés	Cikkszám	Csom. e.
45 / 2,5 / 6 mm <sup>2</sup>	Z-SS-60-ADD/6-45	288790	1 / 10
54 / 3 / 6 mm <sup>2</sup>	Z-SS-60-ADD/6-54	288791	1 / 10
72 / 4 / 6 mm <sup>2</sup>	Z-SS-60-ADD/6-72	288792	1 / 10
81 / 4,5 / 6 mm <sup>2</sup>	Z-SS-60-ADD/6-81	288793	1 / 10

<sup>1)</sup> A 60 mm-es rendszerben minden gyűjtősínre felhelyezhető. Kombinálással 5 mm-es és 10 mm-es sínvastagsághoz, valamint kettős T-profilcsínre is alkalmas. A szerelés a feszültségmentes gyűjtősínre való rápatintással történik.



Műszaki adatok:  
346. oldal



## Gyűjtősín-adapterek xStart, 3-pólusú<sup>1)</sup> MSC-D-.../BBA

			Motorindító működtetőfeszültség 230 V 50 Hz			Motorindító működtetőfeszültség 24 V DC		
<b>Motoradatok</b>			<b>Típusjelölés</b>	<b>Csom. e.</b>	<b>Típusjelölés</b>	<b>Csom. e.</b>		
Névle- ges üzemi teljesítm. AC3 380 V 400 V 415 V P (kW)	Névle- ges üzemi áram 400 V  I <sub>e</sub> (A)	Komponensek	Cikkszám		Cikkszám			
*)								
0,06	0,21	PKZM0-0,25 +DILM7-10 +PKZM0-XDM12 +BBA0-25	<b>MSC-D-0,25-M7(230 V 50 Hz)/BBA</b> 102737	1	<b>MSC-D-0,25-M7(24 V DC)/BBA</b> 102964	1		
0,09	0,31	PKZM0-0,4 +DILM7-10 +PKZM0-XDM12 +BBA0-25	<b>MSC-D-0,4-M7(230 V 50 Hz)/BBA</b> 102738	1	<b>MSC-D-0,4-M7(24 V DC)/BBA</b> 102965	1		
0,12 0,18	0,41 0,6	PKZM0-0,63 +DILM7-10 +PKZM0-XDM12 +BBA0-25	<b>MSC-D-0,63-M7(230 V 50 Hz)/BBA</b> 102739	1	<b>MSC-D-0,63-M7(24 V DC)/BBA</b> 102966	1		
0,25	0,8	PKZM0-1 +DILM7-10 +PKZM0-XDM12 +BBA0-25	<b>MSC-D-1-M7(230 V 50 Hz)/BBA</b> 102950	1	<b>MSC-D-1-M7(24 V DC)/BBA</b> 102967	1		
0,37 0,55	1,1 1,5	PKZM0-1,6 +DILM7-10 +PKZM0-XDM12 +BBA0-25	<b>MSC-D-1,6-M7(230 V 50 Hz)/BBA</b> 102951	1	<b>MSC-D-1,6-M7(24 V DC)/BBA</b> 102968	1		
0,75	1,9	PKZM0-2,5 +DILM7-10 +PKZM0-XDM12 +BBA0-25	<b>MSC-D-2,5-M7(230 V 50 Hz)/BBA</b> 102952	1	<b>MSC-D-2,5-M7(24 V DC)/BBA</b> 102969	1		
1,1 1,5	2,6 3,6	PKZM0-4 +DILM7-10 +PKZM0-XDM12 +BBA0-25	<b>MSC-D-4-M7(230 V 50 Hz)/BBA</b> 102953	1	<b>MSC-D-4-M7(24 V DC)/BBA</b> 102970	1		
2,2	5	PKZM0-6,3 +DILM7-10 +PKZM0-XDM12 +BBA0-25	<b>MSC-D-6,3-M7(230 V 50 Hz)/BBA</b> 102954	1	<b>MSC-D-6,3-M7(24 V DC)/BBA</b> 102971	1		
3	6,6	PKZM0-10 +DILM7-10 +PKZM0-XDM12 +BBA0-25	<b>MSC-D-10-M7(230 V 50 Hz)/BBA</b> 102955	1	<b>MSC-D-10-M7(24 V DC)/BBA</b> 102972	1		
4	8,5	PKZM0-10 +DILM9-10 +PKZM0-XDM12 +BBA0-25	<b>MSC-D-10-M9(230 V 50 Hz)/BBA</b> 102956	1	<b>MSC-D-10-M9(24 V DC)/BBA</b> 102973	1		
5,5	11,3	PKZM0-12 +DILM12-10 +PKZM0-XDM12 +BBA0-25	<b>MSC-D-12-M12(230 V 50 Hz)/BBA</b> 102957	1	<b>MSC-D-12-M12(24 V DC)/BBA</b> 102974	1		
7,5	15,2	PKZM0-16 +DILM17-10 +PKZM0-XM32 +BBA0-32	<b>MSC-D-16-M17(230 V 50 Hz)/BBA</b> 102961	1	<b>MSC-D-16-M17(24 V DC)/BBA</b> 102978	1		
11	21,7	PKZM0-25 +DILM25-10 +PKZM0-XM32 +BBA0-32	<b>MSC-D-25-M25(230 V 50 Hz)/BBA</b> 102962	1	<b>MSC-D-25-M25(24 V DC)/BBA</b> 102979	1		
15	29,3	PKZM0-32 +DILM32-10 +PKZM0-XM32 +BBA0-32	<b>MSC-D-32-M32(230 V 50 Hz)/BBA</b> 102963	1	<b>MSC-D-32-M32(24 V DC)/BBA</b> 102980	1		

\*) A műszaki adatokat lásd az Eaton Főkatalógusban (HLP).

<sup>1)</sup> A 60 mm-es rendszerben minden gyűjtősínre felhelyezhető. Kombinálással 5 mm-es és 10 mm-es sínvastagsághoz, valamint kettős T-profilcsínre alkalmas. A szerelés a feszültségmentes gyűjtősínre való rápatintással történik.



## Gyűjtősín-adapterek xStart, 3-pólusú<sup>1)</sup> MSC-R-.../BBA



			Motorindító működtetőfeszültség 230 V 50 Hz			Motorindító működtetőfeszültség 24 V DC		
<b>Motoradatok</b>								
Névle- ges üzemi teljesítm. AC3 380 V 400 V 415 V P (kW)	Névle- ges üzemi áram 400 V  I <sub>e</sub> (A)	Komponensek	Típusjelölés Cikkszám	Csom. e.	Típusjelölés Cikkszám	Csom. e.		
*)								
0,06	0,21	PKZM0-0,25 +2xDILM7-01 +PKZM0-XMR12 +BBA0R-25	MSC-R-0,25-M7(230 V 50 Hz)/BBA 102981	1	MSC-R-0,25-M7(24 V DC)/BBA 102997	1		
0,09	0,31	PKZM0-0,4 +2xDILM7-01 +PKZM0-XMR12 +BBA0R-25	MSC-R-0,4-M7(230 V 50 Hz)/BBA 102982	1	MSC-R-0,4-M7(24 V DC)/BBA 102998	1		
0,12 0,18	0,41 0,6	PKZM0-0,63 +2xDILM7-01 +PKZM0-XMR12 +BBA0R-25	MSC-R-0,63-M7(230 V 50 Hz)/BBA 102983	1	MSC-R-0,63-M7(24 V DC)/BBA 102999	1		
0,25	0,8	PKZM0-1 +2xDILM7-01 +PKZM0-XMR12 +BBA0R-25	MSC-R-1-M7(230 V 50 Hz)/BBA 102984	1	MSC-R-1-M7(24 V DC)/BBA 103000	1		
0,37 0,55	1,1 1,5	PKZM0-1,6 +2xDILM7-01 +PKZM0-XMR12 +BBA0R-25	MSC-R-1,6-M7(230 V 50 Hz)/BBA 102985	1	MSC-R-1,6-M7(24 V DC)/BBA 103001	1		
0,75	1,9	PKZM0-2,5 +2xDILM7-01 +PKZM0-XMR12 +BBA0R-25	MSC-R-2,5-M7(230 V 50 Hz)/BBA 102986	1	MSC-R-2,5-M7(24 V DC)/BBA 103002	1		
1,1 1,5	2,6 3,6	PKZM0-4 +2xDILM7-01 +PKZM0-XMR12 +BBA0R-25	MSC-R-4-M7(230 V 50 Hz)/BBA 102987	1	MSC-R-4-M7(24 V DC)/BBA 103003	1		
2,2	5	PKZM0-6,3 +2xDILM7-01 +PKZM0-XMR12 +BBA0R-25	MSC-R-6,3-M7(230 V 50 Hz)/BBA 102988	1	MSC-R-6,3-M7(24 V DC)/BBA 103004	1		
3	6,6	PKZM0-10 +2xDILM7-01 +PKZM0-XMR12 +BBA0R-25	MSC-R-10-M7(230 V 50 Hz)/BBA 102989	1	MSC-R-10-M7(24 V DC)/BBA 103005	1		
4	8,5	PKZM0-10 +2xDILM9-01 +PKZM0-XMR12 +BBA0R-25	MSC-R-10-M9(230 V 50 Hz)/BBA 102990	1	MSC-R-10-M9(24 V DC)/BBA 103006	1		
5,5	11,3	PKZM0-12 +2xDILM12-01 +PKZM0-XMR12 +BBA0R-25	MSC-R-12-M12(230 V 50 Hz)/BBA 102991	1	MSC-R-12-M12(24 V DC)/BBA 103007	1		
7,5	15,2	PKZM0-16 +2xDILM17-01 +PKZM0-XMR32 +DILM32-XRL	MSC-R-16-M17(230 V 50 Hz)/BBA 102994	1	MSC-R-16-M17(24 V DC)/BBA 103010	1		
11	21,7	PKZM0-25 +2xDILM25-01 +PKZM0-XMR32 +DILM32-XRL	MSC-R-25-M25(230 V 50 Hz)/BBA 102995	1	MSC-R-25-M25(24 V DC)/BBA 103011	1		
15	29,3	PKZM0-32 +2xDILM32-01 +PKZM0-XMR32 +DILM32-XRL	MSC-R-32-M32(230 V 50 Hz)/BBA 102996	1	MSC-R-32-M32(24 V DC)/BBA 103012	1		

\*) A műszaki adatokat lásd az Eaton Főkatalógusban (HLP).

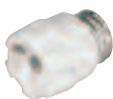
<sup>1)</sup> A 60 mm-es rendszerben minden gyűjtősínre felhelyezhető. Kombinálással 5 mm-es és 10 mm-es sínvastagsághoz, valamint kettős T-profilínékhez alkalmas. A szerelés a feszültségmentes gyűjtősínre való rápatintással történik.

## Sínadapteres biztosítóeszközök, 3-pólusú

Műszaki adatok:  
330. oldal



Műszaki adatok:  
347. oldal



Max. névleges üzemi áram $I_e$ (A)	Névleges feszültség $U_e$ (V AC)	Építési nagyság	Szélesség	Használat	Típusjelölés Cikkszám	Megjegyzések	Csom. e.
<b>Sínadapteres D-biztosítóaljakok D.-SO/... és Z-D02/R/3-..</b>							
<ul style="list-style-type: none"> <li>• Homlok- és láblapot, valamint felirati táblát tartalmazó érintésvédelmi burkolattal együtt</li> <li>• Szállítás üresen, biztosításapok nélkül</li> </ul>							
63	400	E18, D02	27	12 x 5/10 20 x 5/10 25 x 5/10	<b>D02-SO/63/3-R-27</b> 114315	hüvelyes illesztőbetét	10
			36	30 x 5/10 kettős T	<b>Z-D02/R/3-36</b> 100663	hüvelyes illesztőbetét	60
			54		<b>Z-D02/R/3-54</b> 100664	hüvelyes illesztőbetét	40
25	500	E27, D II	45	12 x 5/10 20 x 5/10 25 x 5/10 30 x 5/10 kettős T	<b>DII-SO/25/3-R</b> 107965	gyűrűs illesztőbetét	10
					<b>DII-SO/25/3-R-PS</b> 110394	illesztőcsavar	10
63	690	E33, D III	54	12 x 5/10 20 x 5/10 25 x 5/10 30 x 5/10 kettős T	<b>DIII-SO/63/3-R</b> 107966	gyűrűs illesztőbetét	10
					<b>DIII-SO/63/3-R-PS</b> 110395	illesztőcsavar	10
<b>Fedelek Z-D02-S-AB-SET</b>							
Készlet gyűjtősíntartók ráépítéséhez			36	D02	<b>Z-D02-S-AB-SET</b> 100662	alkalmas a D02-SO/63/3-R-27-hez	10
Oldalborítás			DII.		<b>SBS-RS60</b> 060541	alkalmas a DII.-SO/.../3-R-hez	10
<b>Biztosításapok Z-D.../SK-...</b>							
63	400	E18, D02		D02-SO...	<b>Z-D02/SK</b> 100651		20/500
25	500	E27, D II		DII-SO...	<b>Z-DII/SK</b> 112148		50/600
63	500	E33, D III		DIII-SO...	<b>Z-DIII/SK</b> 112149		30/360
63	690	E33, D III		DIII-SO...	<b>Z-DIII/SK-690</b> 118904		3
<b>Tartórugó Z-D02/SIKA-HF</b>							
• D01-olvadóbetétek Z7-D02/SK biztosításapokba történő felfogásához							
16		D02-D01			<b>Z-D02/SIKA-HF</b> 263149		50/3000

Tartozékok: olvadóbetétek, hüvelyes illesztőbetétek, gyűrűs illesztőbetétek és illesztőcsavarok: lásd az Installációs készülékek katalógus Biztosítóeszközök című fejezetét.

## Sínadapteres biztosítóeszközök, 3-pólusú

Max. névleges üzemi áram $I_e$ (A)	Névleges feszültség $U_e$ (V AC)	Építési nagyság	Szélesség	Használat	Típusjelölés Cikkszám	Megjegyzések	Csom. e.
---------------------------------------	-------------------------------------	-----------------	-----------	-----------	--------------------------	--------------	----------

Műszaki adatok:  
330. oldal



### D02-szakaszolókapcsoló D02-S/63/3-RS

- Homlok- és láblapot tartalmazó érintésvédelmi burkolattal együtt
- Szállítás üresen, biztosításapka nélkül

63	400	E18, D02	36	20 x 5/10 30 x 5/10 kettős T	<b>D02-S/63/3-RS</b> 284649	hüvelyes illesztőbetét	10
----	-----	----------	----	------------------------------------	--------------------------------	------------------------	----

### Biztosításapka Z-D02/SK

63	400	E18, D02		D02-SO...	<b>Z-D02/SK</b> 100651		20/500
----	-----	----------	--	-----------	---------------------------	--	--------

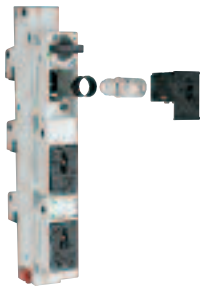
### Tartórugó Z-D02/SIKA-HF

- D01-olvadóbetétek Z7-D02/SK biztosításapkába történő felfogásához

16		D02-D01			<b>Z-D02/SIKA-HF</b> 263149		50/3000
----	--	---------	--	--	--------------------------------	--	---------

Tartozékok: olvadóbetétek, hüvelyes illesztőbetétek: lásd az Installációs készülékek katalógus Biztosítóbetétek című fejezetét.

Műszaki adatok:  
331. oldal



### D02-szakaszolókapcsolók villogó funkcióval D02-LTS/63/3-R-..

- A villogó funkció a kioldadt olvadóbetétet jelzi
- Szállítás üresen, hüvelyes illesztőbetétek és olvadóbetétek nélkül
- Tartórugókat D01-olvadóbetétekhez vagy 10x38 méretű hengeres olvadóbetétekhez a szállítási terjedelem tartalmazza
- Érintkezőállás-kijelzés
- Biztosításapka nélküli biztosítódugó
- Összpólusúan és kézi működtetéstől függetlenül kapcsolja a terhelést
- A D02-LTS/63/3-R-HK változat beépített segédérintkezővel
- Plombálható és lezárható

63	400	E18, D02	27	12 x 5/10	<b>D02-LTS/63/3-R</b>	hüvelyes illesztőbetét	3
32	400	C 10x38		15 x 5/10 20 x 5/10 25 x 5/10 30 x 5/10 kettős T	114316	segédérintkező nélkül	
					<b>D02-LTS/63/3-R-HK</b> 114318	hüvelyes illesztőbetét segédérintkezővel	3

### Tartozékok D02-LTS/63/3-R-.. szakaszolókapcsolókhoz

- D0** Olvadóbetétek Z-D0./SE-...  
Hüvelyes illesztőbetétek D01: Z-D02-D01/PE-...  
D02: Z-D02/PE-...  
Tartórugó Z-D02-LTS-HF (a szállítási terjedelem tartalmazza)

- C** Olvadóbetétek Z-C10/SE-...  
Tartórugó Z-D02-LTS-HF (a szállítási terjedelem tartalmazza)

Lásd a biztosítóeszközök tartozékait

### Tartórugó Z-D02-LTS-HF

- D01-olvadóbetétek vagy 10x38 méretű hengeres olvadóbetétek biztosítóba történő felfogásához: D02-LTS/63-..

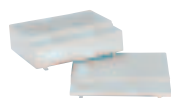
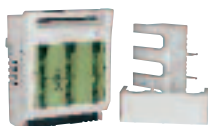
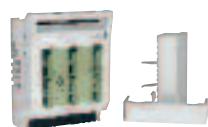
16		D02-D01			<b>Z-D02-LTS-HF</b>		12/288
32		C 10x38			114323		

Tartozékok: olvadóbetétek, hüvelyes illesztőbetétek: lásd az Installációs készülékek katalógus Biztosítóbetétek című fejezetét.



## Sínadapteres biztosítóeszközök, 3-pólusú

Műszaki adatok:  
332. oldal



Max. névleges üzemi áram $I_e$ (A)	Max. biztosítóbetét 500 V (A)	Max. biztosítóbetét 690 V (A)	Építési nagyság	Használat	Típusjelölés Cikkszám	Megjegyzések	Csom. e.
---------------------------------------	----------------------------------	----------------------------------	-----------------	-----------	--------------------------	--------------	----------

### NH-biztosítós szakaszolókapcsolók LTS-100/C00/3-R és GST...

- Fent és lent érintésvédelemmel együtt (kivéve GST-160-40-60-AOU)
- Fúrás nélküli szerelés

100	100		NH00	20 x 5/10 30 x 5/10 kettős T	<b>LTS-100/C00/3-R</b> 284690	beépítési szélesség 63 mm, csatlakozás lent, szorító-kengyel 1,5-50 mm <sup>2</sup>	1
160	160	100	NH00	20 x 5/10 25 x 5/10 30 x 5/10 kettős T	<b>GST00-160-40-60-AOU</b> 224550	csatlakozás fent vagy lent, szorító-kengyel 1,5-70 mm <sup>2</sup> érintés elleni védelem nélkül	1

A BS-SET-GST00 érintésvédelem megrendelési adatait lásd a tartozékoknál.

250	250	200	NH1	20 x 5/10 25 x 5/10 30 x 5/10 kettős T	<b>GST1-AO</b> 107250  <b>GST1-AU</b> 107251	csatlakozás fent, M10-es csavar csatlakozás lent, M10-es csavar	1 1
400	400	315	NH2	20 x 5/10 25 x 5/10 30 x 5/10 kettős T	<b>GST2-AO</b> 107252  <b>GST2-AU</b> 107253	csatlakozás fent, M10-es csavar csatlakozás lent, M10-es csavar	1 1
630	630	500	NH3	20 x 5/10 25 x 5/10 30 x 5/10 kettős T	<b>GST3-AO</b> 107254  <b>GST3-AU</b> 107255	csatlakozás fent, M10-es csavar csatlakozás lent, M10-es csavar	1 1

### NH-biztosítós szakaszolókapcsolók tartozékai

#### Érintésvédelmi készlet BS-SET-GST00

GST00...	<b>BS-SET-GST00</b> 107955	1 készlet alsó és felső érintésvédelmet tartalmaz	1
----------	-------------------------------	---	---

Z-NH... típusú NH-biztosítóbetétek és Z-NH.../TR típusú szakaszolókések: lásd az Installációs készülékek katalógus Biztosító-eszközök című fejezetét.



## Sínadapteres biztosítóeszközök, 3-pólusú

Műszaki adatok:  
333. oldal



### Fedelek biztosítóbetétfigyeléssel NH-biztosítós szakaszolókapcsolók részére GST..-DSI

- Üzemkijelzés 1 zöld LED-del
- Hibakijelzés 3 piros LED-del (F1, F2, F3)
- Hibaüzenet reléérintkezőkön (potenciálfüggetlen) keresztül  
1 záró + 1 nyitó  
AC15: 24 V / 4 A, 230 V / 3 A  
AC13: 24 V / 1 A, 220 V / 0,5 A  
Beköthető keresztmetszet: 0,25-1,5 mm<sup>2</sup>

Névleges feszültség	Építési nagyság	Használat	Típusjelölés Cikkszám	Megjegyzések	Csom. e.
400-690 V / 50-60 Hz	00	GST00...	<b>GST00-DSI</b> 107956		1
	1	GST1...	<b>GST1-DSI</b> 107957		1
	2	GST2...	<b>GST2-DSI</b> 107958		1
	3	GST3...	<b>GST3-DSI</b> 107959		1

Kapocstartomány	Használat	Típusjelölés Cikkszám	Megjegyzések	Csom. e.
-----------------	-----------	--------------------------	--------------	----------

### Prizmás csatlakozókapocs készlet PSK.

70-150 mm <sup>2</sup>	GST1...	<b>PSK1</b> 038734	egy készlet tartalma: 3 prizmás csatlakozó- kapocs	1
120-240 mm <sup>2</sup>	GST2...	<b>PSK2</b> 043480	egy készlet tartalma: 3 prizmás csatlakozó- kapocs	1
120-300 mm <sup>2</sup>	GST3...	<b>PSK3</b> 048226	egy készlet tartalma: 3 prizmás csatlakozó- kapocs	1

### Kettős prizmás csatlakozókapocs készletek PSK.2

2x(70-95) mm <sup>2</sup>	GST1...	<b>PSK12</b> 041107	egy készlet tartalma: 3 kettős prizmás csatlakozókapocs	1
2x(120-150) mm <sup>2</sup>	GST2...	<b>PSK22</b> 045853	egy készlet tartalma: 3 kettős prizmás csatlakozókapocs	1
2x(120-240) mm <sup>2</sup>	GST3...	<b>PSK32</b> 050599	egy készlet tartalma: 3 kettős prizmás csatlakozókapocs	1

### Bilincs-sorozatkapcsok SK.-GS

25-150 mm <sup>2</sup> 6 x 16 x 0,8 mm rézszalag	GST1...	<b>SK1-GS</b> 107960		3
25-240 mm <sup>2</sup> 10 x 16 x 0,8 mm rézszalag	GST2...	<b>SK2-GS</b> 107961		3
25-300 mm <sup>2</sup> 11 x 21 x 1 mm rézszalag	GST3...	<b>SK3-GS</b> 107962		3



## Sínadapteres biztosítóeszközök, 3-pólusú

Max. névleges üzemi áram $I_e$ (A)	Max. biztosítóbetét 400 V (A)	690 V (A)	Építési nagyság	Használat	Típusjelölés Cikkszám	Megjegyzések	Csom. e.
---------------------------------------	-------------------------------------	--------------	-----------------	-----------	--------------------------	--------------	----------

Műszaki adatok:  
334. oldal



### NH biztosítós szakaszolókapcsolók NH-SLS-00/160-60-..

- Csatlakozótér-burkolattal együtt
- Fúrás nélküli szerelés
- Szállítás peremes csatlakozókapcsokkal együtt

#### Biztosítóbetét-figyelés nélkül

160	160	160	00	12 x 5/10 20 x 5/10 25 x 5/10 30 x 5/10 kettős T	<b>NH-SLS-00/160-60</b> 106211	csatlakozás fent vagy lent	1/182
-----	-----	-----	----	--	-----------------------------------	----------------------------------	-------

#### Biztosítóbetét-figyeléssel

160	160		00	12 x 5/10 20 x 5/10 25 x 5/10 30 x 5/10 kettős T	<b>NH-SLS-00/160-60-SI</b> 106216	csatlakozás fent vagy lent	1/112
-----	-----	--	----	--	--------------------------------------	----------------------------------	-------

### Csatlakozókapocs-burkolat/méretkiegénylítés GST... típusokhoz Z-NH-SLS-KA

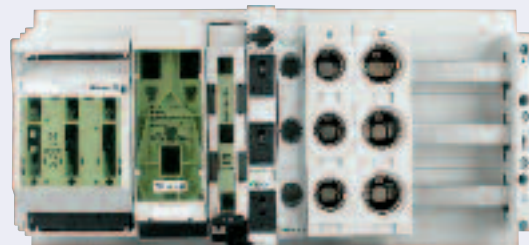
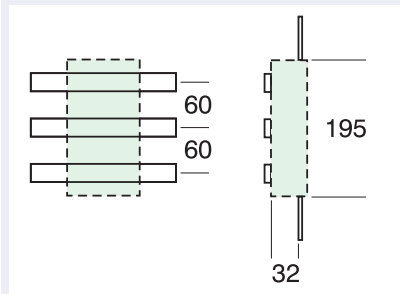
NH-SLS-00/160-60 típusúhoz	<b>Z-NH-SLS-KA</b> 106223	2
----------------------------	------------------------------	---



Z-NH/00 típusú NH-biztosítóbetétek és Z-NH-00/TR típusú szakaszolókések: lásd az Installációs készülékek katalógus Biztosítóeszközök című fejezetét.

### Koordinációs táblázat

- Lehetséges kombinációk a vörösréz gyűjtősín hajlítása nélkül



Készülék	GST-00-160-40-60-AOU	LTS-100/C00/3-R	D02-S/63/3-RS	D02-LTS/63/3-R(-HK)	D02-S0/63/3-R-27 Z-D02/R/3-..	DII-S0/25/3-R(-PS)	DIII-S0/63/3-R(-PS)
Tartozékok	BS-SET-GST00					SBS-RS60	SBS-RS60
<b>Cu</b>							
12x5/10				X	X	X	X
20x5/10	X	X	X	X	X	X	X
25x5/10	X			X	X	X	X
30x5/10	X	X	X	X	X	X	X
Kettős T	X	X	X	X	X	X	X

Max. névleges üzemi áram $I_e$ (A)	Méreték (a rétegek száma x szélesség x a rétegek vastagsága) (mm)	Keresztmetszet (mm <sup>2</sup> )	Típusjelölés Cikkszám	Megjegyzések	Csom. e.
<b>Lamellás rézszalagok szigetelt CU-BAND..X..X...</b>					
<ul style="list-style-type: none"> <li>• E-Cu vezető, ónozott</li> <li>• Névleges feszültség 690 V AC</li> <li>• UL minősítéssel rendelkezik max. 600 V AC-hez</li> <li>• Átütési szilárdság 20 kV/mm</li> <li>• Hőálló szigetelőanyag +105°C-ig</li> <li>• Önoltó anyag UL94VO szerint</li> <li>• 2000 mm hosszú</li> </ul>					
100	3 x 9 x 0,8	21,6	<b>CU-BAND3X9X0,8-BK</b> 081167	fekete	20
	3 x 9 x 0,8	21,6	<b>CU-BAND3X9X0,8-BU</b> 080960	kék	20
	3 x 9 x 0,8	21,6	<b>CU-BAND3X9X0,8-GNYE</b> 081006	zöld/sárga	20
160	6 x 9 x 0,8	43,2	<b>CU-BAND6X9X0,8-BK</b> 081414	fekete	10
	6 x 9 x 0,8	43,2	<b>CU-BAND6X9X0,8-BU</b> 081344	kék	10
	6 x 9 x 0,8	43,2	<b>CU-BAND6X9X0,8-GNYE</b> 081367	zöld/sárga	10
200	9 x 9 x 0,8	64,8	<b>CU-BAND3X9X0,8-BK</b> 081515	fekete	10
	9 x 9 x 0,8	64,8	<b>CU-BAND3X9X0,8-BU</b> 081436	kék	10
	9 x 9 x 0,8	64,8	<b>CU-BAND3X9X0,8-GNYE</b> 081485	zöld/sárga	10
250	6 x 16 x 0,8	74,4	<b>CU-BAND6X16X0,8-BK</b> 081310	fekete	10
	6 x 16 x 0,8	74,4	<b>CU-BAND6X16X0,8-BU</b> 081222	kék	10
	6 x 16 x 0,8	74,4	<b>CU-BAND6X16X0,8-GNYE</b> 081275	zöld/sárga	10
400	10 x 16 x 0,8	124	<b>CU-BAND10X16X0,8-BK</b> 080739	fekete	5
	10 x 16 x 0,8	124	<b>CU-BAND10X16X0,8-BU</b> 079736	kék	5
	10 x 16 x 0,8	124	<b>CU-BAND10X16X0,8-GNYE</b> 080698	zöld/sárga	5
	5 x 24 x 1	120	<b>CU-BAND5X24X1-BK</b> 119032	fekete	5
630	11 x 21 x 1	231	<b>CU-BAND11X21X1-BK</b> 080923	fekete	5
	11 x 21 x 1	231	<b>CU-BAND11X21X1-BU</b> 080769	kék	5
	11 x 21 x 1	231	<b>CU-BAND11X21X1-GNYE</b> 080836	zöld/sárga	5
	8 x 24 x 1	192	<b>CU-BAND8X24X1-BK</b> 119033	fekete	5
	10 x 24 x 1	240	<b>CU-BAND10X24X1-BK</b> 119034	fekete	5
	5 x 32 x 1	160	<b>CU-BAND5X32X1-BK</b> 119035	fekete	5
800	10 x 32 x 1	320	<b>CU-BAND10X32X1-BK</b> 119036	fekete	3
1000	10 x 40 x 1	400	<b>CU-BAND10X40X1-BK</b> 119037	fekete	3
1250	10 x 50 x 1	500	<b>CU-BAND10X50X1-BK</b> 119038	fekete	2
1600	10 x 80 x 1	800	<b>CU-BAND10X80X1-BK</b> 119039	fekete	1



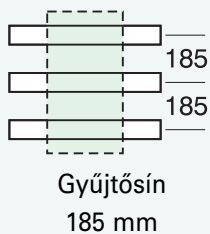
Műszaki adatok:  
335. oldal



	Használat	Típusjelölés Cikkszám	Megjegyzések	Csom. e.
<b>Rögzítők lamellás rézsínekhez BZ...</b> (zárlatállósági diagram: lásd a Műszaki adatok című fejezetben)				
Profilléc	Szorítókenygel- hez	<b>BZ248</b> 076516		10
Szorítókenygelek	3 x 9 x 0,8	<b>BZ249</b>		10
	6 x 9 x 0,8	078889		
	4 x 16 x 0,8	<b>BZ251</b>		10
	6 x 16 x 0,8	081262		
	10 x 16 x 0,8			
	11 x 21 x 1	<b>BZ252</b> 083635		10

## Gyűjtősín-rendszer SASY 185i

- 185 mm gyűjtősín-távolság
- 1600 A névleges üzemi áramig
- NH biztosító-kapcsoló egységek NH00, NH1, NH2, NH3
- Bőséges tartozék-választék
  
- Műszaki adatok: 350. oldal



**NH** NH-biztosítós szakaszolókapcsoló



Műszaki adatok:  
350. oldal



Pólusszám	Max. névleges üzemi áram I <sub>e</sub> (A)	Különlegességek	Használat	Típusjelölés Cikkszám	Megjegyzések	Csom. e.
<b>Gyűjtősíntartó BBS-3/FL-185</b>						
3	2500	főlé szerelhető NH-SLS... egységekkel	30 x 10 40 x 10 50 x 10 60 x 10 80 x 10 100 x 10 120 x 10 kettős T-profil hármás T-profil	<b>BBS-3/FL-185</b> 107210	a sínek fúrás nélküli szerelése	2

### SASY 185i gyűjtősín-rendszerhez illeszkedő további termékek

Megnevezés	Típusjelölés	Fejezet / Katalógus
PE/N-gyűjtősíntartó	BBS-./FL	Gyűjtősín-rendszer SASY60i
PE/N kettős T-profilú gyűjtősíntartó	BBS-1/PR	Gyűjtősín-rendszer SASY60i
Gyűjtősín-borítás	BBC-FL10	Gyűjtősín-rendszer SASY60i
Kettős T-profilú gyűjtősín E-CU	CU-BAR-.../T	Gyűjtősín-rendszer SASY60i
Gyűjtősín-borítás	BBC-CU-BAR/PR	Gyűjtősín-rendszer SASY60i
NH biztosító szakaszolókapcsolók 3-pólusú	NH-SLS	Installációs készülékek
NH biztosító szakaszolókapcsolók tartozékai	Z-NH-SLS	Installációs készülékek
Áramváltó	Z-WAS	Installációs készülékek
Feszítőkapocs	AKS185	Gyűjtősín rendszer SASY60i
Feszítőkapocs	AKS300	Gyűjtősín rendszer SASY60i
Feszítőkapocs	AKS-CU-BAND	Gyűjtősín rendszer SASY60i
Feszítőkapocs	AKS1000	Gyűjtősín rendszer SASY60i
Profil-kapocs	AKP	Gyűjtősín rendszer SASY60i
Hosszanti sínösszekötő	BBT-CU12-...	Gyűjtősín rendszer SASY60i
Hosszanti sínösszekötő	BBT-CU20-...	Gyűjtősín rendszer SASY60i
Hosszanti sínösszekötő	BBT-CU-BAR500/720	Gyűjtősín rendszer SASY60i
Univerzális vezető-csatlakozókapocs, 10 mm	AKU	Gyűjtősín rendszer SASY60i
Lamellás rézszalag, szigetelt	CU-BAND	Gyűjtősín rendszer SASY60i
Rögzítők lamellás rézsínekhez	BZ2	Gyűjtősín rendszer SASY60i
NH-biztosítóbetétek	Z-NH	Installációs készülékek

### 10" elosztók és 19" álló elosztók adatátviteli hálózatokhoz Standard Line SOHO és NTS

- Kompakt elosztók kis hálózatok számára otthoni és kirodai alkalmazásokhoz – Small Office Home Office (SOHO)
- Professzionális megjelenés a strukturált kábelezésnek köszönhetően
- Költségmegtakarítás szerviz esetén
- A 19" álló elosztók akár az íróasztal alá helyezhetők a számítógép/szerver mellé, de kis mélységének köszönhetően falra is szerelhetők
- Passzív szellőzés a fenék- és tetőlemezen található szellőzőpanelek által
- A szimmetrikus kialakítás lehetővé teszi az ajtó átfordítását szerszám használata nélkül
- A nagyméretű kivágások elegendő helyet biztosítanak a kábelbevezetéshez fent és lent (19" elosztóknál hátul is)
- Az ajtózsanérok kialakításának köszönhetően az ajtók gyorsan és egyszerűen levehetőek a szerelés idejére
- 10", illetve 19" tartósínek előtt, melyek mélységben állíthatók a belső tér optimális kihasználásához
- Levehető oldalfalak az optimális hozzáférhetőség biztosítása érdekében

10" elosztók



19" álló elosztók



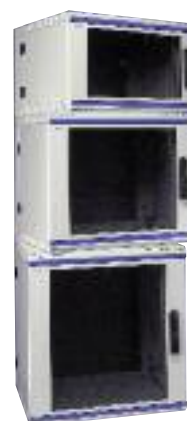
### 19" fali szekrények adatátviteli hálózatokhoz Basic Line NWE és Standard Line NWS

- 3-részes NWE szekrények a jobb hozzáférhetőség érdekében
- 2-részes levehető oldalfalakkal rendelkező vagy 3-részes NWS fali szekrények hátsó hozzáféréssel
- Kialakításuknak köszönhetően sarokba is szerelhetők
- Passzív szellőzés a fenék- és tetőlemezen található szellőzőpanelek által
- Aktív szellőzés előkészítve a cserélhető vakfedelek által az NWS típusok esetén
- Nagyméretű kivágások kábelbevezetéshez fent, lent (NWE szekrényeknél hátul is)
- Állítható, galvanizált 19" tartósínek elöl
- A második 19" szint (hátul) bővíthető
- A speciális felépítésnek köszönhetően teljes körű földelés

NWE fali szekrény



NWS fali szekrények





## 19" szekrények adatátviteli hálózatokhoz Basic Line NCE és Standard Line NWS

### NCE típusú szekrények

- Nagy stabilitású, hegesztett szerkezet
- Sorolható
- 3 oldalon szimmetrikus alapkeret
- Változtatható belső kialakítás a 19" tartósínek és raszterlécek segítségével
- Kompatibilis az SVTL sorolható elosztókkal

### NWS típusú szekrények

- Szűk helyeken is használható a szekrény szétszerelhetőségének és a levehető, 2-szárnyú ajtóknak köszönhetően
- Rendezett kábelvezetés
- A szekrények egyszerűen összekábelezhetők a visszatehető függőleges keret által
- Univerzális kábelbevezetés az osztott bevezetőlécekkel fent és lent
- Változtatható belső kialakítás a 19" tartósíneknek és raszterlécek segítségével

NCE szekrények



NWS szekrények



Műszaki adatok

# Kiselosztók

## Falon kívüli és süllyesztett kiselosztók xBoard BC-O-...-ECO, BC-U-...-ECO

### Műszaki adatok

#### Elektromos adatok

Kivitel	IEC 439-1, -3 szerint
Védettség	IP40
Érintésvédelmi osztály	II
Névleges feszültség	400 V AC / 50 Hz
Hálózati kialakításokhoz	TN, TT, IT

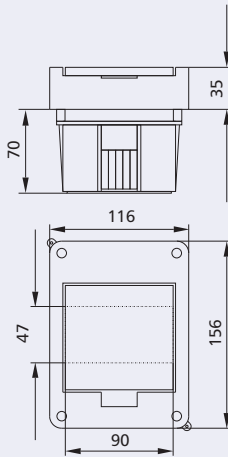
#### Mechanikai adatok

Anyag	ABS ütésálló műanyag
Szín	RAL 9003
Hőállóság	-20°C ... +70°C

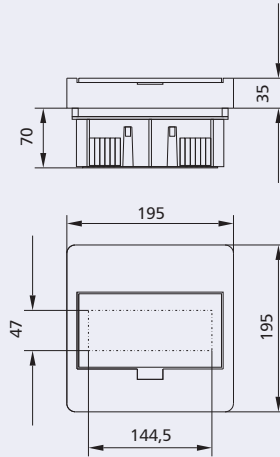
N-PE kapcsolhelyek	N	PE
BC-...-1/5(-TW)-ECO	4x10 mm <sup>2</sup>	4x10 mm <sup>2</sup>
BC-...-1/8(-TW)-ECO	8x10 mm <sup>2</sup>	8x10 mm <sup>2</sup>
BC-...-1/12(-TW)-ECO	12x10 mm <sup>2</sup>	12x10 mm <sup>2</sup>
BC-...-1/18(-TW)-ECO	18x10 mm <sup>2</sup>	18x10 mm <sup>2</sup>
BC-...-2/24(-TW)-ECO	2x(12x10 mm <sup>2</sup> )	2x(12x10 mm <sup>2</sup> )
BC-...-2/36(-TW)-ECO	2x(18x10 mm <sup>2</sup> )	2x(18x10 mm <sup>2</sup> )
BC-...-3/36(-TW)-ECO	3x(12x10 mm <sup>2</sup> )	3x(12x10 mm <sup>2</sup> )
BC-O-3/54(-TW)-ECO	3x(18x10 mm <sup>2</sup> )	3x(18x10 mm <sup>2</sup> )

### Méretek (mm)

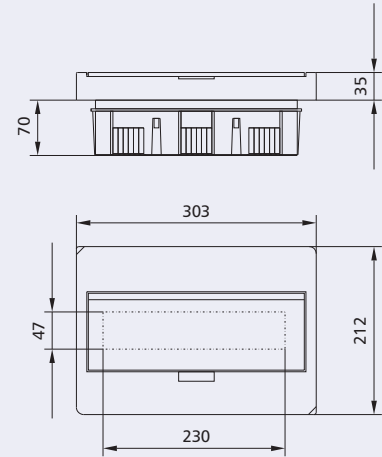
#### Süllyesztett kiselosztók BC-U-...(-TW)-ECO



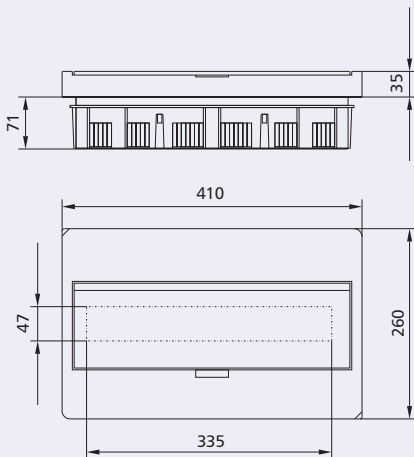
BC-U-1/5(-TW)-ECO



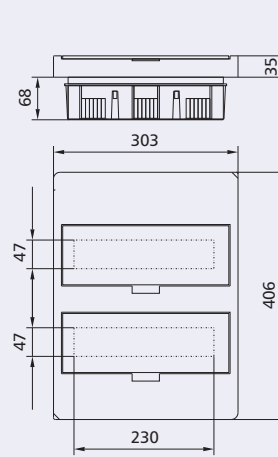
BC-U-1/8(-TW)-ECO



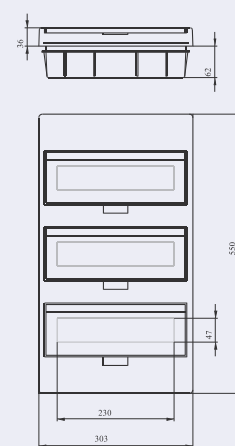
BC-U-1/12(-TW)-ECO



BC-U-1/18(-TW)-ECO



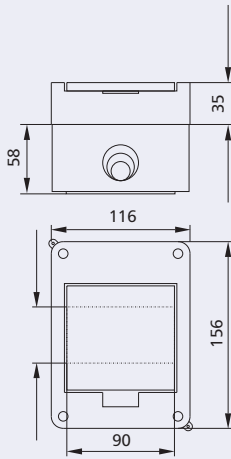
BC-U-2/24(-TW)-ECO



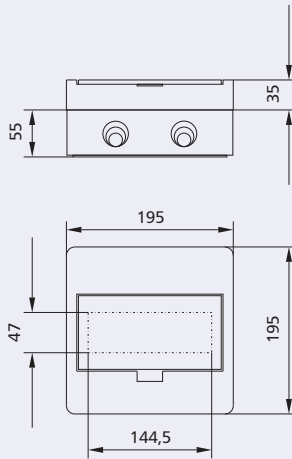
BC-U-3/36(-TW)-ECO

# Kiselosztók

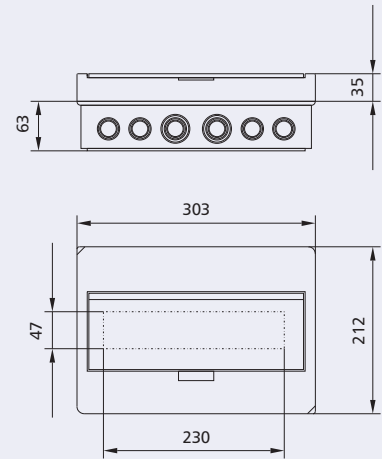
## Falon kívüli kiselosztók BC-O...(-TW)-ECO



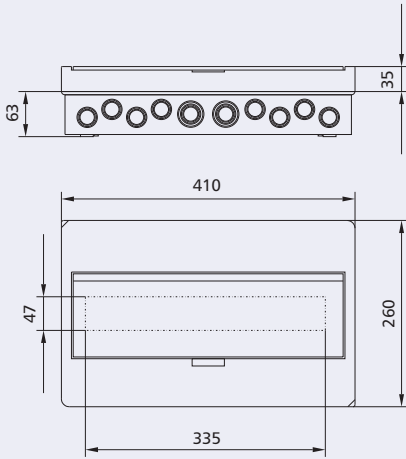
BC-O-1/5(-TW)-ECO



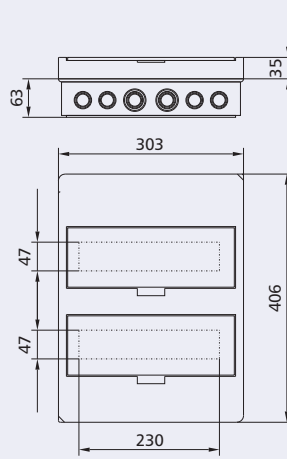
BC-O-1/8(-TW)-ECO



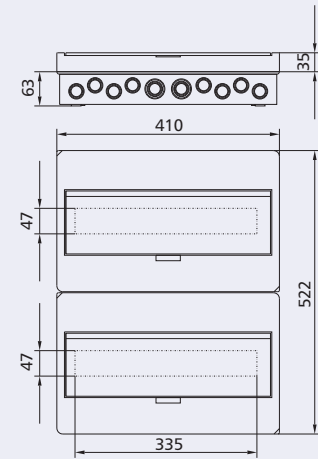
BC-O-1/12(-TW)-ECO



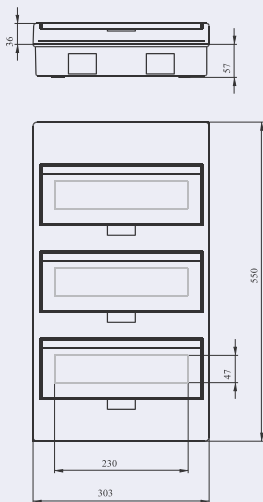
BC-O-1/18(-TW)-ECO



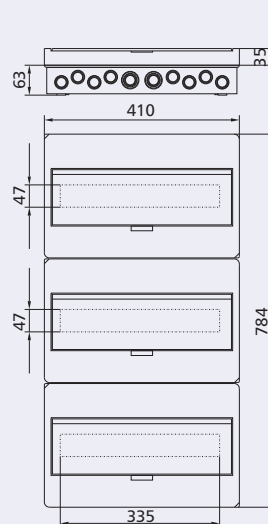
BC-O-2/24(-TW)-ECO



BC-O-2/36(-TW)-ECO



BC-O-3/36(-TW)-ECO



BC-O-3/54(-TW)-ECO

# Kiselosztók

## Süllyesztett kiselosztók Global Line KLV-U-./...

### • Süllyesztő doboz – II-es érintésvédelmi osztály

Teljesen védőszigetelt; a kábelrögítők szériatartozék; rápattintható vezetékbevezető fent és lent.

Gipszkarton falba történő beépítéshez utólag felszerelhető KLV-V-HWBFS-sel. ▽

### • Készülékfedél

Levehető műanyag lap; 12+2TE készülékivágás soronként; plombálható.

### • Vakolatkiegyenlítő-keret és -ajtó

Lehetséges vakolatkiegyenlítés 18 mm-ig,

F, SF: acéllemez,

D, DT: műanyag.

### • Előnyök

Nulla- és védővezető-csatlakozókapcsok előszerelve; állítási lehetőség a fal- és vakolategyenlenségek kiegyenlítéséhez. Szerszám nélkül kicserélhető színes elemek formatervezett műanyag ajtó esetén fehér, átlátszó, piros, kék, sárga és zöld színekben.

### • Pótajtók süllyesztett Global Line kiselosztókhoz

• Szállítási terjedelem F és SF acéllemez ajtónál: acéllemez ajtó ajtókerettel, ajtózárral, ajtókeret-rögítővel.

• Szállítási terjedelem D és DT formatervezett műanyag ajtónál: formatervezett ajtó ajtókerettel, ajtókeret-rögítővel, fogantyú- és zsanérellemmel hat különböző színben.

## Műszaki adatok

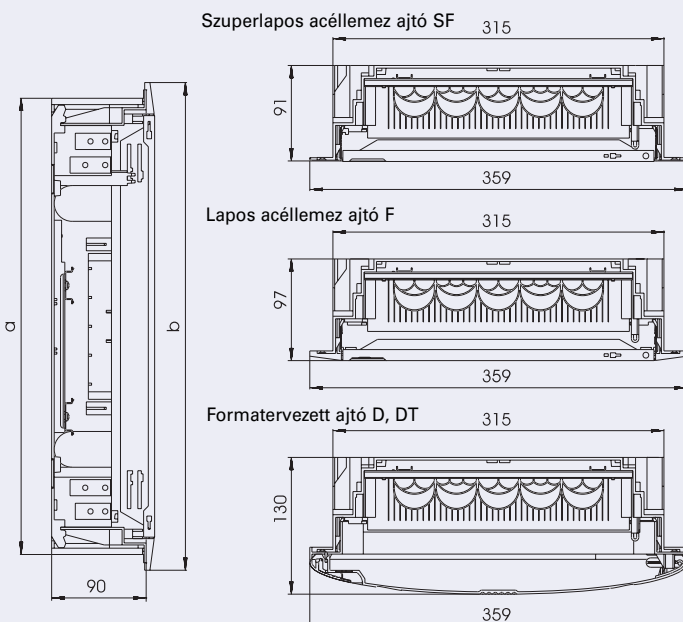
### Elektromos adatok

Kivitel	IEC/EN 60439-3, EN 50298 szerint
Védettség	IP30 az EN 60529 szabvány szerint ▽
Érintésvédelmi osztály	II
Névleges feszültség	400 V AC / 50 Hz
Szigetelési feszültség	400 V AC
Hálózati kialakításokhoz	TN, TT és IT
Az elosztóba beépített összes készülék megengedett max. veszteségi teljesítménye	
1-soros	19 W
2-soros	32 W
3-soros	41 W
4-soros	49 W

### Mechanikai adatok

Anyag		
Süllyesztett		
Fedél	PS	
Sorkapocstartó	PPO	
Süllyesztő doboz	PS	
Ajtó/ajtókeret	PC ▽	
Formatervezett kivitel ("D, DT")	PC	
D színe	fehér	
DT színe	szürke-átlátszó	
Lemez ("F, SF")	acéllemez (korrózióvédelem: foszfátózott és porfesték bevonatú)	
Szín	RAL 9016 fehér	
Sortávolság	125 mm	
N-PE kapocshelyek	N	PE
1-soros	13	13
2-soros	13	17
3-soros	27	27
4-soros	27	27
Készüléktartó-sín	35 x 7,5 mm kalapsín, horganyzott acéllemez, IEC/EN 60715 szerint; a készüléktartó-sín terhelése nem haladhatja meg a 6 kg/sor értéket.	

## Méretek (mm)



Típusjelölés	TE	a	b
KLV-U-1/14	12+2	309	339
KLV-U-2/28	24+4	434	464
KLV-U-3/42	36+6	559	589
KLV-U-4/56	48+8	684	714

# Kiselosztók

## Falon kívüli kiselosztók BC-A-./...

- **II-es érintésvédelmi osztály**

Csak hátfallal (BCZ-CS-PF) és takarólemezzel (KLV-AP-45-W) együtt.

- **Tokozat**

Műanyag tokozat külön hátfallal, fehér (RAL 9010).

- **Készüléktartó**

Készüléktartó mint alapelem levehető kalapsínnel; nagy méretű munkatér a készüléktartó-sínek mögött munka- és időmegtakarítás céljából; a vezetékek felülről, alulról és oldalról egyaránt bevezethetők.

- **Ajtó**

Balra és jobbra nyitható kivitel fehér műanyagból vagy formatervezett átlátszó műanyagból.

## Műszaki adatok

### Elektromos adatok

Kivitel	IEC/EN 62208 szerint
Védettség	IP40 (IK07) ajtóval IP30 (IK07) ajtó nélkül
Érintésvédelmi osztály	1-es hátfal nélkül 2-es műanyag hátfallal
Névleges feszültség	400 V AC, 50 Hz
Hálózati kialakításokhoz	TN, TT és IT
Az elosztóba beépített összes készülék megengedett max. veszteségi teljesítménye 35°C környezeti hőmérsékleten	
1-soros	27 W
2-soros	37 W
3-soros	47 W
4-soros	57 W

### Mechanikai adatok

#### Anyag

#### Falon kívüli

Kapocsfedél	PS (RAL 9010 fehér)
Készüléktartó	PS
Hátfal	PS
Sorkapocstartó	PPO
Ajtó	PC (RAL 9010 fehér) PC (átlátszó)

#### Sortávolság

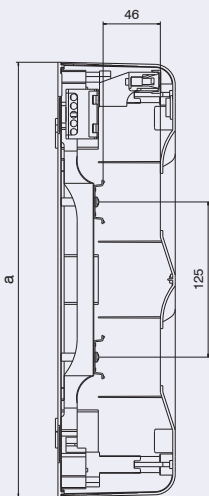
125 mm

#### N/PE-kapocshelyek N

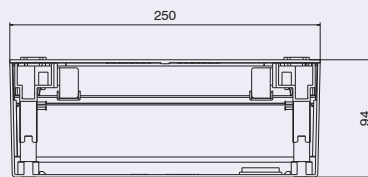
PE

1-soros	2x25 mm <sup>2</sup> +11x16 mm <sup>2</sup>	2x25 mm <sup>2</sup> +11x16 mm <sup>2</sup>
2-soros	2x25 mm <sup>2</sup> +14x16 mm <sup>2</sup>	2x25 mm <sup>2</sup> +14x16 mm <sup>2</sup>
3-soros	2x25 mm <sup>2</sup> +23x16 mm <sup>2</sup>	2x25 mm <sup>2</sup> +23x16 mm <sup>2</sup>
4-soros	2x25 mm <sup>2</sup> +23x16 mm <sup>2</sup>	2x25 mm <sup>2</sup> +23x16 mm <sup>2</sup>

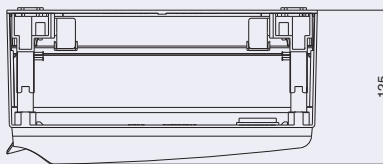
## Méretek (mm)



BC-A-./..



BC-A-./...-TW(TT)



Típusjelölés	TE	a
BC-A-1/13	13	225
BC-A-2/26	26	350
BC-A-3/39	39	475
BC-A-4/52	52	600

# Kiselosztók

## Falon kívüli és süllyesztett kiselosztók xBoard BC-NK-U-..., BC-NK-I-...

### • Tokozat

Acéllemez tokozat (elődomborított kábelbevezetőkkel (RAL 9016)).

### • Készüléktartó

Levehető készüléktartó-sínekkel ellátott kivehető készüléktartó; sorkapocstartók (BCZ-CS-BO..., BCZ-A-KLT) felfogására szolgál; nagy méretű munkatér a készüléktartó-sínek mögött munka- és időmegtakarítás céljából.

### • Ajtó

Ajtózárrettessel ellátott acéllemez ajtó (RAL 9016); balra és jobbra nyitható.

### • Süllyesztett keret

Süllyesztett acéllemez keret segítségével a BC-NK-U... falon kívüli kiselosztó süllyesztett kiselosztóként is használható.

## Műszaki adatok

### Elektromos adatok

Kivitel	IEC-EN 62208 szerint
Védettség	IP40 ajtóval
Érintésvédelmi osztály	I
Névleges feszültség	400 V AC, 50 Hz
Hálózati kialakításokhoz	TN, TT és IT

Az elosztóba beépített összes készülék megengedett max. veszteségi teljesítménye 35°C környezeti hőmérsékleten

#### Falon kívüli

BC-NK-U-1/13	24 W
BC-NK-U-2/26	31 W
BC-NK-U-3/39	39 W
BC-NK-U-4/52	47 W

#### Süllyesztett

BC-NK-I-1/13	21 W
BC-NK-I-2/26	27 W
BC-NK-I-3/39	34 W
BC-NK-I-4/52	41 W

### Mechanikai adatok

Anyag	
Tokozat	0,8 mm porfesték bevonatú acéllemez
Ajtó	0,8 mm porfesték bevonatú acéllemez
Falba süllyeszthető keret	0,8 mm porfesték bevonatú acéllemez
Készüléktartó	PS
Sorkapocstartó	PPO
Szín	RAL 9016 fehér
Sortávolság	125 mm

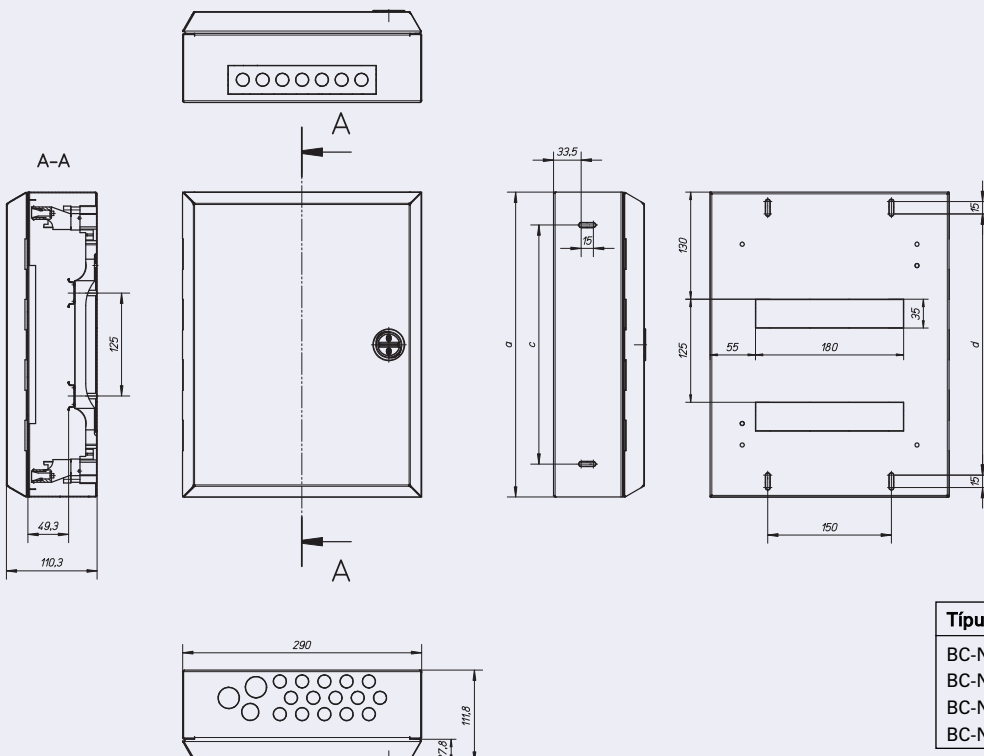
## N/PE-kapocshelyek

N/PE-kapocshelyek	N	PE
BC-NK-.1/13	2x25 mm <sup>2</sup> +11x16 mm <sup>2</sup>	2x25 mm <sup>2</sup> +11x16 mm <sup>2</sup>
BC-NK-.2/26	2x25 mm <sup>2</sup> +23x16 mm <sup>2</sup>	2x25 mm <sup>2</sup> +23x16 mm <sup>2</sup>
BC-NK-.3/39	(2x25 mm <sup>2</sup> +11x16 mm <sup>2</sup> )+(2x25 mm <sup>2</sup> +23x16 mm <sup>2</sup> )	(2x25 mm <sup>2</sup> +11x16 mm <sup>2</sup> )+(2x25 mm <sup>2</sup> +23x16 mm <sup>2</sup> )
BC-NK-.4/52	2x(2x25 mm <sup>2</sup> +23x16 mm <sup>2</sup> )	2x(2x25 mm <sup>2</sup> +23x16 mm <sup>2</sup> )

## Kábelbevezetők

Típusjelölés	Lent	Fent	Hátul
BC-NK-.1/13	35x180 mm vagy 7xØ16 mm	2xØ26 mm + 15xØ16 mm	1x35x180 mm
BC-NK-.2/26	35x180 mm vagy 7xØ16 mm	2xØ26 mm + 15xØ16 mm	2x35x180 mm
BC-NK-.3/39	35x180 mm vagy 7xØ16 mm	2xØ26 mm + 15xØ16 mm	3x35x180 mm
BC-NK-.4/52	35x180 mm vagy 7xØ16 mm	2xØ26 mm + 15xØ16 mm	4x35x180 mm

BC-NK-U-...

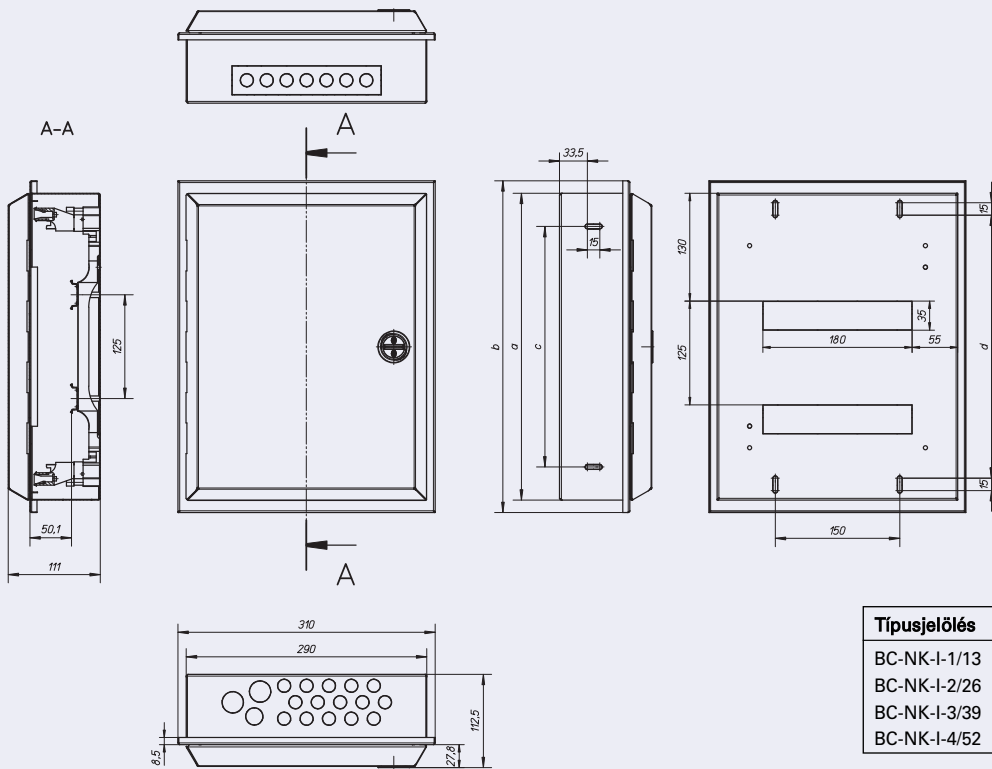


Típusjelölés	a	c	d
BC-NK-U-1/13	245	165	192
BC-NK-U-2/26	370	290	317
BC-NK-U-3/39	495	415	442
BC-NK-U-4/52	620	540	567

# Kiselosztók

## Méretetek (mm)

BC-NK-I-...



Típusjelölés	a	b	c	d
BC-NK-I-1/13	245	275	165	192
BC-NK-I-2/26	370	400	290	317
BC-NK-I-3/39	495	525	415	442
BC-NK-I-4/52	620	650	540	567

N/PE-kapocshelyek:	N	PE	
	BC-NK--1/13	$2 \times 25 \text{ mm}^2 + 11 \times 16 \text{ mm}^2$	mint az N
	BC-NK--2/26	$2 \times 25 \text{ mm}^2 + 23 \times 16 \text{ mm}^2$	mint az N
	BC-NK--3/39	$(2 \times 25 \text{ mm}^2 + 11 \times 16 \text{ mm}^2) + (2 \times 25 \text{ mm}^2 + 23 \times 16 \text{ mm}^2)$	
	BC-NK--4/52	$2 \times (2 \times 25 \text{ mm}^2 + 23 \times 16 \text{ mm}^2)$	



# Kiselosztók

## Falon kívüli kiselosztók nedves helyiségekhez FKV-O7-FR...

- Elegendő huzalozási hely a beépített készülékek szereléséhez és huzalozásához.
- Elegendő huzalozási hely a kalapsín mögött.  
FKV-O7-FR: 10 mm; FKV-O7-FR-H: 30 mm.
- Sortávolság 150 mm (kivéve FKV-O7-FR..H-2/24: 125 mm).
- Sorkapocstartó beszerelése fent/lent egyaránt lehetséges.  
(FKV-O7-FR..H-2/36 típustól kezdve magasság-elállítás is lehetséges).
- Ütés- és lángálló fehér műanyag.
- Előkészített PG fogadás minden oldalon.
- Balra és jobbra nyíló ajtó egyaránt lehetséges.
- IP41, IP55 és IP65 védetség áll rendelkezésre.
- Tetszetős korszerű kialakítás.

## Műszaki adatok

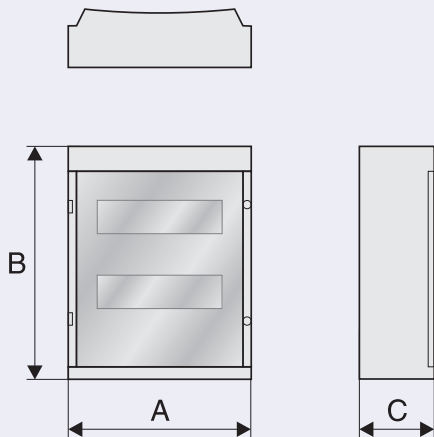
### Elektromos adatok

Kivitel	IEC/EN 62208 szerint
Védetség	IP41 (IK07) EN 60529 szerint IP55 (IK08) EN 60529 szerint IP65 (IK09) EN 60529 szerint
Érintésvédelmi osztály	II
Névleges feszültség	400 V AC / 50 Hz
Hálózati kialakításokhoz	TN, TT és IT

### Mechanikai adatok

Anyag		
<b>Falon kívüli</b>		
Tokozat		
IP41 és IP55	PS	
IP65	PC	
Szín	fehér	
Ajtó	PC	
Szín	átlátszó	
Sortávolság	150 mm az FKV-O7-FR..H-2/24 típusnál 125 mm	
N-PE kapocshelyek:	N	PE
FKV-O7-FR..1/4	2x10 mm <sup>2</sup> +2x16 mm <sup>2</sup>	2x10 mm <sup>2</sup> +2x16 mm <sup>2</sup>
FKV-O7-FR..1/8	3x10 mm <sup>2</sup> +4x16 mm <sup>2</sup>	3x10 mm <sup>2</sup> +4x16 mm <sup>2</sup>
FKV-O7-FR..1/12	3x10 mm <sup>2</sup> +3x16 mm <sup>2</sup> +2x25 mm <sup>2</sup>	3x10 mm <sup>2</sup> +3x16 mm <sup>2</sup> +2x25 mm <sup>2</sup>
FKV-O7-FR..H1/12	3x10 mm <sup>2</sup> +5x16 mm <sup>2</sup> +2x25 mm <sup>2</sup>	3x10 mm <sup>2</sup> +5x16 mm <sup>2</sup> +2x25 mm <sup>2</sup>
FKV-O7-FR..H1/18	5x10 mm <sup>2</sup> +7x16 mm <sup>2</sup> +2x25 mm <sup>2</sup>	5x10 mm <sup>2</sup> +7x16 mm <sup>2</sup> +2x25 mm <sup>2</sup>
FKV-O7-FR..H2/24	8x10 mm <sup>2</sup> +7x16 mm <sup>2</sup> +2x25 mm <sup>2</sup>	8x10 mm <sup>2</sup> +7x16 mm <sup>2</sup> +2x25 mm <sup>2</sup>
FKV-O7-FR..H2/36	10x10 mm <sup>2</sup> +8x16 mm <sup>2</sup> +4x25 mm <sup>2</sup>	10x10 mm <sup>2</sup> +8x16 mm <sup>2</sup> +4x25 mm <sup>2</sup>
FKV-O7-FR..H3/54	12x10 mm <sup>2</sup> +12x16 mm <sup>2</sup> +4x25 mm <sup>2</sup>	12x10 mm <sup>2</sup> +12x16 mm <sup>2</sup> +4x25 mm <sup>2</sup>
Készüléktartó-sín	35 x 7,5 mm kalapsín, horganyzott acéllemez IEC/EN 60715 szerint	

## Méretek (mm)



Típusjelölés	A	B	C
FKV-O7-FR..1/4	120	192	105
FKV-O7-FR..1/8	192	192	105
FKV-O7-FR..1/12	274	192	105
FKV-O7-FR..H1/12	274	259	138
FKV-O7-FR..H1/18	372	259	138
FKV-O7-FR..H2/24	274	384	138
FKV-O7-FR..H2/36	372	409	138
FKV-O7-FR..H3/54	372	559	138

# Kis mélységű elosztók

## Kis mélységű elosztók xBoard BF-...-C

- Falon kívülre szerelhető, ill. süllyesztett kis mélységű installációs elosztók.
- 2 – 6-soros kivitel, soronként 24 TE.
- 4 – 6-soros kivitel, soronként 33 TE.

### Tokozat

- Zárt szerkezet hátfallal együtt.
- A hátfal készülékrögzítési szintként használható.
- 2 átmenő kábelkarima a 24 TE széles kis mélységű elosztónál fent.
- Elődomborított kábelbevezető-nyílások lent.
- Csatlakozókapcsok a tokozatra előszerelve (nincs TE veszteség).

### Süllyesztő doboz

- Süllyesztő doboz ajtókerettel.
- A hátfal készülékrögzítési szintként használható.
- Könnyen kitörhető kábelbevezető-nyílások.
- 127 mm mély tokozat.
- Csatlakozókapcsok a tokozatra előszerelve (nincs TE veszteség).
- 4 oldalsó rögzítőlemez.

### Ajtó

- A szállítási terjedelem tartalmaz ajtózáratesszel ellátott acéllemez ajtót, fehér és szürke színben, vagy ablakkal ellátott acéllemez ajtót, fehér és szürke színben.
- Növelt mélységű acéllemez ajtó (pl. RMQ készülékek ajtóba építéséhez szükséges) tartozékként kapható (**BFZ-OTR-./...**).

### Kalapsín-keret

- Kivehető kalapsín-keret.
- 45 mm-es sorolható készülékekhez.
- 150 mm készüléktartó-sín távolság
- EATON megszakító beépítőkészlet segítségével integrálható (**BFZ-NZM1-SET(33)**).
- Univerzális szerelőlap beépítése beépítőkészlet segítségével falon kívüli elosztóhoz (**BFZ-O-ITMPL.**), valamint süllyesztett elosztóhoz (**BFZ-U-MPL.**) egyaránt lehetséges.

### Előlaplemez

- A fém előlap speciális zárral történő elektromos érintkeztetése a tokozathoz.

## Műszaki adatok

### Elektromos adatok

Kivitel	EN 60439-1,-3 EN 62208 szerint
Védettség	IP30 az EN 60529 szerint
Érintésvédelmi osztály	I
Névleges feszültség	AC 240/415 V; 50/60 Hz
Névleges szigetelési feszültség	AC 415 V
Névlegesáram-tartomány	max. 125/160 A (bemeneti kapcsolótól függően)

A kis mélységű elosztóba beépített összes készülék megengedett max. veszteségi teljesítménye 35°C környezeti hőmérsékleten

BF-O(T)-2/48	74 W
BF-O(T)-3/72	88 W
BF-O(T)-4/96	102 W
BF-O(T)-4/132	128 W
BF-O(T)-5/120	117 W
BF-O(T)-5/165	139 W
BF-O(T)-6/144	131 W
BF-O(T)-6/198	155 W
BF-U(T)-2/48	67 W
BF-U(T)-3/72	81 W
BF-U(T)-4/96	94 W
BF-U(T)-4/132	118 W
BF-U(T)-5/120	108 W
BF-U(T)-5/165	134 W
BF-U(T)-6/144	122 W
BF-U(T)-6/198	142 W

### Mechanikai adatok

Változatok	süllyesztett és falon kívüli	
Tokozat	acéllemez poliészter porfesték bevonatú	
Ajtó	acéllemez poliészter porfesték bevonatú	
Előlaplemezek	acéllemez poliészter porfesték bevonatú	
Kalapsín-keret	horganyzott acéllemez	
Sorkapocstartó	PPO	
Szín	RAL 9016 fehér RAL 7035 szürke	
Készüléktartó-sín távolság	150 mm	
N/PE-kapocshelyek max. 63 A		
	N	PE
BF-O/U-2/48	2x25 mm <sup>2</sup> +43x16 mm <sup>2</sup>	2x25 mm <sup>2</sup> +43x16 mm <sup>2</sup>
BF-O/U-3/72	2x25 mm <sup>2</sup> +43x16 mm <sup>2</sup>	2x25 mm <sup>2</sup> +43x16 mm <sup>2</sup>
BF-O/U-4/96	2x25 mm <sup>2</sup> +43x16 mm <sup>2</sup>	2x25 mm <sup>2</sup> +43x16 mm <sup>2</sup>
BF-O/U-4/132	2x25 mm <sup>2</sup> +58x16 mm <sup>2</sup>	2x25 mm <sup>2</sup> +58x16 mm <sup>2</sup>
BF-O/U-5/120	2x25 mm <sup>2</sup> +43x16 mm <sup>2</sup>	2x25 mm <sup>2</sup> +43x16 mm <sup>2</sup>
BF-O/U-5/165	2x25 mm <sup>2</sup> +58x16 mm <sup>2</sup>	2x25 mm <sup>2</sup> +58x16 mm <sup>2</sup>
BF-O/U-6/144	2x25 mm <sup>2</sup> +43x16 mm <sup>2</sup>	2x25 mm <sup>2</sup> +43x16 mm <sup>2</sup>
BF-O/U-6/198	2x25 mm <sup>2</sup> +58x16 mm <sup>2</sup>	2x25 mm <sup>2</sup> +58x16 mm <sup>2</sup>

## Felső kábelbevezetők

Falon kívüli kis mélységű elosztó	24 TE soronként	33 TE soronként
	2 x karima:	3 x karima:
	14 x ø11 mm	14 x ø11 mm
	8 x ø15 mm	8 x ø15 mm
	2 x ø28 mm	2 x ø28 mm
	átvezető:	átvezető:
	2 x M32/M40	1 x M32/M40
Süllyesztett kis mélységű elosztó	24 TE soronként	33 TE soronként
	átvezető:	átvezető:
	4 x (88x46 mm)	5 x (88x46 mm)

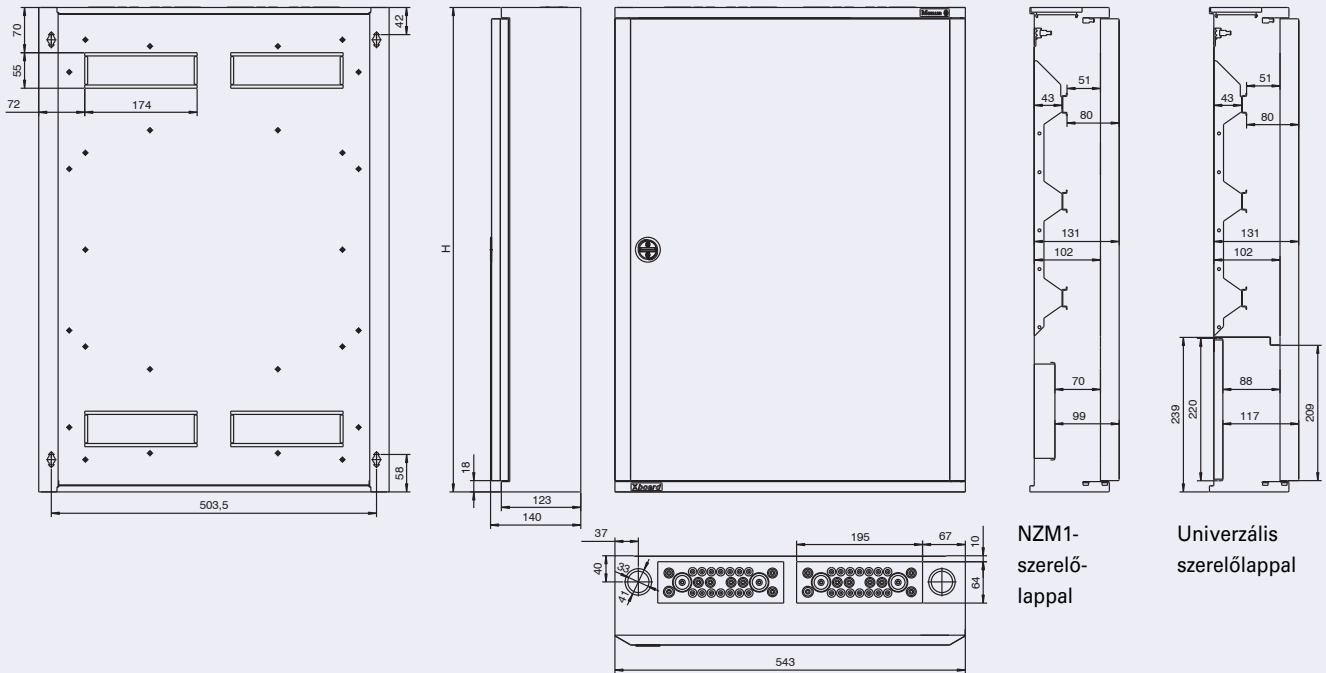
## Lenti kábelbevezetők

Falon kívüli kis mélységű elosztó	24 TE soronként	33 TE soronként
	átvezető:	átvezető:
	2 x M32/M40	1 x M32/M40
	6 x M25	12 x M25
	8 x M20	8 x M20
Süllyesztett kis mélységű elosztó	24 TE soronként	33 TE soronként
	átvezető:	átvezető:
	4 x (88x46 mm)	5 x (88x46 mm)

# Kis mélységű elosztók

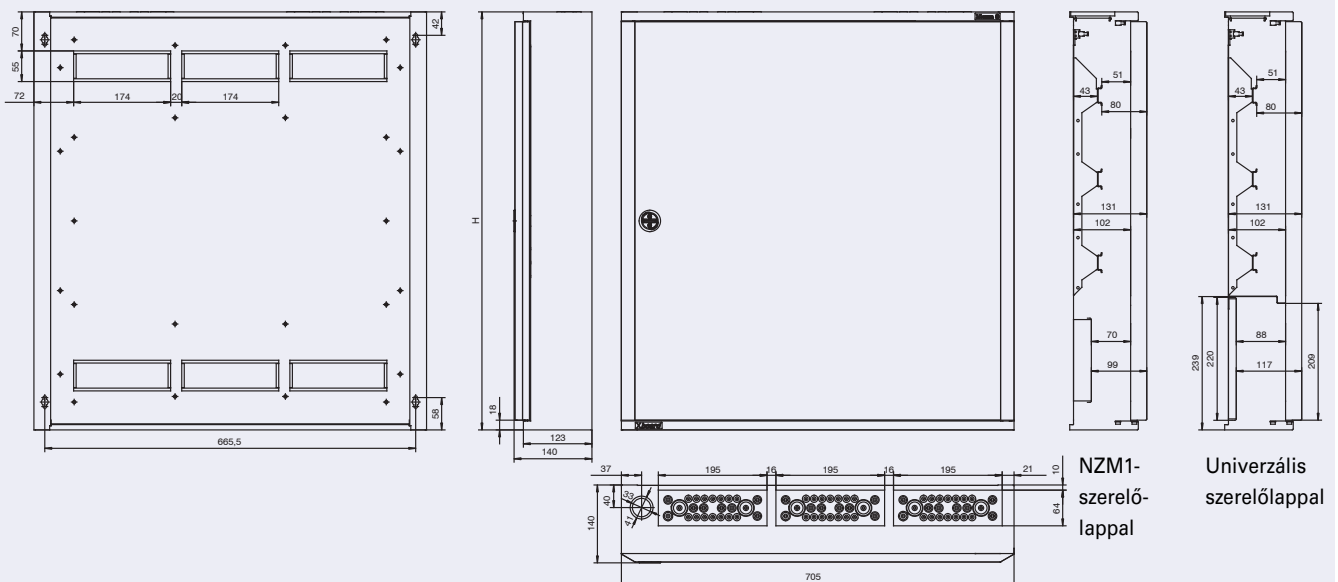
## Méretetek (mm)

### Falon kívüli kis mélységű elosztók soronként 24 TE



Típusjelölés	H
BF-O-2/48(-G)-C	450
BF-O-3/72(-G)-C	600
BF-O-4/96(-G)-C	750
BF-O-5/120(-G)-C	900
BF-O-6/144(-G)-C	1050

### Falon kívüli kis mélységű elosztók soronként 33 TE

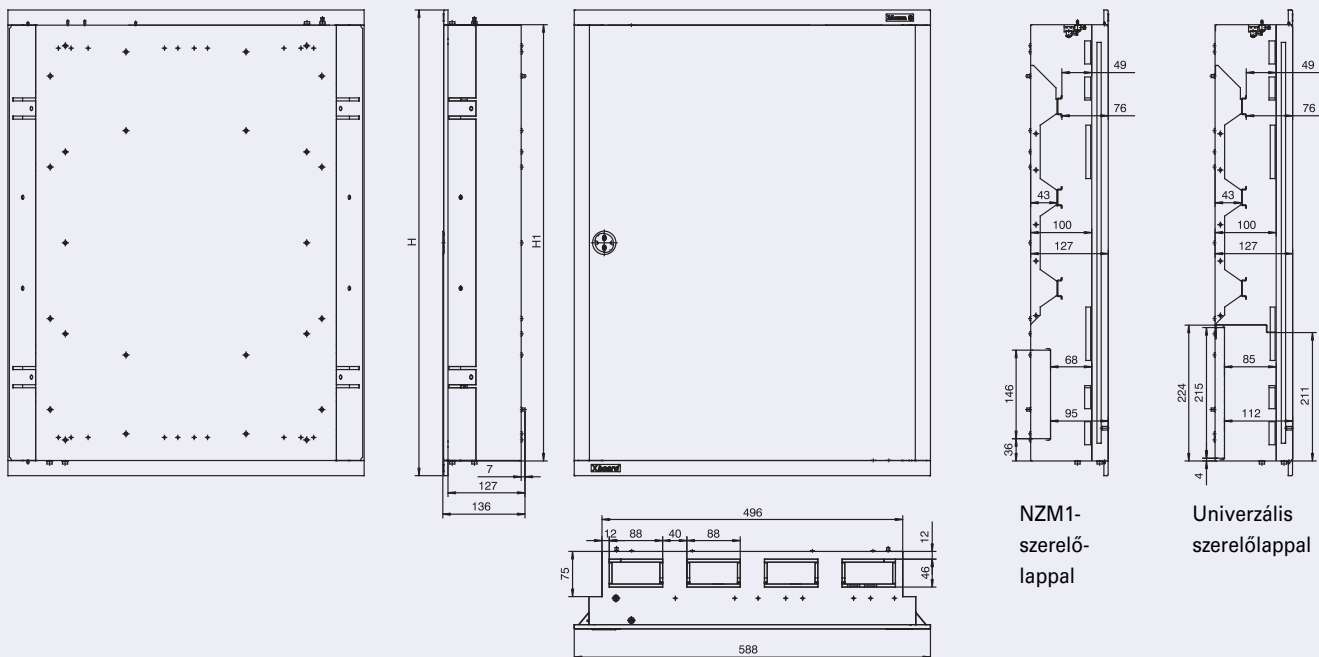


Típusjelölés	H
BF-O-4/132(-G)-C	750
BF-O-5/165(-G)-C	900
BF-O-6/198(-G)-C	1050

# Kis mélységű elosztók

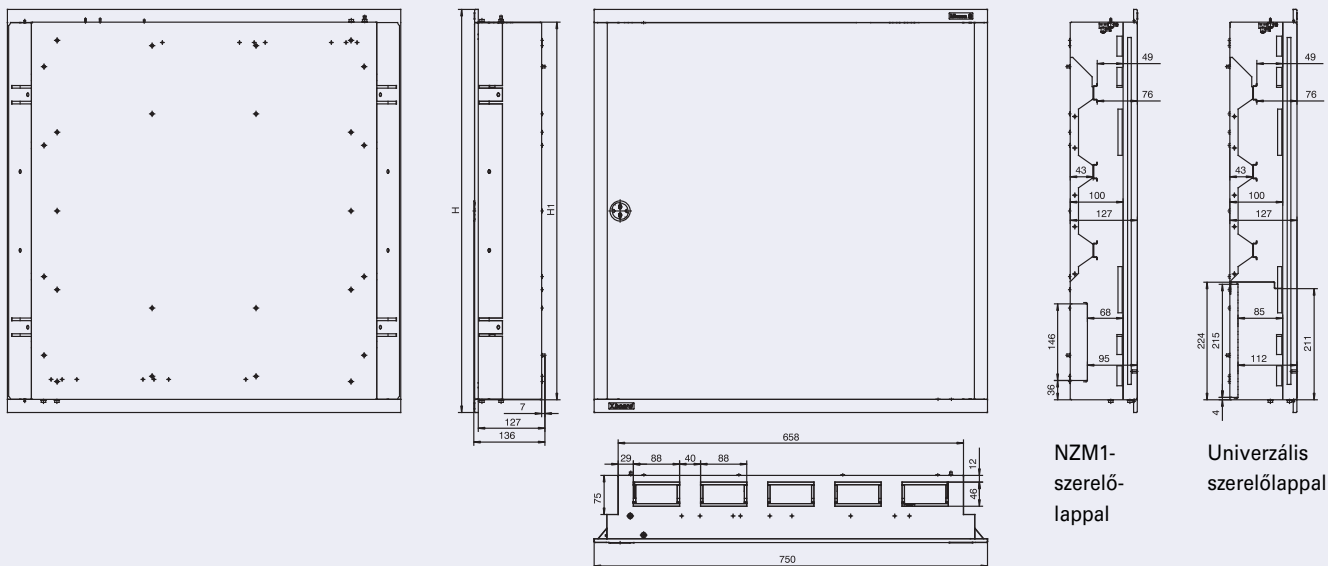
Méretetek (mm)

## Süllyesztett kis mélységű elosztók soronként 24 TE



Típusjelölés	H	H1
BF-U-2/48(-G)-C	470	420
BF-U-3/72(-G)-C	620	570
BF-U-4/96(-G)-C	770	720
BF-U-5/120(-G)-C	920	870
BF-U-6/144(-G)-C	1070	1020

## Süllyesztett kis mélységű elosztók soronként 33 TE

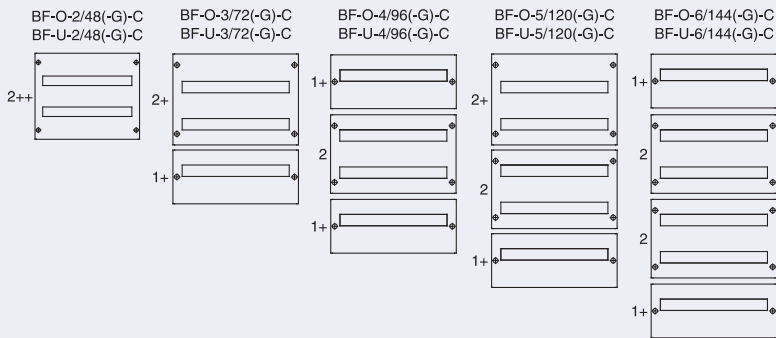


Típusjelölés	H	H1
BF-U-4/132(-G)-C	770	720
BF-U-5/165(-G)-C	920	870
BF-U-6/198(-G)-C	1070	1020

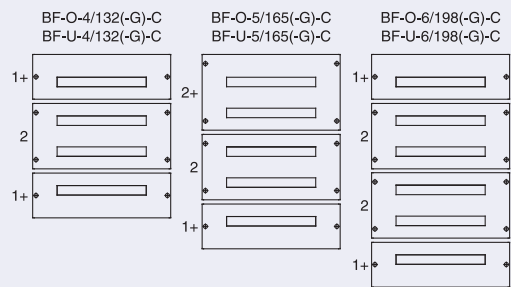
# Kis mélységű elosztók

## Előlapkiosztás (alapszállítás esetén)

### 24 TE soronként



### 33 TE soronként



## Tartozékok

### 1-pólusú sorkapocsblokkok BPZ-KB-...

- Felszerelhető készüléktartó-sínre és szerelőlapra.
- Időmegtakarítás a kábelezéskor.
- Kb. 80%-os helymegtakarítás.
- Moduláris felépítés, több blokkal 1 – 4-pólusú rendszerek építhetők fel.
- IP20 védettség.

### Műszaki adatok

	BPZ-KB-4/80	BPZ-KB-6/160	BPZ-KB-11/250
Névleges áram	80 A	160 A	250 A
Bemeneti kapcsok	1x2,5-16 mm <sup>2</sup>	1x10-70 mm <sup>2</sup>	1x35-120 mm <sup>2</sup>
Kimeneti kapcsok	4x2,5-6 mm <sup>2</sup> 2x2,5-16 mm <sup>2</sup>	6x2,5-16 mm <sup>2</sup>	2x6-35 mm <sup>2</sup> 5x1,5-16 mm <sup>2</sup> 4x1,5-10 mm <sup>2</sup>
Összekötési lehetőség		oldalsó párhuzamos összekötés 15x5 vörösréz sinnel lehetséges	
H x Sz x M méretek (mm)	66 x 27 x 47	92 x 35 x 49	95,5 x 44,5 x 49

### 4-pólusú sorkapocsblokkok BPZ-KB-...

- Felszerelhető készüléktartó-sínre és szerelőlapra

### Műszaki adatok

	BPZ-KB-8/125	BPZ-KB-11-160
Névleges áram	125 A	160 A
Bemeneti kapcsok pólusonként	1x10-35 mm <sup>2</sup>	1x10-50 mm <sup>2</sup>
Kimeneti kapcsok fázisonként (L1/L2/L3)	5x1,5-6 mm <sup>2</sup> 2x2,5-16 mm <sup>2</sup>	3x10-35 mm <sup>2</sup> 8x2,5-16 mm <sup>2</sup>
N kimeneti kapcsok	4x1,5-6 mm <sup>2</sup> 6x2,5-16 mm <sup>2</sup>	3x10-35 mm <sup>2</sup> 8x2,5-16 mm <sup>2</sup>

# Kis mélységű elosztók

## Süllyesztett kis mélységű elosztók FVT-...

- 4-, 5- és 6-soros, falra szerelhető installációs elosztók.
- *Utólag beszerelhető 61005-ös zár, nincs szükség ajtócsereire.*
- 45 mm-es sorolható készülékekhez.
- Soronként 21 (2-es szélesség), ill. 33 (3-as szélesség) TE (1 TE = 17,5 mm).
- RAL 9016 fehér színű.

### Süllyesztett kis mélységű elosztók

- FVT-N-2/350 rendezőelosztóként (C-sínnel együtt) kivitelezve.
- Szállítási terjedelem: FVT-MW süllyesztő doboz, falba süllyeszthető keret ajtóval és ajtózárrétezzel, FVT-MT szerelőbetéttel, (az FVT-MW süllyesztő doboz hátoldalán zárt).
- 100 mm mély.
- Ideális max. 100 mm egytéglás falvastagságokhoz.

### Süllyesztő doboz

- A mindössze 100 mm mélységű falmélyedésekbe beszerelhető, azaz egytéglasoros falakban is használható.
- 1 mm vastag horganyzott acéllemez.
- A beépített fali bekötővasak megkönnyítik a falmélyedésbe szerelést.

### Szerelőbetét

- Az acéllemez ajtóval és takarókerettel ellátott szerelőbetét nagyfokú védelmet biztosít a mechanikai igénybevételekkel szemben. A kapcsolókészülékek 35 x 7,5 mm-es kalapsínre szerelhetők.
- 1 mm vastag acéllemez.
- Foszfátzott és poliészter porfesték bevonatú.
- FVT-MT-2.. típusok 2-es szélességhez.
- FVT-MT-3.. típusok 3-as szélességhez.

### Kalapsínek

- FVT-TSC az FVT-N rendezőhöz.

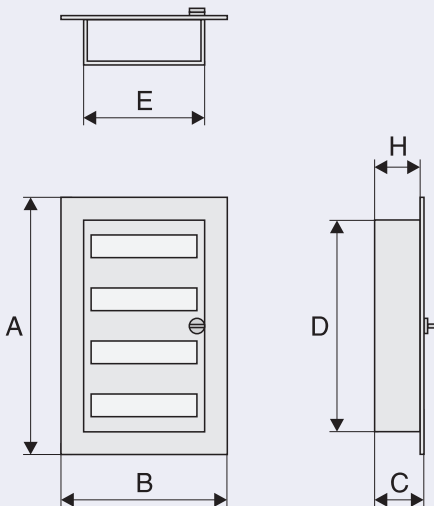
### Elektromos adatok

Kivitel	EN 60439-1 szerint
Védettség	IP30 az EN 60529 szerint
Érintésvédelmi osztály	I (közbenső védőszigetelt felépítésű)
Névleges feszültség	400 V~ / 50 Hz
Légközök és kúszóáramutak	VDE 0110, 1.+2. rész/89. jan. IV-es túlfeszültségvédelmi kategóriának megfelelő, 2-es szennyeződési fokozat, II és IIa szigetelőanyag, 400 V~ névleges feszültség

### Mechanikai adatok

Anyag	acéllemez, poliészter porfesték bevonatú
Szín	RAL 9016 fehér
Készüléktartó-sín	kalapsín 35 x 7,5 mm EN 50022 szerint
Alkalmazás	ideális max. 100 mm egytéglás falvastagságokhoz

### Méretetek (mm)



	TE*)	A	B	C	D	E	H
		(külső méretek)			(falmélyedés-méretek)		
FVT-N-2/350-R	-	430	538	110	360	510	100
FVT-N-2/650 4-soros	84	730	538	110	660	510	100
FVT-N-2/850 5-soros	105	930	538	110	860	510	100
FVT-N-2/1000 6-soros	126	1080	538	110	1010	510	100
FVT-N-3/650 4-soros	132	730	748	110	660	720	100
FVT-N-3/850 5-soros	165	930	748	110	860	720	100
FVT-N-3/1000 6-soros	198	1080	748	110	1010	720	100

\*) 1 TE = 17,5 mm

### Előlapkiosztás

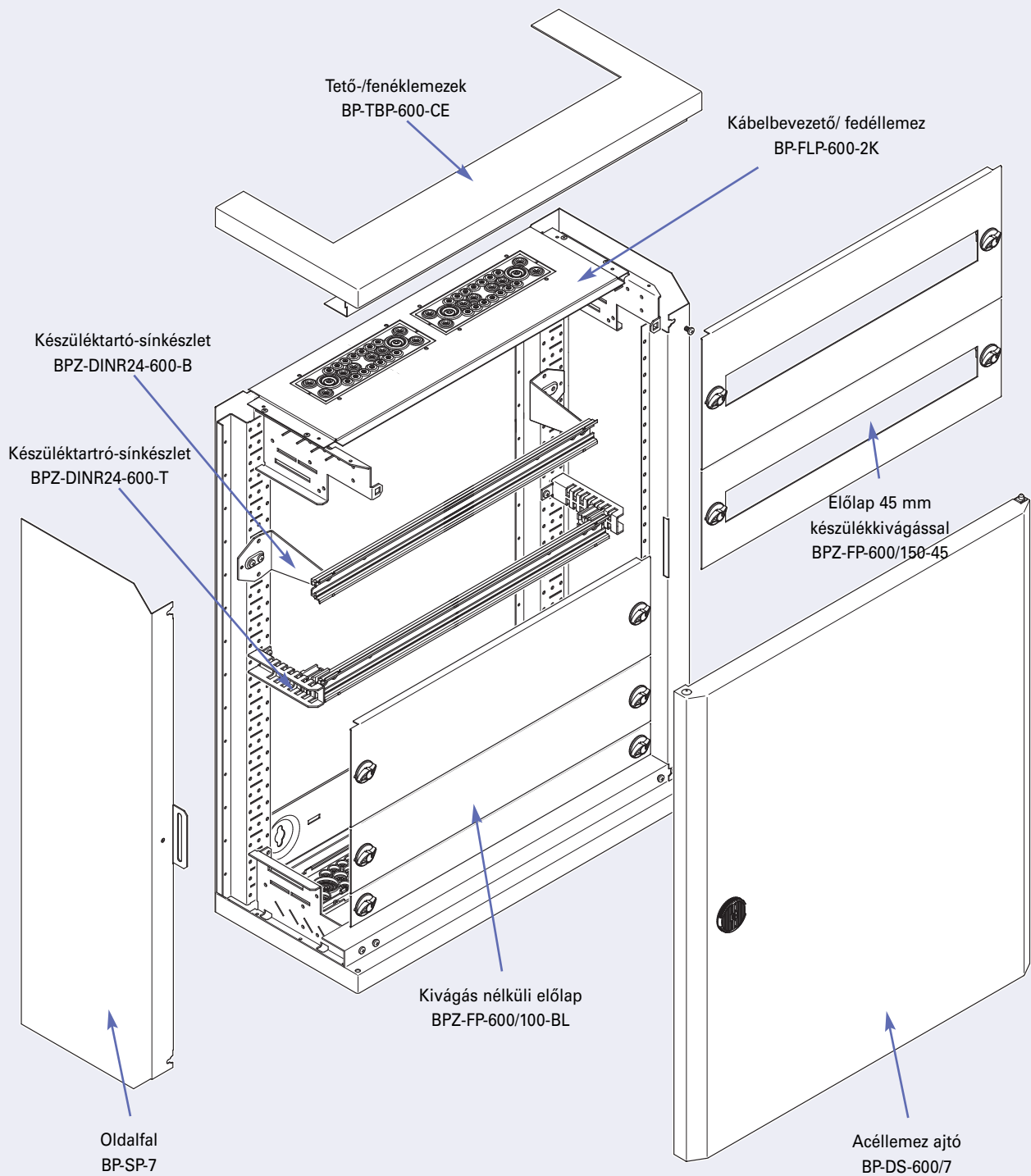
Sor		FVT-N-/650 4-soros	FVT-N-/850 5-soros	FVT-N-/1000 6-soros
1	Előlaplemez- magasság (mm)	150	200	200
2		150	150	150
3		150	150	150
4		200	150	150
5		-	200	150
6		-	-	200

Megjegyzés: csak ez a felosztás lehetséges!

# xBoard+ elosztórendszer

Falon kívüli installációs elosztók, teljesen készre szerelve, IP30 BP-O-...(C)

Rendszeráttekintés



# xBoard+ elosztórendszer

## Falon kívüli installációs elosztók, teljesen készre szerelve, IP30 BP-O-...(-C) (EW)

- Moduláris kivitel.
- Földelt fémborítások.
- Alkatrészenként vagy teljesen készre szerelve.
- Sorolható.
- Bőséges hely a kábelezéshez.
- Variálható belső kiépítés kivethető szerelőkerettel vagy anélkül.
- Jól strukturált, többszintű felépítés a könnyen hozzáférhető szereléshez: alapkeret - készüléktartó-sínek ... - tokozat.
- Megfordítható ajtópánt.
- A BP-O-...-EW típus tűzálló ajtóval van felszerelve (fém zsanérok és zár).

### Műszaki adatok

#### Elektromos adatok

Kivitel	EN 60439-1/3, IEC 62208
Érintésvédelmi osztály	I
Védettség	IP30
Névleges feszültség	415 V AC / 50 Hz
Névleges áram	630 A
A mindenkor alkalmazott gyűjtősíntartó-rendszertől függ	

#### Földelések

Alapkeret	M5 földelőpont-csavar
Oldalfal, tető-/fenéklemez	M5 metszőcsavar
Ajtó	M6 hegesztett csap

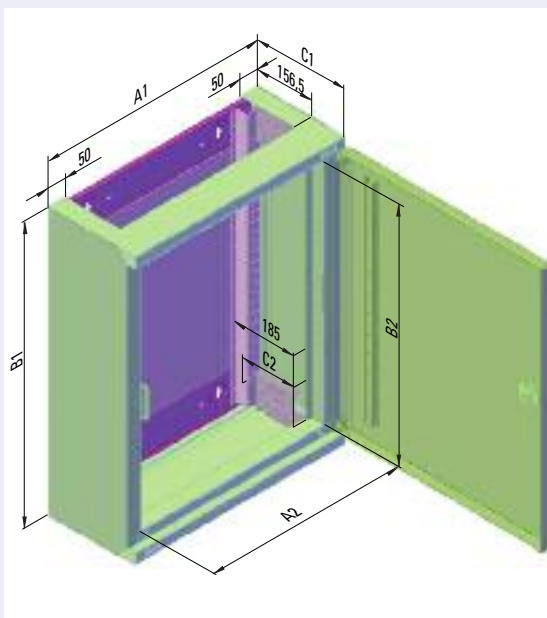
Az összes beépített készülék megengedett max. veszteségi teljesítménye (W) 35°C környezeti hőmérsékleten

Magasság / Szélesség (mm)	400	600	800	1000	1200
460	74	101	129	-	-
760	104	137	156	-	-
1060	133	147	203	264	-
1260	118	170	232	302	374
1560	144	207	281	364	429

#### Mechanikai adatok

Anyag	acéllemez
Festés	foszfátzott és poliészter porfesték bevonatú
Szín	RAL 7035 szürke, RAL 9016 fehér
Ajtó	rejtett zsanérokkel ellátott ajtók, 90°-tól kiakaszthatók, ajtónyitási szög: 167° (egymás mellé szerelt elosztóknál 60°)
Ajtóreteszelés	csuklós kilincs forgózárrel; hengerzár; 3-ponton záródó, billenőkaros zár
Kábelbevezetés	a különféle borítások a kábelek alulról és/vagy felülről történő bevezetését egyaránt lehetővé teszik
Ütésállósági osztály	IK07

### Méretetek (mm)



Típusjelölés	Külső méretek			Mélység C1 Teljes <sup>1)</sup>	Mélység Ajtó nélkül	Belső méretek (előlap)			Ajtózárak darabszáma <sup>2)</sup>
	Széles. A1	Magas. B1	Mélység C1			Széles. A2	Magas. B2	Mélység C2	
BP-...-400/4	400	460	262,5	249	320	350	153	1	
BP-...-400/7	400	760	262,5	249	320	650	153	1	
BP-...-400/10	400	1060	262,5	249	320	950	153	1	
BP-...-400/12	400	1260	262,5	249	320	1150	153	1	
BP-...-400/15	400	1560	262,5	249	320	1450	153	1	
BP-...-600/4	600	460	262,5	249	520	350	153	1	
BP-...-600/7	600	760	262,5	249	520	650	153	1	
BP-...-600/10	600	1060	262,5	249	520	950	153	1	
BP-...-600/12	600	1260	262,5	249	520	1150	153	1	
BP-...-600/15	600	1560	262,5	249	520	1450	153	1	
BP-...-800/4	800	460	262,5	249	720	350	153	1	
BP-...-800/7	800	760	262,5	249	720	650	153	1	
BP-...-800/10	800	1060	262,5	249	720	950	153	1	
BP-...-800/12	800	1260	262,5	249	720	1150	153	1	
BP-...-800/15	800	1560	262,5	249	720	1450	153	1	
BP-...-1000/10	1000	1060	262,5	249	920	950	153	1 <sup>3)</sup>	
BP-...-1000/12	1000	1260	262,5	249	920	1150	153	1 <sup>3)</sup>	
BP-...-1000/15	1000	1560	262,5	249	920	1450	153	1 <sup>3)</sup>	
BP-...-1200/12	1200	1260	262,5	249	1120	1150	153	1 <sup>3)</sup>	
BP-...-1200/15	1200	1560	262,5	249	1120	1450	153	1 <sup>3)</sup>	

<sup>1)</sup> Ajtózár +8 mm.

<sup>2)</sup> A kikönyítések darabszáma forgózárak részére, ajtónként. Billenőkaros zárral ellátott ajtók is lehetségesek.

<sup>3)</sup> A kikönyítések darabszáma a jobb ajtó részére. A bal ajtó minden méretnél 2 kikönyítést tartalmaz.

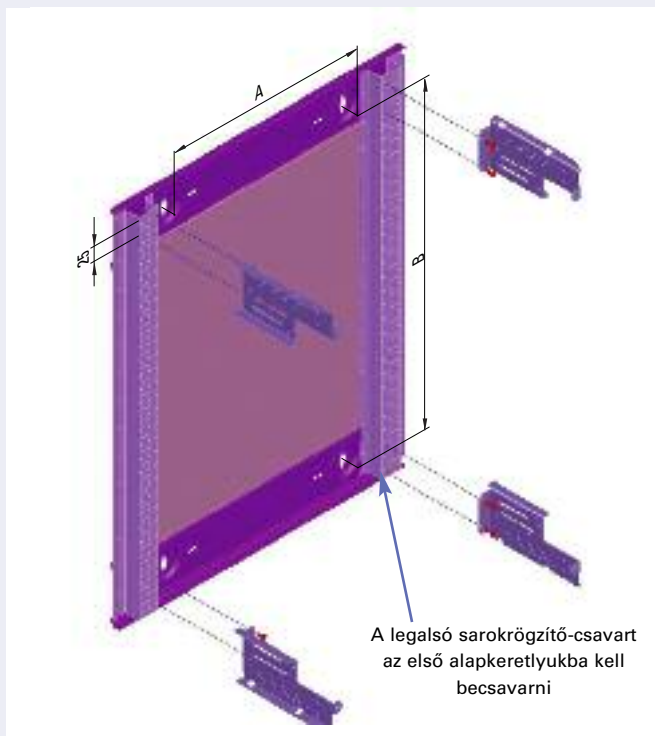
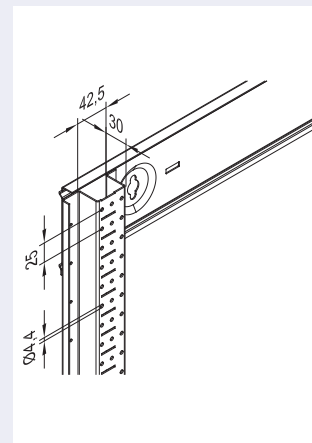


# xBoard+ elosztórendszer

## Falon kívüli installációs elosztók, IP30 – egyedi komponensek

### Alapkeretek BP-MF-...

- Sorolható.
- Szimmetrikus felépítésű.
- Egységes 25 mm-es rendszerperforálás.
- Anyag: horganyzott acéllemez (1 mm).
- Szállítási terjedelem: 1 alapkeret, 4 sarokrögzítő, különböző szerelési tartozékok.



Szélesség [mm]	A	Magasság [mm]	B
400	173	460	342,5
600	373	760	642,5
800	573	1060	942,5
1000	773	1260	1142,5
1200	973	1560	1442,5

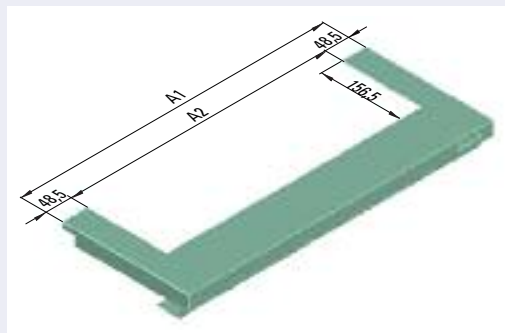
# xBoard+ elosztórendszer

## Fenek-/tetőlemezek BP-TBP-...

- A tető-/fenéklemezek tokozatborításként szolgálnak.
- Vaklemezek (kivágás nélkül) vagy kábelbevezetésre szolgáló kivágással.
- Anyag: acéllemez, RAL 7035 vagy RAL 9016 színű porfesték bevonattal, lemezvastagság 1 mm.
- Szállítási terjedelem: 1 tetőlemez, 1 fenéklemez, különböző szerelési tartozékok.

### Méretetek [mm]

Típusjelölés	Mélység	Kivágás nélkül		Kivágással	
		Külső szélesség	Belső szélesség	Külső szélesség	Belső szélesség
BP-TBP-400	249	A1	A2	A1	A2
BP-TBP-600	249	400	–	400	300
BP-TBP-800	249	600	–	600	500
BP-TBP-1000	249	800	–	800	700
BP-TBP-1200	249	1000	–	1000	900
BP-TBP-1200	249	1200	–	1200	1100



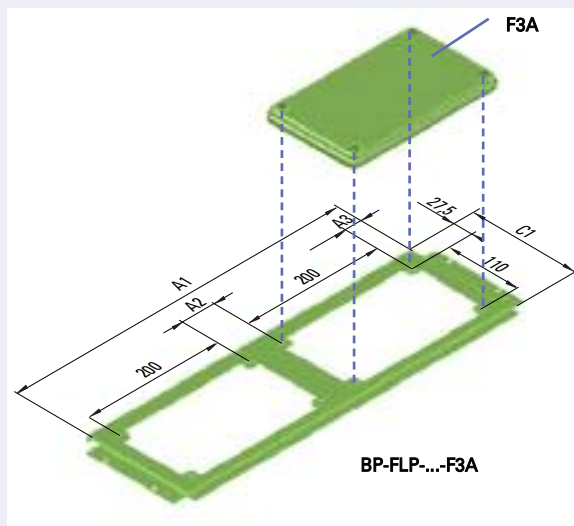
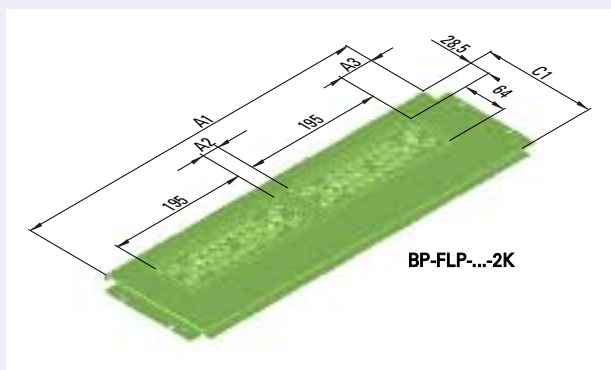
## Kábelbevezetők, fedéllemezek BP-FLP-...

- Vaklemez a kábelbemenet lefedéséhez.
- Kábelbevezető-lap 2K átvezető karimával (előszerelt).
- F3A kábelbevezető karimához illeszkedő kábelbevezető-lap.
- BP-TBP-...-CE tető-/fenéklemezbe szerelés.
- IP30 védettségű álló elosztók szereléséhez is.
- Anyag: acéllemez, porfesték bevonattal, RAL 7035, lemezvastagság 1 mm.
- Szállítási terjedelem: 1 kábelbevezető/fedéllemez, különböző szerelési tartozékok.

### Méretetek [mm]

Típusjelölés	A1	A2	A3	C1	Fedelek darabszáma
BP-FLP-400-BL	300	–	–	155	-
BP-FLP-400-2K	300	–	51,95	155	1
BP-FLP-600-BL	500	–	–	155	-
BP-FLP-600-2K	500	18	45,45	155	2
BP-FLP-800-BL	700	–	–	155	-
BP-FLP-800-2K	700	18	38,95	155	3
BP-FLP-1000-BL	900	–	–	155	-
BP-FLP-1000-2K	900	18	31,45	155	4
BP-FLP-1200-BL	1100	–	–	155	-
BP-FLP-1200-2K	1100	18	25,95	155	5

Típusjelölés	A1	A2	A3	C1	F3A karimanyílások darabszáma
BP-FLP-400-F3A	300	–	44,45	155	1
BP-FLP-600-F3A	500	40	19,45	155	2
BP-FLP-800-F3A	700	22	12,45	155	3
BP-FLP-1000-F3A	900	11,33	12,45	155	4
BP-FLP-1200-F3A	1100	6	12,45	155	5



# xBoard+ elosztórendszer

## Kábelbevezető karimák F3A-...

- Szállítási terjedelem: 1 karima.



**F3A-0**  
Vakkarima



**F3A-4**  
4xM16, 6xM25/16, 8xM32/20



**F3A-8**  
2xM20, 8xM25/16, 4xM32/20,  
1xM50/32



**F3A-12**  
2xM16, 12xM20, 2xM40/25, 2xM50/32



**F3A-34**  
24xM16, 13xM20

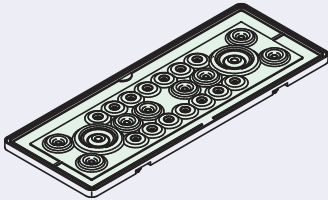


**F3A-KTD**  
2 kábelbevezető  
max. Ø 70 mm kábelhez



**F3A-D**  
Szivacs gumi átvezető karima, 40 db Ø 10-13 mm kábel,  
4 db Ø 17-21 mm kábel, 2 db Ø 27-30 mm kábel

## Átvezető karima ZSD-2K/FLA



14 x Ø 11 mm  
8 x Ø 15 mm  
2 x Ø 28 mm

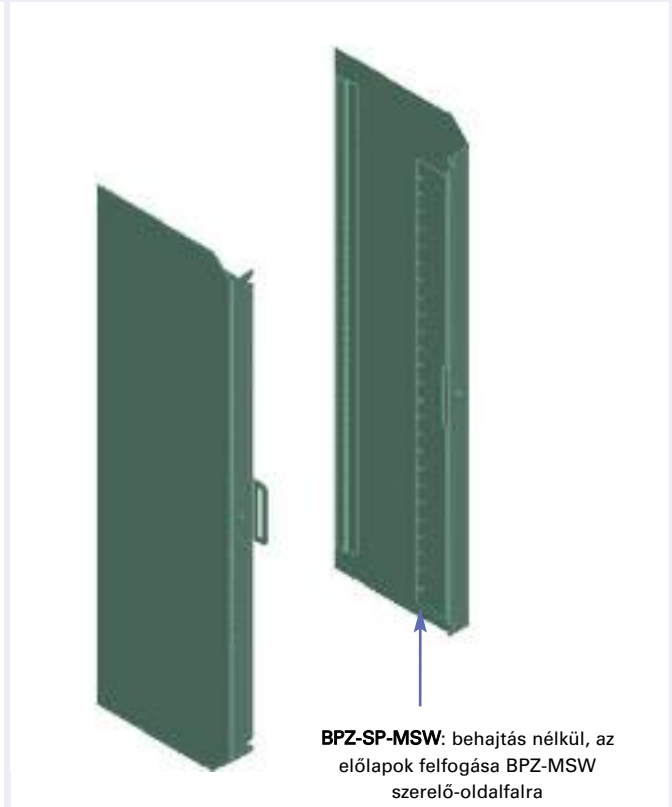
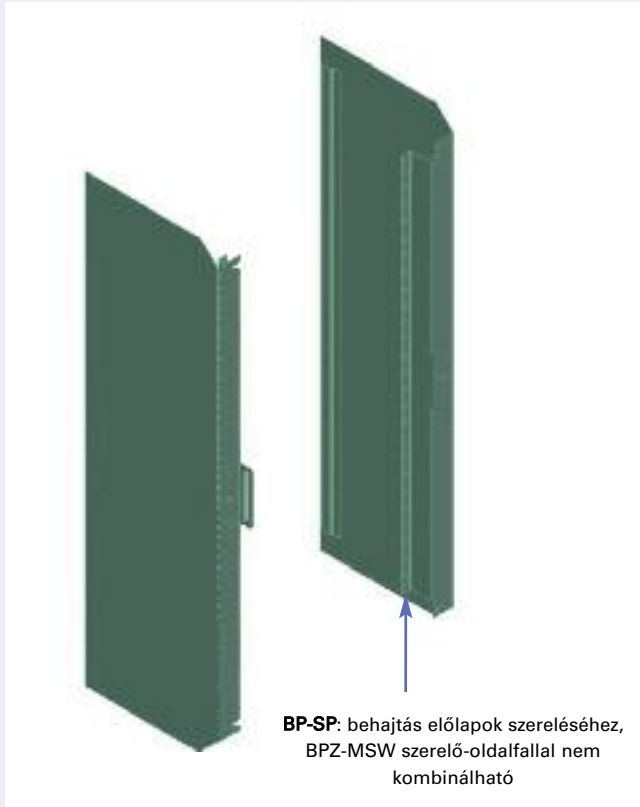
## Szivacsos kábelbevezetők BP-FLP-...-VS-



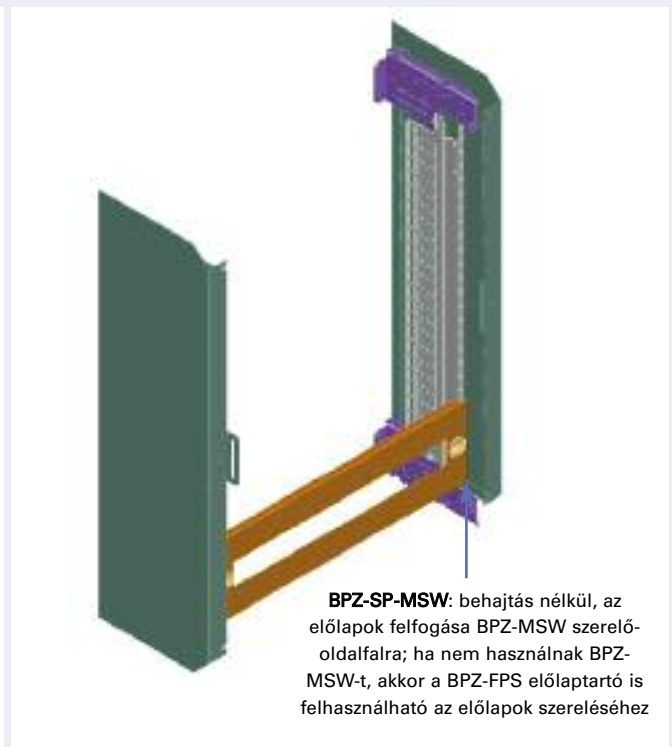
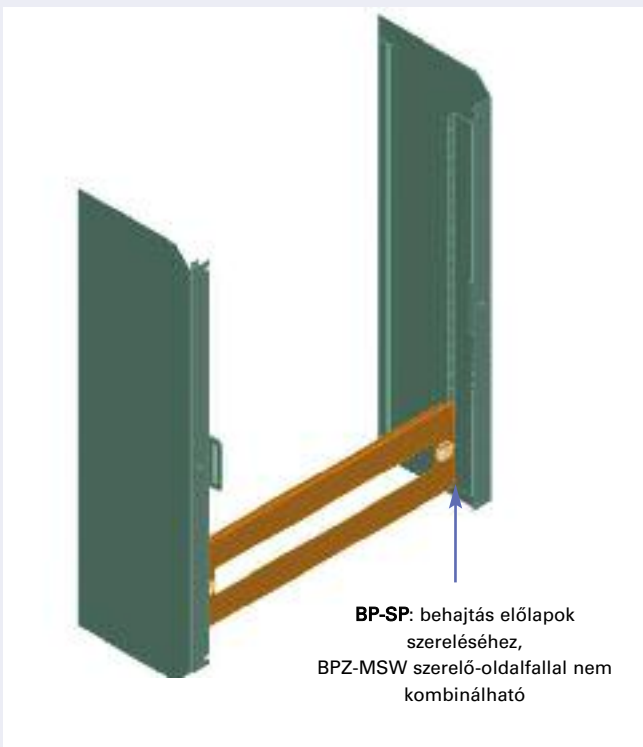
# xBoard+ elosztórendszer

## Oldalfalak BP-SP-...

- A kapcsolószekrény oldalának lefedésére szolgálnak.
- 2-féle változat (BPZ-MSW szerelő-oldalfalakkal és azok nélkül történő szereléshez).
- Anyag: acéllemez, RAL 7035 vagy RAL 9016 színű porfesték bevonattal, lemeztávolság 1 mm.
- Szállítási terjedelem: 2 oldallemes, párban.



## A BPZ-FP előlapok BP-SP oldalfalra szerelése

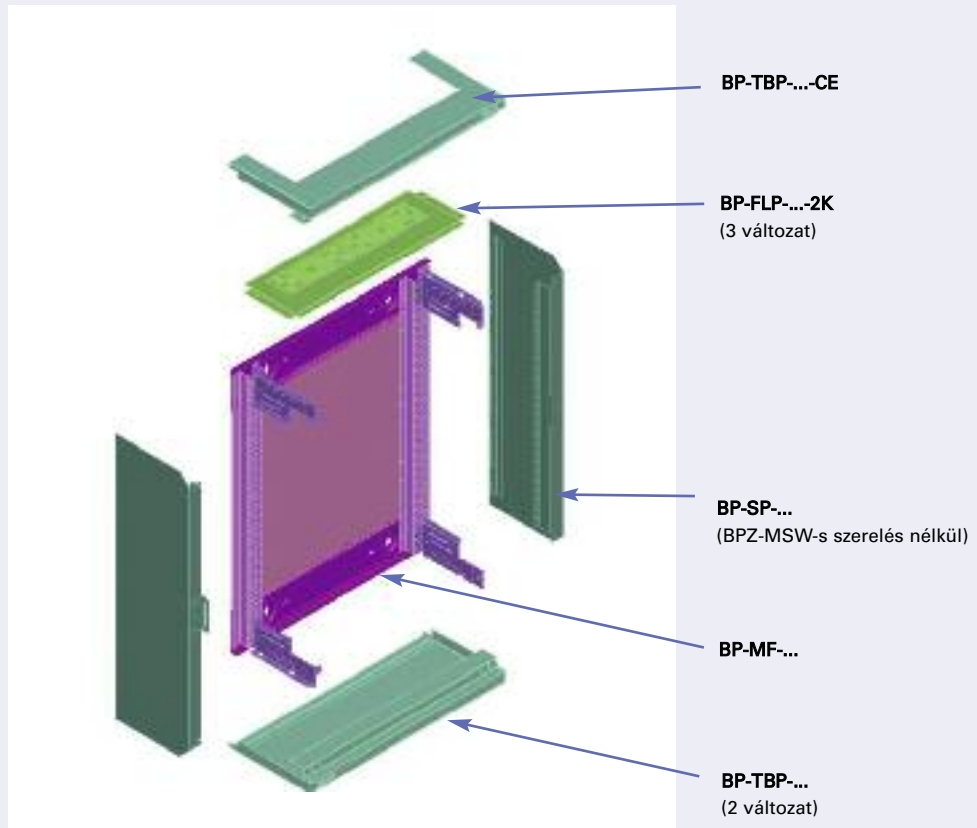


# xBoard+ elosztórendszer

## IP30 védettségű, falra szerelhető elosztók összeszerelése

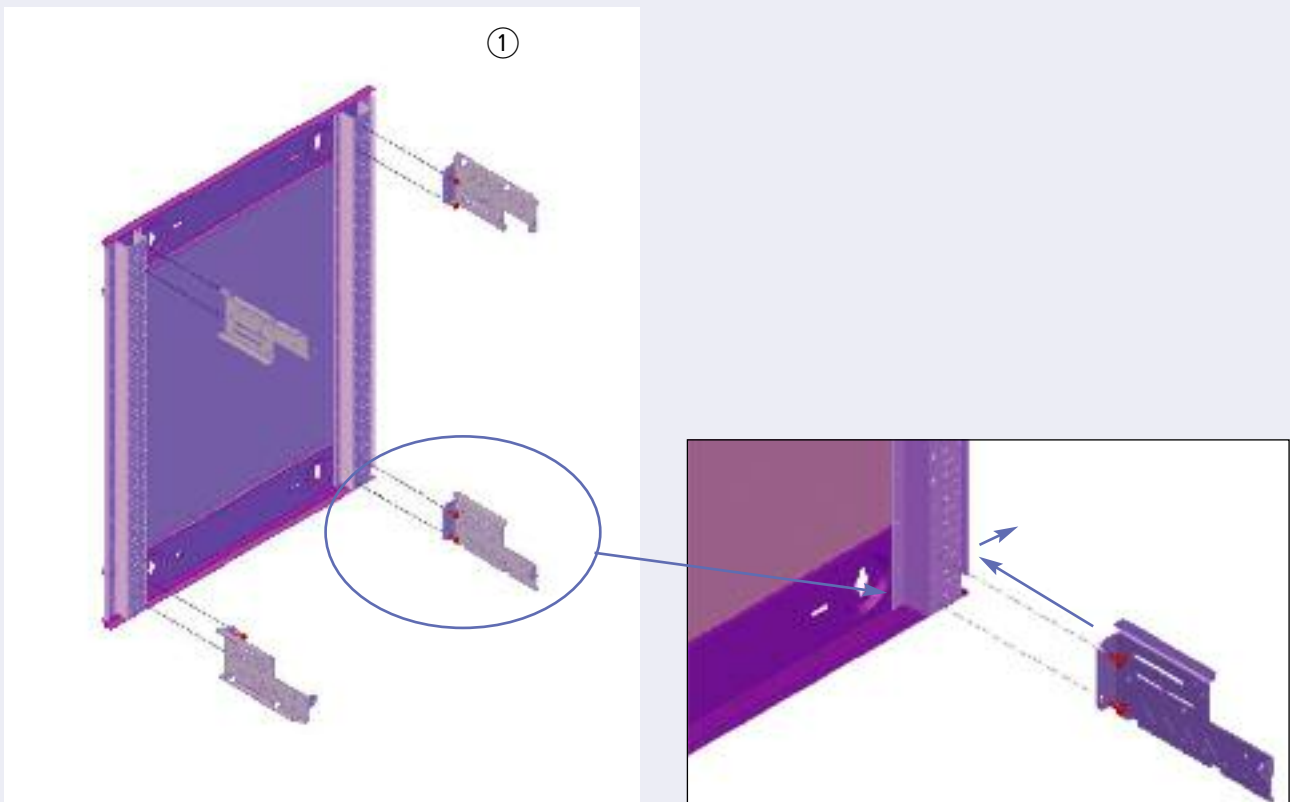
Alapkeretre történő szereléssel

BPZ-MSW-s szerelés nélkül



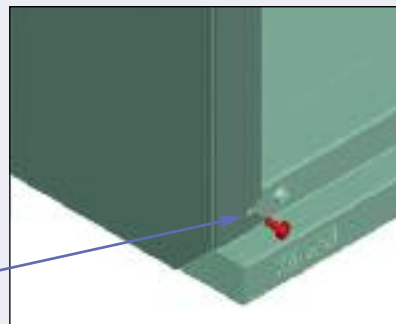
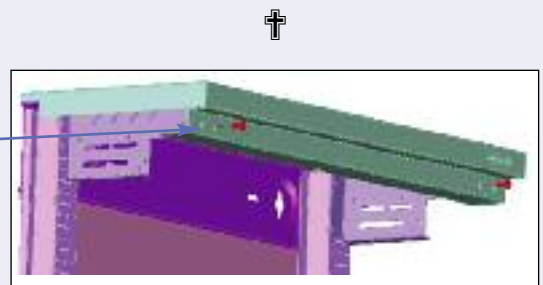
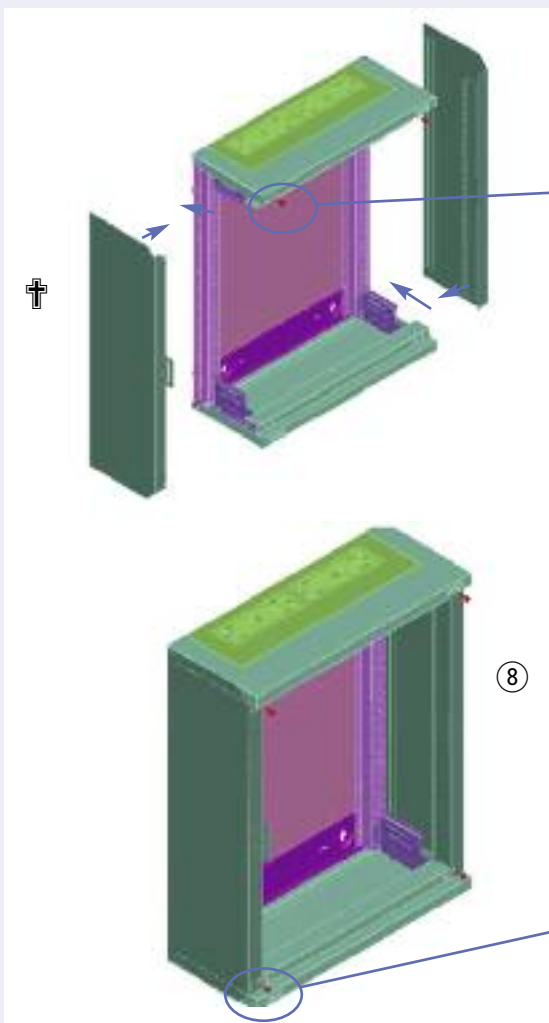
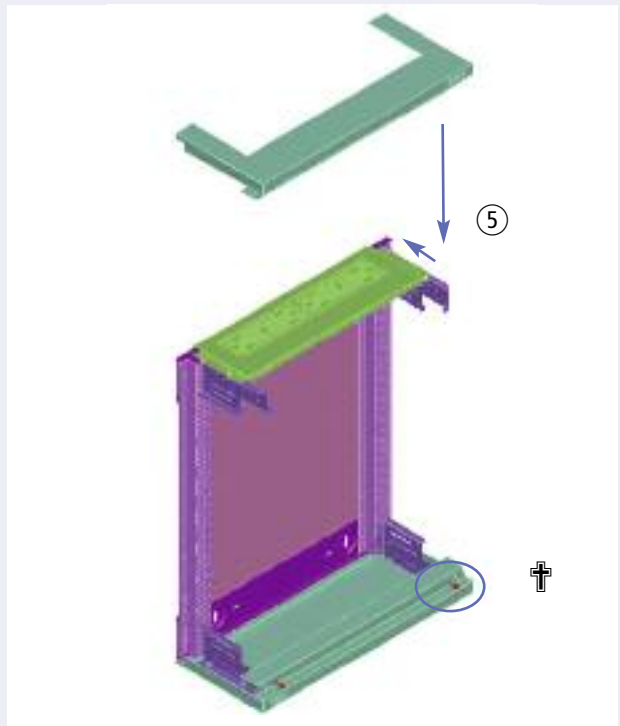
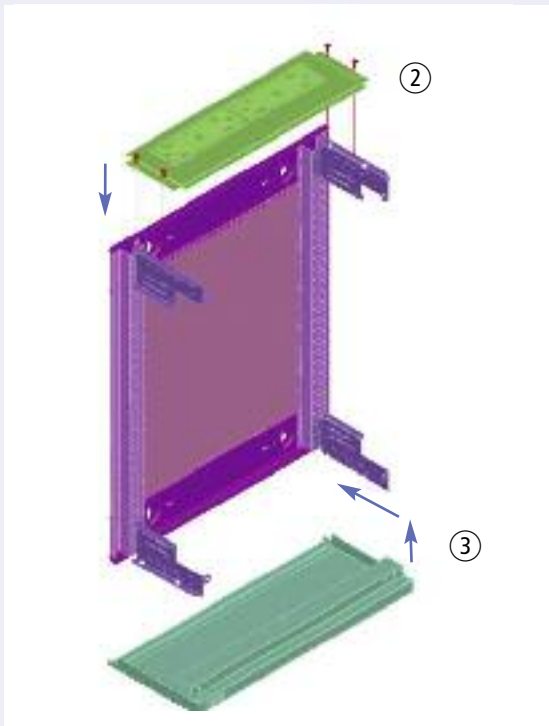
### Szerelési utasítás:

1. A BPZ-CTS-L sarokkögzítő felszerelése BP-MF alapkeretre. A sarokrögzítőket a BP-MF alapkeret szállítási terjedelme tartalmazza.



# xBoard+ elosztórendszer

2. A BP-FLP kábelbevezető lemez felszerelése a BPZ-CTS-L sarokrögzítőre.
3. A tető-/fenéklemezek felszerelése (szükség esetén).
4. A tető-/fenéklemezek rögzítése a mellékelt csavarokkal.
5. A tető-/fenéklemezek rögzítése fedéllemez segítségével.
6. A lemezek felszerelése a BPZ-CTS-L sarokrögzítőre.
7. A BP-SP oldalfalak felszerelése.
8. A BP-SP oldalfalak rácsavarozása.

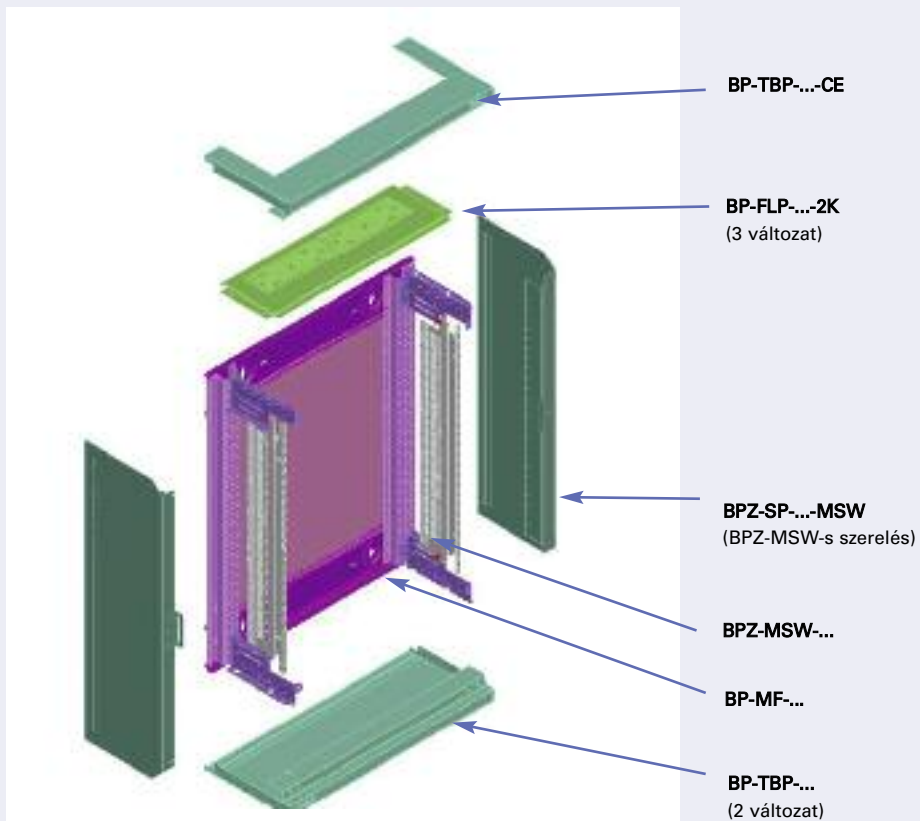


# xBoard+ elosztórendszer

## IP30 védettségű, falra szerelhető elosztók összeszerelése

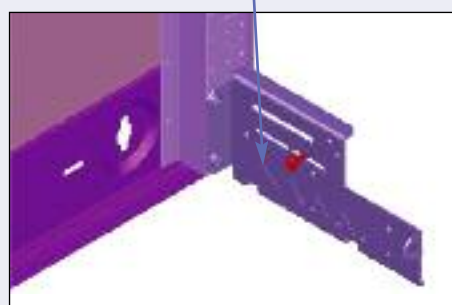
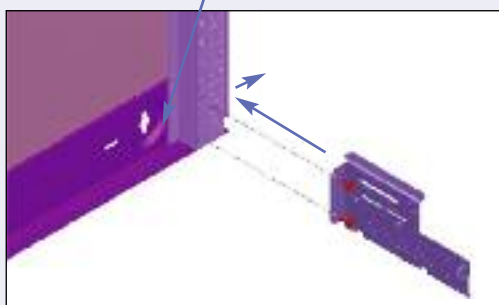
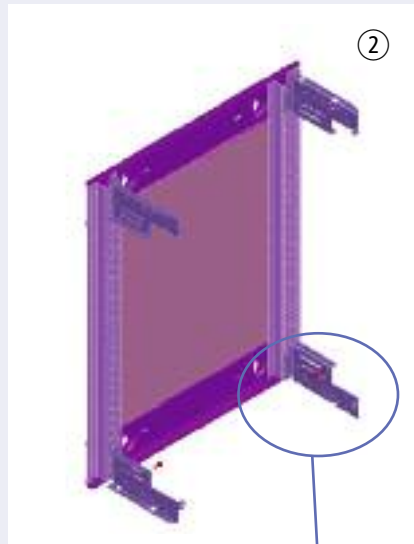
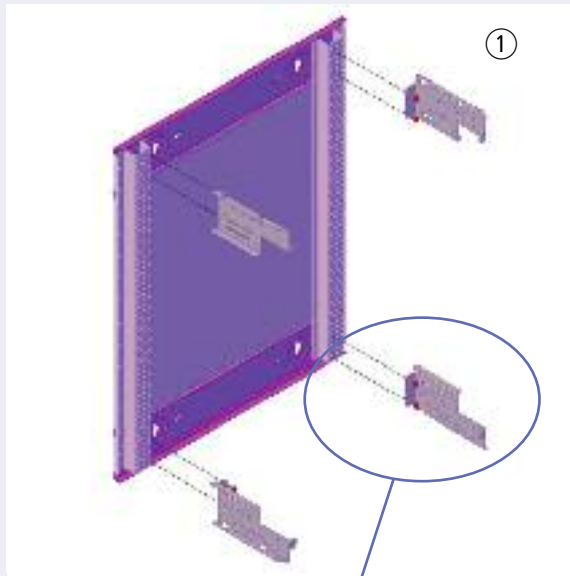
### BPZ-MSW-s szerelésű elosztók

#### BPZ-MSW szerelő-oldalfallal



#### Szerelési utasítás:

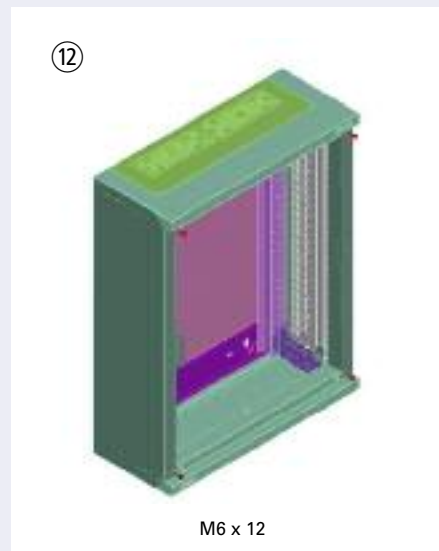
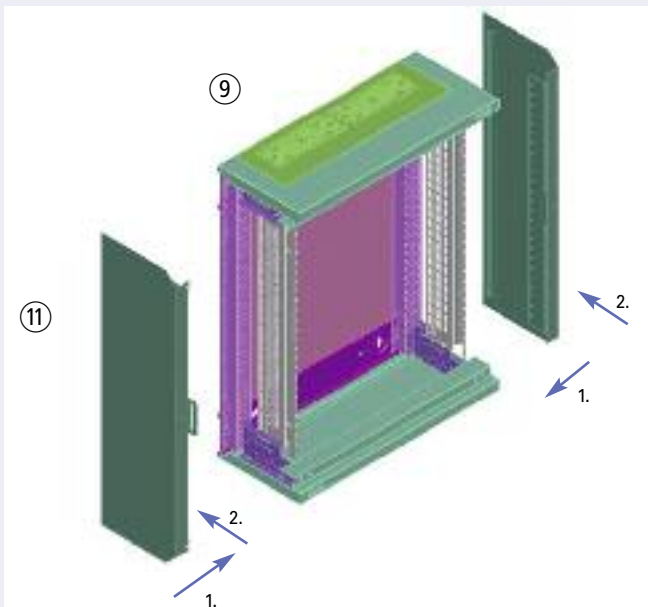
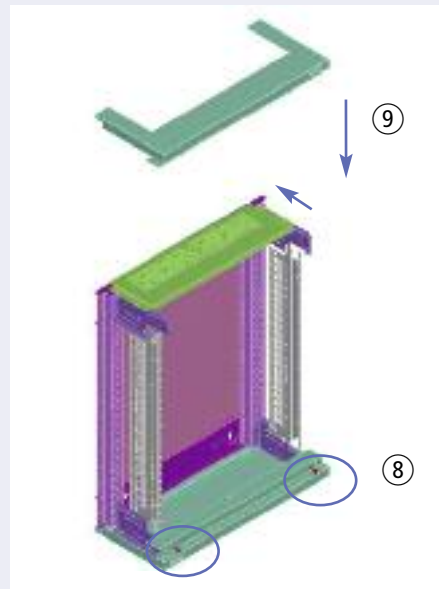
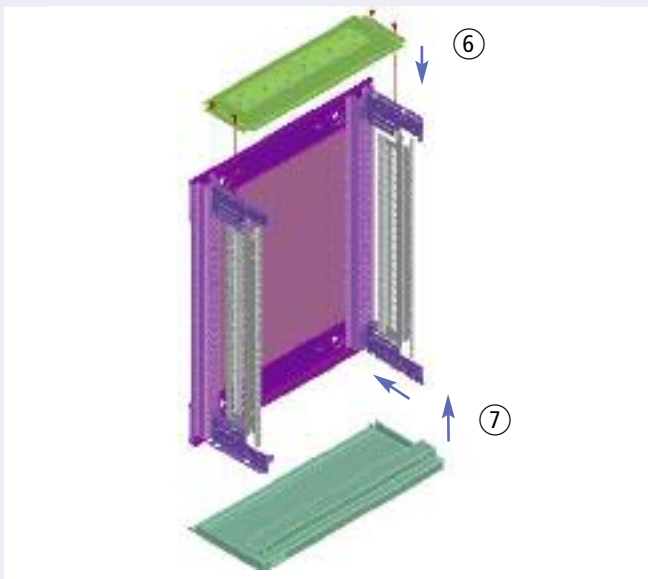
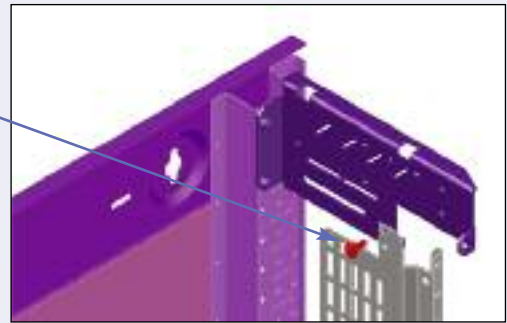
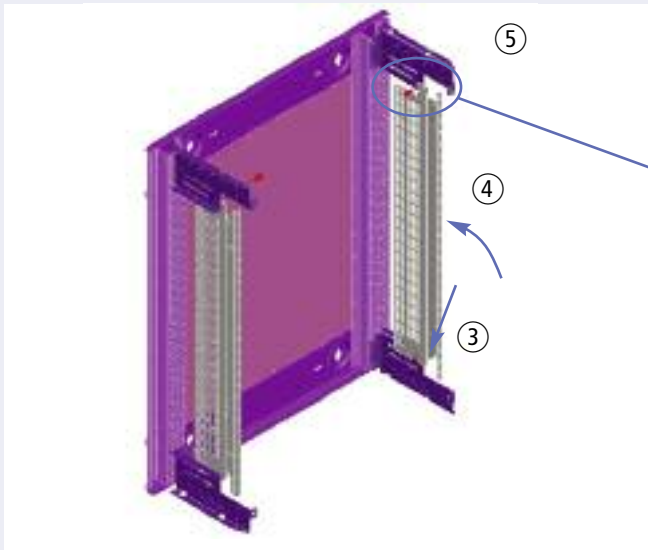
1. A BPZ-CTS-L sarokrögzítő felszerelése BP-MF alapteretre. A BPZ-CTS-L sarokrögzítőket a BP-MF alapteret szállítási terjedelme tartalmazza.
2. A BPZ-MSW szerelő-oldalfal rögzítésére szolgáló csavarok előszerelése.



# xBoard+ elosztórendszer

3. A BPZ-MSW szerelő-oldalfal beépítése az alsó sarokrögzőtőre.
4. A BPZ-MSW beállítása a helyes pozícióba.
5. A BPZ-MSW rögzítése a felső sarokrögzőtőre.
6. A BP-FLP kábelbevezető lemez felszerelése a BPZ-CTS-L sarokrögzőtőre.
7. A tető-/fenéklemezek felszerelése (szükség esetén).
8. A tető-/fenéklemezek rögzítése a mellékelt csavarokkal.
9. A tető-/fenéklemezek rögzítése fedéllemez segítségével.

10. A lemezek felszerelése a BPZ-CTS-L sarokrögzőtőre.
11. A BP-SP oldalfalak felszerelése.
12. A BP-SP oldalfalak rácsavarozása.

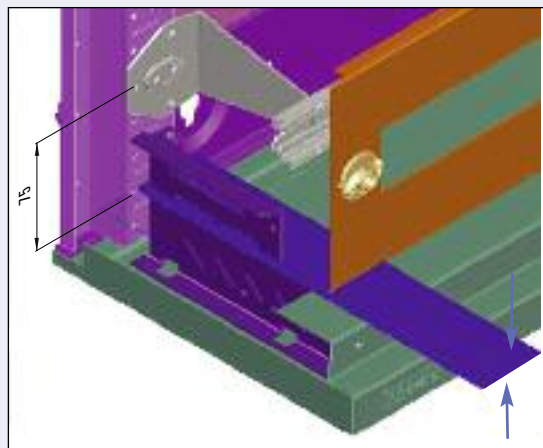
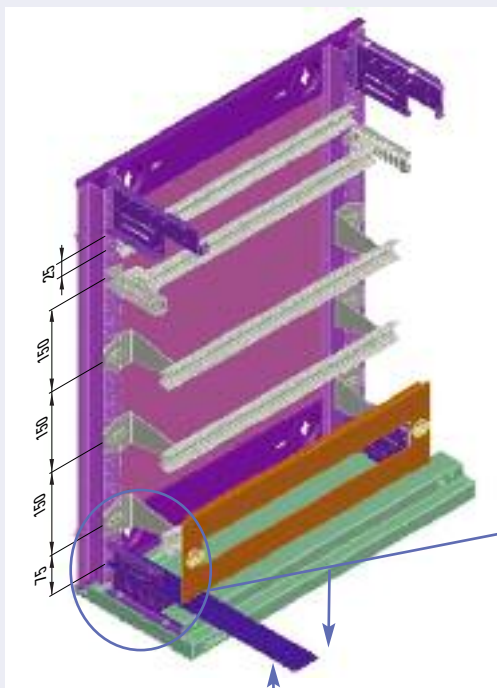




# xBoard+ elosztórendszer

## Kiindulási pozíció előlapok felszereléséhez

- Az első előlap alsó szélét definiálja, ez az első lépés a helyes beépítés érdekében.
- 150 mm magas standard előlapokhoz; az első készüléktartó-sínt azután 75 mm-es fél szerelési magasságra kell szerelni.

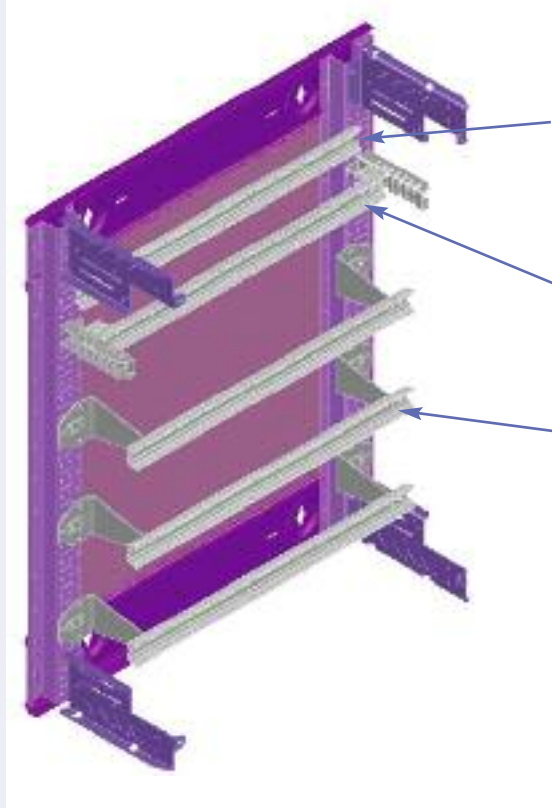


Készüléktartó-sínek és előlapok kiindulási helyzete (2 furat az alsó alapkerettől); az első előlap alsó szélét definiálja

## Készüléktartó-sínek beépítése

I. Felépítés hátulról (alapkeret)

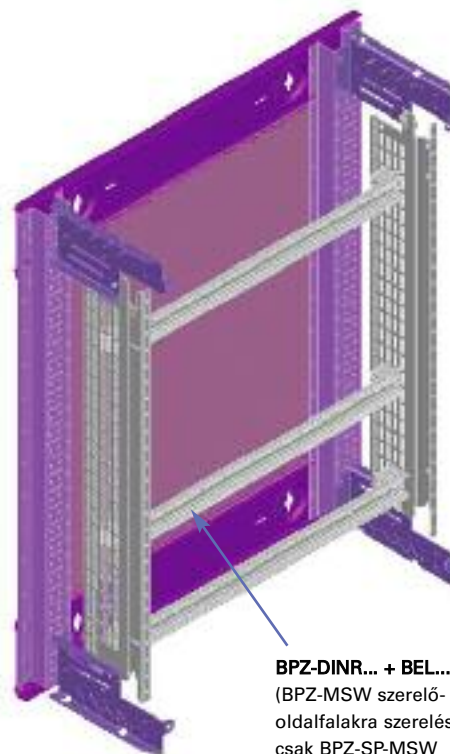
II. Felépítés BPZ-MSW szerelő-oldalfalak segítségével



**BPZ-DINR...**  
(közvetlenül az alapkeretre szerelés, max. mélység)

**BPZ-DINR...-T**  
(flexibilis rögzítőre szerelés)

**BPZ-DINR...-B**  
(fix rögzítőre szerelés)



**BPZ-DINR... + BEL...**  
(BPZ-MSW szerelő-oldalfalakra szerelés), csak BPZ-SP-MSW használata esetén lehetséges

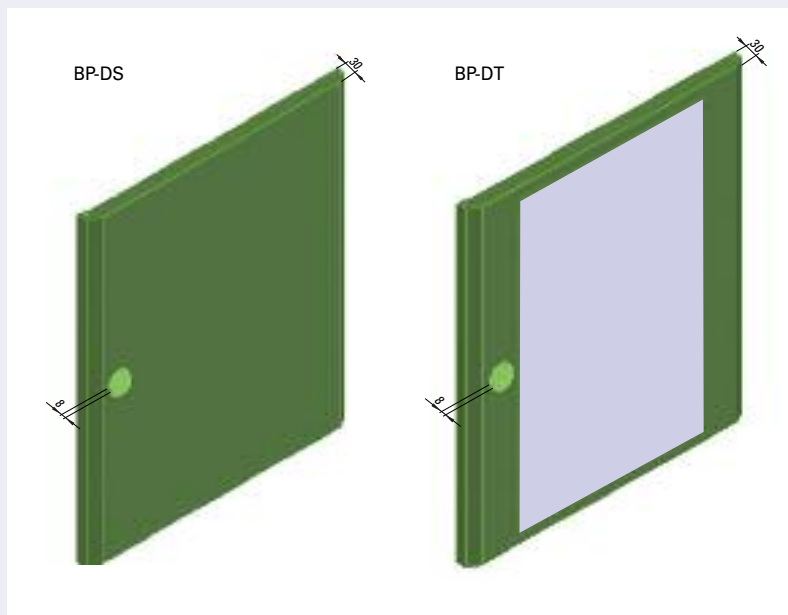
# xBoard+ elosztórendszer

## Teli ajtók, IP30 BP-DS-...

- Elöl felszerelve.
- Gyorsan felszerelhetők és leszerelhetők.
- Jobbra vagy balra nyithatók.
- Ajtónyitási szög 167°.
- 1-ponton záródó: ajtózárrétezzel, vagy 3-ponton záródó: billenőkarral.
- Anyag: acéllemez, porfesték bevonattal, RAL 7035, lemezvastagság 1 mm.
- Szállítási terjedelem: 1 ajtó, földelőkészlet.

## Átlátszó ajtók (acéllemez), IP30 BP-DT-...

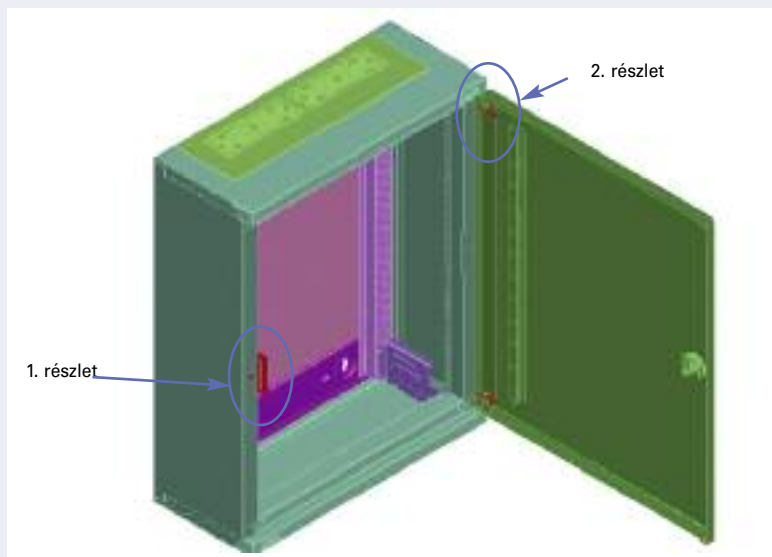
- Anyag: 2 mm vastag plexiüveg.



## BP-DS ajtók beépítése

### Szerelési utasítás:

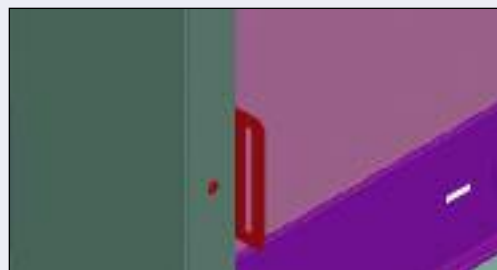
1. Az ajtórogzítő készlet beépítése a megfelelő oldalra (az ajtórogzítő készletet az oldallemezzel együtt szállítjuk).
2. Az ajtó behelyezése kb. 90°-os ajtónyitási szögig.
3. Az ajtórogzítő készletek behelyezése.
4. Az ajtórogzítő készletek rögzítése a műanyag tartóban.



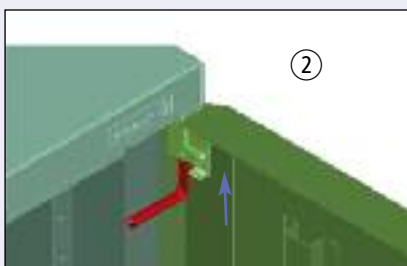
### 1. részlet



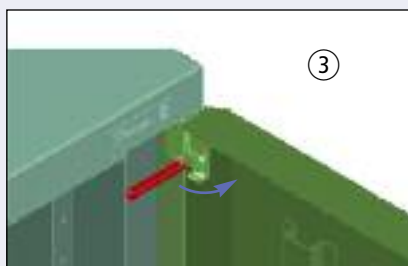
①



### 2. részlet



②



③



④

# xBoard+ elosztórendszer

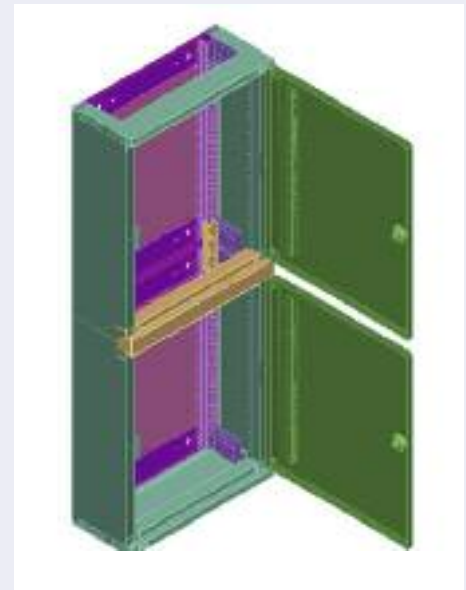
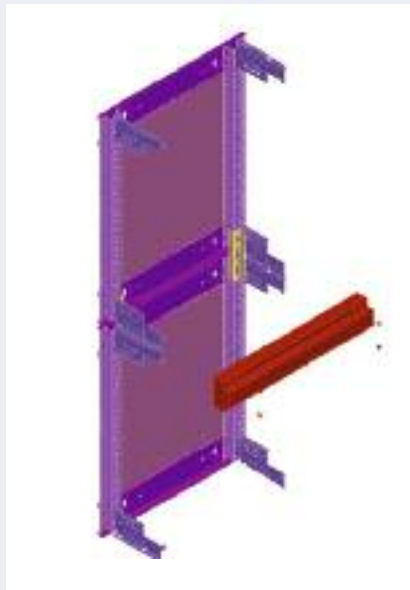
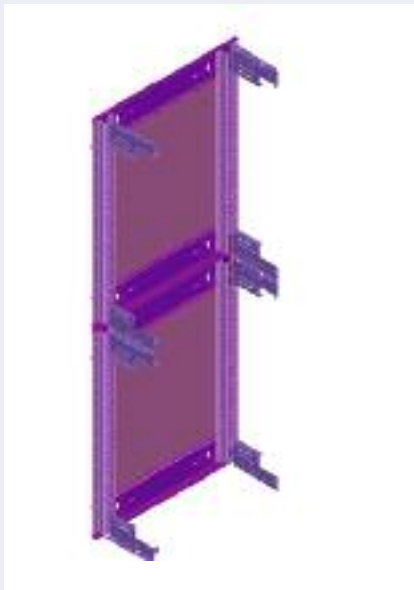
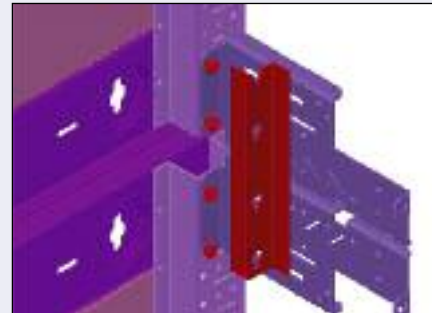
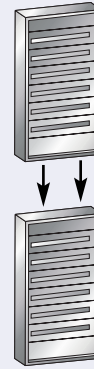
## Vízszintes tokozat összekötők BP-MFL-...

- Két elosztó egymás fölötti összesorolt szereléséhez.
- Csak IP30 védettségű falra szerelhető elosztókhoz.
- Kombinálható BP-MSL-lel, elosztók függőleges összesorolása.
- Anyag: acéllemez, porfesték bevonattal, RAL 7035.
- Szállítási terjedelem: 1 sorolóelem, 2 szerelőelem, különböző szerelési tartozékok.

### Szerelési utasítás:

- Falra szerelhető elosztók összeszereléséhez csak egy tető-/fenéklemez szükséges.

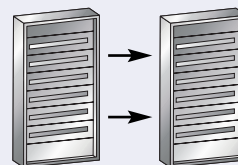
1. A BP-MF alapkeret helyes pozícióba állítása.
2. A BPZ-CTS-L sarokrögzítő csavarjának eltávolítása.
3. A sorolóelem beszerelése.
4. A sarokrögzítő és a sorolóelem csavarjainak rögzítése.
5. A BP-TBP tető-/fenéklemezek felszerelése.
6. A BP-SP, BPZ-SP-MSW oldalfalak felszerelése.
7. A BP-DS ajtó felszerelése.



# xBoard+ elosztórendszer

## Függőleges tokozat összekötők BP-MSL-...

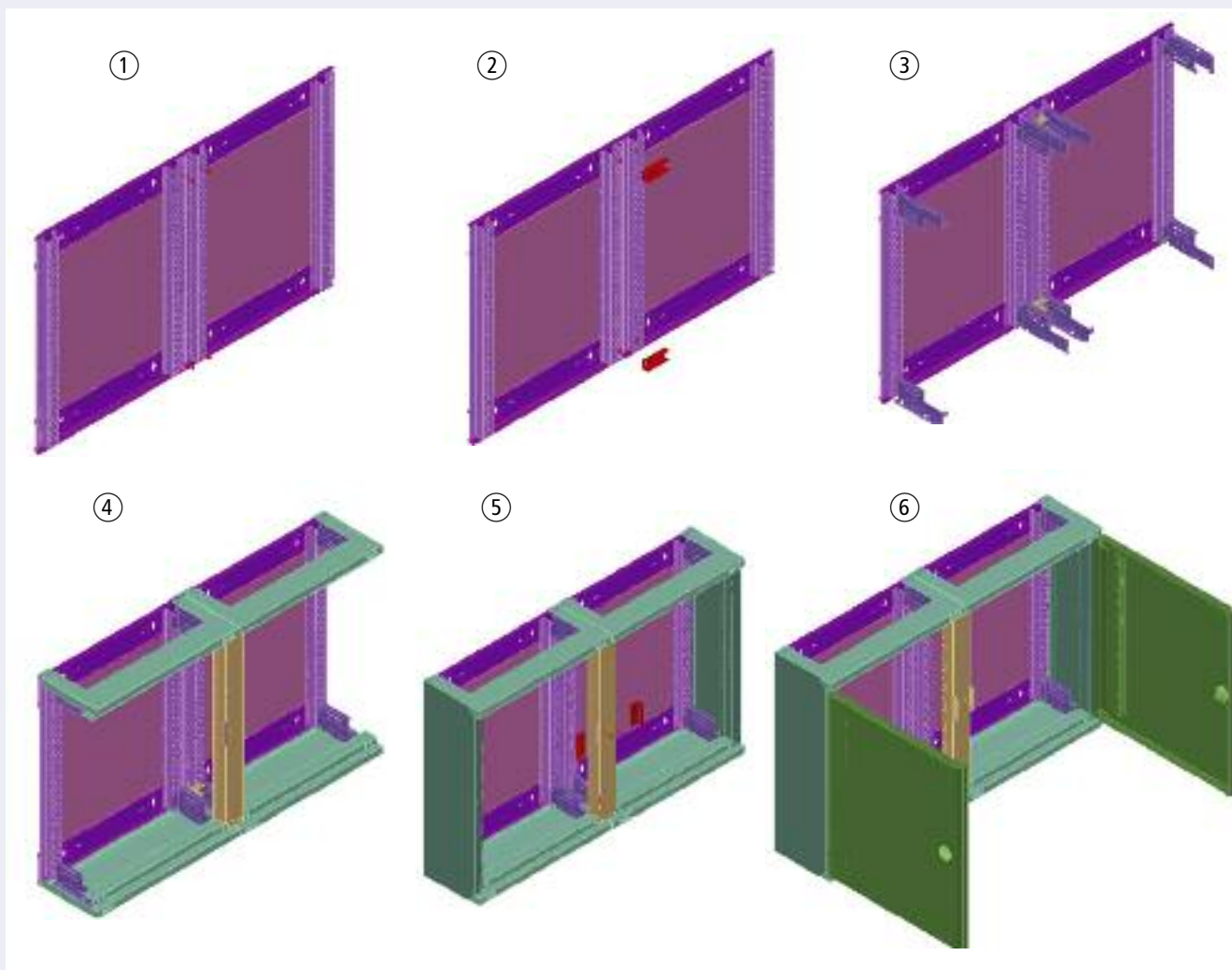
- Két elosztó egymás melletti összesorolt szerelésekhez.
- Kombinálható BP-MFL-lel, elosztók vízszintes összesorolása.
- Anyag: acéllemez, porfesték bevonattal, RAL 7035.
- Szállítási terjedelem: 1 sorolóelem, 2 szerelőelem, különböző szerelési tartozékok.



### Szerelési utasítás:

- A szerelés azonos a vízszintes sorolású szereléssel.
- Falra szerelhető elosztók összeszereléséhez csak egy pár BP-SP, BPZ-SP-MSW oldallemez szükséges.

1. A BP-MF alapkeret helyes pozícióba állítása.
  2. A sorolóelem beszerelése.
  3. A BPZ-CTS-L sarokrögzőtök felszerelése BP-MF alapkeretre. A BPZ-CTS-L sarokrögzőtöket a BP-MF alapkeret szállítási terjedelme tartalmazza.
  4. A BP-TBP tető-/fenéklemezek felszerelése.
  5. Az oldalfalak felszerelése.
  6. Az ajtók beépítése.
- A maximális ajtónyitási szöghez a két ajtót ellentétes irányban kell nyitni.



## Elválasztófalak sorolt elosztókhoz BPZ-ASB/..

- Két rész belső függőleges elhatárolása.
- Felszerelés az alapkeretre.
- Festett, RAL 7035 szürke színű.



# xBoard+ elosztórendszer

## Falon kívüli installációs elosztók nedves helyiségekhez, IP54 BPM-O-...

- A hegesztett kivitelnek köszönhető kitűnő stabilitás.
- Földelt fémborítások.
- Bőséges hely a kábelezéshez.
- Variálható belső kiépítés kivethető szerelőkerettel vagy anélkül.
- Jól strukturált, többszintű felépítés a könnyen hozzáférhető szereléshez.
- Megfordítható ajtópánt.

### Műszaki adatok

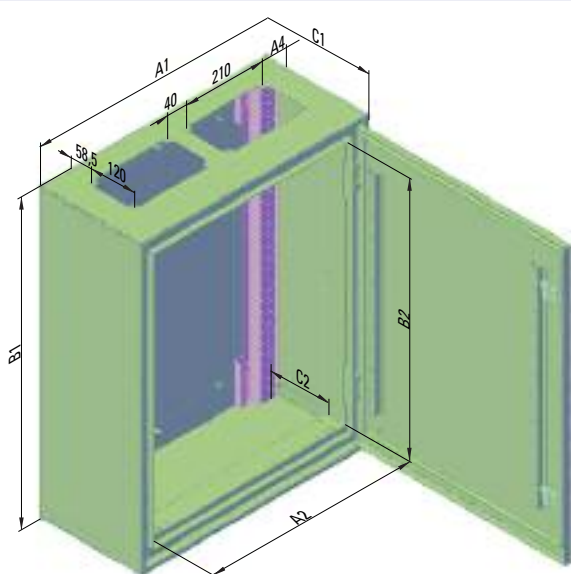
#### Elektromos adatok

Kivitel	EN 60439-1/3, IEC 62208
Érintésvédelmi osztály	I
Védettség	IP54
Névleges feszültség	415 V AC / 50 Hz
Névleges áram	630 A
A mindenkori alkalmazott gyűjtősíntartó-rendszertől függ	
Földelések	M8 hegesztett csap
Ajtó	M6 hegesztett csap
Az összes beépített készülék megengedett max. veszteségi teljesítménye (W) 35°C környezeti hőmérsékleten	
Magasság / Szélesség (mm)	400 600 800 1000 1200
460	76 105 134 – –
760	106 140 161 – –
1060	137 150 209 269 –
1260	121 174 239 308 386
1560	149 212 289 372 435

#### Mechanikai adatok

Anyag	acéllemez
Festés	foszfátzott és poliészter porfesték bevonatú
Szín	RAL 7035 szürke
Ajtó	rejtett zsanérokkal ellátott ajtók, ajtónyitási szög: 100°
Ajtóreteszelés	kéttollú zár; hengerzár; 3-ponton záródó, billenőkaros zár
Kábelbevezetés	nyitott kábelbevezető, F3A kábelbevezető karimákhoz előkészítve
Ütésállósági osztály	IK07

### Méreték (mm)



<sup>1)</sup> A kikönyítések darabszáma forgózárak részére, ajtónként. Billenőkaros zárral ellátott ajtók is lehetségesek.

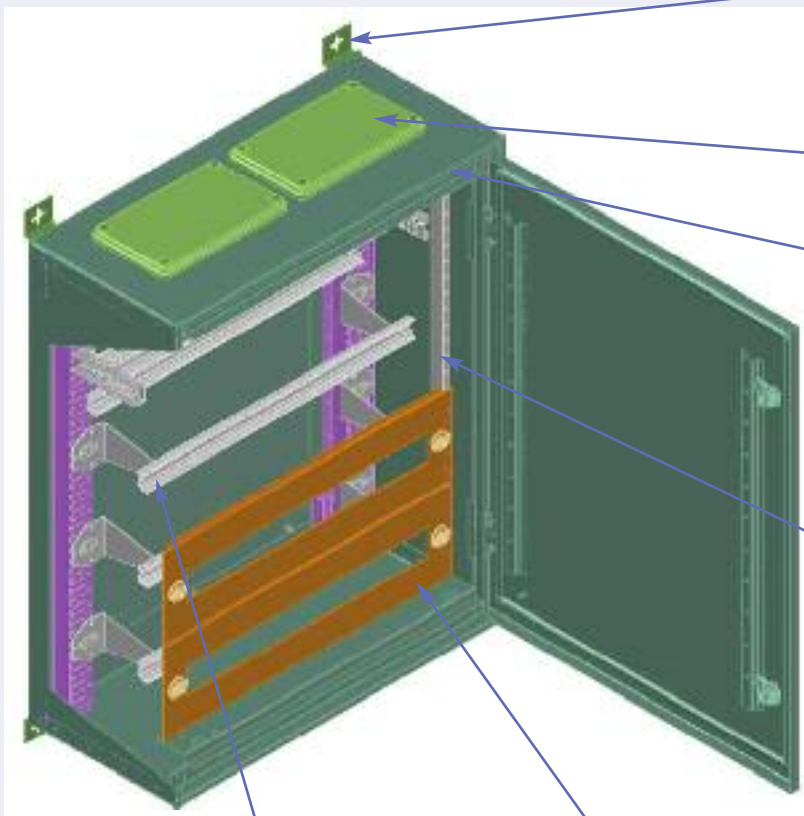
<sup>2)</sup> A kikönyítések darabszáma a jobb ajtó részére. A bal ajtó minden méretnél 2 kikönyítést tartalmaz kábelbevezető karimákhoz.

Típusjelölés	Külső méretek			Belső méretek (előlap)			Szerelőidom nyitásszélesség		Kábel-kivágás A4	F3A kábelbevezető karimák darabszáma	Ajtózárak darabszáma <sup>1)</sup>
	Szélesség A1	Magasság B1	Mélység C1	Szélesség A2	Magasság B2	Mélység C2	Szélesség A3	Magasság B3			
BPM-O-400/4	400	460	270	320	350	155	340	500	94	1	1
BPM-O-400/7	400	760	270	320	650	155	340	800	94	1	2
BPM-O-400/10	400	1060	270	320	950	155	340	1100	94	1	3
BPM-O-400/12	400	1260	270	320	1150	155	340	1300	94	1	3
BPM-O-400/15	400	1560	270	320	1450	155	340	1600	94	1	3
BPM-O-600/4	600	460	270	520	350	155	540	500	69	2	1
BPM-O-600/7	600	760	270	520	650	155	540	800	69	2	2
BPM-O-600/10	600	1060	270	520	950	155	540	1100	69	2	3
BPM-O-600/12	600	1260	270	520	1150	155	540	1300	69	2	3
BPM-O-600/15	600	1560	270	520	1450	155	540	1600	69	2	3
BPM-O-800/4	800	460	270	720	350	155	740	500	44	3	1
BPM-O-800/7	800	760	270	720	650	155	740	800	44	3	2
BPM-O-800/10	800	1060	270	720	950	155	740	1100	44	3	3
BPM-O-800/12	800	1260	270	720	1150	155	740	1300	44	3	3
BPM-O-800/15	800	1560	270	720	1450	155	740	1600	44	3	3
BPM-O-1000/10	1000	1060	270	920	950	155	940	1100	144	3	3 <sup>2)</sup>
BPM-O-1000/12	1000	1260	270	920	1150	155	940	1300	144	3	3 <sup>2)</sup>
BPM-O-1000/15	1000	1560	270	920	1450	155	940	1600	144	3	3 <sup>2)</sup>
BPM-O-1200/12	1200	1260	270	1120	1150	155	1140	1300	119	4	3 <sup>2)</sup>
BPM-O-1200/15	1200	1560	270	1120	1450	155	1140	1600	119	4	3 <sup>2)</sup>

# xBoard+ elosztórendszer

## Készüléktartó-sínek felszerelése az alapkeretre (BPZ-MSW szerelő-oldalfal nélkül)

- Az előlapok felszerelése BPZ-FPS előlaptartóra (nem szerepel a BPM-O szállítási terjedelmében).
- Hegesztett konstrukció (az oldallemezek nem vehetők le).



### WFB-SET-CS

Fali-rögzítőprofil  
(nem tartozik a szállítási terjedelemhez)

### F3A-...

Kábelbevezető karima  
(nem tartozik a szállítási terjedelemhez)

### BPM-O-...

IP54-es falon kívüli elosztó

### BPZ-FPS...

Előlaptartó

### BPZ-DINR...

Alapkeretre szerelt  
készüléktartó-sín

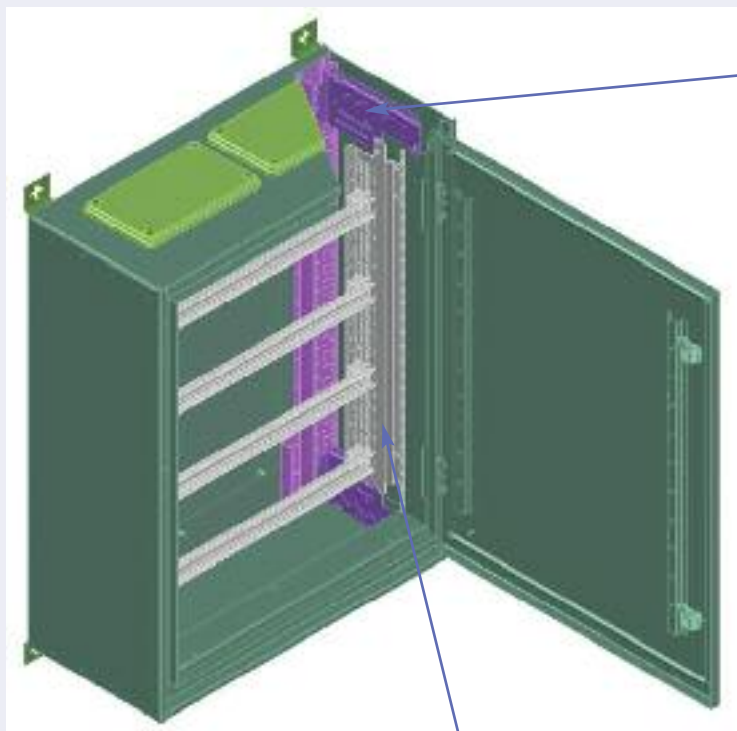
### BPZ-FP-...

Előlap

# xBoard+ elosztórendszer

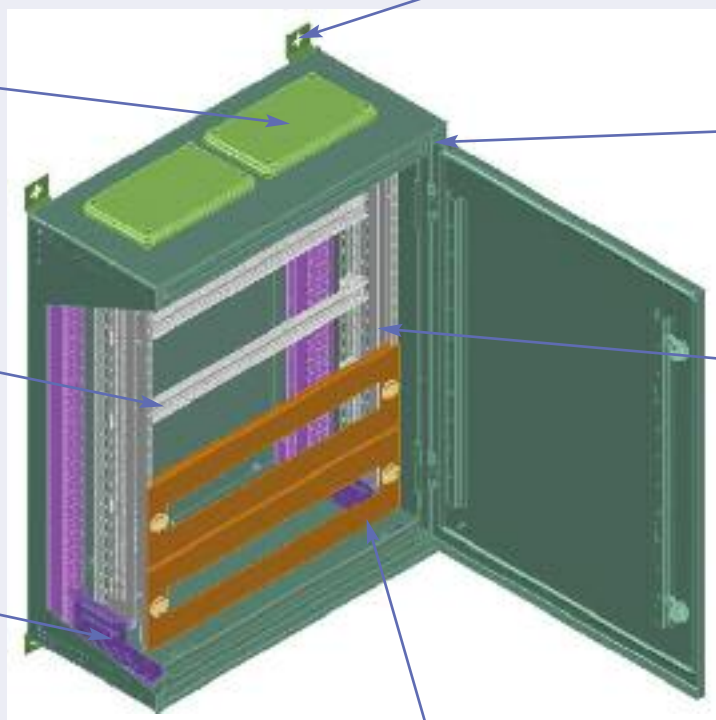
## Készüléktartó-sínek felszerelése BPZ-MSW szerelő-oldalfalra

- Felszerelés a BPZ-CTS-L sarokrögztőre (nem szerepelnek a BPM-O elosztó szállítási terjedelmében).
- A BPZ-MSW szerelési útmutatója mint az IP30 védettségű változatnál.
- Hegesztett konstrukció (az oldallemezek nem vehetők le).



**BPZ-CTS-L**  
A BPZ-MSW szerelő-oldalfalat a sarokrögztőre kell felszerelni; a sarokrögztő előkészített lyukakkal is el van látva a BPZ-TSB sorkapocstartó-sín beszereléséhez

**BPZ-MSW...**  
Szerelő-oldalfal



**F3A...**  
Kábelbevezető karimák

**WFB-SET-CS**  
Fali-rögztőprofil

**BPM-O...**  
IP54-es falon kívüli elosztó

**BPZ-DINR...**  
Készüléktartó-sín  
... MSW-re szerelve

**BPZ-MSW...**  
Szerelő-oldalfal

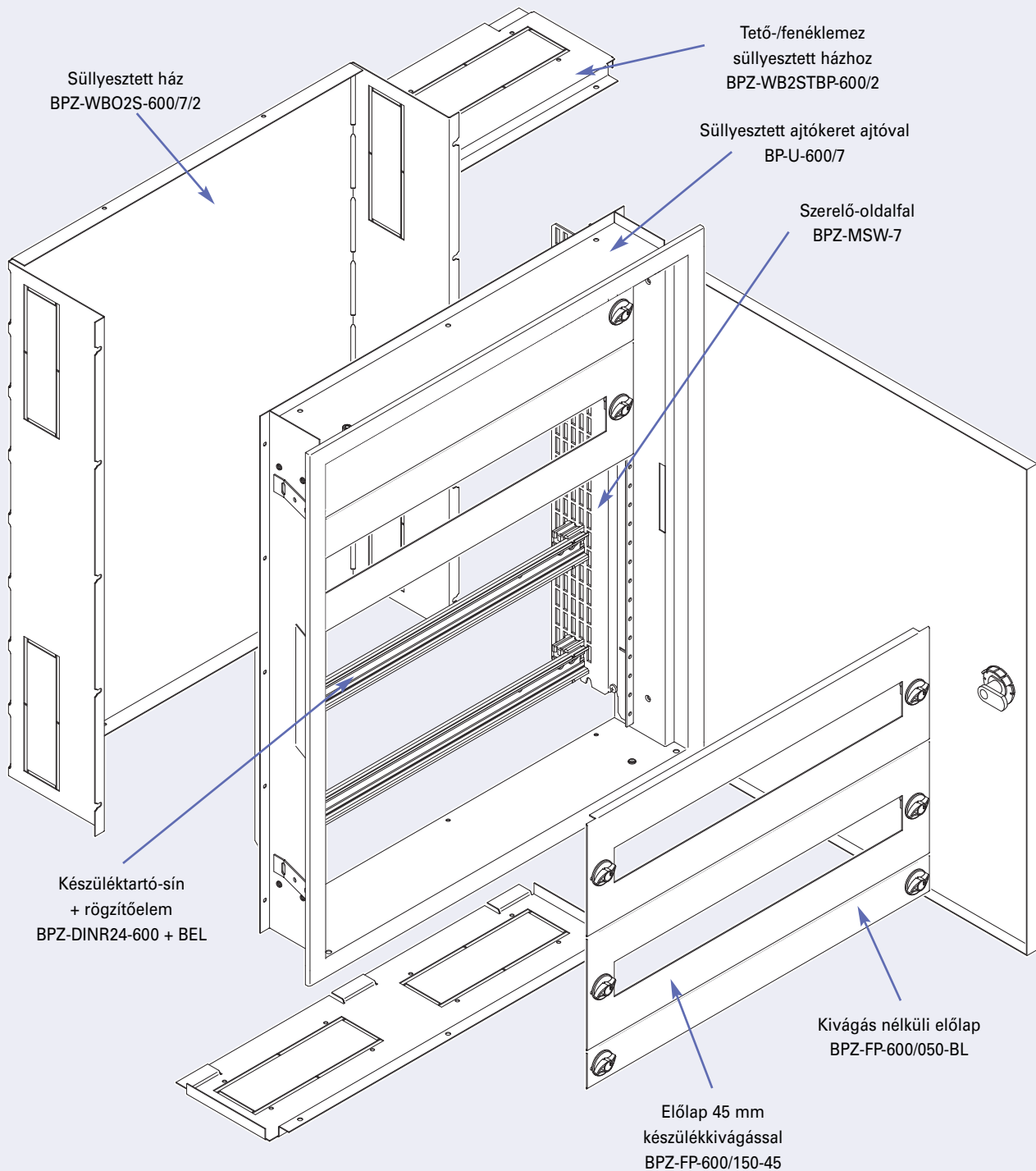
**BPZ-CTS-L**  
A BPZ-MSW szerelő-oldalfalat a sarokrögztőre kell felszerelni; a sarokrögztő előkészített lyukakkal is el van látva a BPZ-TSB sorkapocstartó-sín beszereléséhez

**BPZ-FP...**  
Előlap

# xBoard+ elosztórendszer

Süllyesztett installációs elosztók, teljesen készre szerelve, IP30 – 2-lépcsős rendszer BP-U-...-C-.

Rendszeráttekintés





# xBoard+ elosztórendszer

## Süllyesztett installációs elosztók, teljesen készre szerelve, IP30 – 2-lépcsős rendszer BP-U-...-C.

- Földelt fémborítások.
- Bőséges hely a kábelezéshez.
- Variálható belső kiépítés kivethető szerelőkerettel.
- Jól strukturált, többszintű felépítés a könnyen hozzáférhető szereléshez: szerelő-oldalfal - készüléktartó-sínek ... - tokokat.
- Megfordítható ajtópánt.

### Műszaki adatok

#### Elektromos adatok

Kivitel	EN 60439-1/3, IEC 62208
Érintésvédelmi osztály	I
Védettség	IP30
Névleges feszültség	415 V AC / 50 Hz
Névleges áram	630 A

#### Földelések

Alapkeret	M5 földelőpont-csavar
Ajtó	M6 hegesztett csap

Az összes beépített készülék megengedett max. veszteségi teljesítménye (W) 35°C környezeti hőmérsékleten

#### BP-U-.../1

Magass./Széless. (mm)	320	520	720	920	1120
350	35	53	–	–	–
650	54	80	106	–	–
950	73	106	139	150	–
1150	86	124	131	177	222
1450	–	107	162	218	283

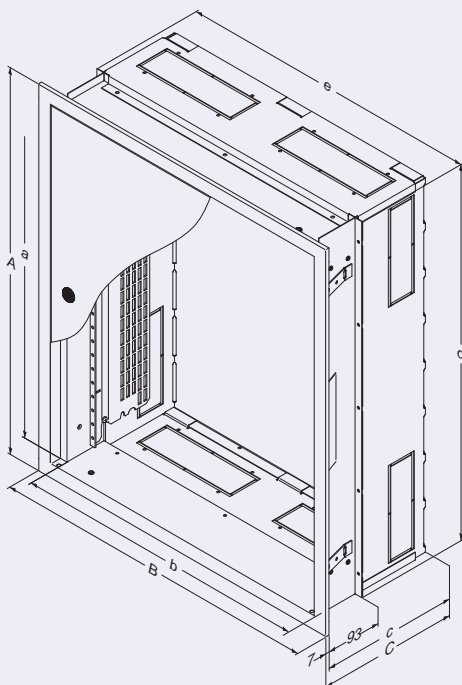
#### BP-U-.../2

Magass./Széless. (mm)	320	520	720	920	1120
350	38	59	–	–	–
650	60	86	114	–	–
950	82	115	129	167	–
1150	95	133	146	197	256
1450	–	126	180	247	320

#### Mechanikai adatok

Anyag	acéllemez
Festés	foszfátzott és poliészter porfesték bevonatú
Szín	RAL 7035 szürke
Ajtó	rejtett zsanérokkel ellátott süllyesztett ajtók, 90°-nál nagyobb nyitási szög esetén kiakaszthatók, ajtónyitási szög: 110°
Ajtóreteszelés	csuklós kilincs forgózár; hengerzár; hengerzár; 3-ponton záródó, billenőkaros zár
Ütésállósági osztály	IK07

### Méretetek (mm)



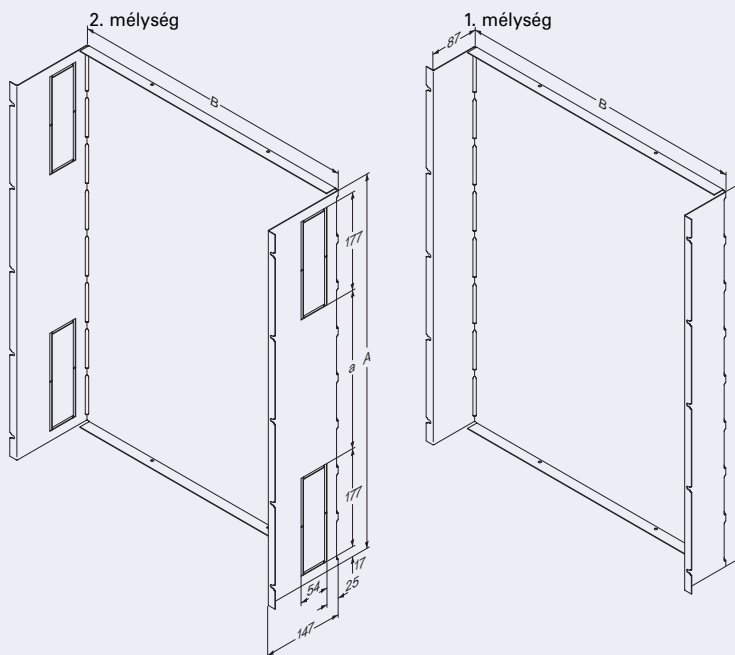
	TE	A	a	B	b	C	c	d	e
		Külső magasság	Előlap magasság	Külső szélesség	Belső szélesség	Külső mélység	Beépítési mélység	Beépítési magasság	Beépítési szélesség
BP-U-600/7-C	96	700	650	600	520	247	240	685	555
BP-U-600/10-C	144	1000	950	600	520	247	240	985	555
BP-U-600/12-C	168	1200	1150	600	520	247	240	1185	555
BP-U-600/15-C	216	1500	1450	600	520	247	240	1485	555
BP-U-800/7-C	140	700	650	800	720	247	240	685	755
BP-U-800/10-C	210	1000	950	800	720	247	240	985	755
BP-U-800/12-C	245	1200	1150	800	720	247	240	1185	755
BP-U-800/15-C	315	1500	1450	800	720	247	240	1485	755

# xBoard+ elosztórendszer

## Süllyesztett installációs elosztók – 2-lépcsős rendszer

### Süllyesztett házak – 2-lépcsős rendszerhez BPZ-WBO2S-...

- 1. mélység = 180 mm vagy 2. mélység = 240 mm.
- Könnyen kitorhető kikönnnyítés.
- Alkalmas a 2-lépcsős süllyesztett ajtókeretbe történő beépítésre.
- Anyag: horganyzott acéllemez.
- Szállítási terjedelelem: 1 süllyesztett ház, különböző szerelési tartozékok.



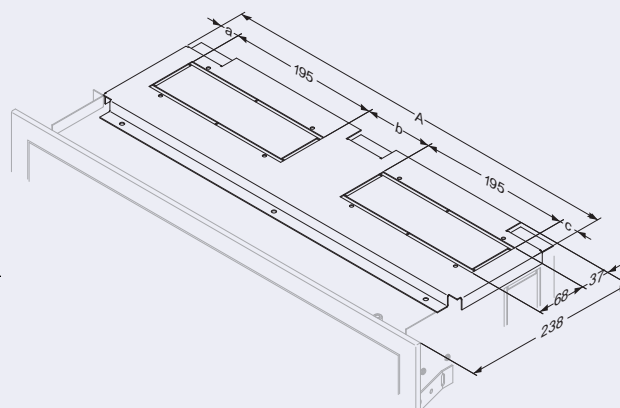
#### • Méretek (mm)

	A	B	a		A	B	a
	Külső magass.	Külső széless.	Távolság		Külső magass.	Külső széless.	Távolság
BPZ-WBO2S-400/4/1	380	323	–	BPZ-WBO2S-800/7/1	680	723	–
BPZ-WBO2S-400/4/2	380	323	–	BPZ-WBO2S-800/7/2	680	723	286
BPZ-WBO2S-400/7/1	680	323	–	BPZ-WBO2S-800/10/1	980	723	–
BPZ-WBO2S-400/7/2	680	323	286	BPZ-WBO2S-800/10/2	980	723	586
BPZ-WBO2S-400/10/1	980	323	–	BPZ-WBO2S-800/12/1	1180	723	–
BPZ-WBO2S-400/10/2	980	323	586	BPZ-WBO2S-800/12/2	1180	723	786
BPZ-WBO2S-400/12/1	1180	323	–	BPZ-WBO2S-800/15/1	1480	723	–
BPZ-WBO2S-400/12/2	1180	323	786	BPZ-WBO2S-800/15/2	1480	723	1086
BPZ-WBO2S-600/4/1	380	523	–	BPZ-WBO2S-1000/10/1	980	923	–
BPZ-WBO2S-600/4/2	380	523	–	BPZ-WBO2S-1000/10/2	980	923	586
BPZ-WBO2S-600/7/1	680	523	–	BPZ-WBO2S-1000/12/1	1180	923	–
BPZ-WBO2S-600/7/2	680	523	286	BPZ-WBO2S-1000/12/2	1180	923	786
BPZ-WBO2S-600/10/1	980	523	–	BPZ-WBO2S-1000/15/1	1480	923	–
BPZ-WBO2S-600/10/2	980	523	586	BPZ-WBO2S-1000/15/2	1480	923	1086
BPZ-WBO2S-600/12/1	1180	523	–	BPZ-WBO2S-1200/12/1	1180	1123	–
BPZ-WBO2S-600/12/2	1180	523	786	BPZ-WBO2S-1200/12/2	1180	1123	786
BPZ-WBO2S-600/15/1	1480	523	–	BPZ-WBO2S-1200/15/1	1480	1123	–
BPZ-WBO2S-600/15/2	1480	523	1086	BPZ-WBO2S-1200/15/2	1480	1123	1086

### Fenek-/tetőlemezek a süllyesztett házhoz, 2. mélységmért (240 mm) BPZ-WB2STBP-...

- Csak 2. mélységmértrehez.
- Vaklemez (kivágás nélkül) vagy kábelbevezetésre szolgáló kivágással.
- Könnyen kitorhető kikönnnyítés.
- Alkalmas a nyitott süllyesztett házba történő beépítésre.
- Anyag: horganyzott acéllemez.
- Szállítási terjedelelem: 1 tető-/feneklemez, különböző szerelési tartozékok.
- Méretek (mm)

	A	a	b	c
	Külső szélesség	Külső mélység	Távolság	Távolság
BPZ-WB2STBP-400/2	329	238	67	–
BPZ-WB2STBP-600/2	529	238	25,5	88
BPZ-WB2STBP-800/2	729	238	25,5	2x 46,5
BPZ-WB2STBP-1000/2	929	238	25,5	2x 32,67
BPZ-WB2STBP-1200/2	1129	238	25,5	2x 25,75

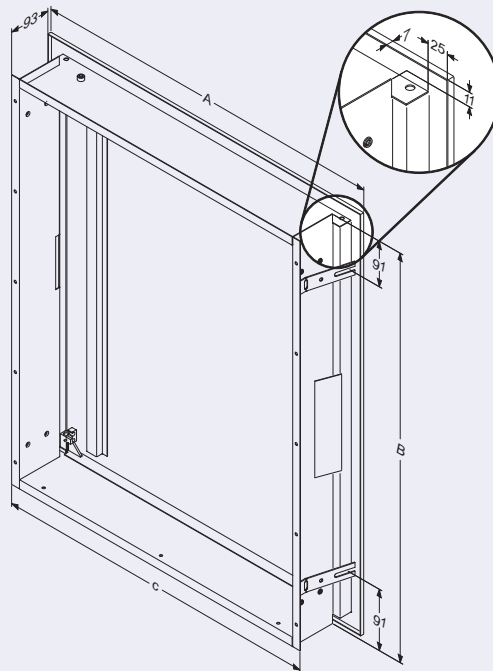


# xBoard+ elosztórendszer

## Süllyesztett ajtókeretek, ajtóval – 2-lépcsős rendszerhez BP-U-...

- Anyag: acéllemez, porfesték bevonattal, RAL 7035.
- Szállítási terjedelem: keret, ajtó zsanérokkal, ajtózárttesz, különböző szerelési tartozékok BPZ-MSW szerelő-oldalfalhoz.
- Méretek (mm)

	<b>A</b> Külső szélesség	<b>B</b> Külső magasság	<b>c</b> Belső szélesség
BP-U-400/4	400	400	353
BP-U-400/7	400	700	353
BP-U-400/10	400	1000	353
BP-U-400/12	400	1200	353
BP-U-600/4	600	400	553
BP-U-600/7	600	700	553
BP-U-600/10	600	1000	553
BP-U-600/12	600	1200	553
BP-U-600/15	600	1500	553
BP-U-800/7	800	700	753
BP-U-800/10	800	1000	753
BP-U-800/12	800	1200	753
BP-U-800/15	800	1500	753
BP-U-1000/10	1000	1000	953
BP-U-1000/12	1000	1200	953
BP-U-1000/15	1000	1500	953
BP-U-1200/12	1200	1200	1153
BP-U-1200/15	1200	1500	1153

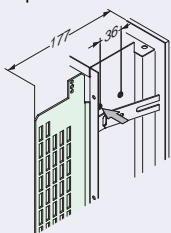


## Szerelő-oldalfalak BPZ-MSW-..

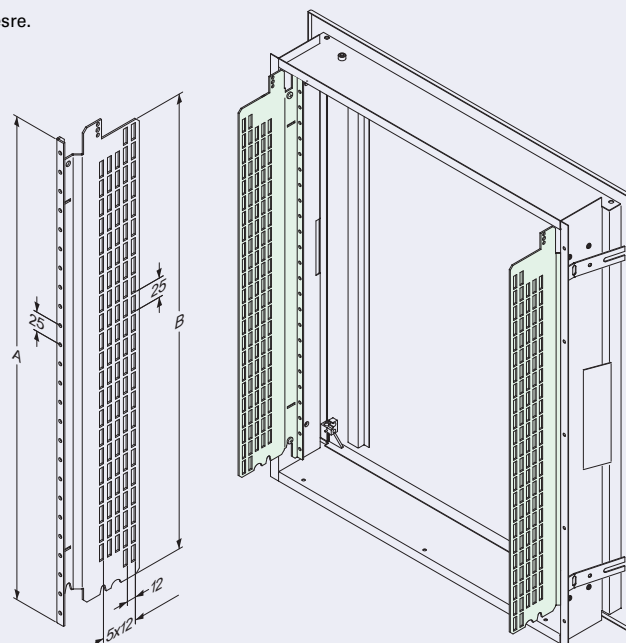
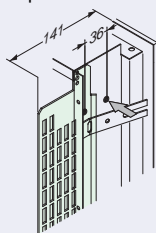
- Alkalmas az ajtóval ellátott 2-lépcsős süllyesztett ajtókeretbe történő beépítésre.
- Anyag: horganyzott acéllemez.
- Szállítási terjedelem: 2 szerelő-oldalfal.
- Méretek (mm)

	<b>A</b> Külső magasság	<b>B</b> Belső magasság	Külső mélység	Előlap- magasság
BPZ-MSW-4	330	293	117	350
BPZ-MSW-7	630	593	117	650
BPZ-MSW-10	930	893	117	950
BPZ-MSW-12	1130	1093	117	1150
BPZ-MSW-15	1430	1393	117	1450
BPZ-MSW-17	1630	1593	117	1650
BPZ-MSW-20	1930	1893	117	1950

1. poz.



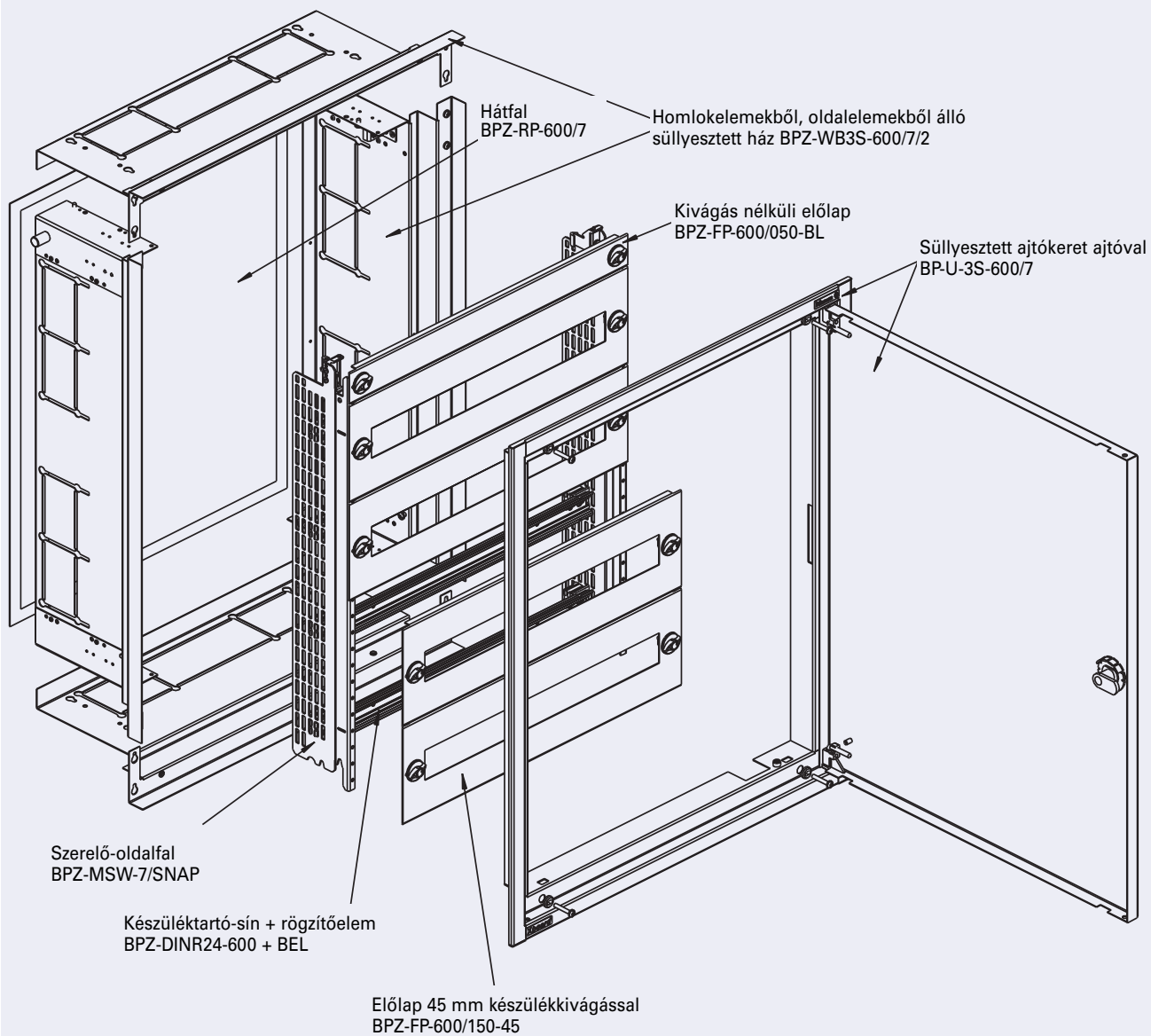
2. poz.



# xBoard+ elosztórendszer

## Süllyesztett installációs elosztók – 3-lépcsős rendszer

### Rendszeráttekintés



# xBoard+ elosztórendszer

## Süllyesztett installációs elosztók – 3-lépcsős rendszer BP.-U-3S-...

- Földelt fémborítások.
- Bőséges hely a kábelezéshez.
- Variálható belső kiépítés kivethető szerelőkerettel.
- Jól strukturált, többszintű felépítés a könnyen hozzáférhető szereléshez: szerelő-oldalfal - készüléktartó-sínek ... - tokozat.
- Megfordítható ajtópánt.
- Max. 18 mm falegyenetlenségek kiegyenlíthetők.

### Műszaki adatok

#### Elektromos adatok

Kivitel	EN 60439-1/3, IEC 62208
Érintésvédelmi osztály	I
Védettség	IP30, IP43, IP54
Névleges feszültség	415 V AC / 50 Hz
Névleges áram	630 A
A mindenkori alkalmazott gyűjtősíntartó-rendszertől függ	
Földelések	
Alapkeret	M5 földelőpont-csavar
Ajtó	M6 hegesztett csap

Az összes beépített készülék megengedett max. veszteségi teljesítménye (W) 35°C környezeti hőmérsékleten

#### BP.-U-3S-.../1

Magass./Széless. (mm)	330	530	730	930	1130
350	37	56	–	–	–
650	57	82	110	–	–
950	77	109	142	142	–
1150	90	128	127	163	220
1450	–	109	150	227	278
1650	–	116	174	247	316
1950	–	131	215	288	372

#### BP.-U-3S-.../2

Magass./Széless. (mm)	330	530	730	930	1130
350	41	81	–	–	–
650	63	90	118	–	–
950	85	118	129	160	–
1150	99	136	140	187	264
1450	–	122	171	248	309
1650	–	134	203	274	354
1950	–	157	241	325	402

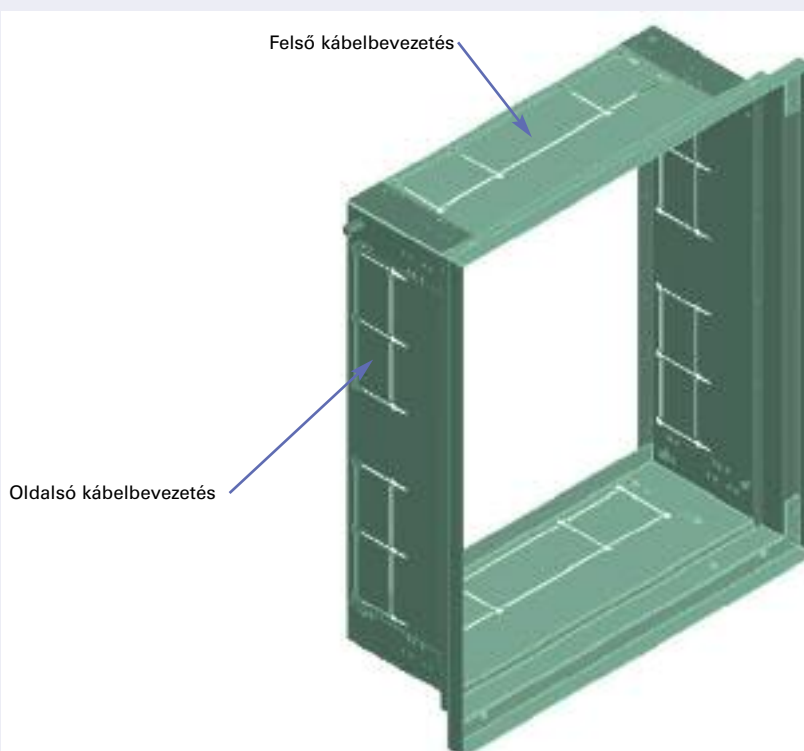
#### Mechanikai adatok

Anyag	acéllemez, alumínium (IP43, IP54)
Festés	foszfátózott és poliészter porfesték bevonatú
Szín	RAL 7035 szürke, RAL 9016 fehér
Ajtó	rejtett zsanérokkaal ellátott süllyesztett ajtók, 90°-nál nagyobb nyitási szög esetén kiakaszthatók, ajtónyitási szög: 110°
Ajtóreteszelés	csuklós kilincs forgózárrel; hengerzár; 3-ponton záródó, billenőkaros zár, kéttollú zár
Ütésállósági osztály	IK07

## Süllyesztett installációs elosztók – 3-lépcsős rendszer

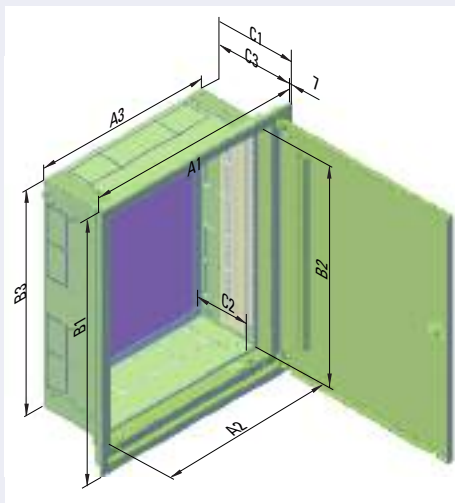
### Süllyesztett házak – 3-lépcsős rendszerhez BPZ-WBO3S-...

- 1. mélység = 180 mm vagy 2. mélység = 240 mm.
- Könnyen kitörhető kikönnnyítés.
- Alkalmas a 3-lépcsős süllyesztett ajtókeretbe történő beépítésre.
- Anyag: horganyzott acéllemez.
- Szállítási terjedelem: 1 süllyesztett ház, különböző szerelési tartozékok.



# xBoard+ elosztórendszer

## Méretetek (mm)

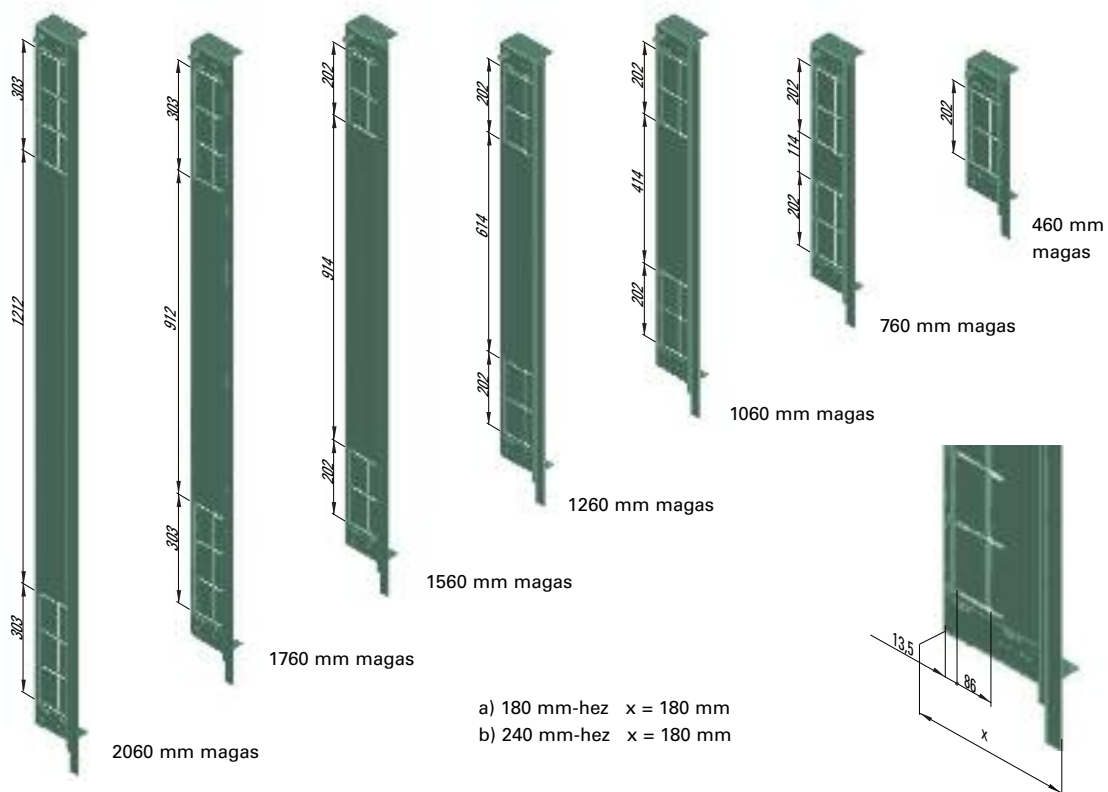


Típusjelölés	Külső méretek			Belső méretek (előlap)			Beépítés (szerelési méretek)		
	Széless. A1	Magass. B1	Mélység C1	Széless. A2	Magass. B2	Mélység C2	Széless. A3	Magass. B3	Mélység C3
...400/4..	435	460	247 / 187	320	350	182 / 122	410	435	240 / 180
...400/7..	435	760	247 / 187	320	650	182 / 122	410	735	240 / 180
...400/10..	435	1060	247 / 187	320	950	182 / 122	410	1035	240 / 180
...400/12..	435	1260	247 / 187	320	1150	182 / 122	410	1235	240 / 180
...600/4..	635	460	247 / 187	520	350	182 / 122	610	435	240 / 180
...600/7..	635	760	247 / 187	520	650	182 / 122	610	735	240 / 180
...600/10..	635	1060	247 / 187	520	950	182 / 122	610	1035	240 / 180
...600/12..	635	1260	247 / 187	520	1150	182 / 122	610	1235	240 / 180
...600/15..	635	1560	247 / 187	520	1450	182 / 122	610	1235	240 / 180
...600/17..	635	1760	247 / 187	520	1650	182 / 122	610	1735	240 / 180
...600/20..	635	2060	247 / 187	520	1950	182 / 122	610	2035	240 / 180
...800/7..	835	760	247 / 187	720	650	182 / 122	810	735	240 / 180
...800/10..	835	1060	247 / 187	720	950	182 / 122	810	1035	240 / 180
...800/12..	835	1260	247 / 187	720	1150	182 / 122	810	1235	240 / 180
...800/15..	835	1560	247 / 187	720	1450	182 / 122	810	1235	240 / 180
...800/17..	835	1760	247 / 187	720	1650	182 / 122	810	1735	240 / 180
...800/20..	835	2060	247 / 187	720	1950	182 / 122	810	2035	240 / 180
...1000/10..	1035	1060	247 / 187	920	950	182 / 122	1010	1035	240 / 180
...1000/12..	1035	1260	247 / 187	920	1150	182 / 122	1010	1235	240 / 180
...1000/15..	1035	1560	247 / 187	920	1450	182 / 122	1010	1235	240 / 180
...1000/17..	1035	1760	247 / 187	920	1650	182 / 122	1010	1735	240 / 180
...1000/20..	1035	2060	247 / 187	920	1950	182 / 122	1010	2035	240 / 180
...1200/12..	1235	1260	247 / 187	1120	1150	182 / 122	1210	1235	240 / 180
...1200/15..	1235	1560	247 / 187	1120	1450	182 / 122	1210	1235	240 / 180
...1200/17..	1235	1760	247 / 187	1120	1650	182 / 122	1210	1735	240 / 180
...1200/20..	1235	2060	247 / 187	1120	1950	182 / 122	1210	2035	240 / 180

# xBoard+ elosztórendszer

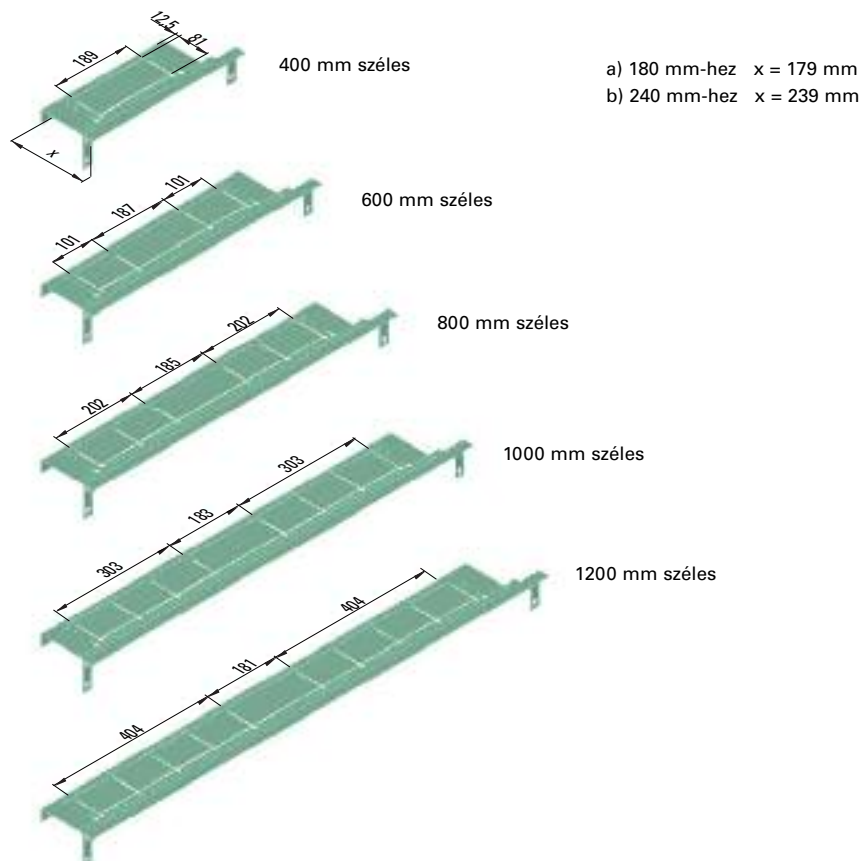
## BPZ-WB3S süllyesztett elosztók oldallemezei

Mélységmérték: 180, 240 mm



## BPZ-WB3S süllyesztett elosztók tető-/fenéklemezei

Mélységmérték: 180, 240 mm



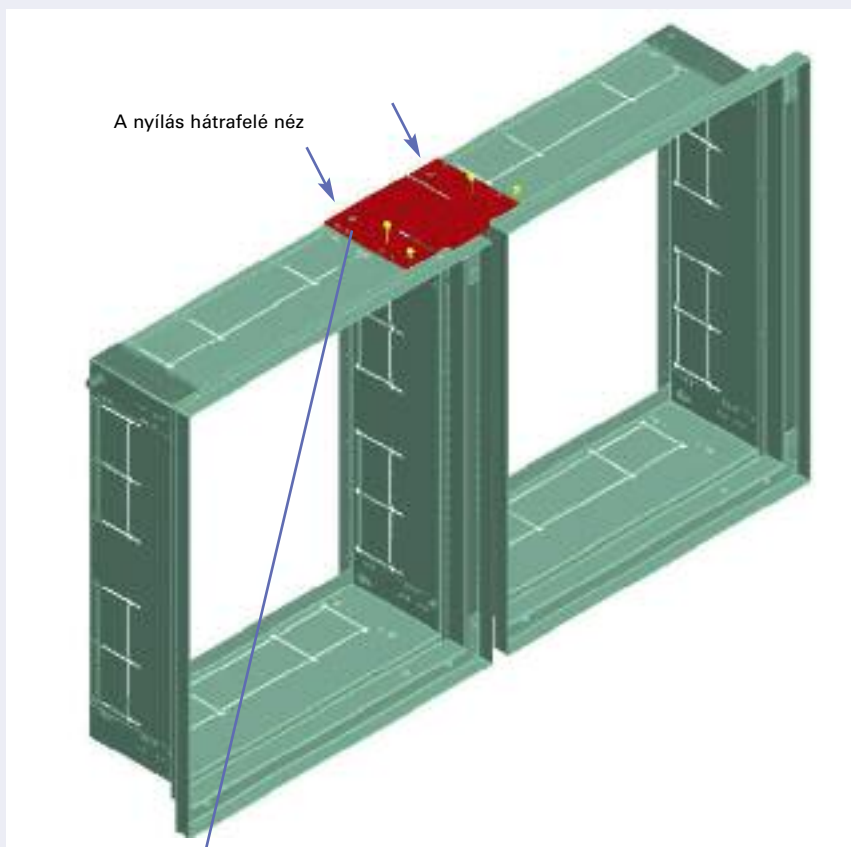
# xBoard+ elosztórendszer

## Süllyesztett elosztók sorolása BPZ-BR/WB3S segítségével

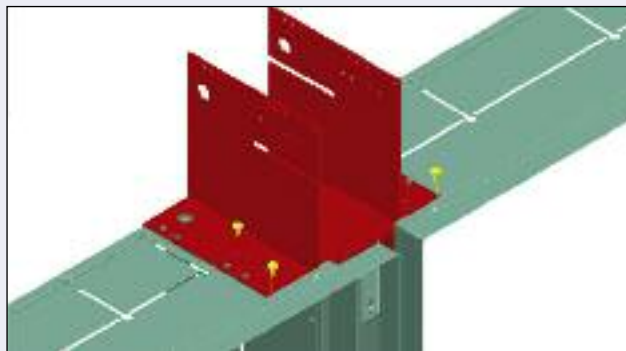
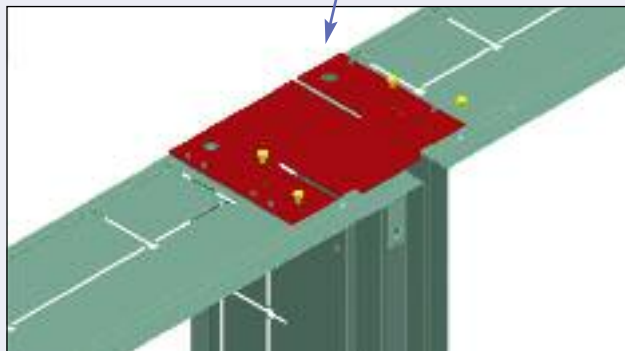
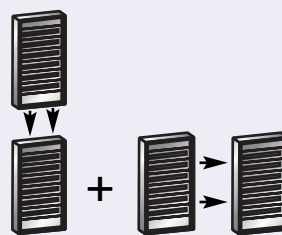
- BPZ-BR/WB3S összekötő karima.
- Távtartó garantálja a süllyesztett házak közötti pontos távolságot.
- A süllyesztett elosztók függőleges vagy vízszintes elrendezéséhez.

### Szerelési utasítás:

1. A BPZ-WB3S süllyesztett házak párhuzamos vagy egymás feletti elhelyezése.
2. A BPZ-BR/WB3S összekötő fedél felszerelése.
3. A fedelek felszerelése a mellékelt csavarokkal.



A süllyesztett elosztó párhuzamos sorolása



4 elosztó (2 x 2) sorolása



# xBoard+ elosztórendszer

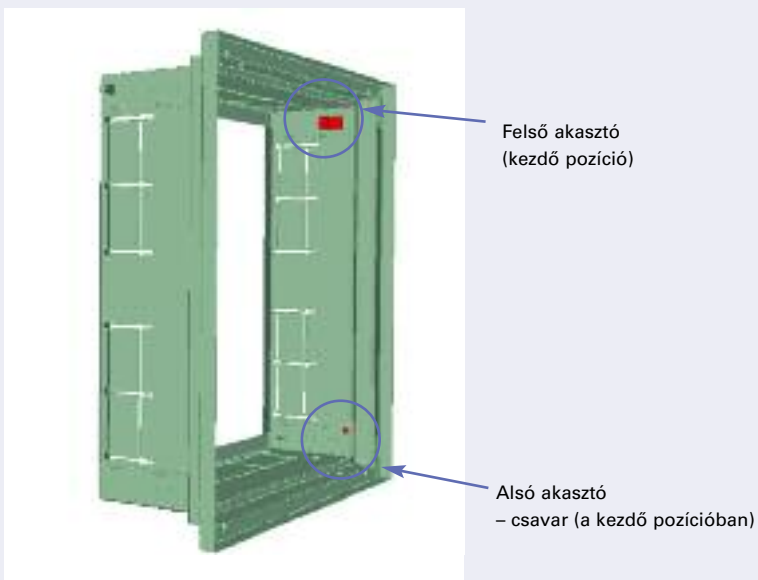
## A BPZ-MSW szerelő-oldalfal beszerelése BPZ-WB3S süllyesztett elosztókba

### Szerelési utasítás:

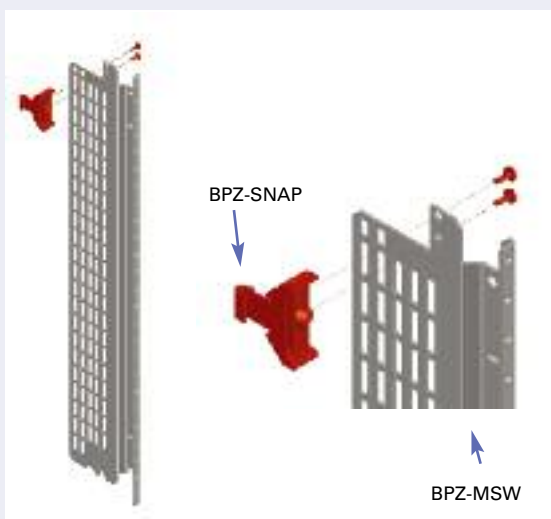
1. A BPZ-MSW szerelő-oldalfal elhelyezése az alsó akasztókon.
2. A BPZ-MSW elfordítása helyes pozícióba, amíg a BPZ-SNAP bepattintós elem be nem akad.
3. A fenti rögzítőcsavarok meghúzása.
4. A lenti rögzítőcsavarok meghúzása.

### Megjegyzés:

- A BPZ-MSW szerelőoldalfal-betét beépítése esetén előzőleg össze kell szerelni a betétet (oldalfal, készüléktartó-sín, tartozékok).
- A BPZ-MSW szerelőoldalfal-betét előszerelt BPZ-SNAP bepattintós elemmel is rendelkezésre áll.
- A betét kiszérésehez egy standard csavarhúzóval meg kell nyomni a bepattintós elem műanyag mancsrészét.

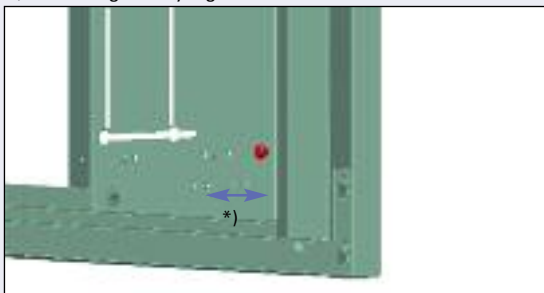


### A BPZ-SNAP bepattintós elem beszerelése:

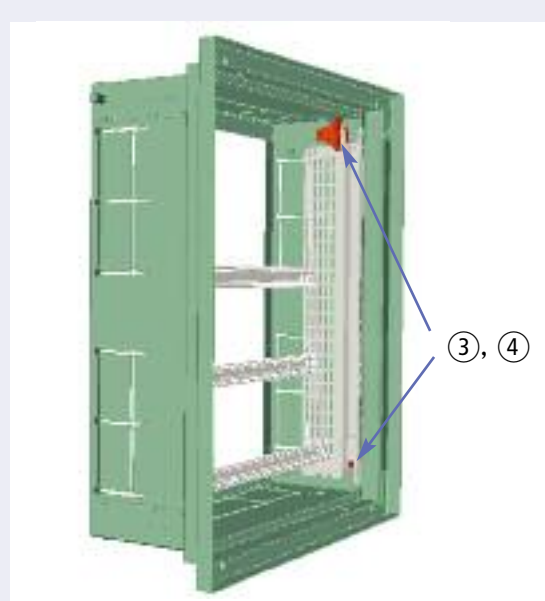
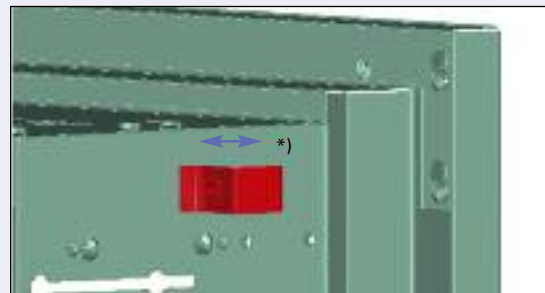


### Az alsó akasztó részletrajza

\*) Lehetőség a mélység állítására



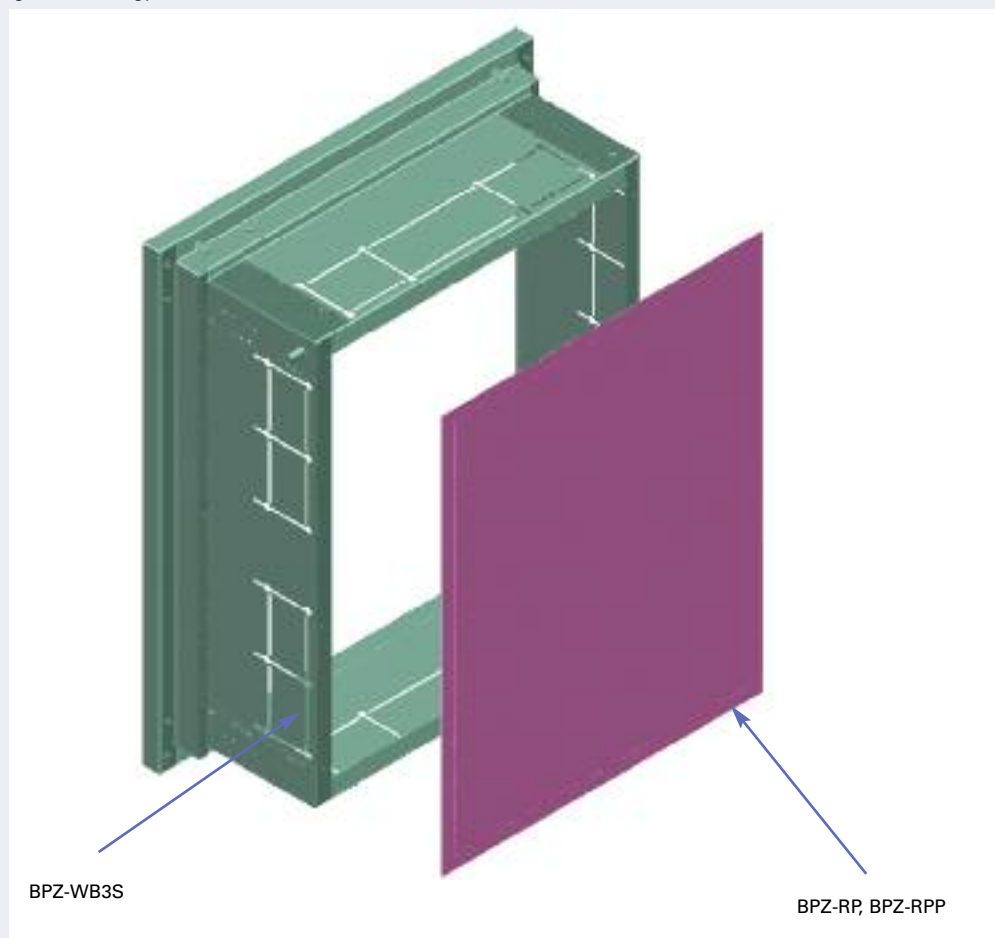
### A felső akasztó részletrajza



# xBoard+ elosztórendszer

## Hátfalak BPZ-RP-...

- BPZ-WB3S süllyesztett elosztó hátfala.
- Anyag: horganyzott acéllemez, lemezvastagság 1 mm, műanyag.
- Szerelés öntapadó szalagokkal.
- Szállítási terjedelem: 1 hátfal.
- Figyelem: a hátfalat (acéllemez) rászegéssel vagy rácsavarozással be kell vonni a földelőrendszerbe.

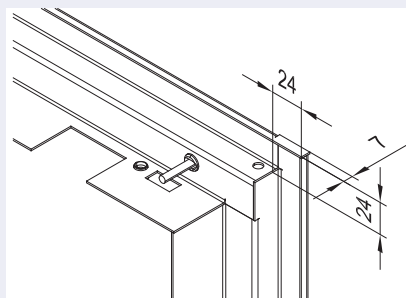
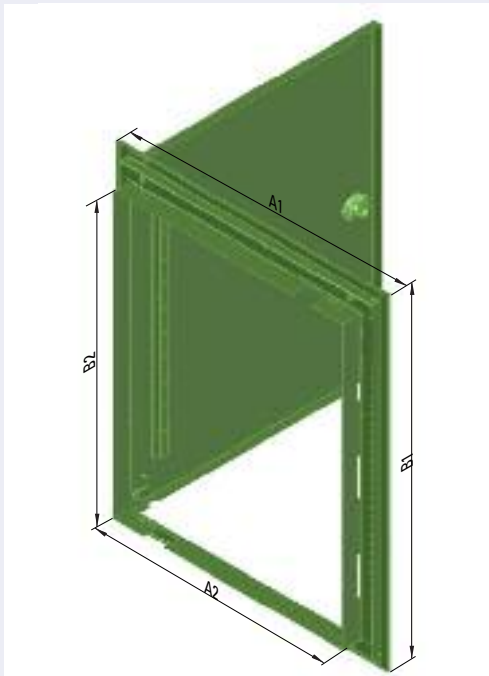


# xBoard+ elosztórendszer

## 3-lépcsős süllyesztett ajtókeretek, IP30, ajtóval BP-U-3S-...

- IP30 . . . BP-U-3S.
- IP43 . . . BPA-U-3S, habosított tömítéssel és lefolyópárkánnyal kültéri alkalmazásra.
- IP54 . . . BPM-U-3S, habosított tömítéssel nedves helyiségben való alkalmazásra.
- Anyag: acéllemez, RAL 7035 vagy RAL 9016 színű porfesték bevonattal, alumínium, RAL 7035 színű porfesték bevonattal.
- Szállítási terjedelem: keret, ajtó zsanérokkal.

### Méretetek [mm]



Típusjelölés	Külső méretek		Belső méretek		Az ajtózárok darabszáma <sup>1)</sup>	
	Szélesség A1	Magasság B1	Szélesség A2	Magasság B2	IP30	IP43 IP54
BP-U-3S-400/4...	435	460	330	360	1	1
BP-U-3S-400/7...	435	760	330	660	1	2
BP-U-3S-400/10...	435	1060	330	960	1	2
BP-U-3S-400/12...	435	1260	330	1160	2	2
BP-U-3S-600/4...	635	460	530	360	1	1
BP-U-3S-600/7...	635	760	530	660	1	2
BP-U-3S-600/10...	635	1060	530	960	1	2
BP-U-3S-600/12...	635	1260	530	1160	2	2
BP-U-3S-600/15...	635	1560	530	1460	2	3
BP-U-3S-600/17...	635	1760	530	1660	3	3
BP-U-3S-600/20...	635	2060	530	1960	3	3
BP-U-3S-800/7...	835	760	730	660	1	2
BP-U-3S-800/10...	835	1060	730	960	1	2
BP-U-3S-800/12...	835	1260	730	1160	2	2
BP-U-3S-800/15...	835	1560	730	1460	2	3
BP-U-3S-800/17...	835	1760	730	1660	3	3
BP-U-3S-800/20...	835	2060	730	1960	3	3
BP-U-3S-1000/10...	1035	1060	930	960	1 <sup>2)</sup>	2 <sup>2)</sup>
BP-U-3S-1000/12...	1035	1260	930	1160	2 <sup>2)</sup>	2 <sup>2)</sup>
BP-U-3S-1000/15...	1035	1560	930	1460	2 <sup>2)</sup>	3 <sup>2)</sup>
BP-U-3S-1000/17...	1035	1760	930	1660	3 <sup>2)</sup>	3 <sup>2)</sup>
BP-U-3S-1000/20...	1035	2060	930	1960	3 <sup>2)</sup>	3 <sup>2)</sup>
BP-U-3S-1200/12...	1235	1260	1130	1160	2 <sup>2)</sup>	2 <sup>2)</sup>
BP-U-3S-1200/15...	1235	1560	1130	1460	2 <sup>2)</sup>	3 <sup>2)</sup>
BP-U-3S-1200/17...	1235	1760	1130	1660	3 <sup>2)</sup>	3 <sup>2)</sup>
BP-U-3S-1200/20...	1235	2060	1130	1960	3 <sup>2)</sup>	3 <sup>2)</sup>

<sup>1)</sup> A kikönnnyítések darabszáma forgózárok részére, ajtónként. Billenőkaros zárral ellátott ajtók is lehetségesek.

<sup>2)</sup> A kikönnnyítések darabszáma a jobb ajtó részére. A bal ajtó minden méretnél 2 kikönnnyítést tartalmaz.

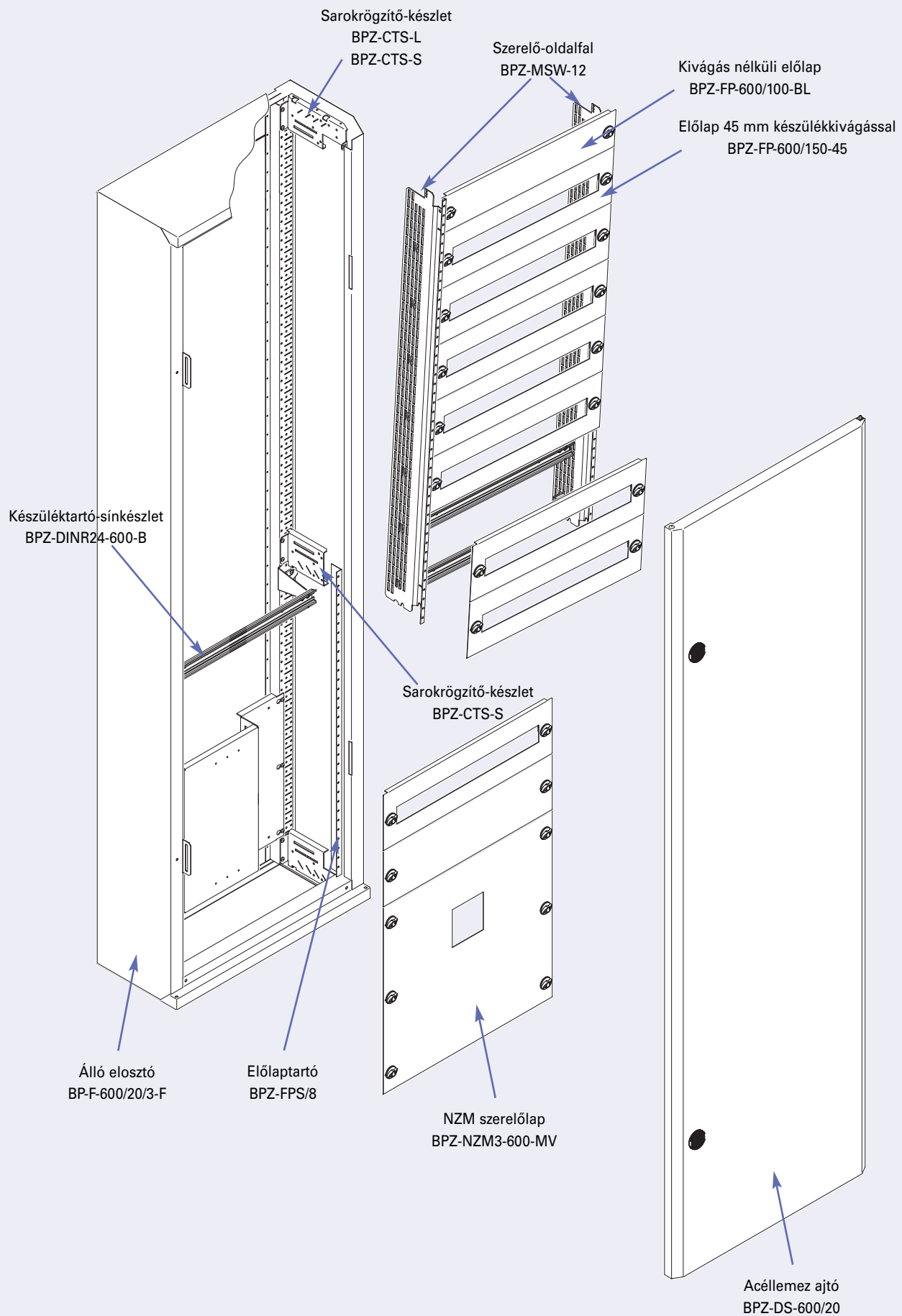
## Készletek osztott szereléshez BPZ-USF-...

- Csak 1000 és 1200 mm széles süllyesztett elosztókhoz.
- Csak BPZ-MSW szerelő-oldalfalhoz használható.
- 1000 vagy 1200 mm széles elosztó 600/400 vagy 600/600 mm méretű felosztásához.
- Anyag: acéllemez, szürke (RAL 7035) vagy fehér (RAL 9016) porfesték bevonattal.
- Szállítási terjedelem: 1 osztóléc és különböző szerelési tartozékok.

# xBoard+ elosztórendszer

## Álló elosztók BP-F-...

### Rendszeráttekintés



# xBoard+ elosztórendszer

## Álló elosztók, IP30 BP-F...

- Földelt fémborítások.
- Kitűnő stabilitás a hegesztett szerkezetnek köszönhetően.
- Bőséges hely a kábelezéshez.
- Variálható belső kiépítés kivethető szerelőkerettel vagy anélkül.
- Jól strukturált, többszintű felépítés a könnyen hozzáférhető szereléshez: alapkeret - készüléktartó-sínek ... - tokozat.
- Megfordítható ajtópánt.

## Műszaki adatok

### Elektromos adatok

Kivitel	EN 60439-1/3, IEC 62208
Érintésvédelmi osztály	I
Védettség	IP30
Névleges feszültség	415 V AC / 50 Hz
Névleges áram	1200 A

### Földelések

Alapkeret	M8 hegesztett csap
Ajtó	M6 hegesztett csap

Az összes beépített készülék megengedett max. veszteségi

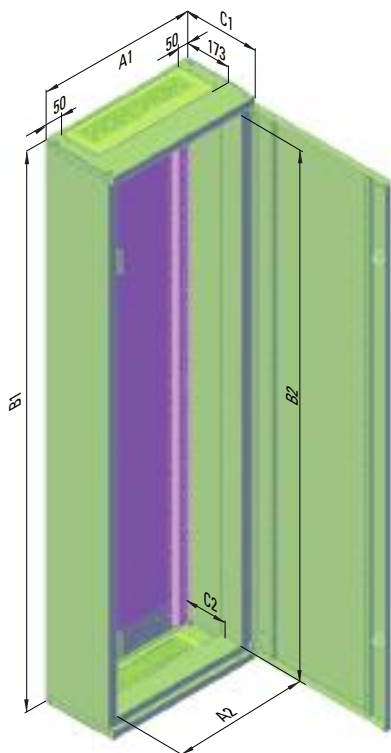
teljesítménye (W) 35°C környezeti hőmérsékleten

Magasság/szélesség (mm)	400	600	800	1000	1200
1760	179	258	347	420	478
2060	220	305	320	448	519

### Mechanikai adatok

Anyag	acéllemez
Festés	foszfátzott és poliészter porfesték bevonatú
Szín	RAL 7035 szürke, RAL 9016 fehér
Ajtó	rejtett zsanérokka ellátott ajtók, 90°-tól kiakaszthatók, ajtónyitási szög: 167° (egymás mellé szerelt elosztóknál 60°)
Ajtóreteszelés	csuklós kilincs forgózárrel; hengerezár; 3-ponton záródó, billenőkáros zár
Kábelbevezetés	a különféle borítások a kábelek alulról és/vagy felülről történő bevezetését egyaránt lehetővé teszik
Ütésállósági osztály	IK07

## Méretetek (mm)



Típusjelölés	Külső méretek			Belső méretek			Pv W	Ajtózárak darabszáma <sup>1)</sup>
	Széles. A1	Magas. B1	Mélység C1 ajtó nélkül / ajtóval	Széles. A2	Magas. B2	Mélység C2		
BP-F-400/17/3	400	1760	286,5 / 300	320	1650	155	203	2
BP-F-400/20/3	400	2060	286,5 / 300	320	1950	155	225	2
BP-F-600/17/3	600	1760	286,5 / 300	520	1650	155	297	2
BP-F-600/20/3	600	2060	286,5 / 300	520	1950	155	343	2
BP-F-800/17/3	800	1760	286,5 / 300	720	1650	155	387	2
BP-F-800/20/3	800	2060	286,5 / 300	720	1950	155	415	2
BP-F-1000/17/3	1000	1760	286,5 / 300	920	1650	155	455	2 <sup>2)</sup>
BP-F-1000/20/3	1000	2060	286,5 / 300	920	1950	155	511	2 <sup>2)</sup>
BP-F-1200/17/3	1200	1760	286,5 / 300	1120	1650	155	545	2 <sup>2)</sup>
BP-F-1200/20/3	1200	2060	286,5 / 300	1120	1950	155	561	2 <sup>2)</sup>
BP-F-400/20/2,5	400	2060	236,5 / 250	320	1950	185*	196	2
BP-F-600/20/2,5	600	2060	236,5 / 250	520	1950	185*	316	2
BP-F-800/20/2,5	800	2060	236,5 / 250	720	1950	185*	386	2
BP-F-1000/20/2,5	1000	2060	236,5 / 250	920	1950	185*	468	2 <sup>2)</sup>
BP-F-1200/20/2,5	1200	2060	236,5 / 250	1120	1950	185*	535	2 <sup>2)</sup>
BP-F-400/20/4	400	2060	386,5 / 400	320	1950	255	293	2
BP-F-600/20/4	600	2060	386,5 / 400	520	1950	255	388	2
BP-F-800/20/4	800	2060	386,5 / 400	720	1950	255	480	2
BP-F-1000/20/4	1000	2060	386,5 / 400	920	1950	255	556	2 <sup>2)</sup>
BP-F-1200/20/4	1200	2060	386,5 / 400	1120	1950	255	624	2 <sup>2)</sup>

\* Nincs tartógerenda (csak MSW-s szerelés)

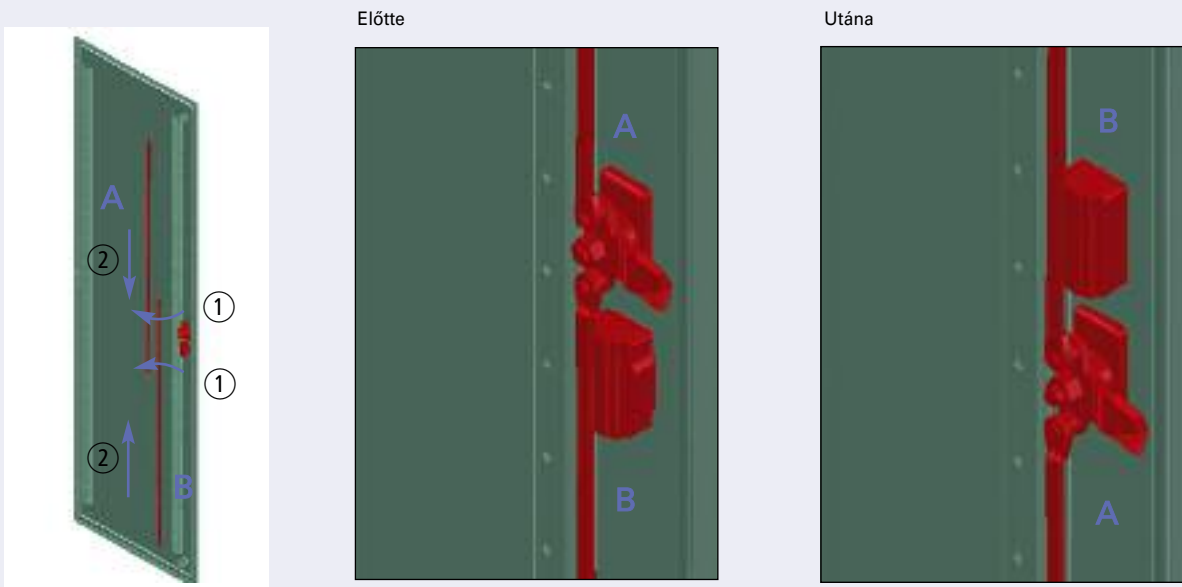
<sup>1)</sup> A kikönyvitések darabszáma forgózárak részére, ajtóként. Billenőkáros zárral ellátott ajtók is lehetségesek.

<sup>2)</sup> A kikönyvitések darabszáma a jobb ajtó részére. A bal ajtó minden méretnél 2 kikönyvitést tartalmaz.

# xBoard+ elosztórendszer

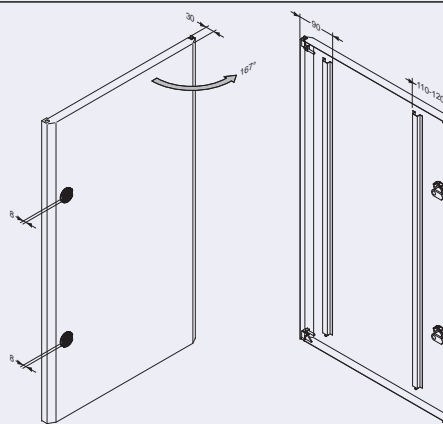
## Billenőkar kicserélése megváltoztatott ajtóütközőhöz

1. Az ajtórudazat leszerelése – a zárszerkezet eltávolítása.
2. Az ajtórudazat leszerelése – kivétel a vezetőhevederekből.



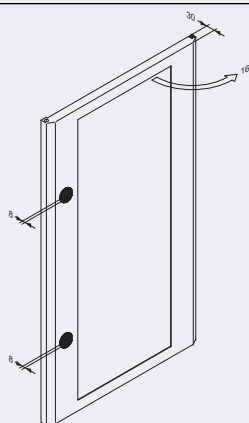
## Acéllemez ajtók BPZ-DS-...

- Elöl felszerelve.
  - Gyorsan felszerelhetők és leszerelhetők.
  - Jobbra vagy balra nyithatók.
  - Ajtónyitási szög 167°.
  - 1-ponton záródó: ajtózárrettszel, 3-ponton záródó: billenőkaros zárral.
  - Anyag: acéllemez, RAL 7035 vagy RAL 9016 színű porfesték bevonattal.
  - Tömeg (kg):
- |                |     |      |      |          |           |
|----------------|-----|------|------|----------|-----------|
| Szélesség (mm) | 400 | 600  | 800  | 600+400  | 600+600   |
| 1700 mm magas  | 6,2 | 9    | 11,8 | 9+6,5    | 9+9,1     |
| 2000 mm magas  | 7,3 | 10,6 | 13,8 | 10,6+7,7 | 10,6+10,6 |
- Szállítási terjedelem: 1 ajtó.



## Átlászó ajtók (acéllemez) BPZ-DT-...

- Elöl felszerelve.
  - Gyorsan felszerelhetők és leszerelhetők.
  - Jobbra vagy balra nyithatók.
  - Ajtónyitási szög 167°.
  - 1-ponton záródó: ajtózárrettszel, 3-ponton záródó: billenőkaros zárral.
  - Anyag: acéllemez, RAL 7035 vagy RAL 9016 színű porfesték bevonattal, 4 mm vastag egyrétegű biztonsági üveg EN 12150-1 vagy DIN 1249 szerint.
  - Tömeg (kg):
- |                |     |      |      |           |           |
|----------------|-----|------|------|-----------|-----------|
| Szélesség (mm) | 400 | 600  | 800  | 600+400   | 600+600   |
| 1700 mm magas  | 8,1 | 13,3 | 16   | 13,3+10,9 | 13,3+16,9 |
| 2000 mm magas  | 9,4 | 15,6 | 18,6 | 15,6+12,7 | 15,6+19,8 |
- Szállítási terjedelem: 1 ajtó.



# xBoard+ elosztórendszer

## Álló elosztók nedves helyiségekhez, IP54 BPM-F...

- Földelt fémborítások.
- Kitűnő stabilitás a hegesztett szerkezetnek köszönhetően.
- Bőséges hely a kábelezéshez.
- Variálható belső kiépítés kivehető szerelőkereettel vagy anélkül.
- Jól strukturált, többszintű felépítés a könnyen hozzáférhető szereléshez: alapkeret - készüléktartó-sínek ... - tokokat.
- Megfordítható ajtópánt.

### Műszaki adatok

#### Elektromos adatok

Kivitel	EN 60439-1/3, IEC 62208
Érintésvédelmi osztály	I
Védettség	IP54
Névleges feszültség	415 V AC / 50 Hz
Névleges áram	1200 A

A mindenkor alkalmazott gyűjtősíntartó-rendszertől függ

#### Földelések

Alapkeret	M8 hegesztett csap
Ajtó	M6 hegesztett csap

Az összes beépített készülék megengedett max. veszteségi

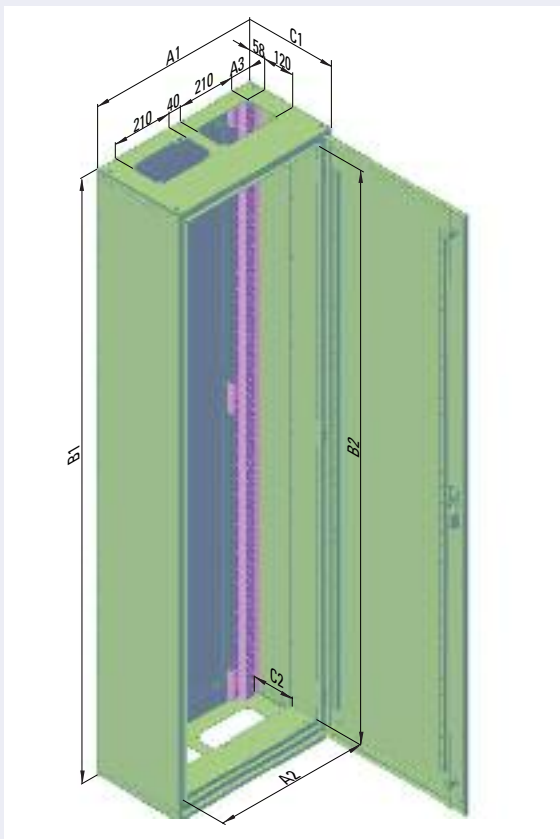
teljesítménye (W) 35°C környezeti hőmérsékleten

Magasság/szélesség (mm)	400	600	800	1000	1200
1760	188	268	362	431	490
2060	231	317	395	457	533

#### Mechanikai adatok

Anyag	acéllemez
Festés	foszfátzott és poliészter porfesték bevonatú
Szín	RAL 7035 szürke
Ajtó	rejtett zsanérokkel ellátott ajtók, ajtónyitási szög: 100°
Ajtóreteszelés	kéttollú kulcsos zár, billenőkar
Kábelbevezetés	nyitott kábelbevezető lent és/vagy fent, F3A kábelbevezető karimákhoz előkészítve
Ütésállósági osztály	IK07

### Méretetek (mm)



Típusjelölés	Külső méretek			Belső méretek			Fedelek A3	F3A kábelbevezető karimák darabszáma	Ajtózárak darabszáma <sup>1)</sup>
	Szélesség A1	Magasság B1	Mélység C1	Szélesség A2	Magasság B2	Mélység C2			
BPM-F-400/17	400	1760	320	320	1650	155	94	1	3
BPM-F-400/20	400	2060	320	320	1950	155	94	1	3
BPM-F-600/17	600	1760	320	520	1650	155	69	2	3
BPM-F-600/20	600	2060	320	520	1950	155	69	2	3
BPM-F-800/17	800	1760	320	720	1650	155	44	3	3
BPM-F-800/20	800	2060	320	720	1950	155	44	3	3
BPM-F-1000/17	1000	1760	320	920	1650	155	144	3	3 <sup>2)</sup>
BPM-F-1000/20	1000	2060	320	920	1950	155	144	3	3 <sup>2)</sup>
BPM-F-1200/17	1200	1760	320	1120	1650	155	119	4	3 <sup>2)</sup>
BPM-F-1200/20	1200	2060	320	1120	1950	155	119	4	3 <sup>2)</sup>

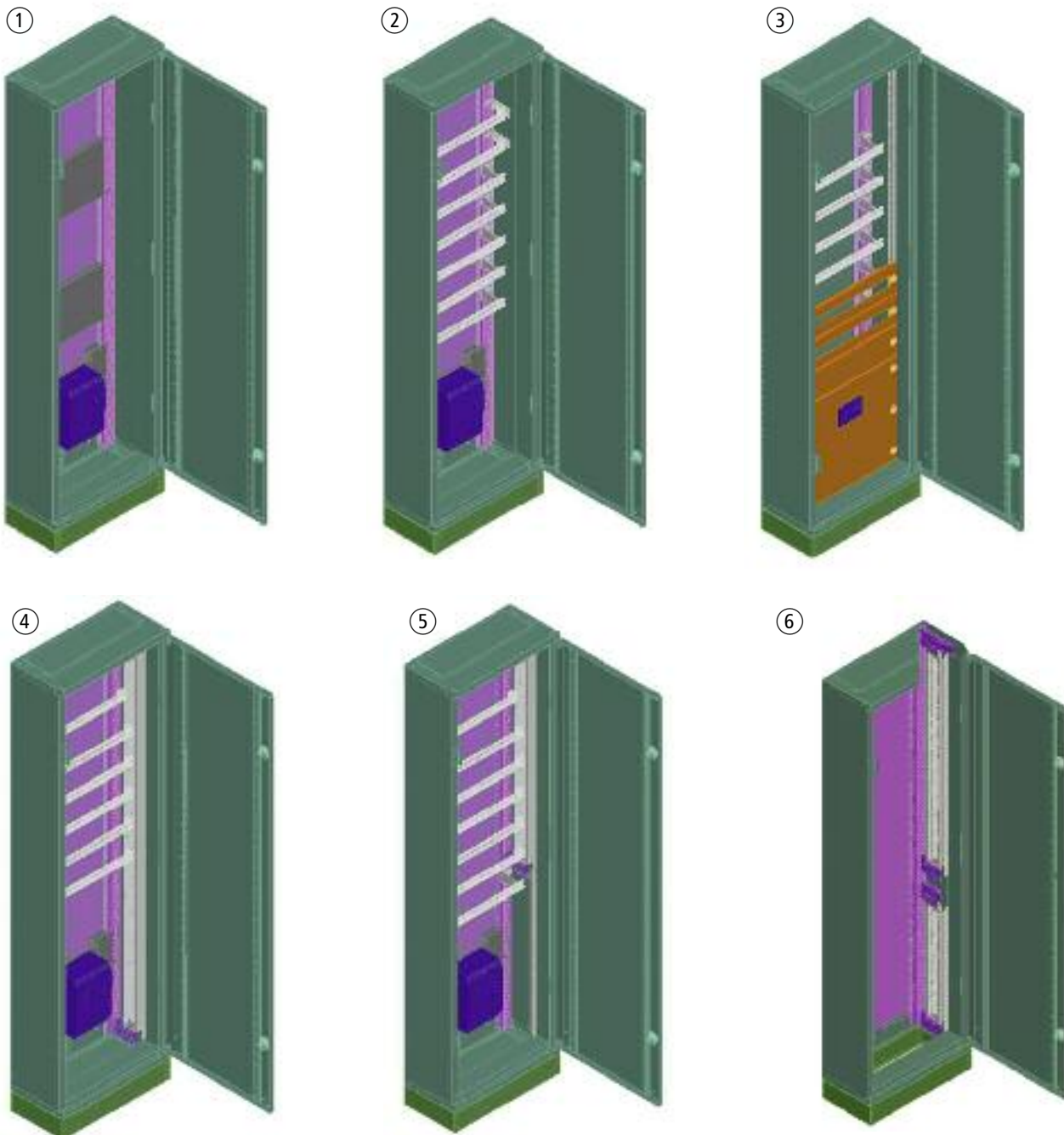
<sup>1)</sup> A kikönyvitések darabszáma forgózárak részére, ajtónként. Billenőkaros zárral ellátott ajtók is lehetségesek.

<sup>2)</sup> A kikönyvitések darabszáma a jobb ajtó részére. A bal ajtó minden méretnél 2 kikönyvitést tartalmaz.

# xBoard+ elosztórendszer

## Lehetséges változatok BP(M)-F álló elosztók belső konfigurációjához

- Az IP30 és IP54 védettségű álló elosztók belső felépítése mindkét változatnál azonos.
1. **A BPZ-MPL szerelőlapok és a szerelőkészletek (pl. BPZ-NZM) felszerelése közvetlenül a hátsó keretre történik.** Az előlapok felszereléséhez a BPZ-FPS előlaptartóra van szükség.
  2. **A 2-es kivételnél a BPZ-MPL szerelőlapok és a szerelőkészlet (pl. BPZ-NZM) felszerelése ugyancsak hátsó keretre történik.** A készüléktartó-sínek a rögzítőkkal a BPZ-DINR...-T készletbe (állítható magasságú) vagy a BPZ-DINR...-B készletbe (fix) szerelhetők. A mindenkori készletek egyedi tételekként is megrendelhetők. A maximális mélységhez a készüléktartó-sínek közvetlenül a keretre szerelhetők.
  3. **Példa az előlapok BPZ-FPS előlaptartó segítségével történő felszerelésére.**
  4. A belső felépítés lehetősége BPZ-MSW szerelő-oldalfal segítségével. A készüléktartó-síneket ilyenkor a BEL rögzítőelemekkel kell felszerelni a szerelő-oldalfalra. A szerelőlapok vagy a készüléktartó-sínek szintén felszerelhetők a keretre is. Az előlapokat közvetlenül a szerelő-oldalfalra kell felszerelni. A szerelő-oldalfal felszerelése ugyanúgy mint a falra szerelhető elosztóknál (lásd az előző fejezetet) BPZ-CTS-L sarokrögzítővel történik. A sarokrögzítők nem szerepelnek az elosztó szállítási terjedelmében.
  5. **BPZ-MSW szerelő-oldalfalas kivétel és felszerelés az alapteretre.** Betáp- és installációs mező kombinálása egy elosztóban. A BPZ-CTS-L sarokrögzítő a sarokpontokra, a BPZ-CTS-S sarokrögzítőket pedig az elosztó közepébe kell beszerelni. A sarokrögzítőket külön meg kell rendelni. Az előlapokat az installálási tartományban közvetlenül a BPZ-MSW szerelő-oldalfalra kell felszerelni. Ha a betáp-tartományban is szükség van előlapokra, akkor azok csak a saját BPZ-FPS előlaptartó segítségével szerelhetők fel. Az előlaptartót le kell vágni a szükséges hosszra.
  6. **Alkalmazás BPZ-MSW szerelő-oldalfalakkal osztott felépítéshez.** Pl. felosztás gyenge- és erősáramú tartományra.





# xBoard+ elosztórendszer

## Előlap kombinációk BPZ-MES-...

- Valamennyi rendelkezésre álló, fix előlap-felosztású betét áttekintése. A betét falon kívüli, süllyesztett és maszkolt szabványos elosztókhoz egyaránt használható. Felépítés BPZ-MSW szerelő-oldalfalakkal.

	<p>BPZ-MES-600/4</p> <p>48 TE</p>			
<p>BPZ-MES-400/7</p> <p>52 TE</p>	<p>BPZ-MES-600/7</p> <p>96 TE</p>			
<p>BPZ-MES-400/10</p> <p>65 TE</p>	<p>BPZ-MES-600/10</p> <p>120 TE</p>	<p>BPZ-MES-800/10</p> <p>175 TE</p>	<p>BPZ-MES-1000/10</p> <p>230 TE</p>	
<p>BPZ-MES-400/12</p> <p>78 TE</p>	<p>BPZ-MES-600/12</p> <p>144 TE</p>	<p>BPZ-MES-800/12</p> <p>210 TE</p>	<p>BPZ-MES-1000/12</p> <p>276 TE</p>	<p>BPZ-MES-1200/12</p> <p>342 TE</p>
	<p>BPZ-MES-600/15</p> <p>168 TE</p>	<p>BPZ-MES-800/15</p> <p>245 TE</p>	<p>BPZ-MES-1000/15</p> <p>322 TE</p>	<p>BPZ-MES-1200/15</p> <p>399 TE</p>
	<p>BPZ-MES-600/17</p> <p>192 TE</p>	<p>BPZ-MES-800/17</p> <p>280 TE</p>	<p>BPZ-MES-1000/17</p> <p>368 TE</p>	<p>BPZ-MES-1200/17</p> <p>456 TE</p>
	<p>BPZ-MES-600/20</p> <p>216 TE</p>	<p>BPZ-MES-800/20</p> <p>315 TE</p>	<p>BPZ-MES-1000/20</p> <p>414 TE</p>	<p>BPZ-MES-1200/20</p> <p>513 TE</p>

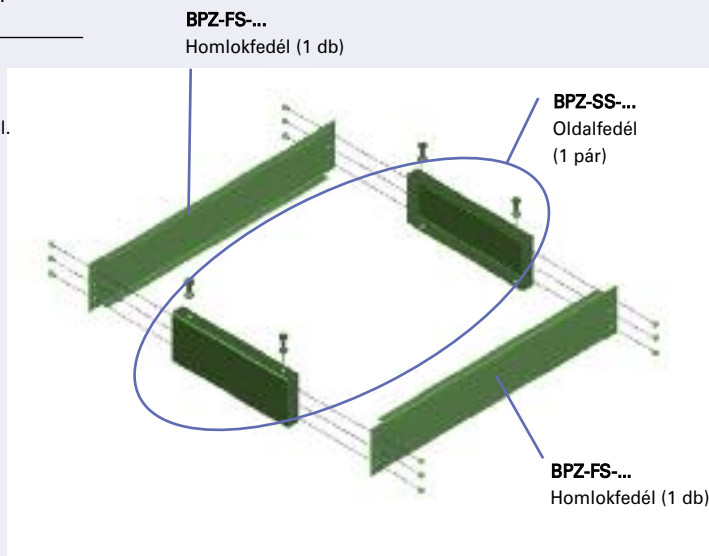
# xBoard+ elosztórendszer

## Lábazatok – homlokfedél BPZ-FS-...

- Magasság: 120 mm vagy 200 mm.
- Anyag: acéllemez, RAL 7035 és RAL 9016 színű porfesték bevonattal.
- Szállítási terjedelem: 1 homlokfedél, különböző szerelési tartozékok.

## Lábazatok – oldalfedél BPZ-SS-...

- Magasság: 120 mm vagy 200 mm.
- Anyag: acéllemez, RAL 7035 és RAL 9016 színű porfesték bevonattal.
- Szállítási terjedelem: 2 oldalfedél, különböző szerelési tartozékok.



## C-profilú kábelrögzítő-sínek BPZ-KFS-...

- Anyag: horganyzott acéllemez.
- 16 mm-es C-profil, kalapácstalpú bilincsekhez.
- Szállítási terjedelem: 1 kábelrögzítő-sín, rögzítőanyagokkal együtt.

• Méretek (mm):

Típusjelölés	Szélesség
BPZ-KFS400	370
BPZ-KFS600	570
BPZ-KFS830	800
BPZ-KFS1200	1170



## Előlaptartó készletek BPZ-FPS/...

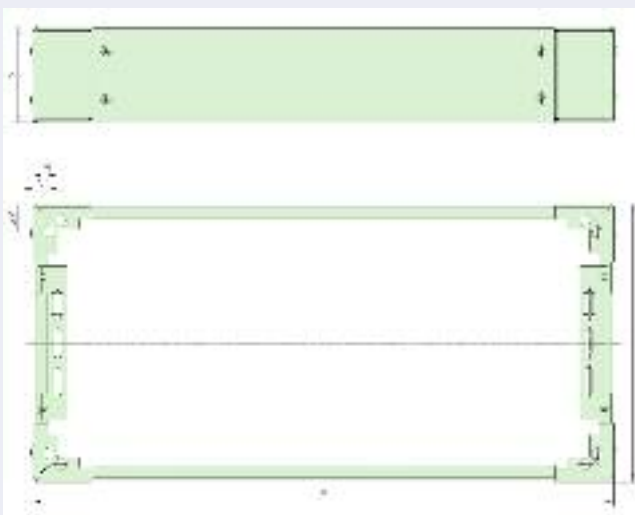
- Előlapok rögzítéséhez.
- Előlapok BPZ-MSW nélküli felszereléséhez.
- Egy elosztón belül installálási tartományok felépítését teszi lehetővé BPZ-MSW-vel vagy anélkül.
- BP-F...-F flexibilis felépítésű álló elosztók szereléséhez.
- Anyag: 2 mm vastag horganyzott acéllemez.
- Szállítási terjedelem: 1 pár előlaptartó, különböző rögzítőanyagok.

## Kábelrendező-keretek BPZ-KR...3...

- Magasság: 100 mm vagy 200 mm.
- Anyag: acéllemez, RAL 7035 vagy RAL 9016 színű porfesték bevonattal BPZ-KR.../300(-W).
- Szállítási terjedelem: 1 kábelrendező-keret rögzítőanyagokkal együtt, kábelrögzítő sín nélkül.

• Méretek (mm):

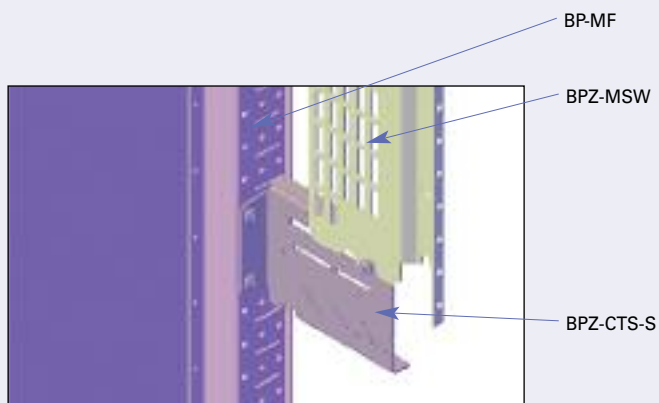
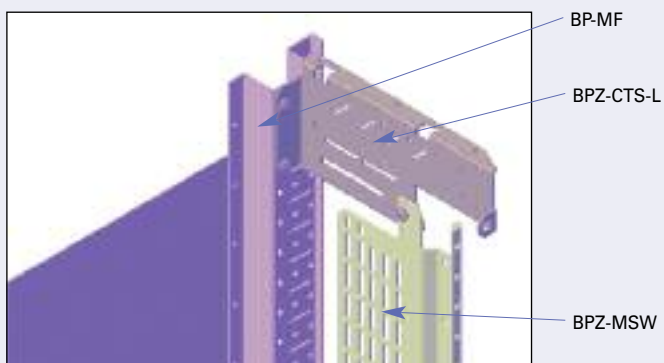
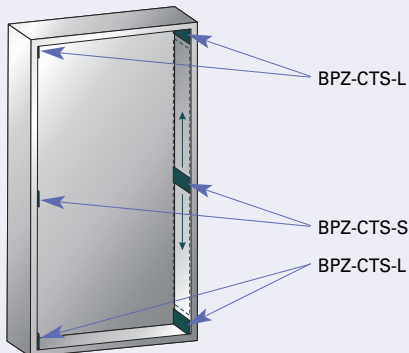
Típusjelölés	Szélesség	Magasság	Mélység
BPZ-KR41/300(-W)	400	100	286,5
BPZ-KR42/300(-W)	400	200	286,5
BPZ-KR61/300(-W)	600	100	286,5
BPZ-KR62/300(-W)	600	200	286,5
BPZ-KR81/300(-W)	800	100	286,5
BPZ-KR82/300(-W)	800	200	286,5
BPZ-KR121/300(-W)	1200	100	286,5
BPZ-KR122/300(-W)	1200	200	286,5
BPZ-KR41/320(-W)	400	100	320
BPZ-KR42/320(-W)	400	200	320
BPZ-KR61/320(-W)	600	100	320
BPZ-KR62/320(-W)	600	200	320
BPZ-KR81/320(-W)	800	100	320
BPZ-KR82/320(-W)	800	200	320
BPZ-KR121/320(-W)	1200	100	320
BPZ-KR122/320(-W)	1200	200	320



# xBoard+ elosztórendszer

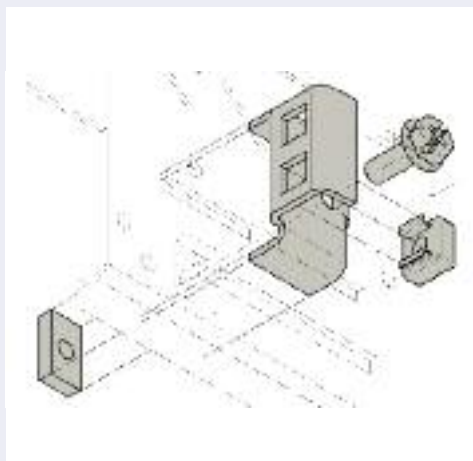
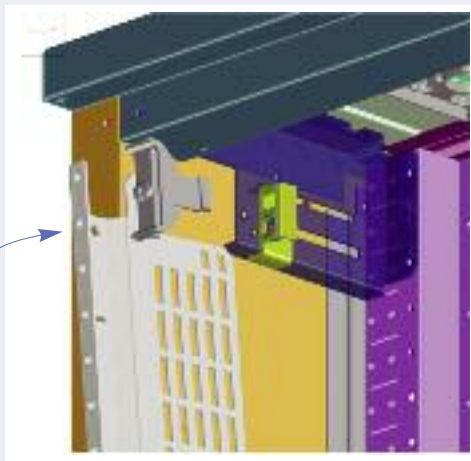
## Sarokrögző-készletek BPZ-CTS-

- Közvetlenül felszerelhető a BP-MF alapkeretre.
- Tartó BPZ-TSB sorkapocstartó-sín részére.
- Tartó BPZ-MSW szerelő-oldalfal részére.
- A BPZ-CTS-S rövid sarokrögző használata esetén a sarokrögzőben lévő kivágásnak befelé kell néznie. Lásd a részletrajzot.
- Szállítási terjedelem: 2 sarokrögző (balra és jobbra), különböző szerelési tartozékok.
- Szerelési helyzet:



## Bepattintós elem készlet MSW-hez BPZ-SNAP-MSW-CTS

- Kompletten előszerelt BPZ-MSW szerelő-oldalfal BPZ-SNAP bepattintós elemmel.
- BP-O, BPM-O falra szerelhető elosztókhoz és BP-F, BMP-F álló elosztókhoz.



# xBoard+ elosztórendszer

## Szerelő-oldalfalak BPZ-MSW-../SNAP

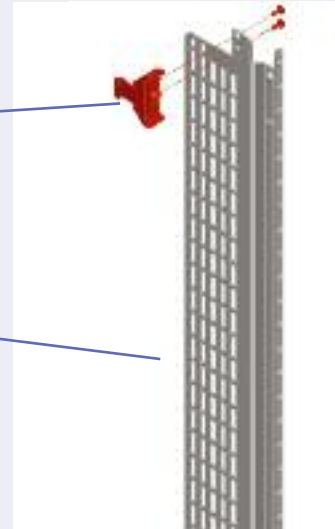
- Komponensek felszereléséhez süllyesztett, falon kívüli és álló elosztók részére.
- A komponensek felszerelése és a huzalozás történhet az elosztón kívül.
- Anyag: horganyzott acéllemez.
- Szállítási terjedelem: 2 szerelő-oldalfal.

## Bepattintós elem készlet MSW-hez BPZ-SNAP-MSW-CTS

- A bepattintós elemet a BPZ-MSW-re kell felszerelni (lásd a rajzot).
- Szállítási terjedelem: 2 bepattintós elem.

BPZ-SNAP

BPZ-MSW



## Készletek álló elosztók osztott szereléséhez BPZ-SF-...

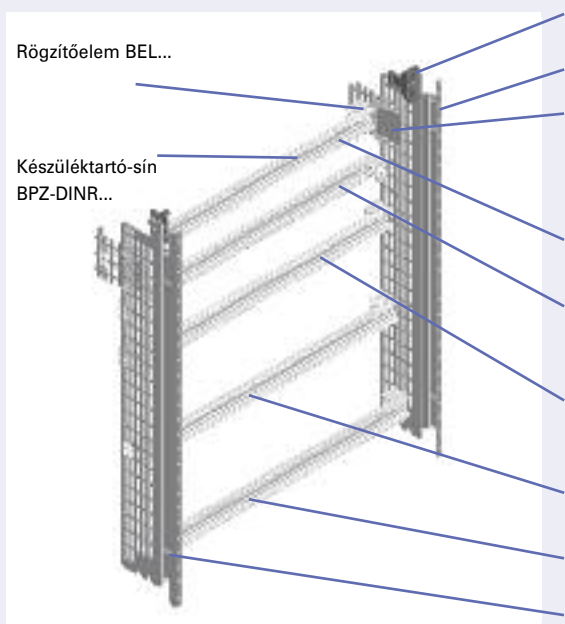
- 1000 és 1200 mm széles álló elosztó 600/400, 600/600 vagy 400/800 mm-es osztott felépítéséhez.
- Anyag: horganyzott acéllemez profilok, acéllemez előlap, RAL 7035 és RAL 9016 színű porfesték bevonattal.
- A profilokat az alapkeretre kell szerelni.
- Szállítási terjedelem: 2 profillemez, 1 előlap, különböző szerelési tartozékok.



# xBoard+ elosztórendszer

## A BPZ-MSW szerelő-oldalfal alkalmazása

### Készüléktartó-sínek alkalmazásai



Bepattintós elem BPZ-SNAP

Szerelő-oldalfal BPZ-MSW...

Állítható mélységi tartókengyel TIW-1: a mélységi tartókengyel alkalmazása minden elosztótípusnál és a 240 mm mély süllyesztett elosztóban; a BPZ-MSW szerelő-oldalfallal elérhetőnél nagyobb mélységet tesz lehetővé

Figyelem: a mélységi tartókengyelt a BPZ-MSW szerelő-oldalfal belső oldalára kell beszerezni

Készüléktartó-sín mélyítőbe (2) szerelve TIW-1-gyel – az előlap alatti komponensek beszereléséhez (pl. kontaktorok, sorkapcsok stb.)

Készüléktartó-sín mélyítőbe (5) szerelve BEL-lel – az előlap alatti komponensek beszereléséhez (pl. kontaktorok, sorkapcsok stb.)

Készüléktartó-sín mélyítőbe (5) szerelve BEL-lel – az előlap alatti komponensek beszereléséhez (pl. kontaktorok, sorkapcsok stb.)

Készüléktartó-sín mélyítőben (4) – a komponensek beszerelése, pl. NZM1 stb.

Készüléktartó-sín mélyítőben (2) – standard komponensek beszerelése 45 mm kivágású előlapokkal

Kivágás 100 mm szerelési magasságú készüléktartó-sínekhez

## Ajtóprofil-lécek BPZ-TP-...

- Az ajtó megerősítéséhez.
- BPZ-CP-TP típusú kiegészítő C-profilisínnel elősegíti az ajtóbeépítéseket.
- Hossz 1200 mm.
- Horganyzott.

IP30-AP (BP-O, BP-F...(-P))					
H \ B	400	600	800	1000	1200
4	2 db BPZ-TP-4	2 db BPZ-TP-4	2 db BPZ-TP-4		
7	2 db BPZ-TP-7	2 db BPZ-TP-7	2 db BPZ-TP-7		
10	2 db BPZ-TP-10	2 db BPZ-TP-10	1 db BPZ-TP-10	2 db + 2 db BPZ-TP-10	
12	2 db BPZ-TP-12	1 db BPZ-TP-12	1 db BPZ-TP-12	1 db + 1 db BPZ-TP-12	1 db + 1 db BPZ-TP-12
15	2 db BPZ-TP-15	1 db BPZ-TP-15	1 db BPZ-TP-15	1 db + 1 db BPZ-TP-15	1 db + 1 db BPZ-TP-15
17	0 db BPZ-TP-17	0 db BPZ-TP-17	0 db BPZ-TP-17	0 db + 0 db BPZ-TP-17	0 db + 0 db BPZ-TP-17
20	0 db BPZ-TP-20	0 db BPZ-TP-20	0 db BPZ-TP-20	0 db + 0 db BPZ-TP-20	0 db + 0 db BPZ-TP-20

IP30, IP43, IP54-UP (BP(A;M)-U-3S...(-P))					
H \ B	400	600	800	1000	1200
4	2 db BPZ-TP-4	2 db BPZ-TP-4			
7	2 db BPZ-TP-7	2 db BPZ-TP-7	2 db BPZ-TP-7		
10	1 db BPZ-TP-10	1 db BPZ-TP-10	1 db BPZ-TP-10	1 db + 1 db BPZ-TP-10	
12	1 db BPZ-TP-12	1 db BPZ-TP-12	1 db BPZ-TP-12	1 db + 1 db BPZ-TP-12	1 db + 1 db BPZ-TP-12
15		1 db BPZ-TP-15	1 db BPZ-TP-15	1 db + 1 db BPZ-TP-15	1 db + 1 db BPZ-TP-15
17		1 db BPZ-TP-17	1 db BPZ-TP-17	1 db + 1 db BPZ-TP-17	1 db + 1 db BPZ-TP-17
20		1 db BPZ-TP-20	1 db BPZ-TP-20	1 db + 1 db BPZ-TP-20	1 db + 1 db BPZ-TP-20

IP54-AP (BPM-O...(-P), BPM-F...(-P))					
H \ B	400	600	800	1000	1200
4	0 db BPZ-TP-4	0 db BPZ-TP-4	0 db BPZ-TP-4		
7	0 db BPZ-TP-7	0 db BPZ-TP-7	0 db BPZ-TP-7		
10	0 db BPZ-TP-10	0 db BPZ-TP-10	0 db BPZ-TP-10	0 db + 0 db BPZ-TP-10	
12	0 db BPZ-TP-12	0 db BPZ-TP-12	0 db BPZ-TP-12	0 db + 0 db BPZ-TP-12	0 db + 0 db BPZ-TP-12
15	0 db BPZ-TP-15	0 db BPZ-TP-15	0 db BPZ-TP-15	0 db + 0 db BPZ-TP-15	0 db + 0 db BPZ-TP-15
17	0 db BPZ-TP-17	0 db BPZ-TP-17	0 db BPZ-TP-17	0 db + 0 db BPZ-TP-17	0 db + 0 db BPZ-TP-17
20	0 db BPZ-TP-20	0 db BPZ-TP-20	0 db BPZ-TP-20	0 db + 0 db BPZ-TP-20	0 db + 0 db BPZ-TP-20

# xBoard+ elosztórendszer

## Elválasztófalak sorolt elosztókhoz BPZ-AS-...

- Csak MSW-alkalmazásokhoz.
- Elosztón belüli vízszintes elválasztásokhoz.
- Fémkeret műanyag betéttel.

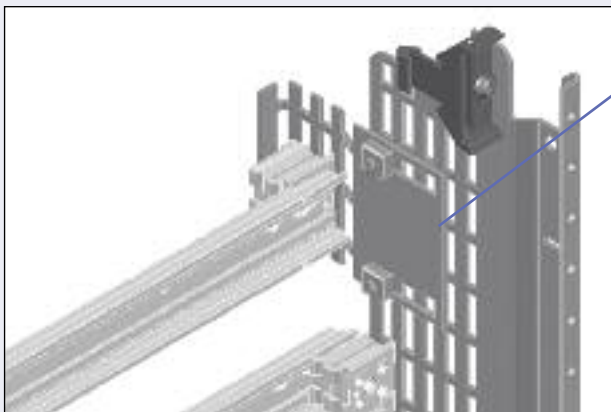
## Elválasztófalak BPZ-ASMF-...

- Felszerelése az alapkeretre történik.
- Elosztón belüli vízszintes elválasztásokhoz.
- Kikönnnyítések vezetékcsatornákhöz.

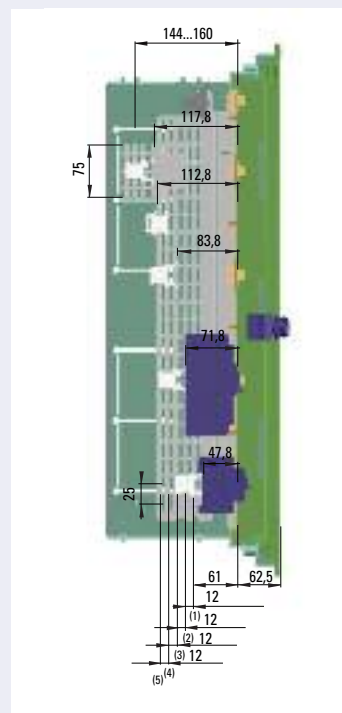
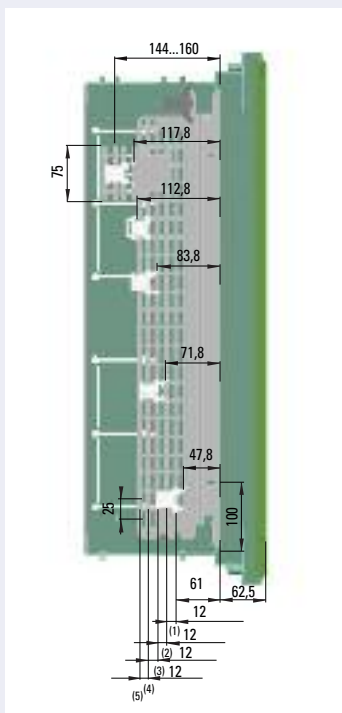
## Mélységi tartókengyel TIW-1

- A BPZ-MSW-vel elérhetőnél nagyobb mélységet igénylő komponensek szereléséhez.

### TIW-1 beszerelése

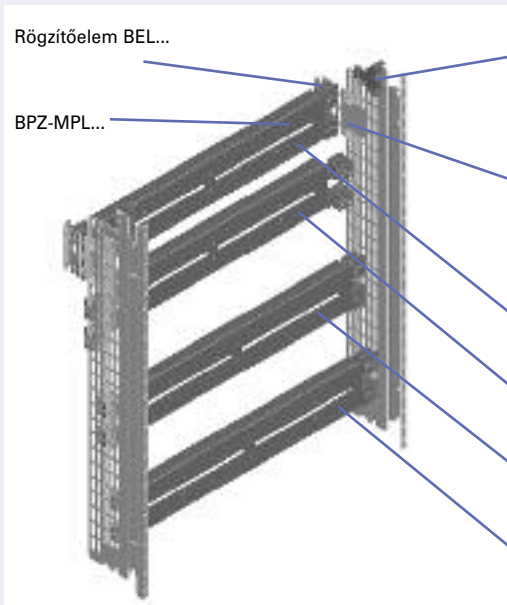


TIW-1 mélységi tartókengyel: a tartókengyel alkalmazása 240 mm mély süllyesztett elosztóban  
Figyelem: a mélységi tartókengyelt a BPZ-MSW belső oldalára kell beszerelni!



# xBoard+ elosztórendszer

## Szerelőlapok alkalmazásai



Bepattintós elem BPZ-SNAP

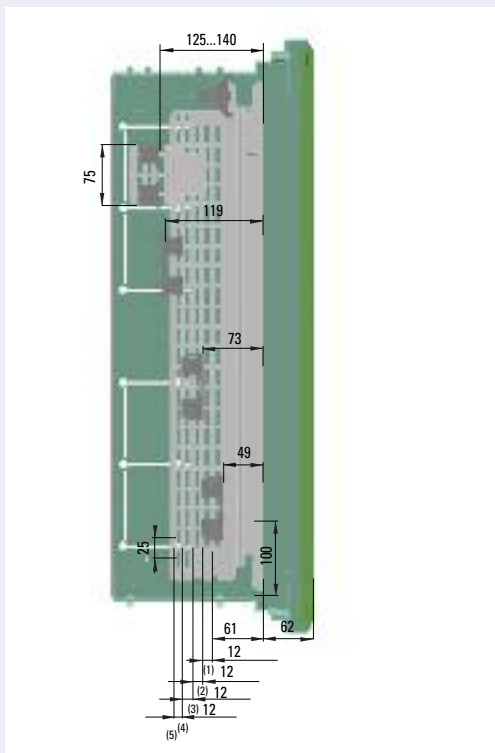
TIW-1 mélységi tartókengyel: a mélységi tartókengyel alkalmazása minden elosztótípusnál és 240 mm mély süllyesztett elosztónál, a BPZ-MSW-vel elérhetőnél nagyobb mélységet tesz lehetővé  
 Figyelem: a mélységi tartókengyelt a BPZ-MSW belső oldalára kell beszerelni!

Szerelőlap mélyítőbe (2) szerelve TIW-1-gyel – előlap alatti komponensek beszereléséhez (pl. kontaktorok, sorkapcsok stb.)

Szerelőlap mélyítőbe (5) szerelve BEL-lel – komponensek beszereléséhez (pl. NZM2)

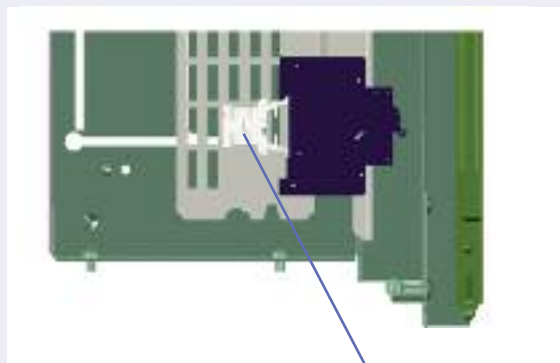
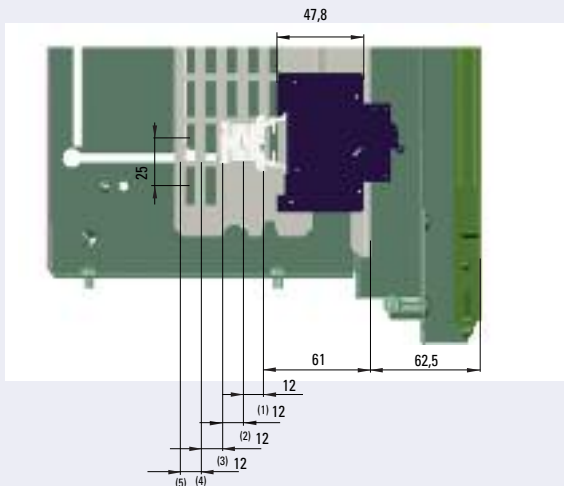
Szerelőlap mélyítőben (3) – a komponensek beszereléséhez, pl. NZM1 stb.

Szerelőlap mélyítőben (1) – a komponensek beszereléséhez, pl. biztosítós kapcsoló stb.



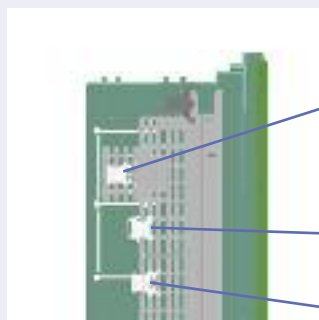
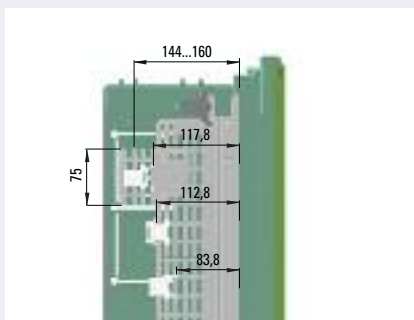
# xBoard+ elosztórendszer

## Komponensek BPZ-MSW szerelő-oldalfalra szerelése



Mélységi készüléktartó-sín (2)

## Komponensek előlap alá szerelése (pl. kontaktorok)

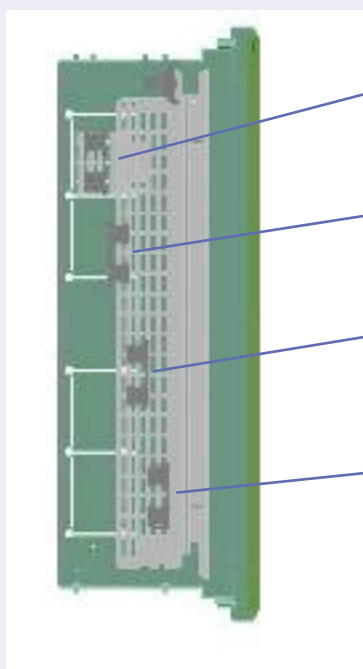
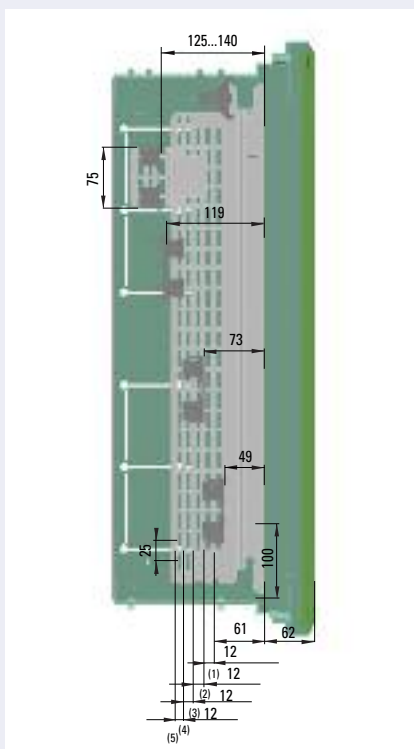


Készüléktartó-sín mélyítőben (2) TIW-1-re szerelve (a szerelési mélység beállítható)

Mélységi készüléktartó-sín (5) BEL-lel szerelve

Mélységi készüléktartó-sín (5)

## Komponensek szerelőlapra szerelése



Mélységi készüléktartó-sín (1) TIW-1-re szerelve (nagy szerelési mélységű komponensek, a szerelési mélység könnyen illeszthető)

Mélységi szerelőlap (5) megfordított BEL-re szerelve (igen nagy szerelési mélységű komponensekhez)

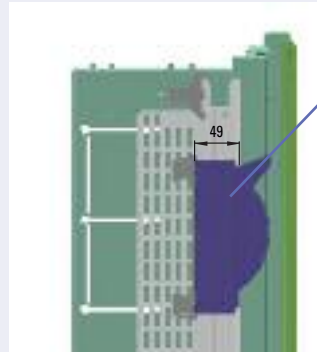
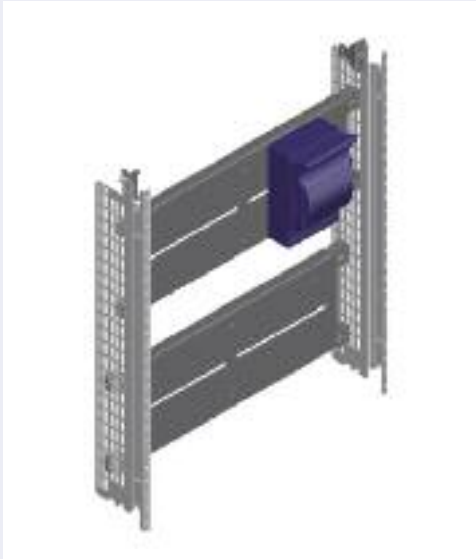
Mélységi szerelőlap (3) (közepes szerelési mélységű komponensekhez)

Mélységi szerelőlap (1) (kis szerelési mélységű komponensekhez)



# xBoard+ elosztórendszer

## LTS típusú biztosítós szakaszolókapcsolók beszerelése



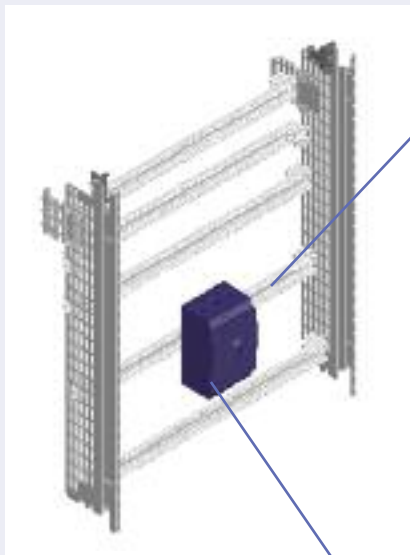
00 méretű biztosítós szakaszolókapcsoló: BPZ-MPL180-...  
mélységi szerelőlap (1) (49 mm szerelési mélység)

1 méretű biztosítós szakaszolókapcsoló: BPZ-MPL350-...  
mélységi szerelőlap (3) (73 mm szerelési mélység)

2 méretű biztosítós szakaszolókapcsoló: BPZ-MPL350-...  
mélységi szerelőlap (4) (85 mm szerelési mélység)

## NZM1 megszakító beszerelése

- A BPZ-NZM...-MSW szerelőkészlet egyedi NZM1 és NZM2 megszakítók beszerelésére szolgál.



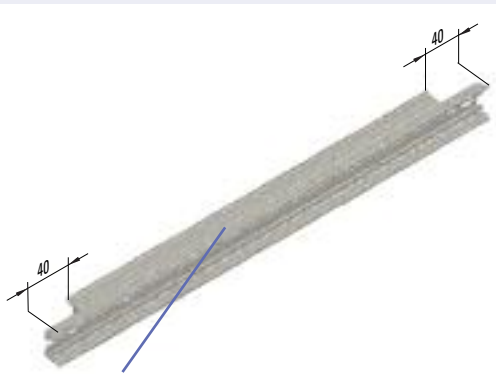
Mélységi készüléktartó-sínre (4) szerelés (a megszakító beszerelése NZM1-XC35 adapterrel történik)

Óvatosan kell eljárni, hogy nagy szekrényzsélességeknél ne hogy túlterhelődjön a készüléktartó-sín – elcsavarodhat a készüléktartó-sín. Ebben az esetben az első készüléktartó-sín mögé megerősítésként egy másik sínt is be kell szerelni.

A takaráshoz 45 mm kivágású BPZ-FP...-45 előlapokat kell használni.

NZM1

## A készüléktartó-sín megerősítése



A készüléktartó-sín megerősítése egy másik készüléktartó-sín hátulra történő sorolásával történik; a hátsó készüléktartó-sínt 40 mm-rel le kell rövidíteni. Használhatók a sínekben lévő előfűrt lyukak



Komponens-szerelés

Hátsó sín (erősítés)

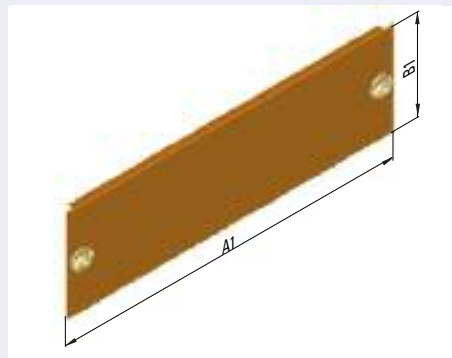
# xBoard+ elosztórendszer

## Előlapok kivágás nélkül BPZ-FP-...-BL-

- A tartálék felületek lefedéséhez és a felhasználatlan helyek védelméhez.
- Anyag: acéllemez, RAL 7035 vagy RAL 9016 színű porfesték bevonattal.
- Fém előlapok a vázszerkezettel való elektromos érintkezéssel.
- Szállítási terjedelem: 1 előlap.

### Méretetek [mm]

Típusjelölés	Külső méretek	
	Szélesség A1	Magasság B1
BPZ-FP-400/...-BL	320	50, 100, 150, 200, 250, 300
BPZ-FP-600/...-BL	520	50, 100, 150, 200, 250, 300
BPZ-FP-800/...-BL	720	50, 100, 150, 200, 250, 300
BPZ-FP-1000/...-BL	920	50, 100, 150, 200, 250, 300
BPZ-FP-1200/...-BL	1120	50, 100, 150, 200, 250, 300

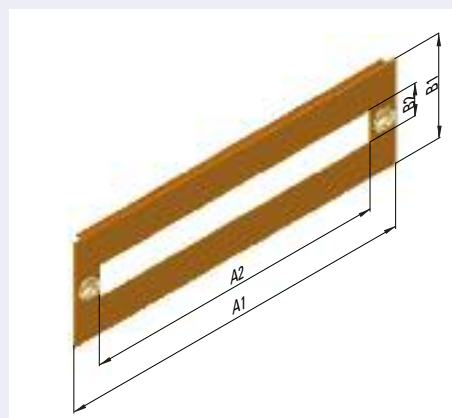


## Előlapok 45 mm készülékivágással BPZ-FP-...-45-

- A kapcsolókészülékekkel felszerelt részek lefedéséhez.
- Anyag: acéllemez, RAL 7035 vagy RAL 9016 színű porfesték bevonattal.
- Fém előlapok a vázszerkezettel való elektromos érintkezéssel.
- Szállítási terjedelem: 1 előlap.

### Méretetek [mm]

Típusjelölés	Külső méretek		Belső méretek		TE
	Szélesség A1	Magasság B1	Szélesség A2	Magasság B2	
BPZ-FP-400/...-45	320	238	150, 200	46	13
BPZ-FP-600/...-45	520	438	150, 200	46	24
BPZ-FP-800/...-45	720	638	150, 200	46	35
BPZ-FP-1000/...-45	920	838	150, 200	46	46
BPZ-FP-1200/...-45	1120	1038	150, 200	46	57

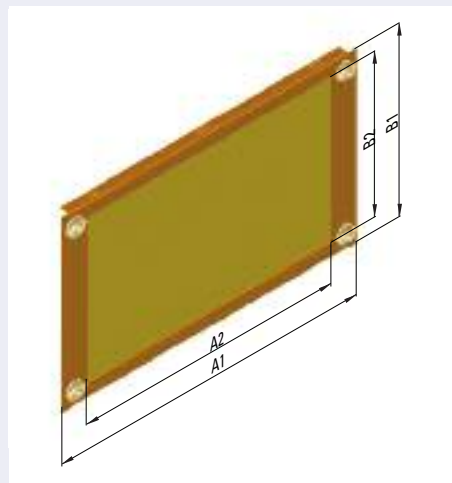


## Előlapok műanyag betéttel BPZ-FPP-...-BL-

- Anyag: acéllemez, RAL 7035 vagy RAL 9016 színű porfesték bevonattal.
- Fém előlapok a vázszerkezettel való elektromos érintkezéssel.
- Műanyag betét anyaga: 2 mm PVC, RAL 7035 színű.
- Szállítási terjedelem: 1 előlap.

### Méretetek [mm]

Típusjelölés	Külső méretek		Belső méretek	
	Szélesség A1	Magasság B1	Szélesség A2	Magasság B2
BPZ-FPP-400/150-BL	320	130	150	93
BPZ-FPP-400/300-BL	320	230	300	253
BPZ-FPP-600/150-BL	520	130	150	93
BPZ-FPP-600/300-BL	520	430	300	253
BPZ-FPP-600/500-BL	520	430	500	453
BPZ-FPP-800/150-BL	720	130	150	93
BPZ-FPP-800/300-BL	720	630	300	253
BPZ-FPP-800/500-BL	720	630	500	453
BPZ-FPP-1000/150-BL	720	130	150	93
BPZ-FPP-1200/150-BL	720	130	150	93

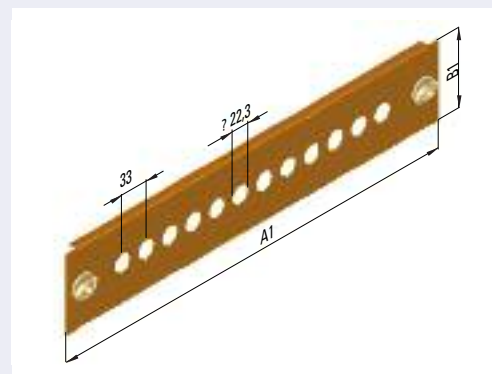


## Előlapok RMQ-Titan működtetőkészülékek beépítéséhez BPZ-FP-...-RMQ-

- Anyag: acéllemez, RAL 7035 vagy RAL 9016 színű porfesték bevonattal.
- Fém előlapok a vázszerkezettel való elektromos érintkezéssel.
- Szállítási terjedelem: 1 előlap.

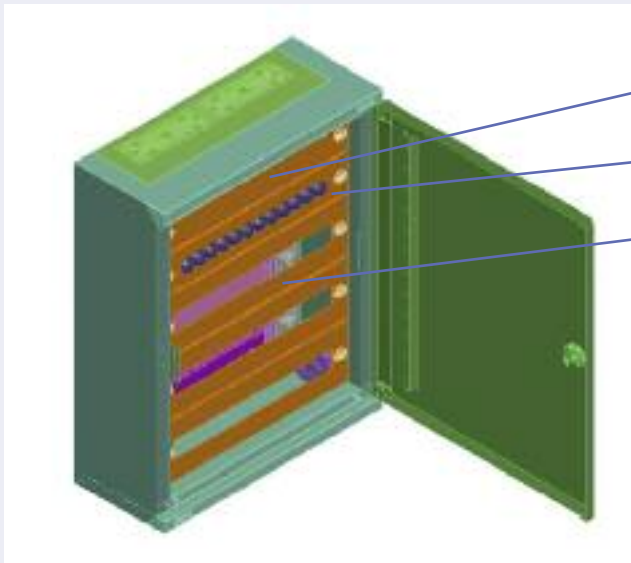
### Méretetek [mm]

Típusjelölés	Külső méretek		Felszerelhető készülékek darabszáma
	Szélesség A1	Magasság B1	
BPZ-FP-400/100-RMQ	320	100	7
BPZ-FP-600/100-RMQ	520	100	12



# xBoard+ elosztórendszer

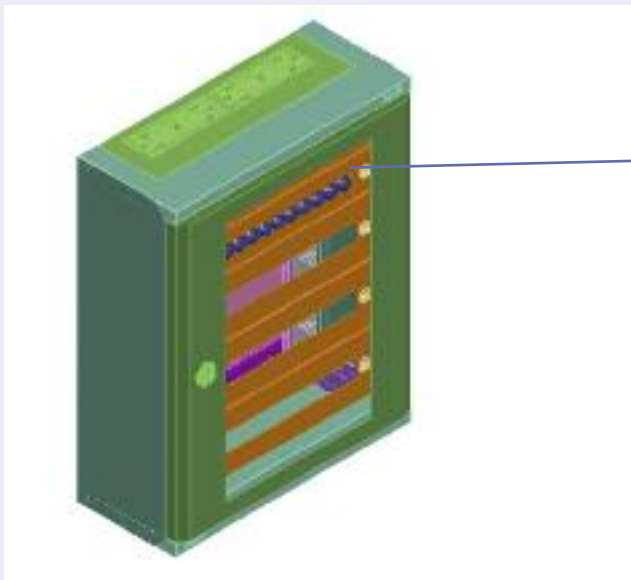
## Előlap alkalmazási példák



Kivágás nélküli előlap  
BPZ-FP...-BL

Előlap RMO-Titan működtető- és  
jelzőkészülékekhez

Előlap 45 mm készülékivágással BPZ-FP...-45



Üvegajtó – RMO-Titan  
működtető-/jelzőkészülékekhez  
előlappal



Önföldelő előlapi elzárószervezetek  
hátulnézete.  
Az előlapnak a kapcsolószekrényvel  
való összekötése típusengedélyezett.



# xBoard+ elosztórendszer

## Univerzális szerelőlapok BPZ-MPL...

- Gyűjtősíntartók és más készülék beszereléséhez.
- Anyag: horganyzott acéllemez.

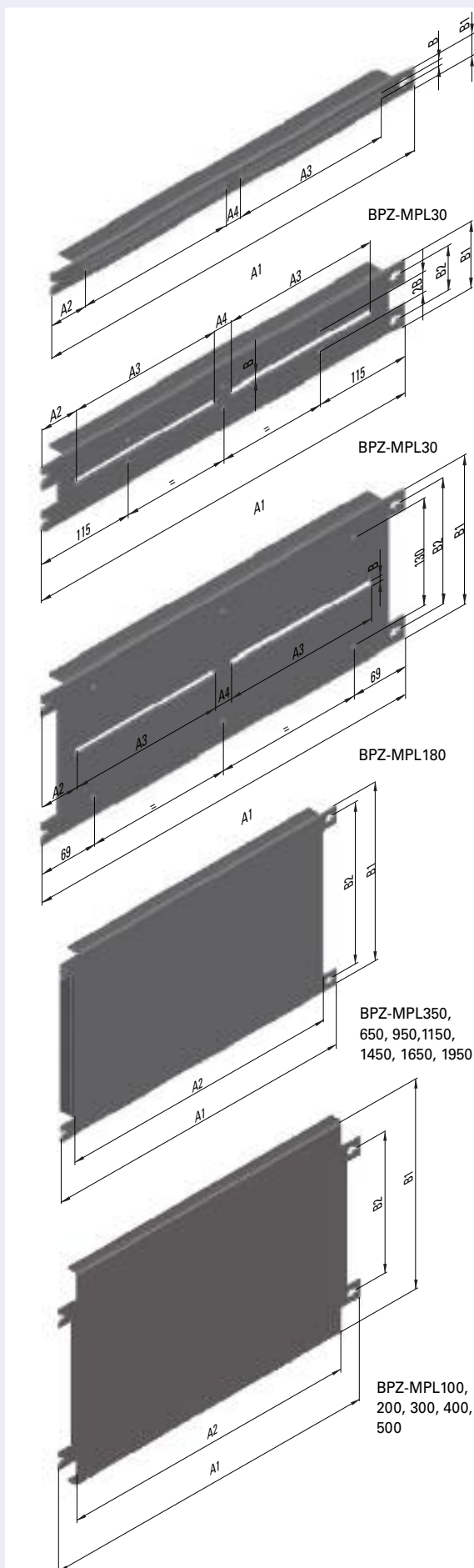
- Szállítási terjedelem: 1 szerelőlap, különböző szerelési tartozékok.

### Méretetek [mm]

Típusjelölés	Szélesség				Magasság		BEL darabszám MSW-s szerelés esetén
	A1	A2	A3	A4	B1	B2	
BPZ-MPL30-400	288	49	190	20	30	0	1
BPZ-MPL30-600	488	44	190	20	30	0	1
BPZ-MPL30-800	688	46,5	185	20	30	0	1
BPZ-MPL30-1000	888	44	185	20	30	0	1
BPZ-MPL30-1200	1088	41,5	185	20	30	0	1
BPZ-MPL80-400	288	49	190	20	80	50	2
BPZ-MPL80-600	488	44	190	20	80	50	2
BPZ-MPL80-800	688	46,5	185	20	80	50	2
BPZ-MPL80-1000	888	44	185	20	80	50	2
BPZ-MPL80-1200	1088	41,5	185	20	80	50	2
BPZ-MPL180-400	288	49	190	20	180	150	2
BPZ-MPL180-600	488	44	190	20	180	150	2
BPZ-MPL180-800	688	46,5	185	20	180	150	2
BPZ-MPL180-1000	888	44	185	20	180	150	2
BPZ-MPL180-1200	1088	41,5	185	20	180	150	2

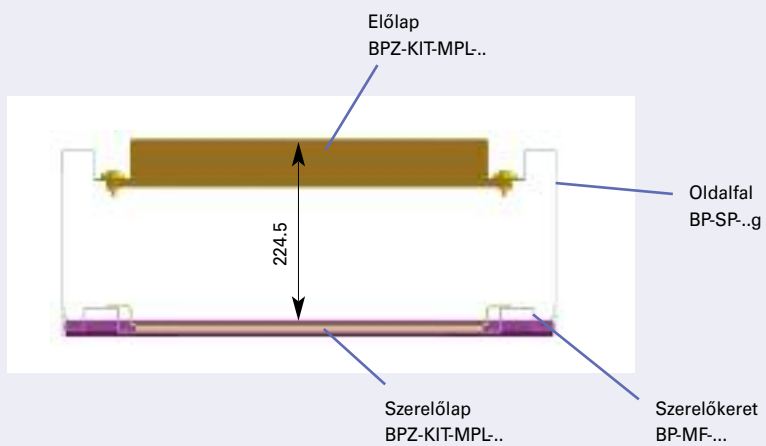
Típusjelölés	Szélesség		Magasság		BEL darabszám MSW-s szerelés esetén
	A1	A2	B1	B2	
BPZ-MPL100-400	288	246	100	50	2
BPZ-MPL100-425 <sup>*)</sup>	313	253	100	50	2
BPZ-MPL100-600	488	446	100	50	2
BPZ-MPL100-800	688	648	100	50	2
BPZ-MPL100-1000	888	846	100	50	2
BPZ-MPL100-1200	1088	1046	100	50	2
BPZ-MPL200-400	288	246	200	150	2
BPZ-MPL200-425 <sup>*)</sup>	313	253	200	150	2
BPZ-MPL200-600	488	446	200	150	2
BPZ-MPL200-800	688	648	200	150	2
BPZ-MPL200-1000	888	846	200	150	2
BPZ-MPL200-1200	1088	1046	200	150	2
BPZ-MPL300-400	288	246	300	200	2
BPZ-MPL300-425 <sup>*)</sup>	313	253	300	200	2
BPZ-MPL300-600	488	446	300	200	2
BPZ-MPL300-800	688	648	300	200	2
BPZ-MPL300-1000	888	846	300	200	2
BPZ-MPL300-1200	1088	1046	300	200	2
BPZ-MPL350-400	288	246	280	250	2
BPZ-MPL350-600	488	446	280	250	2
BPZ-MPL350-800	688	648	280	250	2
BPZ-MPL400-400	288	246	400	300	2
BPZ-MPL400-425 <sup>*)</sup>	313	253	400	250	2
BPZ-MPL400-600	488	446	400	300	2
BPZ-MPL400-800	688	648	400	300	2
BPZ-MPL400-1000	888	846	400	300	2
BPZ-MPL400-1200	1088	1046	400	300	2
BPZ-MPL500-400	288	246	500	400	2
BPZ-MPL500-425 <sup>*)</sup>	313	253	500	300	2
BPZ-MPL500-600	488	446	500	400	2
BPZ-MPL500-800	688	648	500	400	2
BPZ-MPL500-1000	888	846	500	400	2
BPZ-MPL500-1200	1088	1046	500	400	2
BPZ-MPL650-400	288	246	580	550	2
BPZ-MPL650-600	488	446	580	550	2
BPZ-MPL650-800	688	648	580	550	2
BPZ-MPL950-400	288	246	880	850	2
BPZ-MPL950-600	488	446	880	850	2
BPZ-MPL950-800	688	648	880	850	2
BPZ-MPL1150-400	288	246	1080	1050	2
BPZ-MPL1150-600	488	446	1080	1050	2
BPZ-MPL1150-800	688	648	1080	1050	2
BPZ-MPL1450-400	288	246	1380	1350	2
BPZ-MPL1450-600	488	446	1380	1350	2
BPZ-MPL1450-800	688	648	1380	1350	2
BPZ-MPL1650-400	288	246	1580	1550	3
BPZ-MPL1650-600	488	446	1580	1550	3
BPZ-MPL1650-800	688	648	1580	1550	3
BPZ-MPL1950-400	288	246	1880	1850	3
BPZ-MPL1950-600	488	446	1880	1850	3
BPZ-MPL1950-800	688	648	1880	1850	3

<sup>\*)</sup> BPZ-MPL...00-425 szerelőlap csak XVTL-elosztókhoz használható



# xBoard+ elosztórendszer

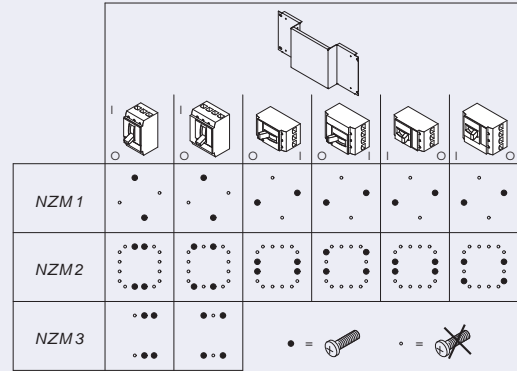
Szerelőkészletek maximális beépítési mélység eléréséhez BPZ-KIT-MPL-...



# xBoard+ elosztórendszer

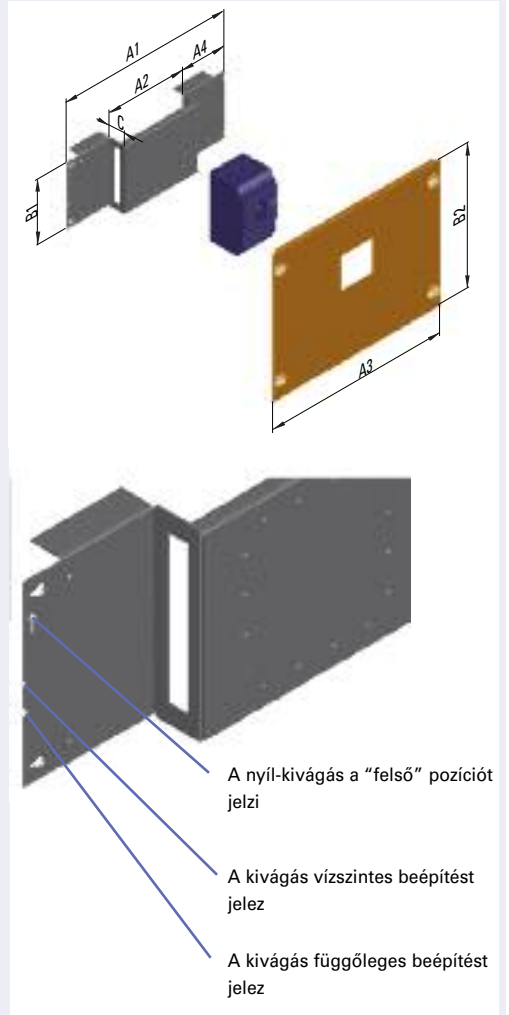
## Szerelőkészletek NZM megszakítókhoz BPZ-NZM...

- NZM1-3 típusú megszakítók beszereléséhez (függőlegesen vagy vízszintesen).
- Anyagok:  
Előlap: acéllemez, RAL 7035 vagy RAL 9016 színű porfesték bevonattal,  
Szerelőlap: horganyzott acéllemez.
- Fém előlapok a vázszerkezettel való elektromos érintkezéssel.
- ...-RH típusok forgókapcsolós kapcsolókhoz, faliszekrényekhez és álló elosztókhoz használható.
- Szállítási terjedelem: 1 szerelőlap, 1 előlap, különböző szerelési tartozékok.

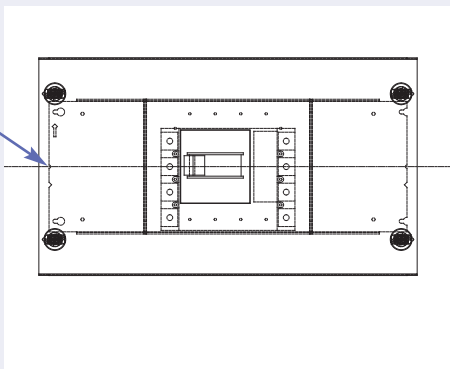


## Méretetek [mm]

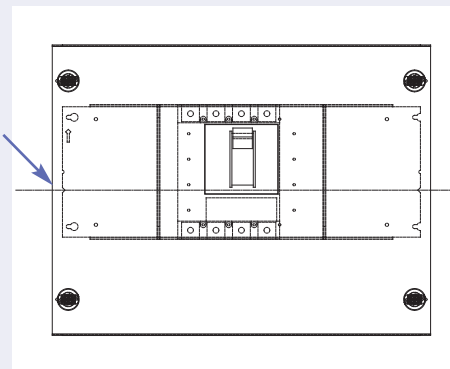
Típusjelölés	Előlap		Szerelőlap				
	Külső méretek		Külső méretek				
	Széless.	Magass.	Széless.	Magass.			
	A3	B2	A1	B1	A2	A4	C
BPZ-NZM1-400-MV	320	299	292	179	174	61	89,5
BPZ-NZM2-400-MV	320	399	292	179	230	33	54,5
BPZ-NZM3-400-MV	320	499	292	279	244	26	37
BPZ-NZM1-600-MV	520	299	492	179	174	161	89,5
BPZ-NZM2-600-MV	520	399	492	179	230	133	54,5
BPZ-NZM3-600-MV	520	499	492	279	244	126	37
BPZ-NZM1-800-MV	720	299	692	179	174	261	89,5
BPZ-NZM2-800-MV	720	399	692	179	230	233	54,5
BPZ-NZM3-800-MV	720	499	692	279	244	226	37
BPZ-NZM1-600-MH	520	249	492	179	174	161	89,5
BPZ-NZM2-600-MH	520	299	492	179	230	133	54,5
BPZ-NZM1-800-MH	720	249	692	179	174	261	89,5
BPZ-NZM2-800-MH	720	299	692	179	230	233	54,5
BPZ-NZM1/MSW-400-MV	320	299	288	185	174	57	16,5
BPZ-NZM2/MSW-400-MV	320	399	288	185	226	129	-18,5
BPZ-NZM1/MSW-600-MV	520	299	488	185	174	157	16,5
BPZ-NZM2/MSW-600-MV	520	399	488	185	226	229	-18,5
BPZ-NZM1/MSW-800-MV	720	299	688	185	174	257	16,5
BPZ-NZM2/MSW-800-MV	720	399	688	185	226	329	-18,5
BPZ-NZM1/MSW-600-MH	520	249	488	185	174	157	16,5
BPZ-NZM2/MSW-600-MH	520	299	488	185	226	229	-18,5
BPZ-NZM1/MSW-800-MH	720	249	688	185	174	257	16,5
BPZ-NZM2/MSW-800-MH	720	299	688	185	226	329	-18,5
BPZ-NZM1-400-MV-RH	320	299	292	179	174	61	54,5
BPZ-NZM2-400-MV-RH	320	399	292	179	230	33	19,5
BPZ-NZM3-400-MV-RH	320	499	292	279	244	26	0
BPZ-NZM1-600-MV-RH	520	299	492	179	174	161	54,5
BPZ-NZM2-600-MV-RH	520	399	492	179	230	133	19,5
BPZ-NZM1-800-MV-RH	720	299	692	179	174	261	54,5
BPZ-NZM2-800-MV-RH	720	399	692	179	230	233	19,5
BPZ-NZM1-600-MH-RH	520	249	492	179	174	161	54,5
BPZ-NZM2-600-MH-RH	520	299	492	179	230	133	19,5
BPZ-NZM1-800-MH-RH	720	249	692	179	174	261	54,5
BPZ-NZM2-800-MH-RH	720	299	692	179	230	233	19,5



Kerek kivágás:  
vízszintes beépítést jelez



Háromszögletű kivágás:  
függőleges beépítést jelez



# xBoard+ elosztórendszer

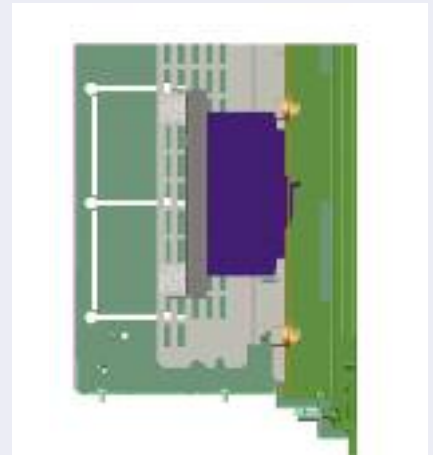
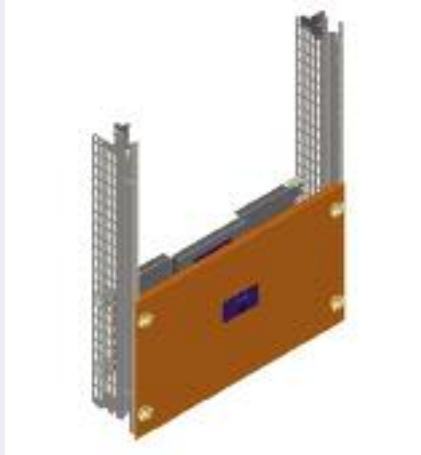
## BPZ-NZM...-MSW szerelőkészletek alkalmazásai

- 1 és 2 méretű NZM megszakítókhoz.
- Függőleges vagy vízszintes beépítés lehetséges.
- A BPZ-MSW szerelő-oldalfal beszerelése BEL rögzítőelemmel.

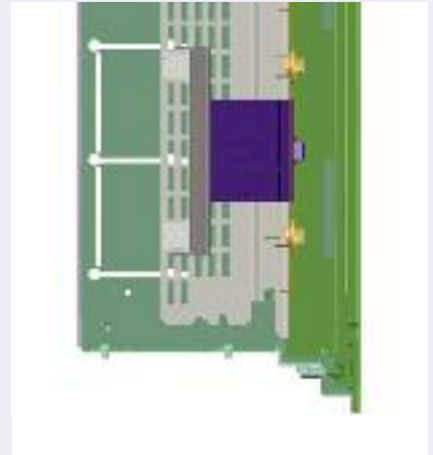
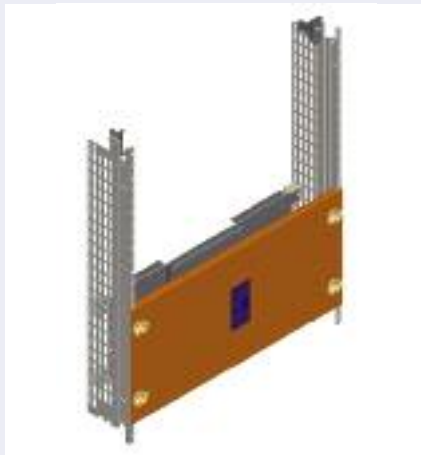
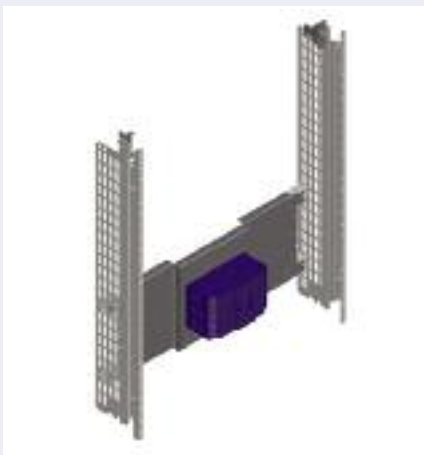
### Szerelési utasítás:

1. A megszakító felszerelése a szerelőlapra.
2. Az egység (szerelőlap és kapcsoló) beszerelése a kapcsolószekrénybe BEL rögzítőelemmel.
3. Az előlap felszerelése.

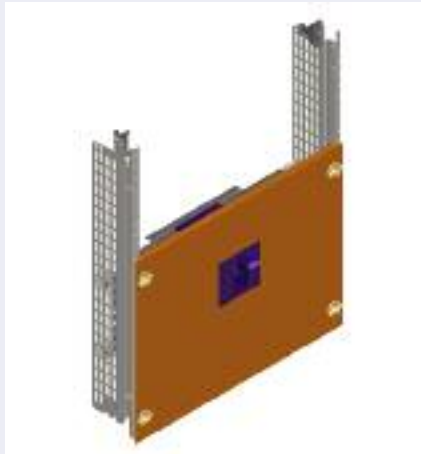
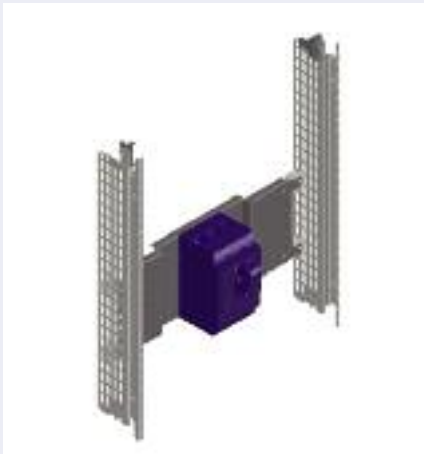
### NZM1 megszakító, függőleges elhelyezés



### NZM1 megszakító, vízszintes elhelyezés

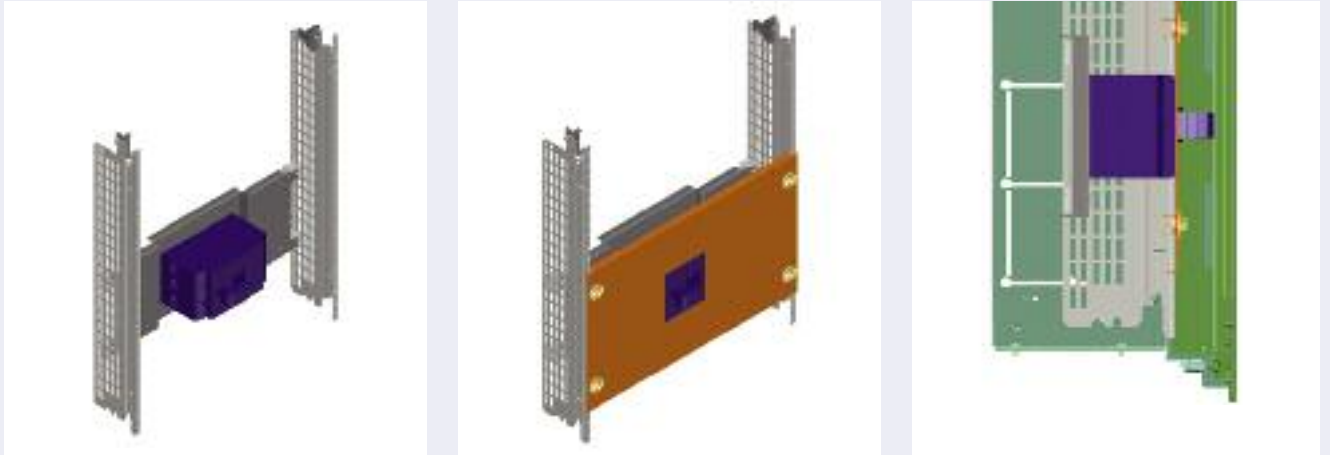


### NZM2 megszakító, függőleges elhelyezés



# xBoard+ elosztórendszer

## NZM2 megszakító, vízszintes elhelyezés

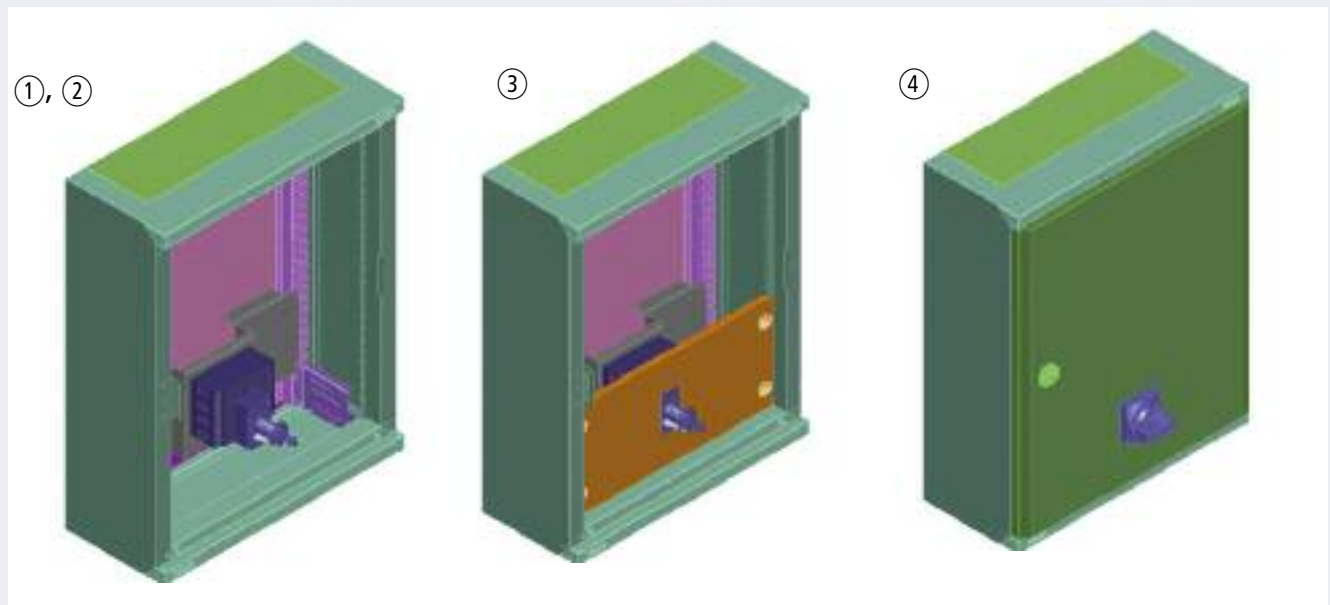


## A BPZ-NZM...-RH szerelőkészlet alkalmazása

- Példa faliszekrénynél (álló elosztóhoz is alkalmazható).

### Szerelési utasítás:

1. A kapcsoló felszerelése a szerelőlapra.
2. A kapcsolóval ellátott szerelőlap beszerelése a kapcsolószekrénybe.
3. Az előlap felszerelése.
4. Az ajtókuplung és a forgókapcsoló beszerelése.





# xBoard+ elosztórendszer

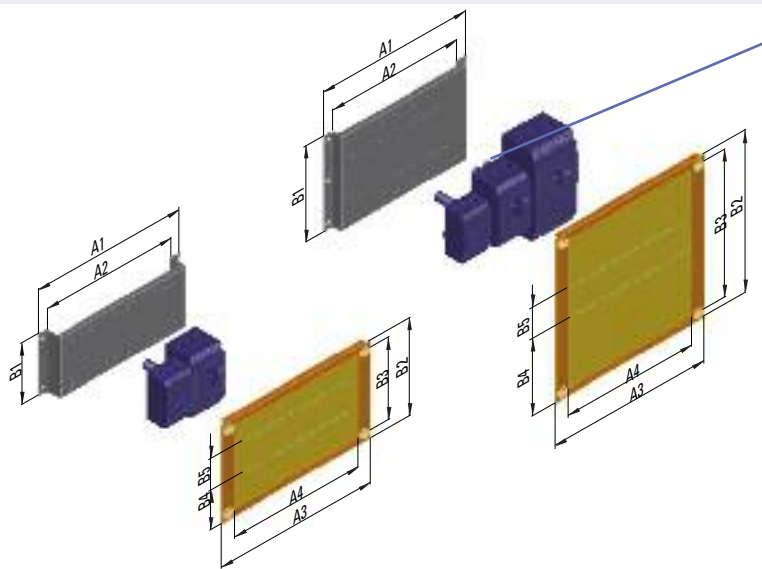
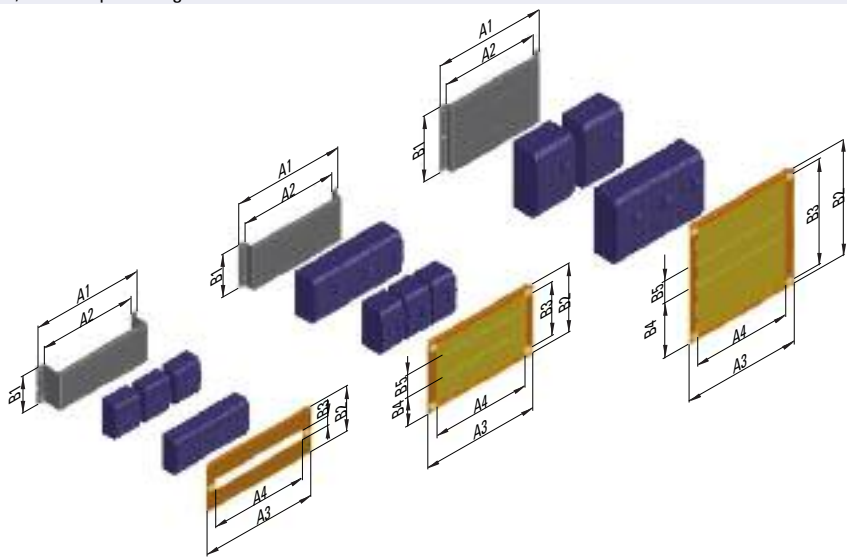
## NZM szerelőkészletek több készülék beszereléséhez BPZ-NZM.-X...

- Több NZM megszakító függőleges helyzetű beszereléséhez.
- Anyag:  
Előlap: acéllemez, porfesték bevonattal, RAL 7035  
2 mm PVC műanyag betét,  
Szerelőlap: horganyzott acéllemez.
- Fém előlapok a vázszerkezettel való elektromos érintkezéssel.
- Faliszekrényhez vagy álló elosztóhoz alkalmas.
- Szállítási terjedelem: 1 szerelőlap, 1 előlap, különböző szerelési tartozékok.

### Méretetek [mm]

Típusjelölés Készlet	N <sup>1</sup>	Szerelőlap				Előlap						Megjegyzés
		Megszakító	A1	A2	B1	A3	A4	B2	B3	B4	B5	
BPZ-NZM1X-400-MV	2	NZM1	292	232	160	320	238	200	45	-	-	Az előlapban kivágást tartalmaz
BPZ-NZM1X-600-MV	4	NZM1	492	432	160	520	438	200	45	-	-	Az előlapban kivágást tartalmaz
BPZ-NZM1X-800-MV	7	NZM1	692	632	160	720	638	200	45	-	-	Az előlapban kivágást tartalmaz
BPZ-NZM2X-400-MV	2	NZM2	292	232	185	320	230	300	253	119	95	1 db NZM1/2-XAB 260203 távtartó
		NZM1	292	232	185	320	230	300	253	119	45	
BPZ-NZM2X-600-MV	3	NZM2	492	432	185	520	430	300	253	119	95	1 db NZM1/2-XAB 260203 távtartó
		NZM1	492	432	185	520	430	300	253	119	45	
BPZ-NZM2X-800-MV	5	NZM2	692	632	185	720	630	300	253	119	95	1 db NZM1/2-XAB 260203 távtartó
		NZM1	692	632	185	720	630	300	253	119	45	
BPZ-NZM3X-600-MV	3	NZM3	492	432	285	520	430	500	453	234	95	1 db NZM1/2-XAB 260203 távtartó
		NZM2	492	432	285	520	430	500	453	219	95	
BPZ-NZM3X-800-MV	4	NZM1	492	432	285	520	430	500	453	219	45	2 db NZM1/2-XAB 260203 távtartó
		NZM3	692	632	285	720	630	500	453	234	95	
		NZM2	692	632	285	720	630	500	453	219	95	1 db NZM1/2-XAB 260203 távtartó
		NZM1	692	632	285	720	630	500	453	219	45	2 db NZM1/2-XAB 260203 távtartó

<sup>1</sup>) 3-pólusú, azonos típusú megszakítók maximális darabszáma

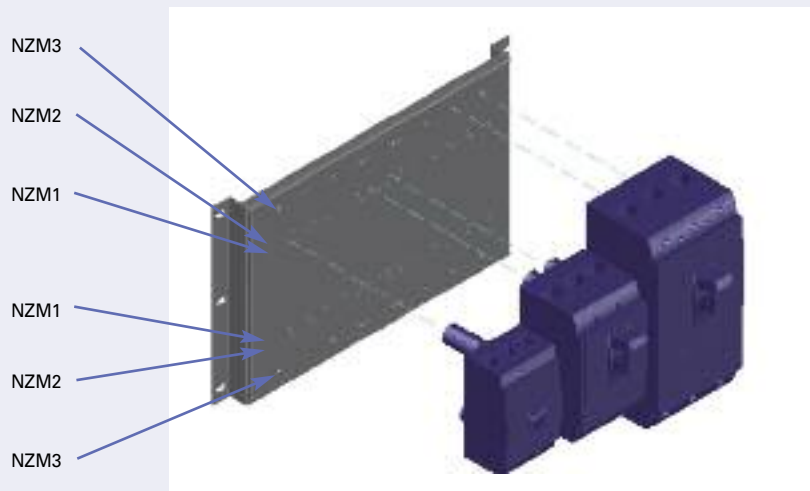


Különböző típusú megszakítók használata esetén az NZM1/2-XAB távtartót kell használni.

A szükséges távtartók darabszámát lásd a fenti táblázatban.

# xBoard+ elosztórendszer

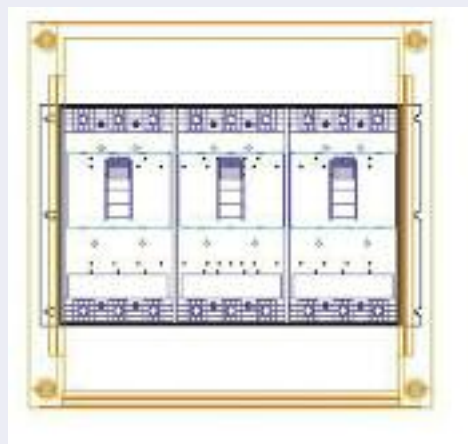
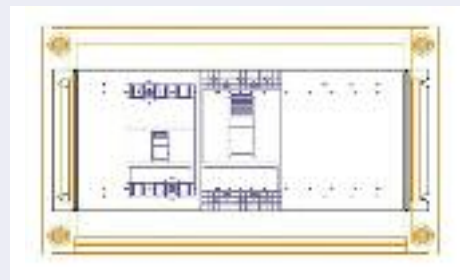
A megszakítók felrögzítése a szerelőlap furataira (BPZ-NZM3X-...)



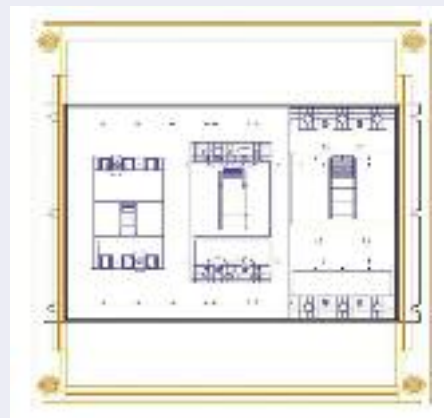
BPZ-NZM1X-...



BPZ-NZM2X-...

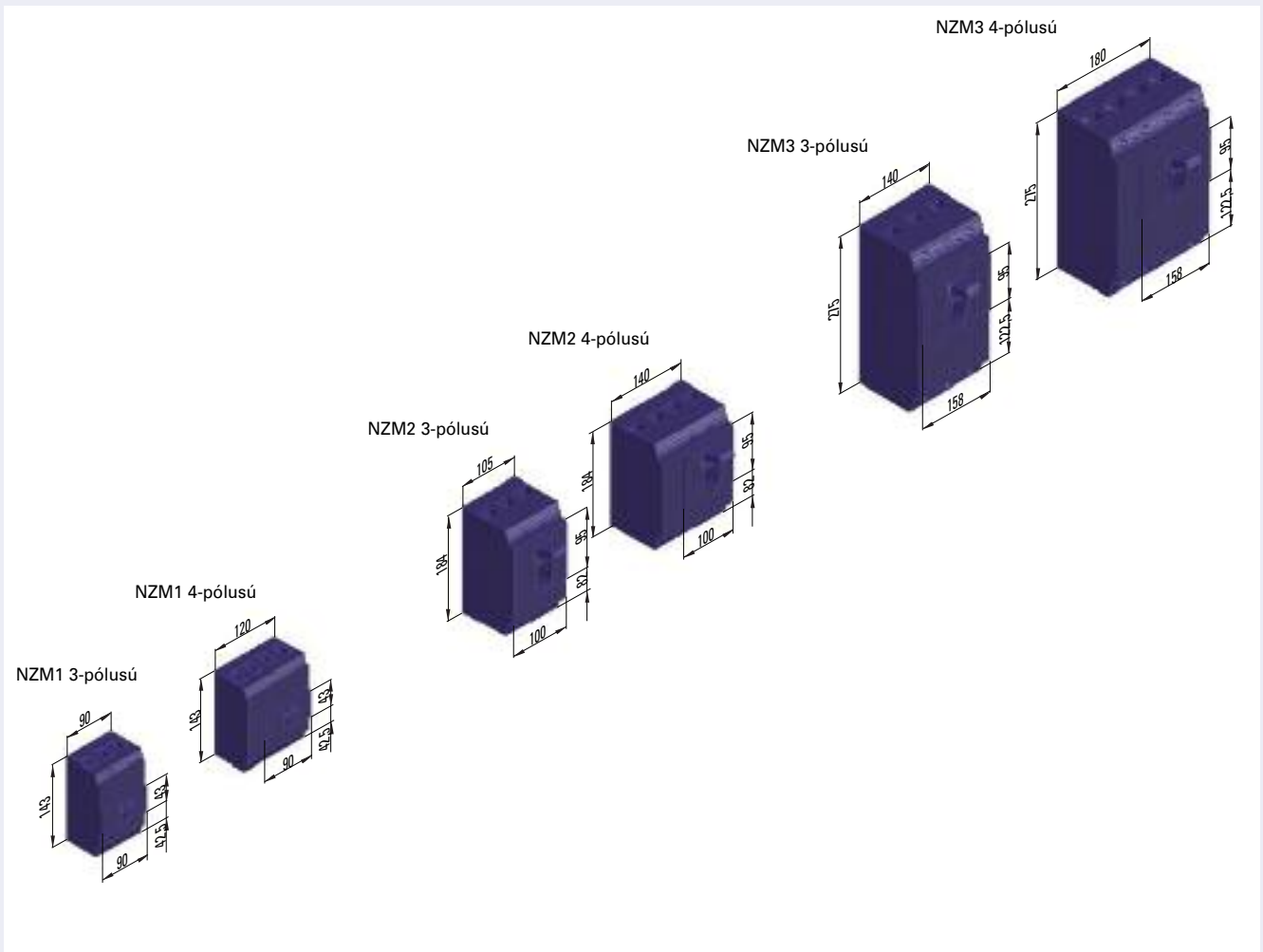


BPZ-NZM3X-...



# xBoard+ elosztórendszer

## NZM megszakítók alpméretei



# xBoard+ elosztórendszer

## Készüléktartó-sínkészletek BPZ-DINR-...

- A készülékek felszereléséhez.

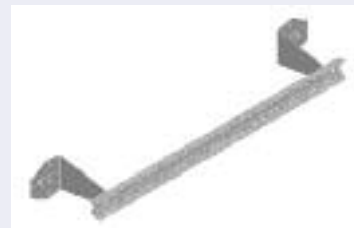
### Állítható magasságú szerelémélyítő BPZ-DINR...T

- Szállítási terjedelelem: készüléktartó-sín, 2 állítható magasságú rögzítő, 2 BEL01 típusú rögzítőelem, különböző szerelési tartozékok.
- Szállítás 10 egységet tartalmazó készletekben.



### Fix szerelémélyítő BPZ-DINR...B

- Szállítási terjedelelem: készüléktartó-sín, 2 fix magasságú rögzítő, különböző szerelési tartozékok.
- Szállítás 10 egységet tartalmazó készletekben.
- A rögzítők készüléktartó-sínnel való elektromos érintkezése típusengedélyezett.



## Rögzítők BPZ-T...

- A készüléktartó-sínek szereléséhez (BPZ-MSW nélkül).

### Állítható mélyítő BPZ-TA/2

- A magassága 12 mm-es lépésekben állítható.
- Szállítási terjedelelem: 2 állítható rögzítő, különböző szerelési tartozékok.



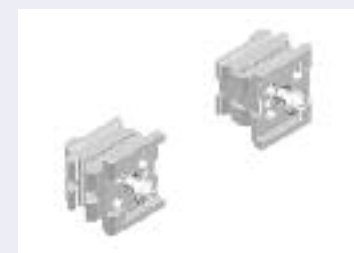
### Fix mélyítő BPZ-TF/2

- Szállítási terjedelelem: 2 fix rögzítő, különböző szerelési tartozékok.
- A rögzítők készüléktartó-sínnel való elektromos érintkezése típusengedélyezett.



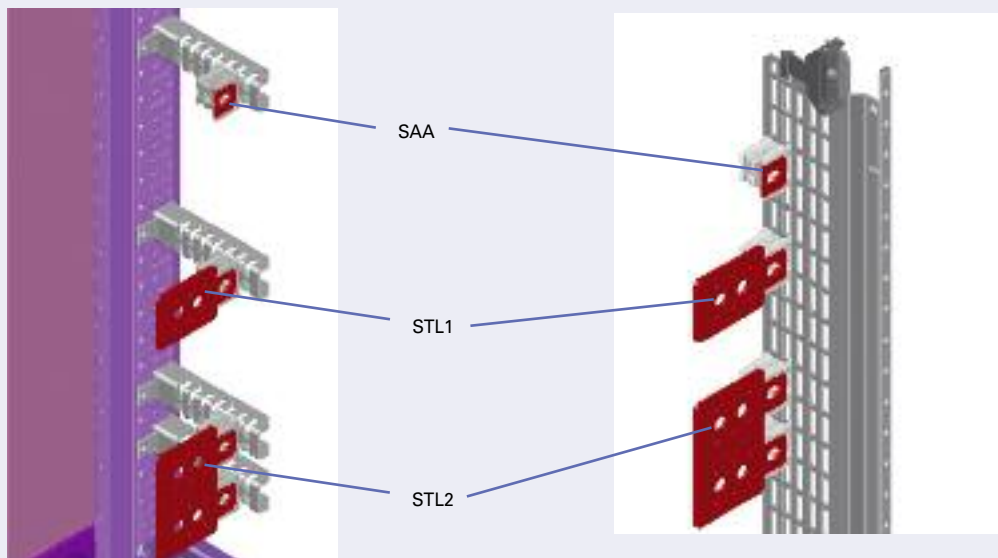
## Rögzítőelemek BEL...

- A készüléktartó-sínek állítható magasságú BPZ-TA rögzítőkre vagy a BPZ-MSW szerelő-oldalfalakra való szereléséhez.
- Fehér BEL12 - szigetelt.
- Zöld BEL12 - földelt.
- Különálló BEL12A – nem földelt és különálló rögzítőelem.
- Szállítási terjedelelem: 2 rögzítőelem.



## Tartófülek STL-, kiegyenlítő adapter SAA

- Az SAA adapterre olyan szerelőlapok szereléséhez van szükség, amelyek nem BEL rögzítőelemmel történő felszereléshez készülnek.
- Az STL adapter az SAA-val azonos felépítésű, azonban nagyobb szerelési felfekvési felülettel rendelkezik.



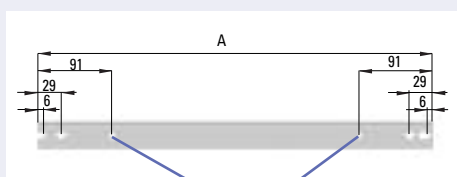
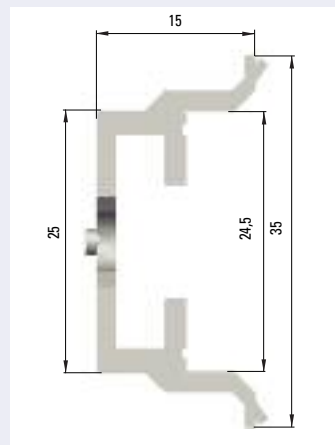
# xBoard+ elosztórendszer

## Készüléktartó-sínek BPZ-DINR...

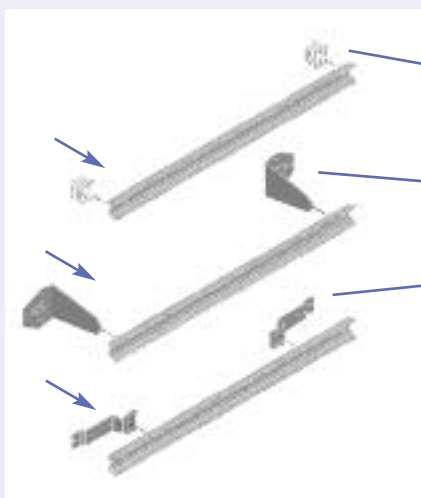
- A kapcsolókészülékek beszereléséhez.
- Anyag: alumínium.
- Szállítási terjedelem: 1 készüléktartó-sín.

### Méretetek [mm]

Típusjelölés	Külső méretek		
	Magasság	Szélesség A	Mélység
BPZ-DINR13-400	35	288	15
BPZ-DINR24-600	35	488	15
BPZ-DINR35-800	35	688	15
BPZ-DINR46-1000	35	888	15
BPZ-DINR57-1200	35	1088	15



Lyukak a KKW vezetékcsatorna-mélyítőtartók beszereléséhez



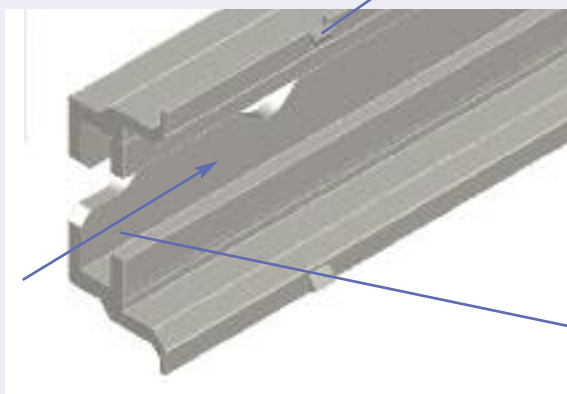
BEL rögzítőelem BPZ-TA rögzítőre vagy BPZ-MSW szerelő-oldalfalakra való szereléshez

BPZ-TF rögzítő a készüléktartó-sín szereléséhez – alapkeret

KKW-... vezetékcsatorna-mélyítőtartó vezetékcsatornák szereléséhez (a készüléktartó-sínt megfelelően le kell rövidíteni)

Készüléktartó-sín részletes rajza

Megállító – definiálja az ütközési pontot kapcsolókészülékek és BPZ-FP... előlapok részére

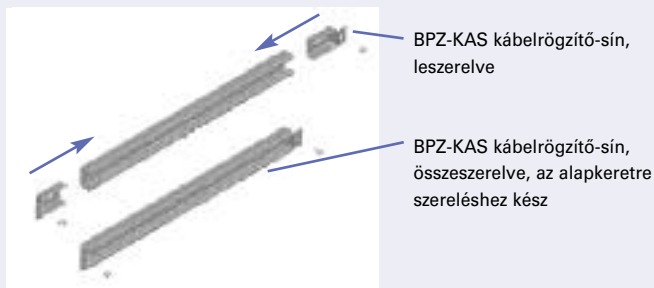


A horony EGM-4, EGM-5 csúszóanyák elhelyezésére, vagy EGM-F részére szolgál (EGM-4-gyel, EGM-5-tel kombinálva)

# xBoard+ elosztórendszer

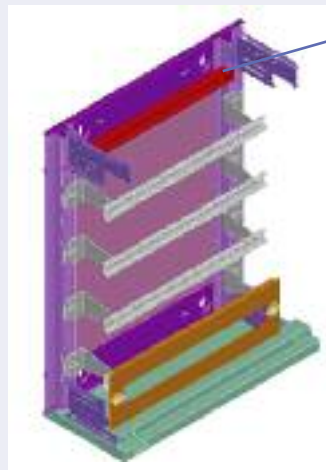
## C-profilú kábelrögzítő-sínek BPZ-KAS-...

- A kábelrögzítő-sín a kábelek húzásmentesítésére szolgál közvetlenül a kábelbevezető után.
- Kábelbilincsek (pólusbilincsek) szerelésére alkalmas.
- Faliszekrényhez vagy álló elosztóhoz.
- Szerelés felerősítőkönnyökkel közvetlenül a kábelbevezető felett.
- Anyag: horganyzott acéllemez.
- Szállítási terjedelem: 1 kábelrögzítő-sín, 2 felerősítőkönnyök, különböző szerelési tartozékok.



BPZ-KAS kábelrögzítő-sín, leszerelve

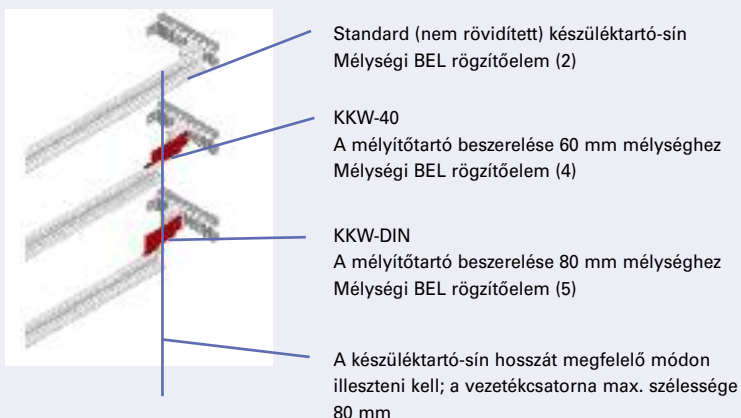
BPZ-KAS kábelrögzítő-sín, összeszerelve, az alapteretre szereléshez kész



BPZ-KAS kábelrögzítő-sín falra szerelhető elosztóba beszerelve közvetlenül a kábelbelépés alá; a kábelbilincseket (pl. NWS-K/AC) célszerű előzőleg beszerelni

## Mélyítőtartók vezetékcsatornához KKW-...

- 60 mm (KKW-40) vagy 80 mm (KKW-DIN) mély vezetékcsatornák szereléséhez.
- Anyag: horganyzott acéllemez.
- Szállítási terjedelem: 1 vezetékcsatorna.

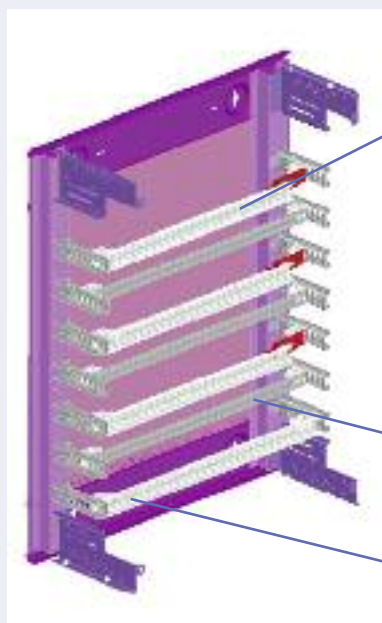


Standard (nem rövidített) készüléktartó-sín  
Mélyégi BEL rögzítőelem (2)

KKW-40  
A mélyítőtartó beszerelése 60 mm mélységhez  
Mélyégi BEL rögzítőelem (4)

KKW-DIN  
A mélyítőtartó beszerelése 80 mm mélységhez  
Mélyégi BEL rögzítőelem (5)

A készüléktartó-sín hosszát megfelelő módon illeszteni kell; a vezetékcsatorna max. szélessége 80 mm



Rövidített készüléktartó-sín KKW-40 vezetékcsatorna-mélyítőtartóval (60 mm magas vezetékcsatornához)  
\* Mélyégi BEL rögzítőelem bal (2), jobb (4),  
(oldalt KKW mélyítőtartóval)

Rövidített készüléktartó-sín KKW-DIN vezetékcsatorna-mélyítőtartóval (80 mm magas vezetékcsatornához)  
\* Mélyégi BEL rögzítőelem bal (2), jobb (5),  
(oldalt KKW mélyítőtartóval)

A vezetékcsatorna max. szélessége 80 mm

BPZ-CP C-profilú sín BPZ-CDB../CP vezetékcsatorna-tartóval a vezetékcsatorna vízszintes és függőleges szereléséhez  
\* Mélyítő (4) (60 mm mély vezetékcsatornához)  
\* Mélyítő (5) (80 mm mély vezetékcsatornához)

Standard készüléktartó-sín mélyítőbe (2) szerelve (kapcsolókészülékekhez)

# xBoard+ elosztórendszer

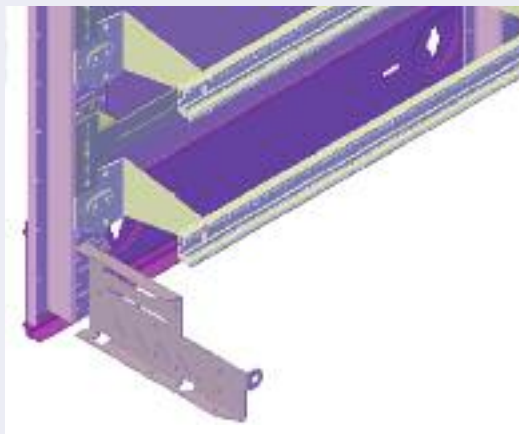
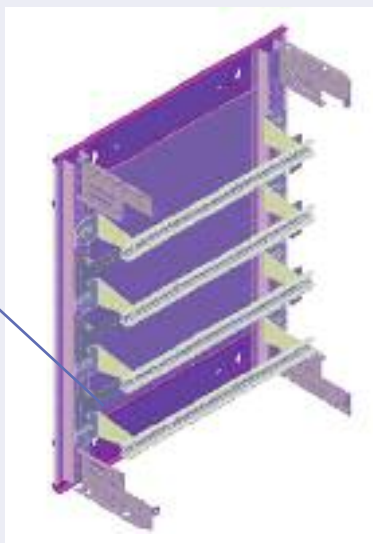
## Vezetéksatorna-tartók BPZ-CDB...

- 80 mm (BPZ-CDB), 60 mm (BPZ-CDB23) vagy 40 mm (BPZ-CDB58) mély vezetéksatornák szereléséhez, faliszekrényhez és álló elosztóhoz.
- 400 és 600 mm széles elosztókhöz.
- 600 mm-nél szélesebb elosztóknál a BPZ-CDB../CP típust kell használni.
- Anyag: horganyzott acéllemez.
- Szállítási terjedelem: 2 vezetéksatorna-tartó, különböző szerelési tartozékok.

### Alkalmazás

#### Vezetéksatorna-tartó BPZ-CDB

A szerelés tartógerendára történik (csak falra szerelhető és álló elosztókhöz), a felhasználandó típus a vezetéksatorna szélességétől függ



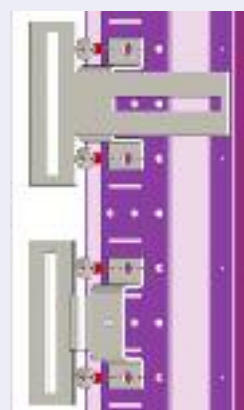
## BPZ-CDB vezetéksatorna-tartó rászertelt vezetéksatornákkal (400 mm, 600 mm széles elosztókhöz)



### Méretek [mm]

Típusjelölés	Vezetéksatorna-tartó magassága	Vezetéksatorna-magasság	Maximális magasság függőleges vezetéksatornánál	Maximális magasság vízszintes vezetéksatornánál
	C1	C2	C3	C4
BPZ-CDB	8	80	85	150
BPZ-CDB23	23	60	70	135
BPZ-CDB58	58	40	40	100

### Részletes nézeti kép

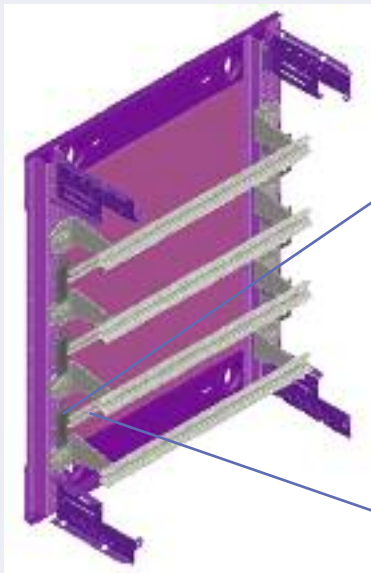


# xBoard+ elosztórendszer

## C-profilú vezetékcsatorna-tartók BPZ-CDB../CP

- 80 mm (BPZ-CDB/CP), 60 mm (BPZ-CDB23/CP) vagy 40 mm (BPZ-CDB58/CP) mély vezetékcsatornák szereléséhez, falra szerelhető vagy álló elosztókhöz.
- 800 ... 1200 mm széles elosztókhöz.
- Anyag: horganyzott acéllemez.
- Szállítási terjedelem: 2 vezetékcsatorna-tartó, különböző szerelési tartozékok.

### Alkalmazás



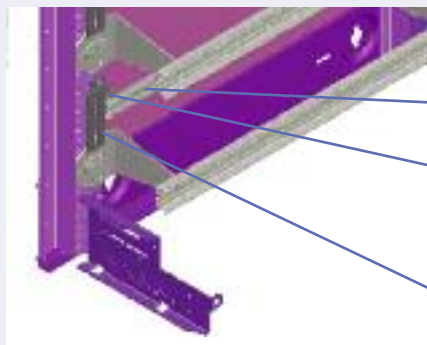
Vezetékcsatorna-tartók BPZ-CDB-...

A szerelés a 800 mm-nél szélesebb alapkeretre történik (csak falra szerelhető és álló elosztókhöz)

A felhasználandó típus a vezetékcsatorna szélességétől függ, a C-profilú sín a felhelyezett vezetékcsatorna jobb mechanikai szilárságának elérésére szolgál

C-profilú sín BPZ-CP-...

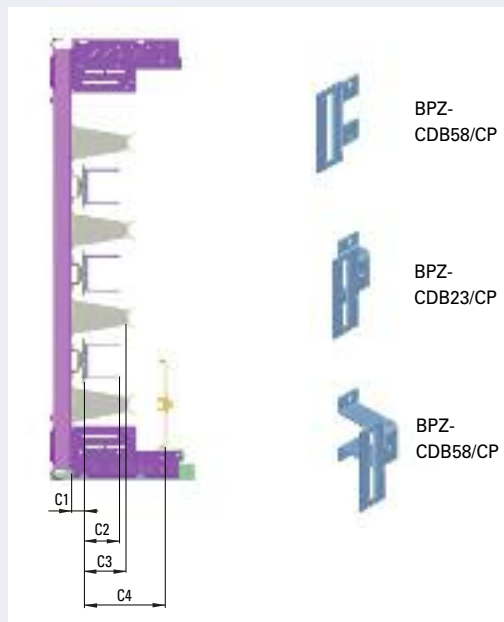
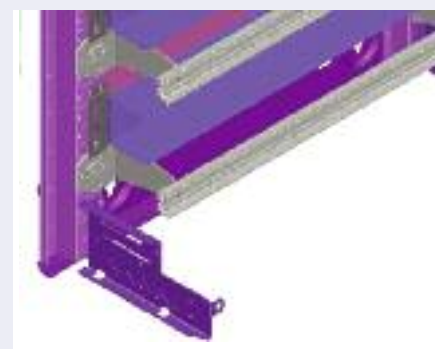
## BPZ-CDB vezetékcsatorna-tartó rászert vezetékcsatornákkal (800 ... 1200 mm széles elosztókhöz)



C-profilú sín BPZ-CP-...

Felszerelése az alapkeretre történik két készüléktartó-sín között

Vezetékcsatorna-tartó BPZ-CDB-...



BPZ-CDB58/CP

BPZ-CDB23/CP

BPZ-CDB58/CP

### Méretetek [mm]

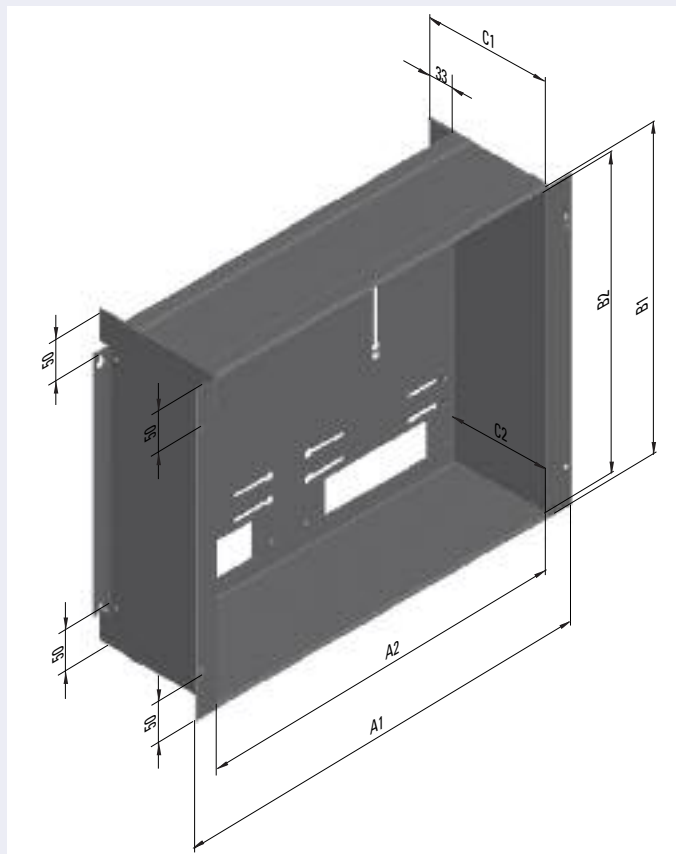
Típusjelölés	Vezetékcsatorna-tartó magassága	Vezetékcsatorna-magasság	Maximális magasság függőleges vezetékcsatornánál	Maximális magasság vízszintes vezetékcsatornánál
	C1	C2	C3	C4
BPZ-CDB8/CP	7	80	85	150
BPZ-CDB23/CP	24	60	70	135
BPZ-CDB58/CP	54	40	40	100



# xBoard+ elosztórendszer

## Fogyasztásmérő-helyek BPZ-MT-...

- Fogyasztásmérő-helyek fogyasztásmérők közvetlen felerősítéséhez vagy ZBR fogyasztásmérő-táblák felerősítéséhez.
- Anyag: acéllemez, porfesték bevonattal, RAL 7035.
- Szállítási terjedelem: 1 fogyasztásmérő-hely különböző szerelési tartozékok.

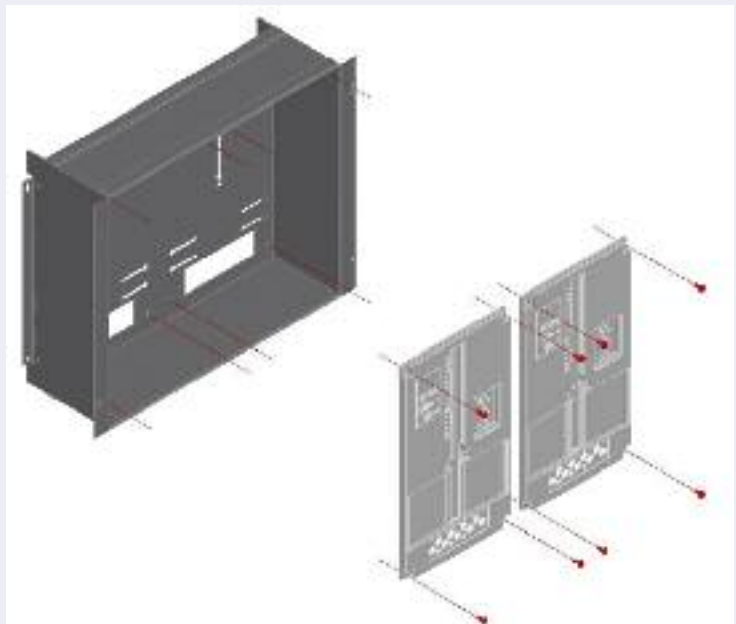
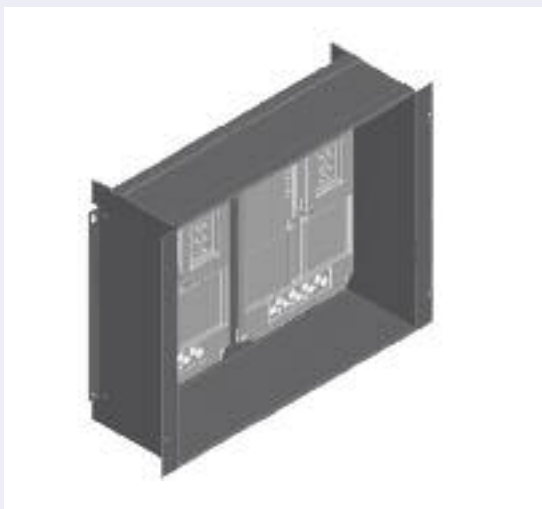


## Méretetek [mm]

Típusjelölés	Külső méretek			A2	B2	C2
	Szélesség	Magasság	Mélység			
	A1	B1	C1			
BPZ-MT-400/400-1	320	400	165	-	390	130
BPZ-MT-600/400-2	520	400	165	459	390	130
BPZ-MT-800/400-3	720	400	165	659	390	130
BPZ-MT-1000/400-4	920	400	165	859	390	130
BPZ-MT-1200/400-5	1120	400	165	1059	390	130
BPZ-MT-400/450-1	320	450	165	-	440	130
BPZ-MT-600/450-2	520	450	165	459	440	130
BPZ-MT-800/450-3	720	450	165	659	440	130
BPZ-MT-1000/450-4	920	450	165	859	440	130
BPZ-MT-1200/450-5	1120	450	165	1059	440	130

## ZBR fogyasztásmérő-táblák felszerelése BPZ-MT fogyasztásmérő-helyre

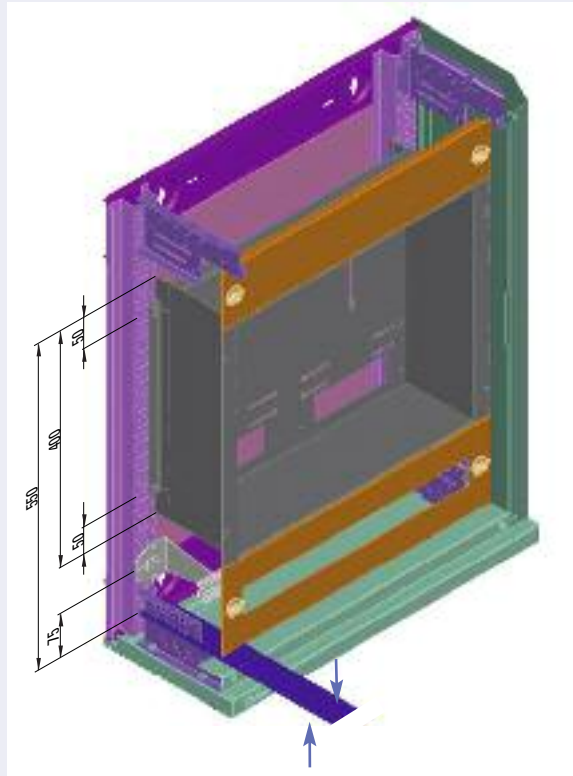
- A ZBR fogyasztásmérő-táblát csavarokkal (a szállítási terjedelem része) kell felszerelni a fogyasztásmérő-helyre.



# xBoard+ elosztórendszer

## Fogyasztásmérő-helyek alkalmazása IP30 védettségű falra szerelhető elosztókban

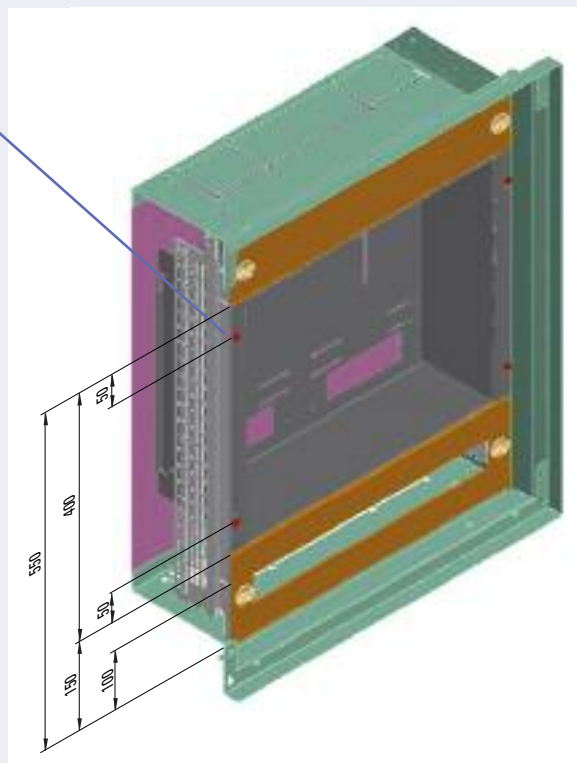
- A fogyasztásmérő-betétet közvetlenül az alapteretre kell szerelni.
- A plombálósavarok közvetlenül becsavarhatók a BPZ-FPS előlaptartóba.
- BPZ-MSW szerelő-oldalfalra szerelés esetén a fogyasztásmérő-hely rögzítése a BPZ-MSW elülső részével történik.
- A fogyasztásmérő-helyet a BP-SP oldalfal beépítése előtt kell beszerelni!



## Fogyasztásmérő-helyek alkalmazása IP54 védettségű süllyesztett vagy falra szerelhető elosztóban

- A fogyasztásmérő-helyet BPZ-MSW szerelő-oldalfalra vagy BPZ-FPS előlaptartóra kell felszerelni.
- Plombálás esetén a csavarokat plombálósavarokra kell cserélni.
- Fogyasztásmérő-helyek csak 240 mm mély süllyesztett elosztókba szerelhetők be.
- Falra szerelhető és álló elosztóba szerelés BPZ-MSW (BPZ-MT-MSW...) segítségével vagy BPZ-FPS (BPZ-MT...) előlaptartó segítségével.

A fogyasztásmérő-hely  
rögzítése BPZ-MSW-n



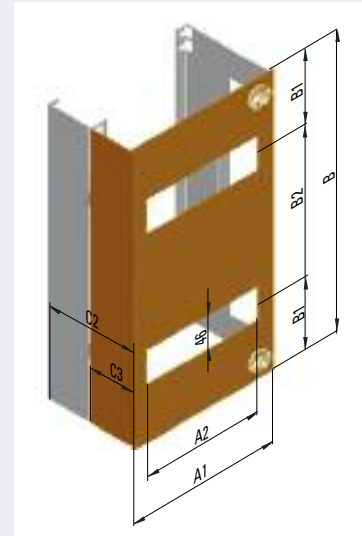
# xBoard+ elosztórendszer

## Készüléktartó-sínkészletek BPZ-DRS-MT-MSW...-A

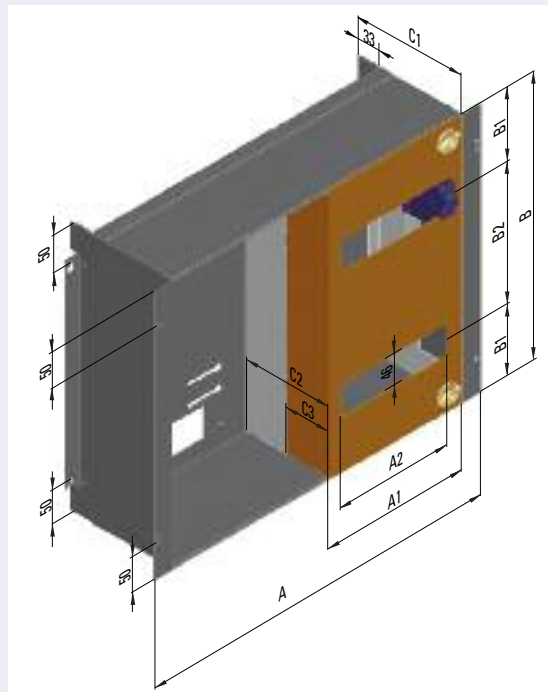
- Készüléktartó-sín használata szabad fogyasztásmérő-hely esetén.
- Csak oldalfalra lehet szerelni.
- Anyag: acéllemez, porfesték bevonattal, RAL 7035.
- Szállítási terjedelem: 1 beépítőkészlet, különböző szerelési tartozékok.

### Méretetek [mm]

Típusjelölés	Külső méretek						
	Szélesség	Magasság	Mélység				
	A1	B	C2	A2	B1	B2	C3
BPZ-DRS-MT/400-1	215	400	130	170	100	200	65
BPZ-DRS-MT/450-1	215	450	130	170	125	200	65

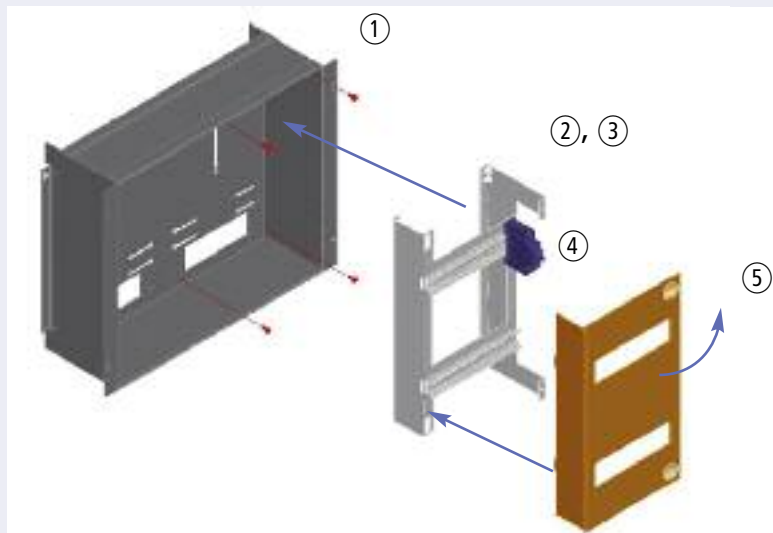


### Szerelés a fogyasztásmérő-helybe



#### Szerelési utasítás:

1. A fogyasztásmérő-hely rögzítésének "előcsavarozása"
2. A készüléktartó-sínkészlet elhelyezése.
3. Az előzetesen meghúzott csavarok végleges rögzítése.
4. Kapcsolókészülékek beszerelése.
5. Az előlap felszerelése.



# xBoard+ elosztórendszer

## Előlap plombálókészlet BPZ-SS

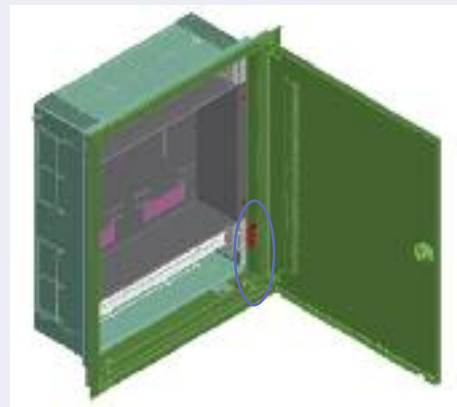
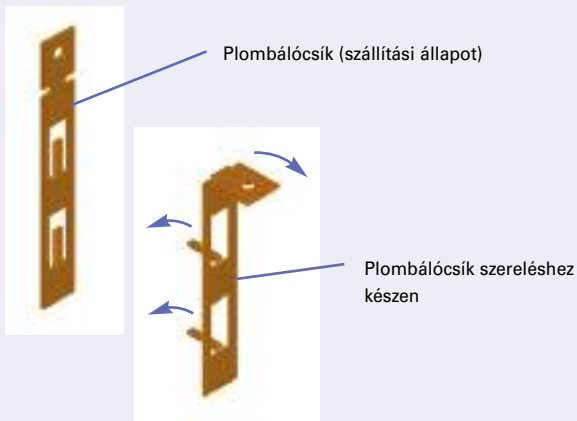
- Készlet elosztók plombálásához.
- Szállítási terjedelem: 4 db plombálósík, 4 db M5-ös plombálócsavar, 1 db M5-ös Taptite csavar.

### Előlapok plombálása

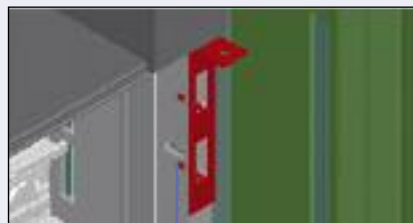
- A rögzítési pontot a plombálósík határozza meg.
- M5-ös plombálócsavar felszerelése.

### Fogyasztásmérő-helyek plombálása

- A fogyasztásmérő-hely előlről M5-ös plombálócsavarokkal (a készlet tartalmazza) erősíthető fel a BPZ-FPS előlaptartóra vagy a BPZ-MSW szerelő-oldalfalra.
- A plombálás plombálósíkkal vagy egy szomszédos előlappal történhet.



A plombálósíkot a BP-SP, BPZ-MSW vagy BPZ-FPS hajlított oldalfal-perem egyik nyílásába kell behelyezni



Plombálósík rögzítése meghajlítással



Az előlap plombálása a csavar plombálócsavarra való kicserélésével történik, a plombálóhuzalt át kell dugni és le kell plombálni

# xBoard+ elosztórendszer

## Sorkapocstartók KT-

- Szállítási terjedelem: 1 sorkapocstartó.

### KT-3

- KL-7 ... KL-60 sorkapocssínekhez, kalap- vagy U-sínekre felszerelhető (2 db szükséges).



### KT-5

- Max. KL-15 sorkapocssínekhez, IEC/EN 60715 szerinti készüléktartó-sínekre függőlegesen rápatintható.



## Sorkapocssínek (KLV-)KL-..

- Max. névleges áram 63 A (125 A, ha a sítet KLA-n keresztül középen táplálják meg).
- Szállítási terjedelem: 1 sorkapocssín.

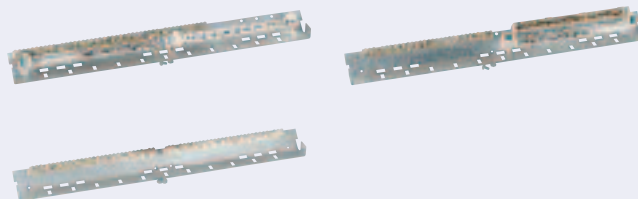
Típusjelölés	Hossz [mm]	A sorkapcsok száma
<b>KLV-KL-7</b>	59	7 x 16 mm <sup>2</sup> , 1 x 25 mm <sup>2</sup>
<b>KLV-KL-11</b>	59	11 x 16 mm <sup>2</sup> , 1 x 25 mm <sup>2</sup>
<b>KLV-KL-15</b>	115	15 x 16 mm <sup>2</sup> , 2 x 25 mm <sup>2</sup>
<b>KLV-KL-25</b>	59	25 x 16 mm <sup>2</sup> , 2 x 25 mm <sup>2</sup>
<b>KL-29</b>	219	29 x 16 mm <sup>2</sup> , 2 x 25 mm <sup>2</sup>
<b>KL-45</b>	331	45 x 16 mm <sup>2</sup> , 2 x 25 mm <sup>2</sup>
<b>KL-60</b>	443	60 x 16 mm <sup>2</sup> , 2 x 25 mm <sup>2</sup>
<b>KLM</b>	1000	n x 16 mm <sup>2</sup>



**KLA** Csatlakozókapocs 35 mm<sup>2</sup>-hez

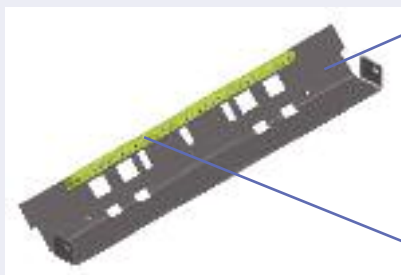
## Sorkapocstartó-sínek BPZ-TSB-...

- (KLV-)KL sorkapocssínek szereléséhez.
- Falra szerelhető és álló elosztókhöz.
- Szerelés közvetlenül a BPZ-CTS sarokrögzítőre.
- A PE-vezető közvetlen szerelésének lehetősége (vezető összeköttes elosztóval).
- N-vezető szerelése KT sorkapocstartó segítségével.
- Anyag: horganyzott acéllemez.
- Szállítási terjedelem: 1 sorkapocstartó-sín, különböző szerelési tartozékok.



## A BPZ-TSB sorkapocstartó-sín alkalmazási változatai (KLV-)KL sorkapocssínekkel

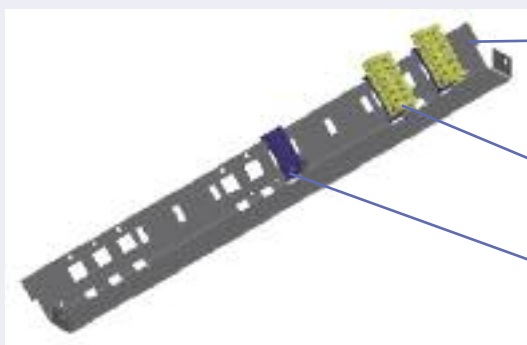
### 400 mm széles elosztókhöz



BPZ-TSB sín  
közvetlen beszerelése

(KLV-)KL... sorkapcsok

### 600 mm széles elosztókhöz



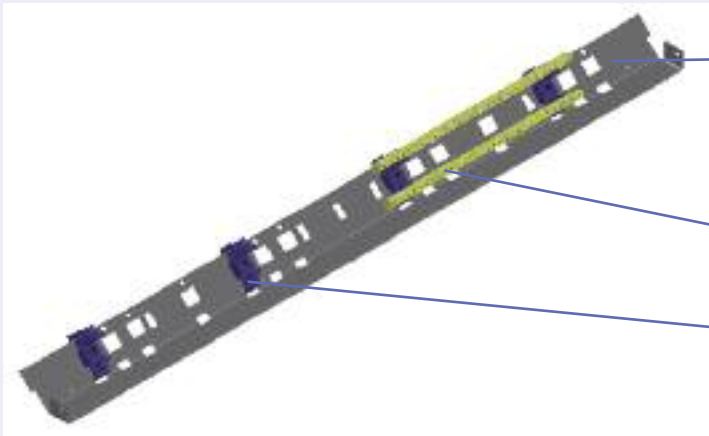
Szerelés KT-5 sorkapocstartó  
segítségével, függőleges sorkapcsok  
(max. KL-15)

KL...  
sorkapcsok

KT-5  
sorkapocstartó,  
függőlegesen szerelve

# xBoard+ elosztórendszer

## 800 mm széles elosztókhöz

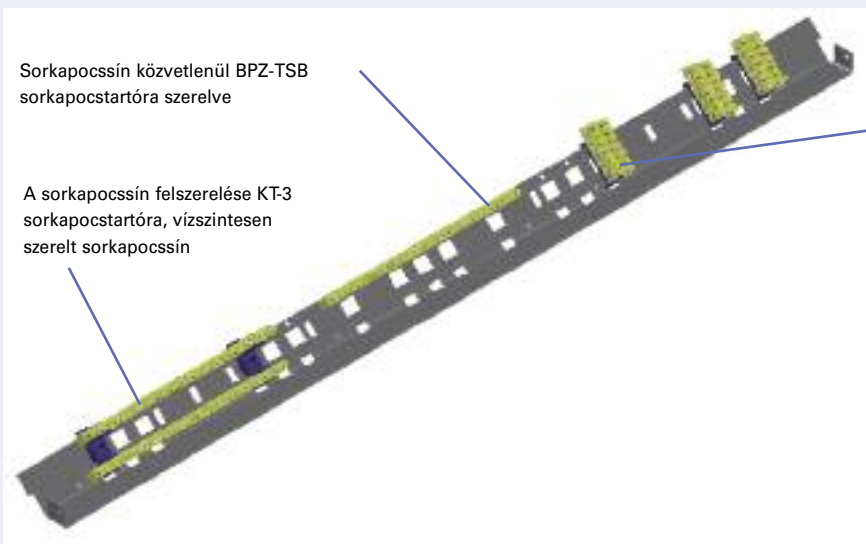


A sorkapocssín felszerelése KT-3 sorkapocstartóra, vízszintes sorkapocssín

(KLV-)KL... sorkapcsok

KT-3 sorkapocstartó, vízszintesen szerelve

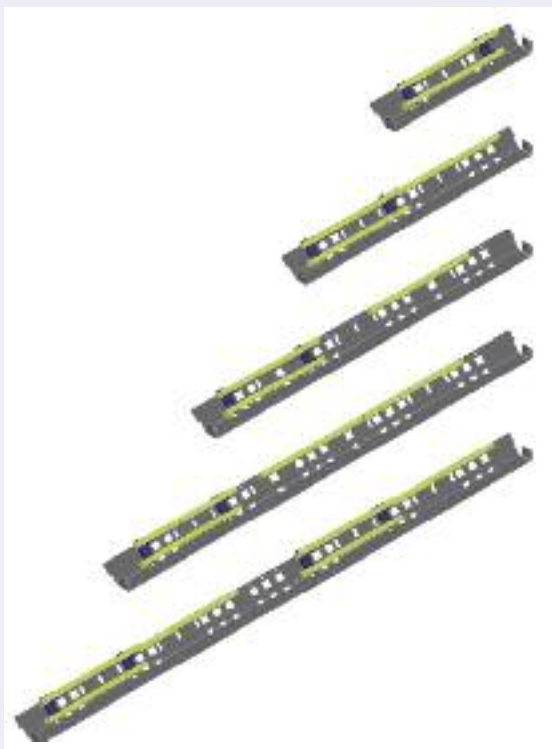
## 1000 mm széles elosztókhöz



Sorkapocssín közvetlenül BPZ-TSB sorkapocstartóra szerelve

A sorkapocssín felszerelése KT-3 sorkapocstartóra, vízszintesen szerelt sorkapocssín

A sorkapocssín felszerelése KT-5 sorkapocstartóra, függőleges sorkapocssín (max. KL-15)



Szé = 400 mm

Szé = 600 mm

Szé = 800 mm

Szé = 1000 mm

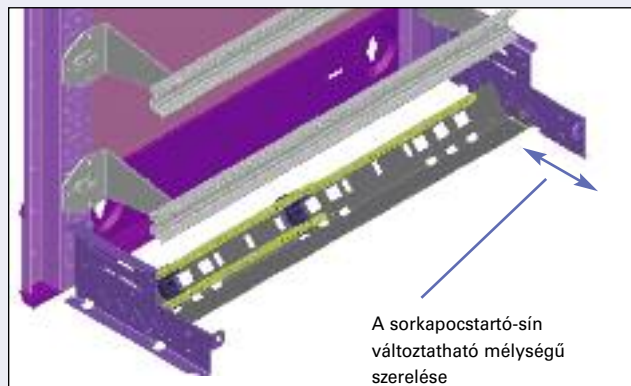
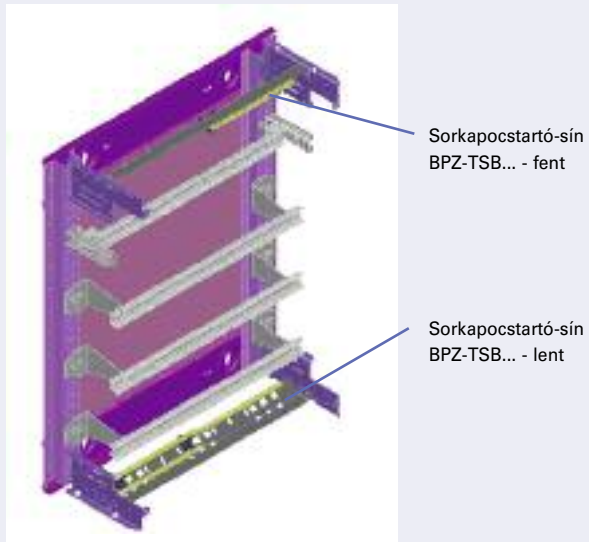
Szé = 1200 mm

L/N/PE-csatlakozókapcsok szerelése: standard kombináció minden elosztószélességhez

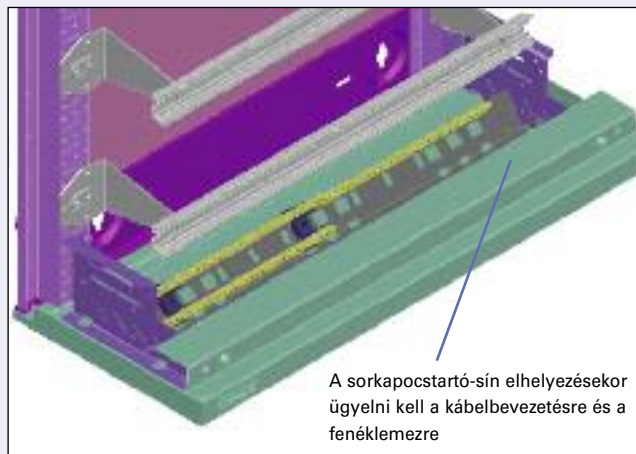
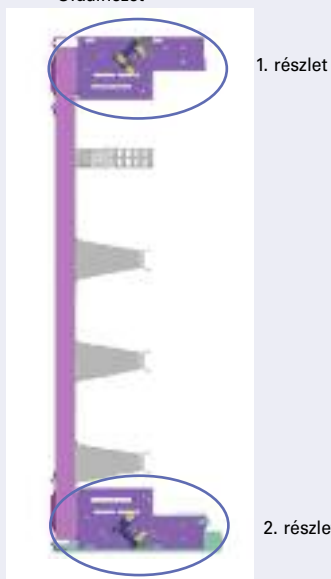
# xBoard+ elosztórendszer

## A BPZ-TSB sorkapocstartó-sín beszerelése

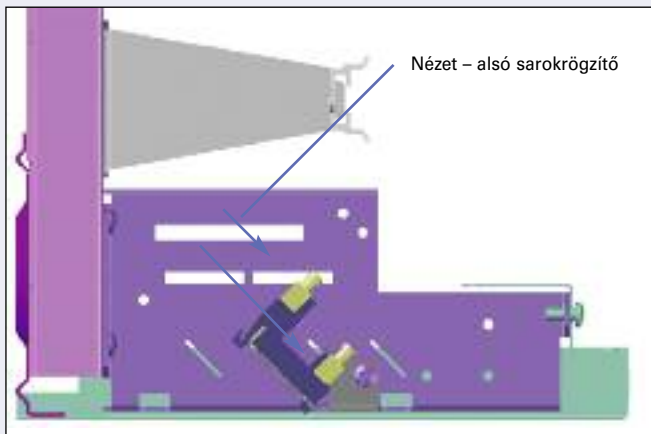
- Alkalmazás falra szerelhető és álló elosztónál.



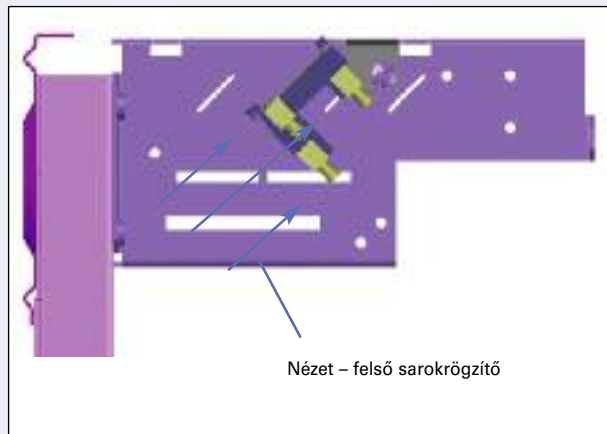
Oldalnézet



1. részlet – oldalnézet fent



2. részlet – oldalnézet lent



# xBoard+ elosztórendszer

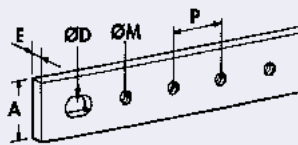
## Általános tartozékok

### Menetes furatokkal ellátott gyűjtősínek BPZ-BB/T-...

- Méretetek (mm)

	A	E	P	ØD	ØM	Névleges áram (A) (gyűjtősín-hőmérséklet 65°C)
BPZ-BB/T-15/5/1000	15	5	25	8x12	M6	218
BPZ-BB/T-20/5/1000	20	5	25	10x14	M6	274
BPZ-BB/T-32/5/1000	32	5	25	12x16	M6	400
BPZ-BB/T-15/5/2000	15	5	17,5	8x12	M6	218
BPZ-BB/T-20/5/2000	20	5	25	10x14	M6	274
BPZ-BB/T-20/10/1000	20	10	25	10	M8	427
BPZ-BB/T-30/10/1000	30	10	25	10	M8	573

- Szállítási terjedelelem: 1 gyűjtősín.



### Távtartók BPZ-BBS/DH-M6/...

- Menetes csap anyával.
- Szigetelőanyag: polisztirol.
- Ónozott acél menet.
- Max. 80°C hőmérsékletek.
- Szigetelési feszültség 1000 V.
- Méretetek (mm).

	L	Ø	A	B
BPZ-BBS/DH-M6/70	70	M6	7-8	13
BPZ-BBS/DH-M6/120	120	M6	7-8	13

- Szállítási terjedelelem: 1 távtartó.



### Védőborítás BPZ-BBS/PC-1000/250/3

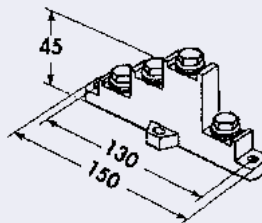
- A felhasznált helyek lefedéséhez, illetve azok védelméhez.
- Anyag: PVC.
- Méretetek (mm): 1000 x 250 x 3 (Sz x M x H).
- Szállítási terjedelelem: 1 védőborítás.

### 4-pólusú gyűjtősíntartók BPZ-BBS-4/...

#### BPZ-BBS-4/400

- Névleges áram 160-400 A.
- M6 menetes furatokkal ellátott, 15 x 5 és 20 x 5 mm méretű gyűjtősínekhez.
- Kompakt építési mód.
- Furatok M6 csavarokkal történő rögzítéshez.
- Védőborítások kiegészítő rögzítése lehetséges.
- Halogénmentes (NFF 16-101-F2).
- A gyűjtősíntartók közötti max. távolság mm-ben, fázisonként egy gyűjtősín esetén.

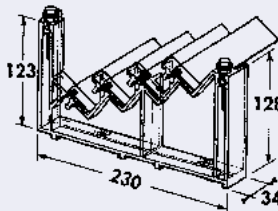
IPK kA	11	14	24
lcc rms kA, 1 s	6,5	8	12
15 x 5	550	447	253
20 x 5	635	516	261



#### BPZ-BBS-4/630

- Névleges áram 160-630 A.
- 15 x 5, 20 x 5, 32 x 5, 20 x 10, 30 x 10 mm méretű tömör sínekhez.
- Egyszerűen felszerelhető készüléktartó-sínre vagy szerelőlapra.
- Az érintkező-védelem állítható magasságú műanyaggal oldható meg.
- Halogénmentes (NFF 16-101-F2).
- A gyűjtősíntartók közötti max. távolság mm-ben, fázisonként egy gyűjtősín esetén.

IPK kA	11	14	24	48
lcc rms kA, 1 s	6,5	8	12	23
15 x 5	696	565	320	102
20 x 5	804	653	370	102
32 x 5	1000	826	418	102
20 x 10	1000	1000	418	102
30 x 10	1000	1000	418	102





# xBoard+ elosztórendszer

## Szerelőelem 4-pólusú gyűjtősíntartóhoz, 630 A BPZ-BR/BBS630/V

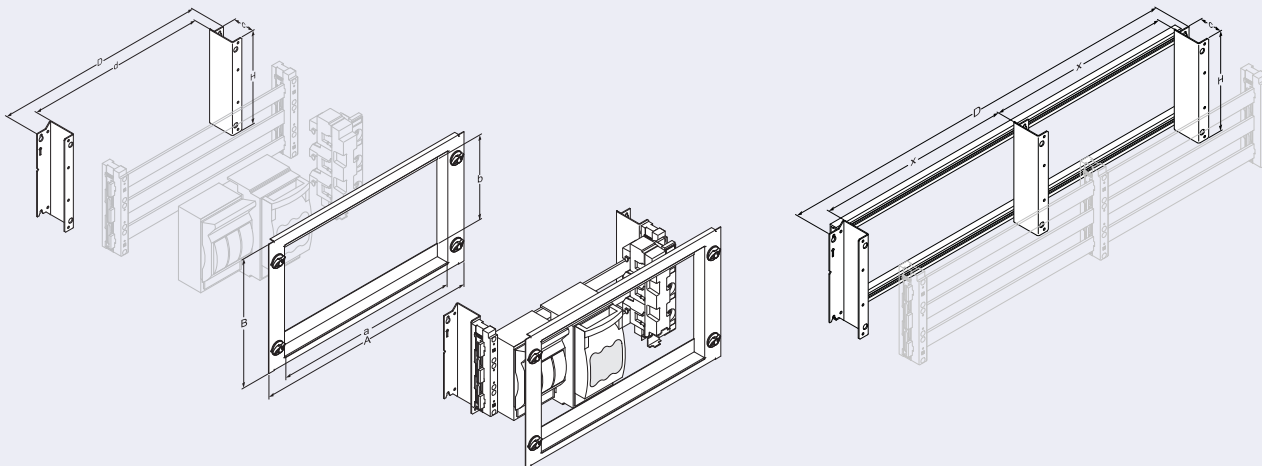
- A BPZ-BBS-4/630/V típusú 4-pólusú gyűjtősíntartónak 400 mm széles vázszerkezet fenéklemez-profiljaira történő függőleges felszereléséhez.
- Anyag: horganyzott acéllemez.
- Szállítási terjedelem: 2 szerelőelem, különböző szerelési tartozékok.



## Szerelőkészlet 3-pólusú SASY 60i IEC-gyűjtősíntartóhoz 630 A-ig BPZ-BR/SASY/.../H-...

- Szerelőkészlet a BBS-3/FL gyűjtősíntartó felerősítéséhez.
- Anyagok:  
Előlap: acéllemez, porfesték bevonattal, RAL 7035,  
Szerelőidom: horganyzott acéllemez.
- Szállítási terjedelem:  
400 ... 800 mm szélesség, 2 felerősítőkönnyök, 1 előlap, különböző szerelési tartozékok,  
1000 ... 1200 mm szélesség, 3 felerősítőkönnyök, 2 profil, 1 előlap, különböző szerelési tartozékok.
- Méretek (mm)

Előlap	Szerelőidom							
	A Külső szélesség	B Külső magasság	a Belső szélesség	b Belső magasság	D Külső szélesség	H Külső magasság	d Távolság	c Távolság
BPZ-BR/SASY/H-400	320	300	234	194	296	215	222	63
BPZ-BR/SASY/H-600	520	300	434	194	496	215	422	63
BPZ-BR/SASY/H-800	720	300	634	194	696	215	622	63
BPZ-BR/SASY/H-1000	920	300	834	194	896	215	822	63
BPZ-BR/SASY/H-1200	1120	300	1034	194	1096	215	1022	63

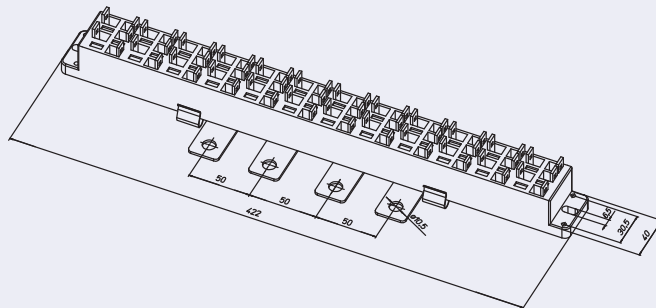


## Javítófestékek BPZ-CPS-7035, PAINT-RAL...; szóróflakon BPZ-SPRAY-7035

- Festésrülések kijavításához, RAL 7035, 9010 vagy 9016 színekben.
- Szállítási terjedelem: 1 javítófesték-palack.

## 4-pólusú gyűjtősín BPZ-KB-24/250

- Egy 250 A-es gyűjtősín modulkészülék-sor feszültségellátásához.
- Max. névleges áram leágazásonként 63 A.
- Leágazások: fázisonként 12 leágazás, nullavezető 24 leágazással.
- Minden csatlakozódugó automatikusan zár, nagy mértékű biztonságot garantálva ezzel.
- Nincs direktérintkezési veszély, IP20 védettségnek megfelelően.
- Méretek (H x Sz x M): 427 x 40 x 50 mm.
- Szállítási terjedelem: 1 db 4-pólusú gyűjtősín.



## Szerelőelem BPZ-KB-24/250-hez BPZ-BR/KB24

- 4-pólusú gyűjtősín NZM-szerelőlapra vagy fenéklemez-profilokra történő szereléséhez.
- Anyag: horganyzott acéllemez.
- Szállítási terjedelem: 2 szerelőelem, különböző szerelési tartozékok.

## Flexibilis dugaszoló-összekötők 4-pólusú gyűjtősínhez BPZ-P/...

- 4-pólusú gyűjtősín csatlakoztatásához.
- 6 mm<sup>2</sup> vagy 10 mm<sup>2</sup> kivitelben.
- Hossz: 120 vagy 320 mm.
- Szállítási terjedelem: 1 flexibilis dugaszoló-összekötő.

# xBoard+ elosztórendszer

## 1-pólusú sorkapocsblokkok BPZ-KB-...

### BPZ-KB

- Vörösréz vezetőhöz.
- Felszerelhető készüléktartó-sínre vagy szerelőlapra.
- UL-tanúsítvány.
- Időmegtakarítás a kábelezésnél.
- Kb. 80%-os helymegtakarítás.
- Moduláris kivitel, több blokkal 1 – 4-pólusú rendszerek építhetők fel.
- Védettség: IP20.
- Szállítási terjedelem: 1 db 1-pólusú sorkapocsblokk.

### Műszaki adatok

	BPZ-KB-4/80	BPZ-KB-6/160	BPZ-KB-6/125	BPZ-KB-10/175	BPZ-KB-11/250	BPZ-KB-11/400
Névleges áram	80 A	160 A	125 A	175 A	250 A	400 A
Bemeneti kapcsok (mm <sup>2</sup> )	1 x 2,5-16	1 x 10-70	1 x 10-35	1 x 16-70	1 x 35-120	1 x 95-185
Leágazó kapcsok (mm <sup>2</sup> )	4 x 2,5-6 2 x 2,5-16 4 x 1,5-10	6 x 2,5-16	6 x 2,5-16	10 x 2,5-16	2 x 6-35 5 x 1,5-16	2 x 6-35 5 x 1,5-16
Összekötési lehetőség		4 x 1,5-10 old. párhuzamos összekötés Cu 15 x 5-tel lehet				
Méretetek H x Sz x M (mm)	66 x 27 x 47	92 x 35 x 49	74 x 27 x 47	71 x 45 x 42,5	95,5 x 44,5 x 49	95,5 x 44,5 x 49

### BPZ-KB-...-ALU

- Alumínium kivitel.
- Felszerelhető készüléktartó-sínre vagy szerelőlapra.
- UL-tanúsítvány.
- Időmegtakarítás a kábelezésnél.
- Kb. 80%-os helymegtakarítás.
- Moduláris kivitel, több blokkal 1 – 4-pólusú rendszerek építhetők fel.
- Védettség: IP20.
- Szállítási terjedelem: 1 db 1-pólusú sorkapocsblokk.

### Műszaki adatok

	...-6/80-ALU	...-6/125-ALU	...-6/160-ALU	...-1/175-ALU	...-10/175-ALU
Névleges áram (Cu / Al)	80 A / 63 A	125 A / 100 A	160 A / 125 A	175 A / 125 A	175 A / 125 A
Bemeneti kapcsok (mm <sup>2</sup> )	1 x 2,5-16	1 x 10-35	1 x 10-70	1 x 2,5-50	1 x 16-70
Leágazó kapcsok (mm <sup>2</sup> )	4 x 2,5-6 2 x 2,5-16	6 x 2,5-16	6 x 2,5-16	1 x 2,5-50	10 x 2,5-16
Összekötési lehetőség		oldalsó párhuzamos összekötés Cu 15 x 5-tel lehetséges	oldalsó párhuzamos összekötés Cu 15 x 5-tel lehetséges		
Méretetek H x Sz x M (mm)	66 x 27 x 47	74 x 27 x 47	92 x 35 x 49	72 x 25 x 50	71 x 45 x 42,5

	...-11/250-ALU	...-1/400-ALU	...-11/400-ALU	...-1/2/800-ALU	...-2/2/800-ALU
Névleges áram (Cu / Al)	250 A / 200 A	400 A / 300 A	400 A / 300 A	800 A / 630 A	800 A / 630 A
Bemeneti kapcsok (mm <sup>2</sup> )	1 x 35-120	1 x 35-240	1 x 95-185	1 x 35-300	2 x 35-300
Leágazó kapcsok (mm <sup>2</sup> )	2 x 6-35 5 x 2,5-16 4 x 2,5-10	1 x 35-240	2 x 6-35 5 x 2,5-16 4 x 2,5-10	2 x 35-300	2 x 35-300
Összekötési lehetőség					
Méretetek H x Sz x M (mm)	95,5 x 44,5 x 49	145 x 40 x 80	95,5 x 44,5 x 49	145 x 72 x 80	145 x 72 x 80

## Csatlakozótűskék 1-pólusú sorkapocsblokkhoz BPZ-CL-...

- BPZ-CL-65/25, illeszkedik BPZ-KB-11/250 sorkapocsblokkhoz.
- BPZ-CL-70/35, illeszkedik BPZ-KB-11/400 sorkapocsblokkhoz.
- Méretetek (H x Sz x M):  
BPZ-CL-65/25: 7 x 65 x 25 mm,  
BPZ-CL-70/35: 9 x 70 x 30 mm.
- Szállítási terjedelem: 1 csatlakozótűske.

## 27 mm-es sorolósín 1-pólusú sorkapocsblokkhoz BPZ-CB-44/14

- Illeszkedik BPZ-KB-6/125 sorkapocsblokkhoz.
- Méretetek (H x Sz x M): 16 x 44 x 14 mm.
- Szállítási terjedelem: 1 sorolósín.

# xBoard+ elosztórendszer

## 3-pólusú sorkapocsblokk BPZ-KB/6/175-...

### BPZ-KB-6/175

- Felszerelhető készüléktartó-sínre vagy szerelőlapra.
- UL-tanúsítvány.
- Időmegetakarítás a kábelezésnél.
- Kb. 80%-os helymegetakarítás.
- Moduláris kivitel, több blokkal 1 – 4-pólusú rendszerek építhetők fel.
- Védettségi: IP20.
- Szállítási terjedelelem: 1 db 3-pólusú sorkapocsblokk.

### Műszaki adatok

	BPZ-KB-6/175
Névleges áram	175 A
Bemeneti kapocs (mm <sup>2</sup> )	1 x 16-70
Leágazó kapcsok (mm <sup>2</sup> )	6 x 2,5-16
Összekötési lehetőség	
Méret H x Sz x M (mm)	80 x 71,5 x 42,5

### BPZ-KB-6/175-ALU

- Alumínium kivitel.
- Felszerelhető készüléktartó-sínre vagy szerelőlapra.
- UL-tanúsítvány.
- Időmegetakarítás a kábelezésnél.
- Kb. 80%-os helymegetakarítás.
- Moduláris kivitel, több blokkal 1 – 4-pólusú rendszerek építhetők fel.
- Védettségi: IP20.
- Szállítási terjedelelem: 1 db 3-pólusú sorkapocsblokk.

### Műszaki adatok

	BPZ-KB-6/175-ALU
Névleges áram (Cu / Al)	175 A / 125 A
Bemeneti kapocs (mm <sup>2</sup> )	1 x 16-70
Leágazó kapcsok (mm <sup>2</sup> )	6 x 2,5-16
Összekötési lehetőség	
Méret H x Sz x M (mm)	80 x 71,5 x 42,5

## 4-pólusú sorkapocsblokkok BPZ-KB-...

- Felszerelhető készüléktartó-sínre és szerelőlapra.
- Szállítási terjedelelem: 1 db 4-pólusú sorkapocsblokk.

### Műszaki adatok

	BPZ-KB-8/125	BPZ-KB-9/125	BPZ-KB-13/125	BPZ-KB-11/160
Névleges áram	125 A	125 A	125 A	160 A
Bemeneti kapcsok pólusonként (mm <sup>2</sup> )	1 x 10-35	1 x 6-35	1 x 6-35	1 x 10-50
Leágazó kapcsok pólusonként (mm <sup>2</sup> )	3-pólusú x (5 x 1,5-6 / 2 x 2,5-16) 1-pólusú x (4 x 1,5-6 / 6 x 2,5-16)		1 x 6-35 7 x 2,5-10 2 x 2,5-16	1 x 6-35 3 x 6-35 9 x 2,5-10 8 x 2,5-16
Méret H x Sz x M (mm)	74,5 x 98 x 49	102 x 89 x 48	103 x 126 x 48	87 x 162 x 50

## Emelőszem BPZ-LE

- Az elosztó daruval, villás targoncával stb. történő szállításához.
- Felszerelhető az álló elosztó burkolatára.
- Max. statikus húzóerő: 1400-1400 N, összesen 3800 N.
- Tömeg: kb. 0,2 kg.
- Szállítási terjedelelem: 4 emelőszem.

# xBoard+ elosztórendszer

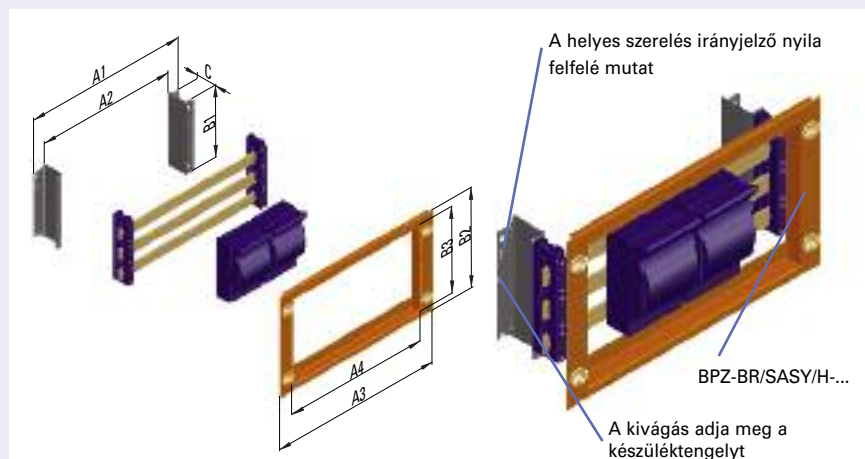
## Szerelőkészlet 3-pólusú SASY 60i IEC-gyűjtősíntartókhöz 630 A-ig BPZ-BR/SASY/./H-...

- Szerelőkészlet a BBS-3/FL gyűjtősíntartó felerősítéséhez.
- Anyagok:  
Előlap: acéllemez, porfesték bevonattal, RAL 7035,  
Szerelőidom: horganyzott acéllemez.
- Falra szerelhető vagy álló elosztókhoz.
- Szállítási terjedelem:  
400 ... 800 mm szélesség: 2 felerősítőkönnyök, 1 előlap, különböző szerelési tartozékok.  
1000 ... 1200 mm szélesség: 3 felerősítőkönnyök, 2 profil, 1 előlap, különböző szerelési tartozékok.

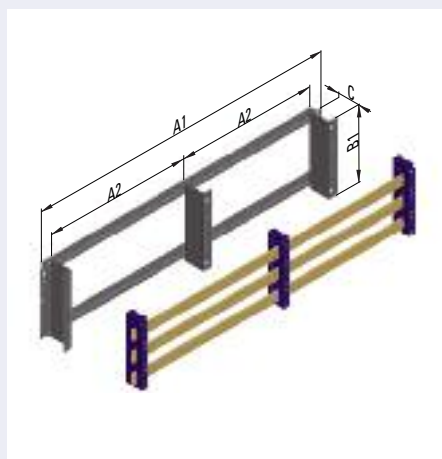
### Méretetek [mm]

Típusjelölés	Szerelőidom				Előlap			
	Külső méretek				Belső méretek			
	Szélesség		Magasság		Szélesség		Magasság	
	A1	B1	A2	C	A3	B2	A4	B3
BPZ-BR/SASY/H-400	296	215	222	63	320	300	234	194
BPZ-BR/SASY/H-600	496	215	422	63	520	300	434	194
BPZ-BR/SASY/H-800	696	215	622	63	720	300	634	194
BPZ-BR/SASY/H-1000	896	215	822	63	920	300	834	194
BPZ-BR/SASY/H-1200	1096	215	1022	63	1120	300	1034	194

#### 400, 600, 800 mm széles elosztók



#### 1000 és 1200 mm széles elosztók



## Előfűrt lyukakkal ellátott szerelőlapok SASY 60i szereléséhez BPZ-MPLSASY-...

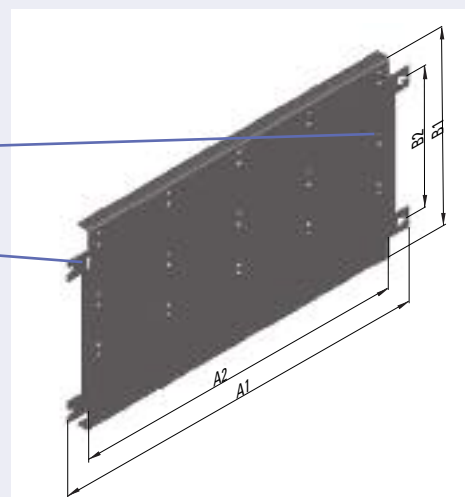
- A SASY 60i gyűjtősín-rendszer beszereléséhez.
- Anyag: horganyzott acéllemez.
- Szállítási terjedelem: 1 szerelőlap, különböző szerelési tartozékok.

### Méretetek [mm]

Típusjelölés	Szélesség		Magasság		BEL rögzítők száma oldalsó felerősítésnél
	A1	A2	B1	B2	
BPZ-MPLSASY-425	313	253	250	175	2
BPZ-MPLSASY-600	488	428	250	175	2
BPZ-MPLSASY-800	688	648	250	175	2
BPZ-MPLSASY-1000	888	846	250	175	2
BPZ-MPLSASY-1200	1088	1046	250	175	2

Előfűrt lyukak az SASY 60i beszereléséhez

A helyes szerelés irányjelző nyila felfelé mutat

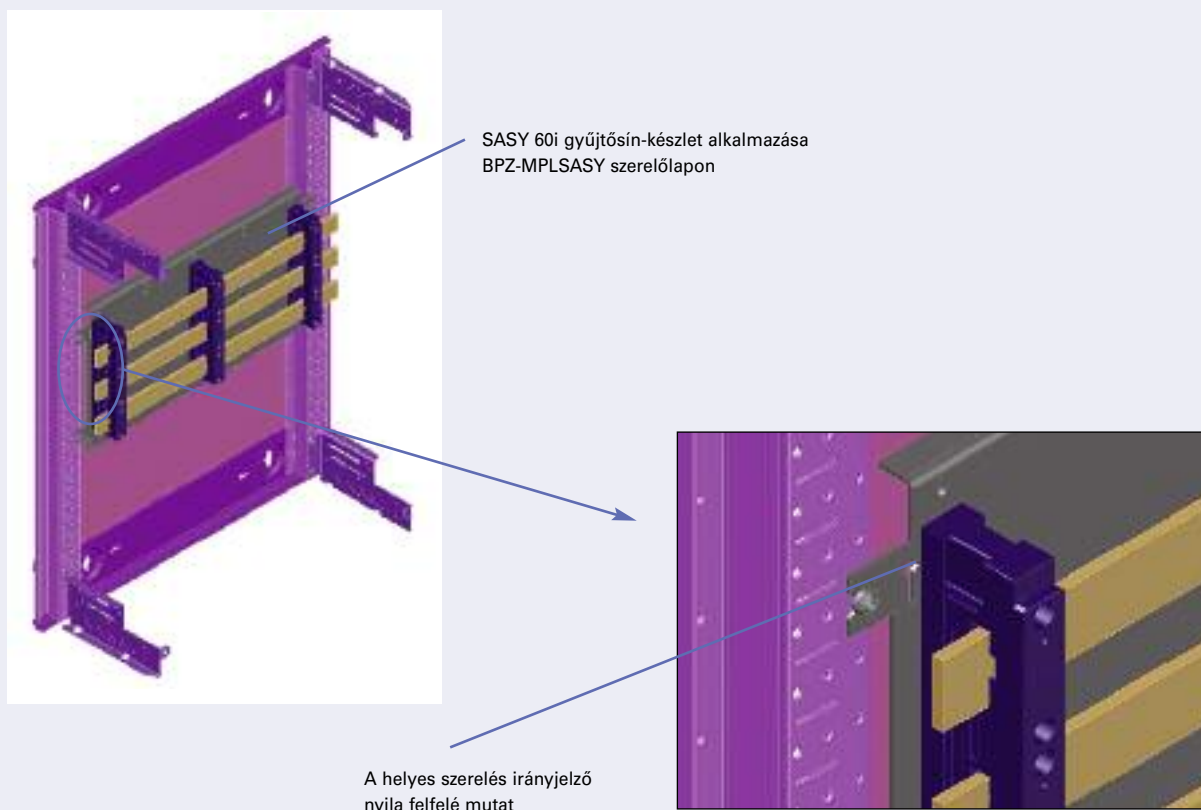
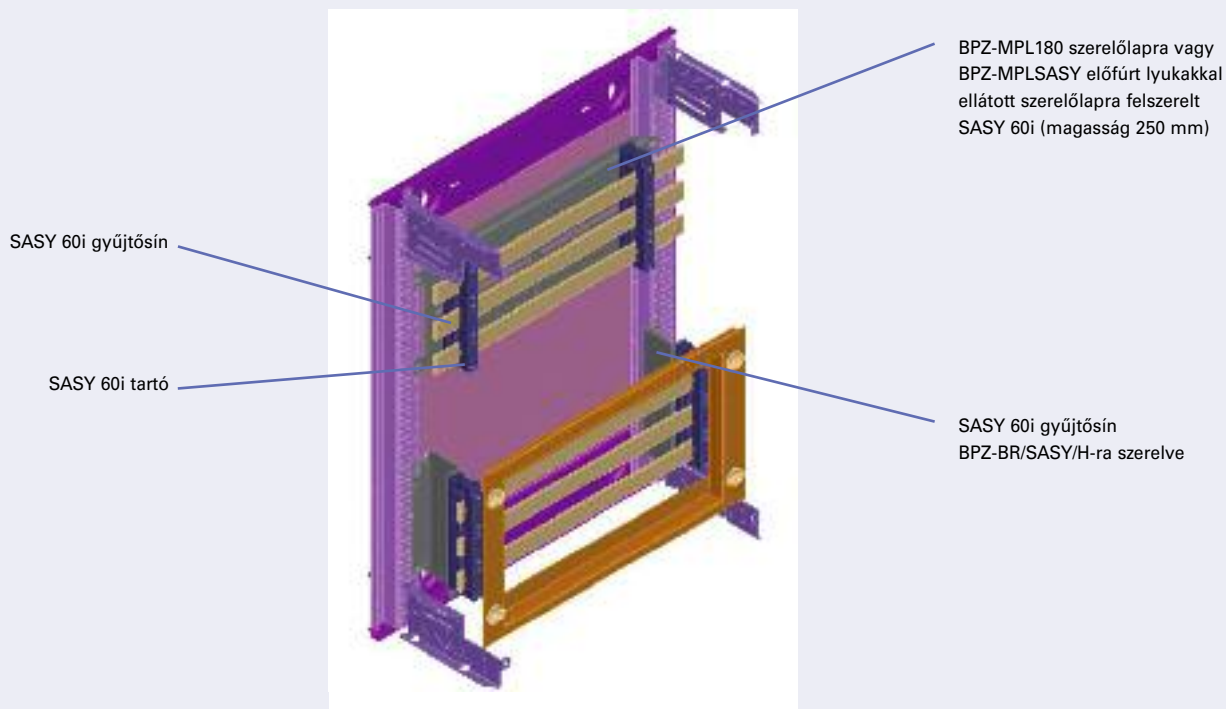


# xBoard+ elosztórendszer

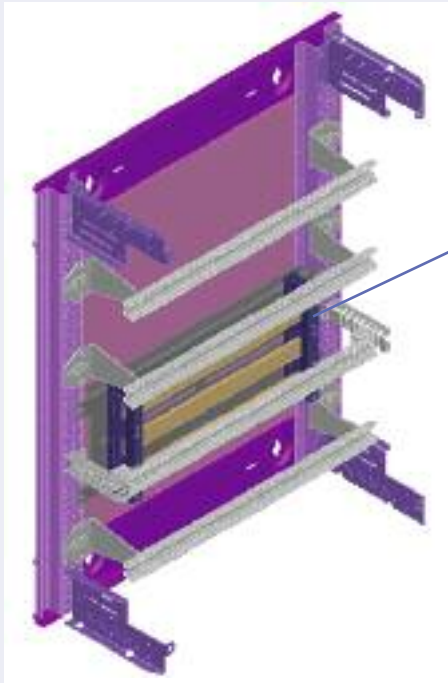
## Alkalmazási példa SASY 60i gyűjtősín-rendszerhez

### Alkalmazási példa

- NZM szakaszolókapcsolóval felszerelt gyűjtősín.
- A gyűjtősín különböző kapcsolókészülékek felszerelésére szolgál.



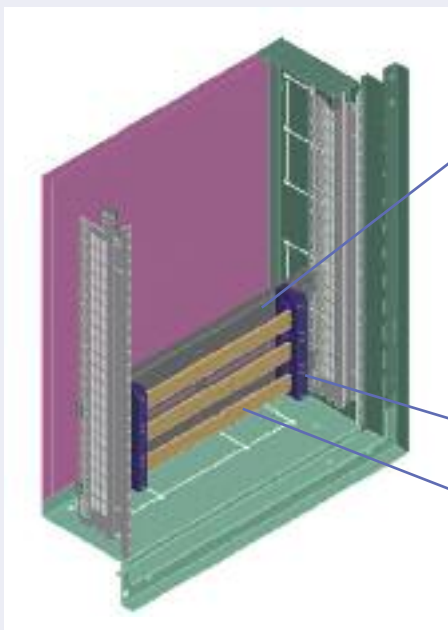
# xBoard+ elosztórendszer



BPZ-MPL180...  
SASY 60i gyűjtősín szerelőlapon vagy  
SASY 60i szerelésére szolgáló  
BPZ-MPLSASY előfűrt szerelőlapon  
(magasság 250 mm)

A gyűjtősín a készüléktartó-sín mögött is  
elhelyezhető

A készüléktartó-sínek a gyűjtősín fölé  
szereléséhez BPZ-TA rögzítőket kell használni  
(BPZ-DINR...-T készlet)



BPZ-MPL180... + BEL...  
Szerelőlapra vagy SASY 60i szerelésére szolgáló, BPZ-MPLSASY előfűrt  
lyukakkal ellátott szerelőlapra felszerelt SASY 60i gyűjtősín (magasság 250 mm)

Szerelési mélység (5) – kapcsolókészülékek közvetlen felszereléséhez

Műanyag betétes előlap előlap-borításként

SASY 60i tartó

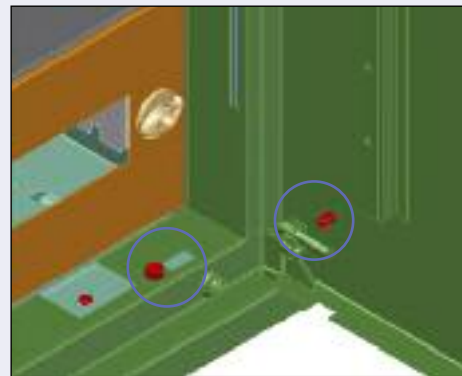
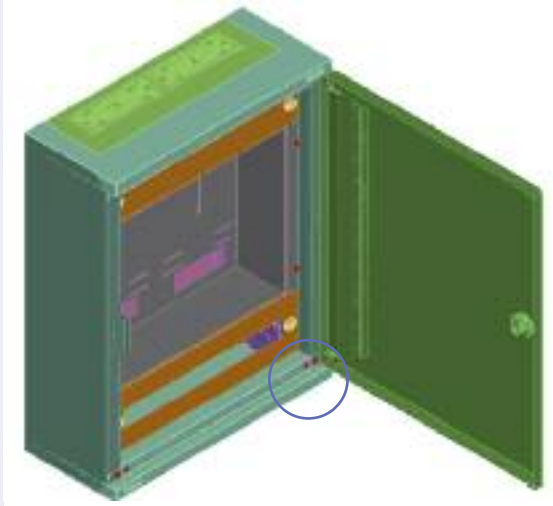
SASY 60i gyűjtősínek

# xBoard+ elosztórendszer

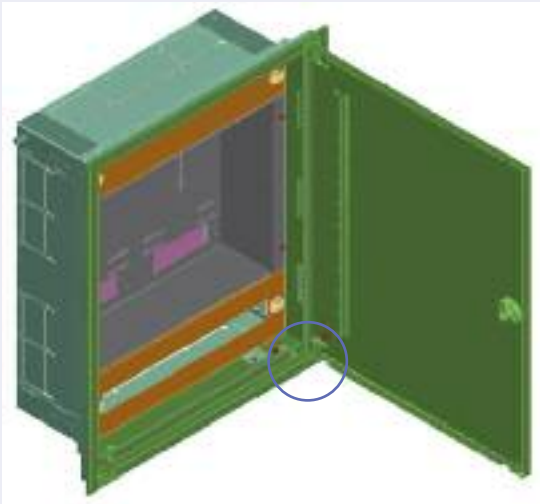
## Ajtóföldelő-készlet BFZ-DES

- Minden xBoard+ elosztó szállítási terjedelme tartalmazza.
- A kapcsolószekrény-ajtó földeléséhez.
- Hossz: 300 mm.
- Keresztmetszet: 6 mm<sup>2</sup>.
- Szállítási terjedelem: 1 db előszerelt kábelszemekkel ellátott földelővezeték, különböző szerelési tartozékok.

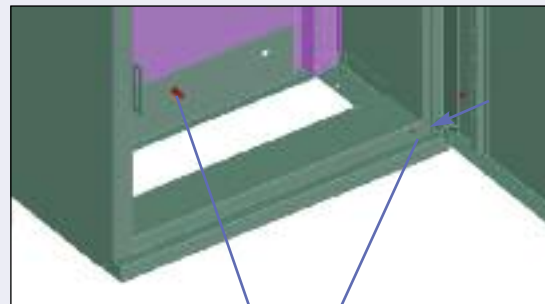
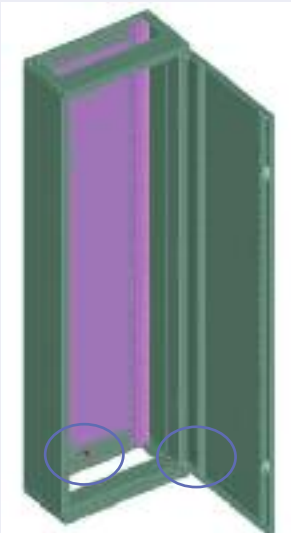
## Falra szerelhető szekrény BP-O



## Sülyesztett elosztó BP-U



## Álló elosztó BP-F



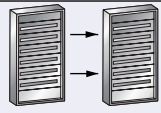
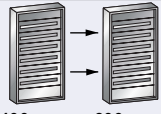
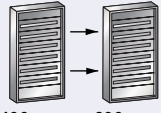
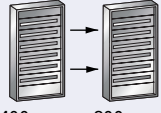
Ajtóföldelő-összekötés,  
az elosztószekrény és az ajtón lévő  
csapszeg között

Földelőcsap az elosztó hátfalán

# xBoard+ elosztórendszer

## Flexibilis bekötők NZM megszakítókhoz BPZ-FLEX/...

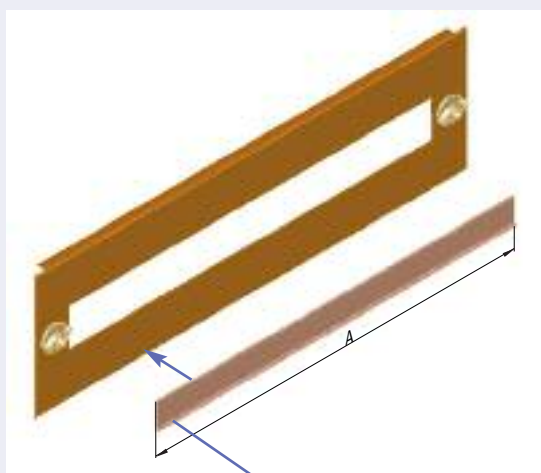
- NZM és LZM kapcsolókészülékek összekötéséhez.
- A szigetelés a nagy zárlati áramok lekapcsolásakor a fázisok között lehetséges zárlatok ellen nyújt védelmet.
- A hajlékony vörösréz vezetéknek köszönhetően nagy áramerhelhetőség nagyfokú rugalmasság mellett.
- Névleges feszültség 600 V AC.
- Hőálló szigetelőanyag +105°C-ig.
- Szín: fekete.
- Szállítási terjedelem: 4 db lamellás rézszalag, különböző szerelési tartozékok.

Típusjelölés	Névleges áram	Rétegek száma x rétegszélesség x rétegvastagság (darab x mm x mm)	Alkalmazás
BPZ-FLEX/NZM2/46/H	250 A	6 x 16 x 0,8	 400 mm    600 mm
BPZ-FLEX/NZM2/48/H	250 A	6 x 16 x 0,8	 400 mm    600 mm
BPZ-FLEX/NZM3/46/H	400 A	10 x 16 x 0,8	 400 mm    600 mm
BPZ-FLEX/NZM3/48/H	400 A	10 x 16 x 0,8	 400 mm    800 mm

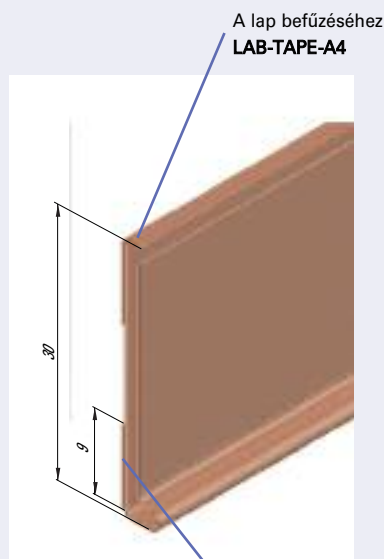
## Feliratscák tartók LAB-BAR\_...

### Méretetek [mm]

Típusjelölés	Modulegységek darabszáma, TE	Hossz A
LAB-BAR_13TE	13	228
LAB-BAR_24TE	24	420
LAB-BAR_46TE	46	805
LAB-BAR_57TE	57	998
LAB-BAR_1000	-	1000
LAB-BAR_3000	-	3000



**LAB-BAR feliratscák**  
Felszerelhető az előlapra öntapadó csík segítségével



Öntapadó csík



# xBoard+ elosztórendszer

## Betétlapok feliratcsíkokhoz LAB-TAPE\_A4\_...

### Műszaki adatok

#### Üres

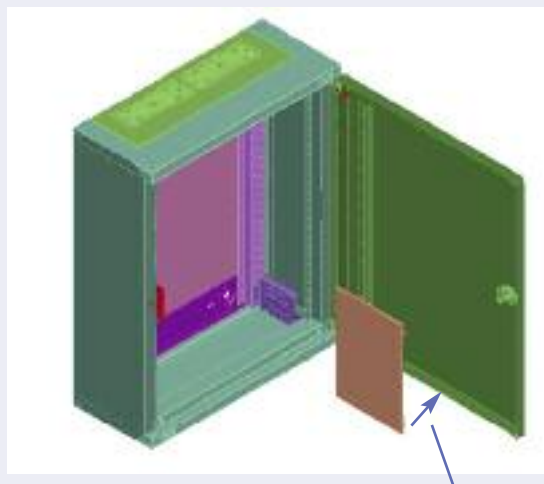
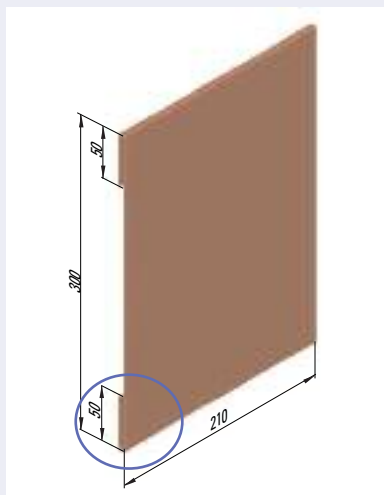
1 ív 8 darab 27x297 mm méretű csíkból áll.  
Perforált.

#### Nyomtatva

Kapcsolókészülék-szélességhez	Numerikus nyomtatású
1,5 TE	1-30
2 TE	1-24
3 TE	1-5
4 TE	1-4

## Kapcsolásirajz-tartó tasak LAB-BAG\_A4

### Méretek [mm]



A LAB-BAG kapcsolásirajz-tartó tasak két öntartó feliratcsíkkal szerelhető fel az ajtóra

## A jellemző xBoard+ összeállítások és a szükséges tételek áttekintése

### Süllyesztett installációs elosztók

- A BPZ-WB3S-... süllyesztett ház felszerelhető BPZ-RP-... hátfallal.
- Ajtókeret BP-U-S3-... ajtóval IP30 védetséghez, vagy BPM-U-3S-... ajtóval IP54 védetséghez.
- BPZ-MSW-... szerelő-oldalfal.
- BPZ-SNAP bepattintós elem.
- BPZ-DINR... készüléktartó-sín. Felépíthető BPZ-MSW szerelő-oldalfallal vagy BPZ-MPL szerelőlapokkal. A szerelő-oldalfallal történő felépítéshez legalább 2 készüléktartó-sínre van szükség.
- BEL rögzítőelem a készüléktartó-sínek rögzítéséhez. A szekrényvázaló vezető összeköttetés eléréséhez legalább 1 darab BEL1 rögzítőelemet kell felszerelni.
- BPZ-FP-... előlapok.
- Specifikus konfigurációtól függő egyedi komponensek és tartozékok (BPZ-DINR-... készüléktartó-sínek, BPZ-MPL-... szerelőlapok, (KLV-)KL-... sorkapcsok stb.).

### IP30 védetségű, falra szerelhető elosztók, BPZ-MSW szerelő-oldalfallal rendelkező változat

- BP-MF-... alapkeret.
- BP-TBP-... fenék-/tetőlemez.
- A BP-TBP-...-CE típusnál egy kiegészítő BP-FLP-... fedélre van szükség.
- BPZ-SP-MSW-... oldalfalak.
- BP-DS-... ajtó, az 1000 vagy 1200 mm széles kapcsolószekrények 2-ajtós kivitelűek. Az ajtókat külön meg kell rendelni.
- BPZ-MSW-... szerelő-oldalfal.
- BPZ-DINR... készüléktartó-sín. Felépíthető BPZ-MSW szerelő-oldalfallal vagy BPZ-MPL szerelőlapokkal. A szerelő-oldalfallal történő felépítéshez legalább 2 készüléktartó-sínre van szükség.
- BEL rögzítőelem a készüléktartó-sínek rögzítéséhez. A szekrényvázaló vezető összeköttetés eléréséhez legalább 1 darab zöld színű BEL1 rögzítőelemet kell felszerelni.
- BPZ-FP-... előlapok.
- BPZ-TSB-... sorkapocstartó-sín.
- Specifikus konfigurációtól függő egyedi komponensek és tartozékok (BPZ-DINR-... készüléktartó-sínek, BPZ-MPL-... szerelőlapok, (KLV-)KL-... sorkapcsok stb.).

### IP30 védetségű, falra szerelhető elosztók, BPZ-MSW szerelő-oldalfal nélküli változat

- BP-MF-... alapkeret.
- BP-TBP-... fenék-/tetőlemez.
- A BP-TBP-...-CE típusnál egy kiegészítő BP-FLP-... fedélre van szükség.
- BP-SP-... oldalfalak.
- BP-DS-... ajtó, az 1000 vagy 1200 mm széles kapcsolószekrények 2-ajtós kivitelűek. Az ajtókat külön meg kell rendelni.
- BPZ-FP-... előlapok.
- BPZ-TSB-... sorkapocstartó-sín.
- Specifikus konfigurációtól függő egyedi komponensek és tartozékok (BPZ-DINR-... készüléktartó-sínek, BPZ-MPL-... szerelőlapok, (KLV-)KL-... sorkapcsok stb.).

### IP54 védetségű, falra szerelhető elosztók, BPZ-MSW szerelő-oldalfallal rendelkező változat

- BPM-O-... tokozat.
- F3A kábelbevezető karimák.
- BPZ-CTS-L sarokrögzítő-készlet (2 pár).
- BPZ-MSW-... szerelő-oldalfal.
- BPZ-DINR... készüléktartó-sín. Felépíthető BPZ-MSW szerelő-oldalfallal vagy BPZ-MPL szerelőlapokkal. A szerelő-oldalfallal történő felépítéshez legalább 2 készüléktartó-sínre van szükség.
- BEL rögzítőelem a készüléktartó-sínek rögzítéséhez. A szekrényvázaló vezető összeköttetés eléréséhez legalább 1 darab zöld színű BEL1 rögzítőelemet kell felszerelni.
- BPZ-FP-... előlapok.
- BPZ-TSB-... sorkapocstartó-sín.
- Specifikus konfigurációtól függő egyedi komponensek és tartozékok (BPZ-DINR-... készüléktartó-sínek, BPZ-MPL-... szerelőlapok, (KLV-)KL-... sorkapcsok stb.).

### IP54 védetségű, falra szerelhető elosztók, BPZ-MSW szerelő-oldalfal nélküli változat

- BPM-O-... tokozat.
- F3A kábelbevezető karimák.
- BPZ-FPS-... előlaptartó.
- BPZ-FP-... előlapok.
- BPZ-TSB-... sorkapocstartó-sín.
- BPZ-CTS-L sarokrögzítő-készlet a BPZ-TSB sorkapocstartó-sín rögzítéséhez (1 pár).
- Specifikus konfigurációtól függő egyedi komponensek és tartozékok (BPZ-DINR-... készüléktartó-sínek, BPZ-MPL-... szerelőlapok, (KLV-)KL-... sorkapcsok stb.).

### Álló elosztók

- BP-F-... tokozat IP30 védetséghez.
- BPM-F-... tokozat IP54 védetséghez.
- A felépítés azonos az IP54 védetségű, falra szerelhető elosztókéval. Kiegészítésül 100 vagy 200 mm-es lábazzal is felszerelhető.

# Acéllemez szekrények CS


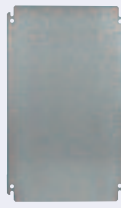

<b>Műszaki adatok</b>	
<b>Általános rész</b>	
Szabványok és rendelkezések	IEC/EN 60529, IEC 62262, IEC/EN 62208
RoHS	az Európai Parlament és Tanács 2002/95/EK sz. irányelve szerint
Klímaállóság	nedves meleg, állandó, IEC 60068-2-78 szerint, nedves meleg, ciklikus, IEC 60068-2-30 szerint
Környezeti hőmérséklet	-40°C ... +70°C
Védettség	IP66
Védettség szellőzőlemezekkel	IP23
Alkalmazási feltételek	beltéri/kültéri telepítés
Beépítési raszterméret	25 mm
Elvezethető veszteségi teljesítmény	lásd külön táblázatban
<b>Anyag</b>	
Nyersanyag	acéllemez
Felületkezelés	poliészter alapú strukturált porfesték bevonatú
Szín	RAL 7035, világosszürke
Felület	könnyű szerkezet
Fényességi fok	fényes
Tokozattest	≤ CS-65/...: 1,2 mm; > CS-66/...: 1,5 mm
Szerelőlap	2 mm; 800 mm magas x 400 mm széles mérettől: 3 mm
Ajtó	≤ CS-43/...: 1,0 mm; ≤ CS-64/...: 1,2 mm; ≤ CS-88/...: 1,5 mm; ≤ CS-1212/...: 2,0 mm
Fenéklemez	1,5 mm
<b>Anyagtulajdonságok</b>	
Mechanikus	
Ütésállóság	IK09 EN62262 szerint
Kompletten felszerelt szekrény teljes súlya	lásd külön táblázatban
Kompletten felszerelt ajtó súlya	lásd külön táblázatban
Kompletten felszerelt szerelőlap súlya	lásd külön táblázatban
Fali-rögítőprofil felszerelési súlya	lásd külön táblázatban
<b>Leírás/alapfelszereltség</b>	
Konstruktív mód	lekerékített és varrathegesztett, 2 darab M6-os menetes csappal védővezető-összekötésekhez a tokzat belsejében
Hátfal	9 mm átmérőjű furatok a falra szereléshez
Oldalfalak	zártak
Tetőlemez	zárt
Fenéklemez	zárt, habtömítés, F3A-... kábelbevezető karimákhoz vagy saját kialakításhoz lecsavarozható
Szerelőlap	alapfelszereltség, szendzimir-horganyzott acéllemez; távolság a hátlaptól 15 mm; M8-as vörösréz menetes hegesztett csapokra szerelve, ezért nincs szükség külön védővezető-összekötésre
Ajtó	1 darab M6-os menetes hegesztett csappal együtt védővezető-összekötésekhez az ajtóban <b>Ha elektromos eszközt kellene beépíteni az ajtóba, akkor védővezető-kábel segítségével kell egy végigmenő és tartós védővezető-összekötést készíteni. Ehhez az ajtón, valamint a szekrényttest oldalfalán található menetes hegesztett csapokat kell csatlakozási pontokként használni.</b>
Ajtónyitás	jobbra, a helyszínen felcserélhető
Ajtónyitási szög	120° zárnyelvvel
Zárrendszer	fém, 3 mm-es kéttollú kulcsos standard zár
Zárak	lásd a 101. oldalon

# Acéllemez szekrények CS

## Általános rész

Falra rögzítés teherbírása	500 kg függőlegesen és vízszintesen felszerelt fal-rögzítőprofilok esetén, szimmetrikus terhelés
Műanyag részek	halogénmentes
Műanyagok izzószálas vizsgálata	650°C
Telepítési hely	beltéri és kültéri

## Max. felszerelési súly

	Szekrény (max. kg)	Szerelőlap (max. kg)	Ajtó (max. kg)
			
CS-2520/150	150	125	25
CS-32/150	150	125	25
CS-33/150	150	125	25
CS-33/200	150	125	25
CS-34/200	175	150	25
CS-43/150	175	150	25
CS-43/200	175	150	25
CS-44/150	225	200	25
CS-44/200	225	200	25
CS-46/200	225	200	25
CS-46/250	225	200	25
CS-46/300	225	200	25
CS-54/150	225	200	25
CS-54/200	225	200	25
CS-54/250	225	200	25
CS-55/250	225	200	25
CS-64/150	225	200	25
CS-64/200	225	200	25
CS-64/250	225	200	25
CS-65/150	275	250	25
CS-65/200	275	250	25
CS-65/250	275	250	25
CS-66/200	275	250	25
CS-66/250	275	250	25
CS-66/300	275	250	25
CS-68/300	275	250	25
CS-75/200	275	250	25
CS-75/250	275	250	25
CS-84/200	325	300	25
CS-84/250	325	300	25
CS-86/200	325	300	25
CS-86/250	325	300	25
CS-86/300	325	300	25
CS-88/200	325	300	25
CS-88/300	325	300	25
CS-810/300	390	350	40
CS-106/250	390	350	40
CS-106/300	390	350	40
CS-108/250	390	350	40
CS-108/300	390	350	40
CS-1010/300	390	350	40
CS-126/250	390	350	40
CS-128/300	390	350	40
CS-1210/300	390	350	40
CS-1212/250	390	350	40

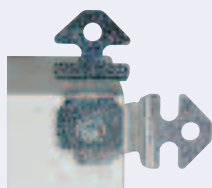
# Acéllemez szekrények CS

## Maximális felszerelési súly készletenként

A profil iránybeállítása Szimmetrikus terhelés

n falirögzítőprofil

Profil pozíciója



F [N]  
< 4900

Függ. vagy vízsz.

500 kg

4

fent és lent

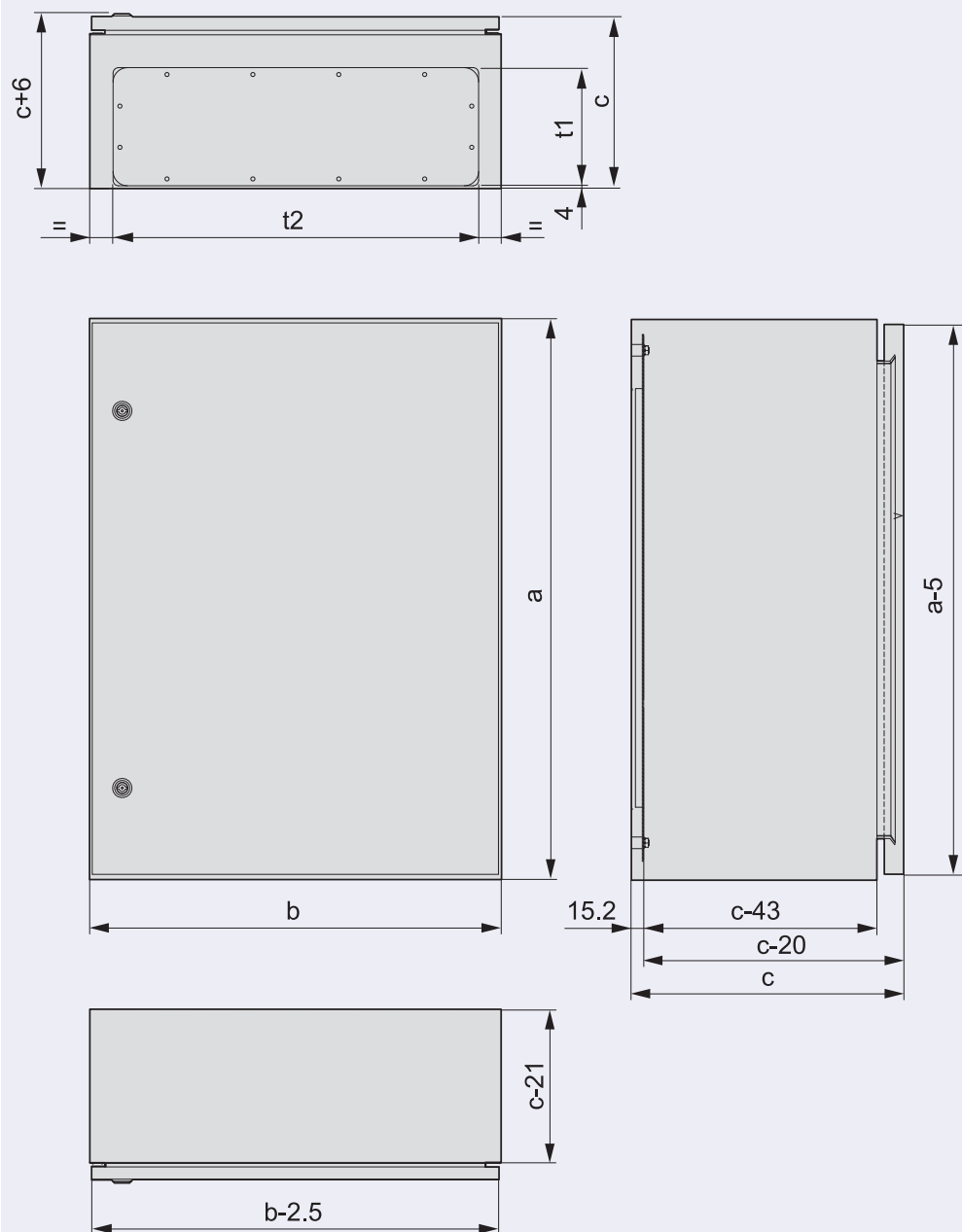
## Elvezethető veszteségi teljesítmény

$P_V$  elvezethető veszteségi teljesítmény [W] a falra szerelhető, belső válaszfalak nélküli, minden oldalon zárt Eaton CS acéllemez szekrényeknél. Példa: max. környezeti hőmérséklet 35°C; túlmelegedés  $\Delta = 20$  K; relatív páratartalom = 75%.

Típusjelölés	Max. veszteségi teljesítmény $P_V$ Falra szerelt egyedülálló szekrény	Max. veszteségi teljesítmény $P_V$ Falra szerelt összeépített szekrény szélső	Max. veszteségi teljesítmény $P_V$ Falra szerelt összeépített szekrény középső
CS-2520/150	11 W	10 W	9 W
CS-32/150	13 W	11 W	10 W
CS-33/150	16 W	15 W	14 W
CS-33/200	19 W	18 W	16 W
CS-34/200	23 W	22 W	21 W
CS-43/150	21 W	19 W	18 W
CS-43/200	24 W	22 W	20 W
CS-44/150	25 W	24 W	22 W
CS-44/200	29 W	27 W	25 W
CS-54/150	30 W	28 W	27 W
CS-54/200	35 W	32 W	30 W
CS-46/200	39 W	37 W	35 W
CS-46/250	44 W	42 W	39 W
CS-46/300	49 W	46 W	43 W
CS-54/250	39 W	36 W	33 W
CS-55/250	45 W	42 W	39 W
CS-64/150	35 W	33 W	31 W
CS-64/200	40 W	37 W	34 W
CS-65/150	42 W	39 W	37 W
CS-65/200	47 W	44 W	41 W
CS-64/250	45 W	42 W	38 W
CS-65/250	55 W	49 W	45 W
CS-66/200	54 W	51 W	48 W
CS-66/250	60 W	56 W	52 W
CS-66/300	65 W	61 W	57 W
CS-68/300	81 W	76 W	72 W
CS-75/200	53 W	50 W	47 W
CS-75/250	59 W	55 W	51 W
CS-84/200	51 W	47 W	44 W
CS-84/250	57 W	53 W	48 W
CS-86/200	68 W	64 W	60 W
CS-86/300	82 W	76 W	70 W
CS-88/200	85 W	81 W	77 W
CS-86/250	75 W	70 W	65 W
CS-88/300	101 W	95 W	89 W
CS-810/300	120 W	113 W	108 W
CS-106/250	91 W	85 W	79 W
CS-106/300	99 W	91 W	84 W
CS-108/250	112 W	106 W	100 W
CS-108/300	121 W	113 W	106 W
CS-1010/300	143 W	136 W	128 W
CS-126/250	106 W	99 W	92 W
CS-128/300	141 W	132 W	123 W
CS-1210/300	166 W	158 W	149 W
CS-1212/250	180 W	173 W	166 W

# Acéllemez szekrények CS

## Falra szerelhető szekrény ajtóval és vakkarimával CS-...

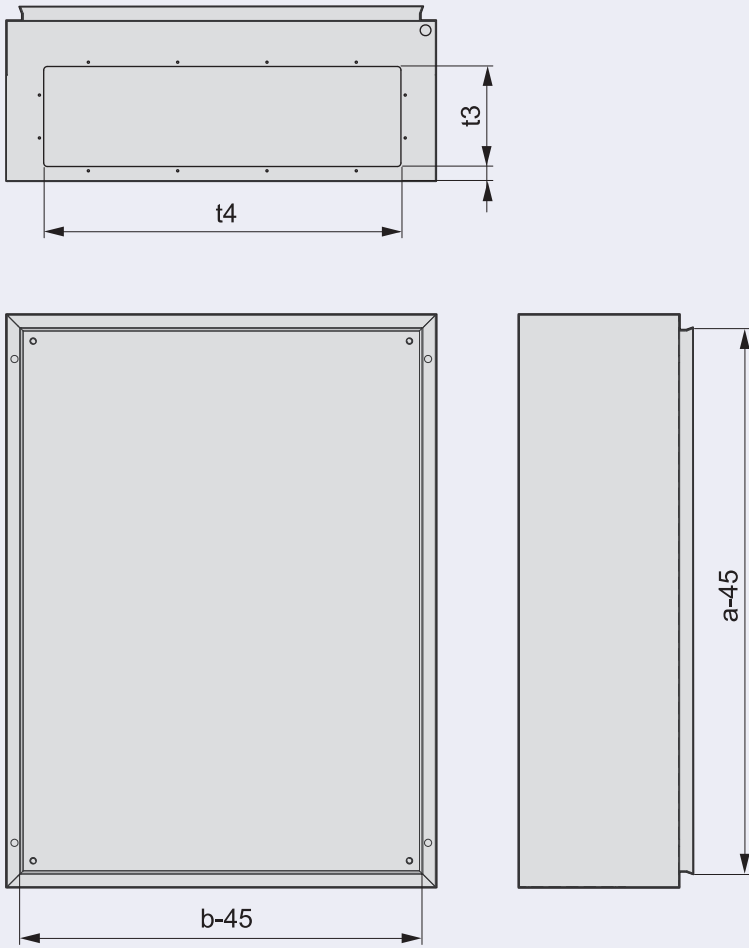


Megjegyzés:

A, B, C,  $t_1$ ,  $t_2$  értékek: lásd 281. oldal

# Acéllemez szekrények CS

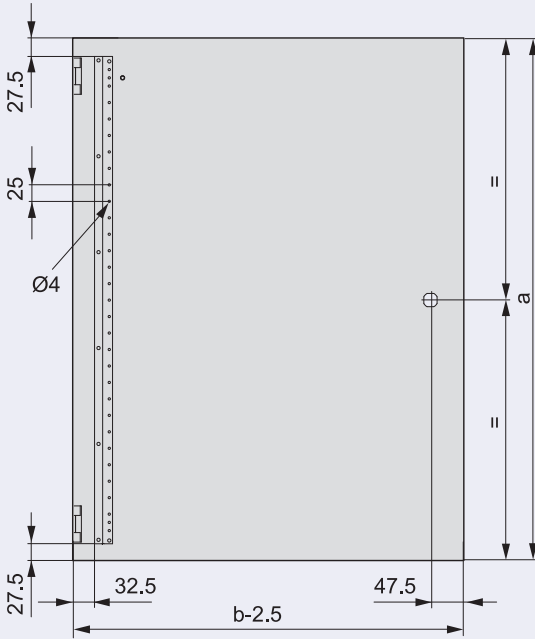
Falra szerelhető szekrény ajtó és vakkarima nélkül CS...



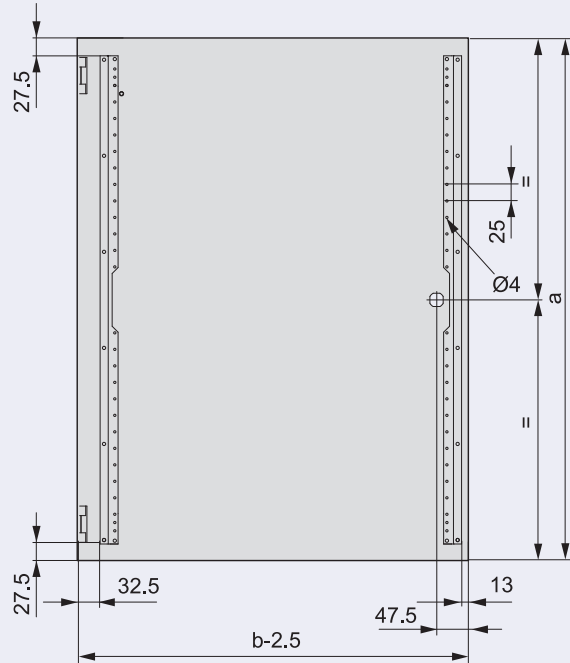
# Acéllemez szekrények CS

## Ajtók DT-...-CS, DS-...-CS

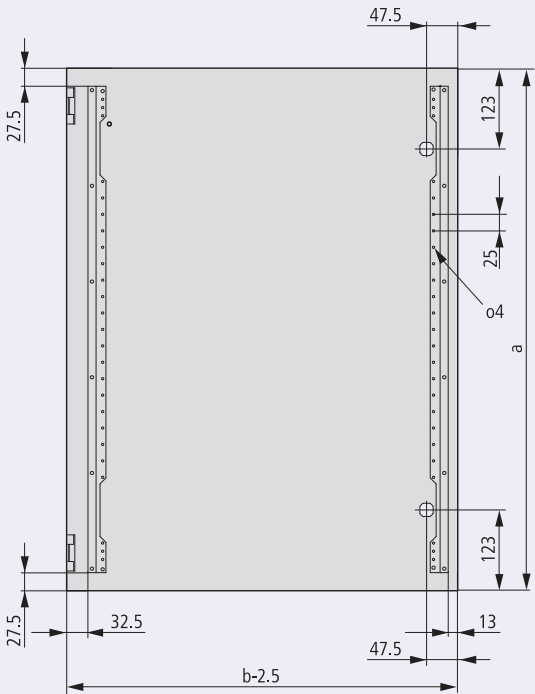
DT(S)-2520, DT(S)-3020



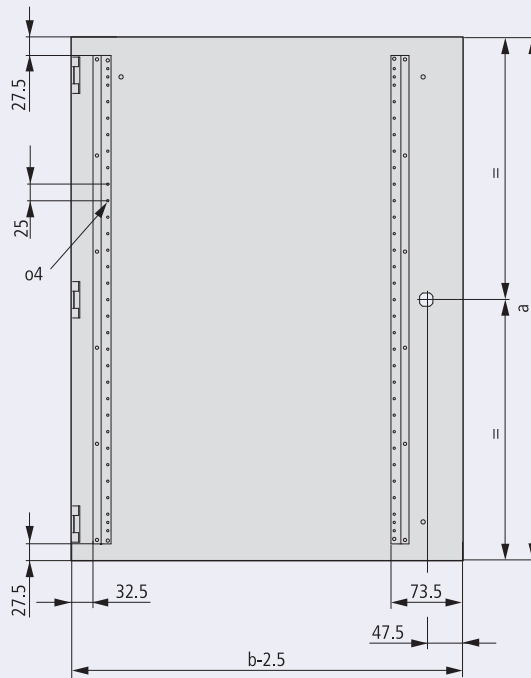
DT(S)-3030, DT(S)-3040, DT(S)-4



DT(S)-5, DT(S)-6, DT(S)-7



DT(S)-10, DT(S)-12



Megjegyzés:

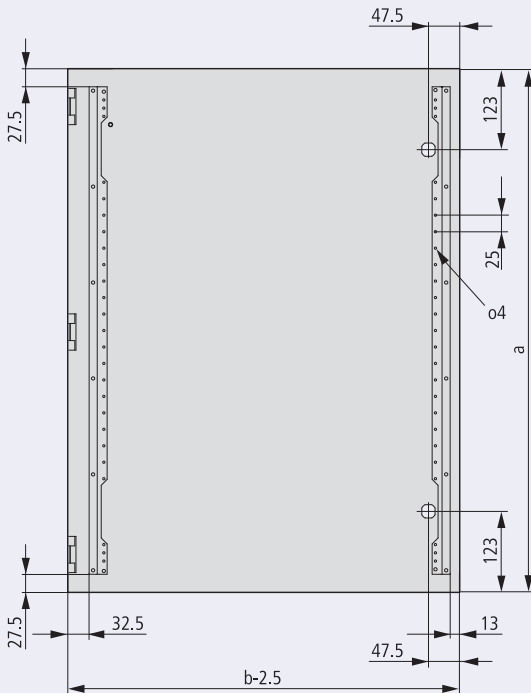
A, B, C értékek: lásd 281. oldal



# Acéllemez szekrények CS

## Ajtók DT-...-CS, DS-...-CS

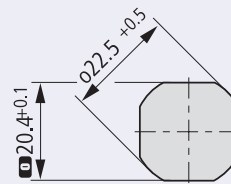
DT(S)-8



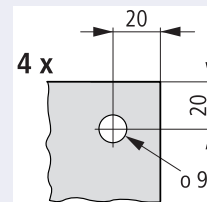
Furatközép-távolság két ajtóprofiléc között:

B szélesség	Furatközép-távolság (mm)
300	203,4
400	303,4
500	403,4
600	503,4
800	703,4
1000	903,4
1200	1103,4

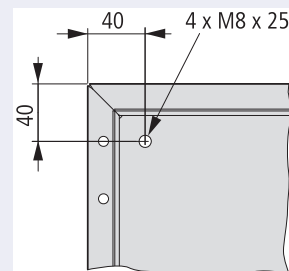
## Zárbeépítési nyílás



A falra szereléshez szükséges 4 furat pozíciója a szekrény hátfalában



A 4 menetes csap pozíciója a szekrény hátfalában



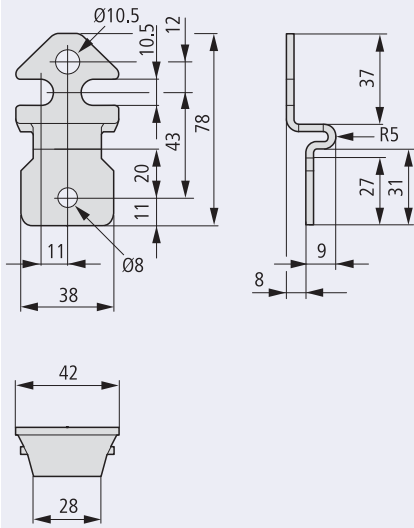
# Acéllemez szekrények CS

Szekrény méretei								Ajtó méretei			
Típusjelölés	a	b	c	t1	t2	t3	t4	Tokozat		Ajtó	
								Mag.	Szél.	Mag.	Szél.
CS-2520/150	250	200	150	112	182	80	150	250	200	248	197,5
CS-32/150	300	200	150	112	182	80	150	300	200	298	197,5
CS-33/150	300	300	150	112	232	80	200	300	300	298	297,5
CS-33/200	300	300	200	172	262	140	230	300	400	298	397,5
CS-34/200	300	400	200	172	332	140	300	400	300	398	297,5
CS-43/150	400	300	150	112	232	140	200	400	400	398	397,5
CS-43/200	400	300	200	172	262	140	230	400	600	398	597,5
CS-44/150	400	400	150	112	332	140	300	500	400	498	397,5
CS-44/200	400	400	200	172	332	140	300	500	500	498	497,5
CS-46/200	400	600	200	172	532	140	500	600	400	598	397,5
CS-46/250	400	600	250	172	532	140	500	600	500	598	497,5
CS-46/300	400	600	300	172	532	140	500	600	600	598	597,5
CS-54/150	500	400	150	112	332	80	300	600	800	598	797,5
CS-54/200	500	400	200	172	332	140	300	700	500	698	497,5
CS-54/250	500	400	250	172	332	140	300	800	400	798	397,5
CS-55/250	500	500	250	172	432	140	400	800	600	798	597,5
CS-64/150	600	400	150	112	332	80	300	800	800	798	797,5
CS-64/200	600	400	200	172	332	140	300	800	1000	798	997,5
CS-64/250	600	400	250	172	332	140	300	1000	600	998	597,5
CS-65/150	600	500	150	112	332	80	300	1000	800	998	797,5
CS-65/200	600	500	200	172	432	140	400	1000	1000	998	997,5
CS-65/250	600	500	250	172	432	140	400	1200	600	1198	597,5
CS-66/200	600	600	200	172	532	140	500	1200	800	1198	797,5
CS-66/250	600	600	250	172	532	140	500	1200	1000	1198	997,5
CS-66/300	600	600	300	172	532	140	500	1200	1200	1198	1197,5
CS-68/300	600	800	300	172	732	140	700				
CS-75/200	700	500	200	172	432	140	400				
CS-75/250	700	500	250	172	432	140	400				
CS-84/200	800	400	200	172	332	140	300				
CS-84/250	800	400	250	172	332	140	300				
CS-86/200	800	600	200	172	532	140	500				
CS-86/250	800	600	250	172	532	140	500				
CS-86/300	800	600	300	172	532	140	500				
CS-88/200	800	800	200	172	732	140	700				
CS-88/300	800	800	300	172	732	140	700				
CS-810/300	800	1000	300	172	932	140	900				
CS-106/250	1000	600	250	172	532	140	500				
CS-106/300	1000	600	300	172	532	140	500				
CS-108/250	1000	800	250	172	732	140	700				
CS-108/300	1000	800	300	172	732	140	700				
CS-1010/300	1000	1000	300	172	932	140	900				
CS-126/250	1200	600	250	172	532	140	500				
CS-128/300	1200	800	300	172	732	140	700				
CS-1210/300	1200	1000	300	172	932	140	900				
CS-1212/250	1200	1200	250	2x172	532	2x140	500				

# Acéllemez szekrények CS

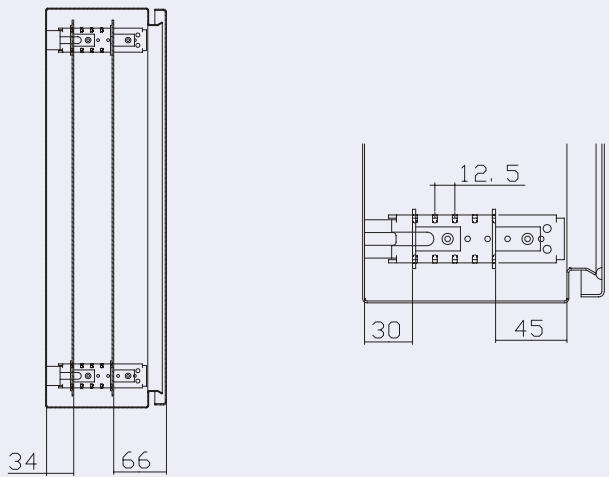
## Fali-rögzítőprofil készlet

WFB-SET-CS



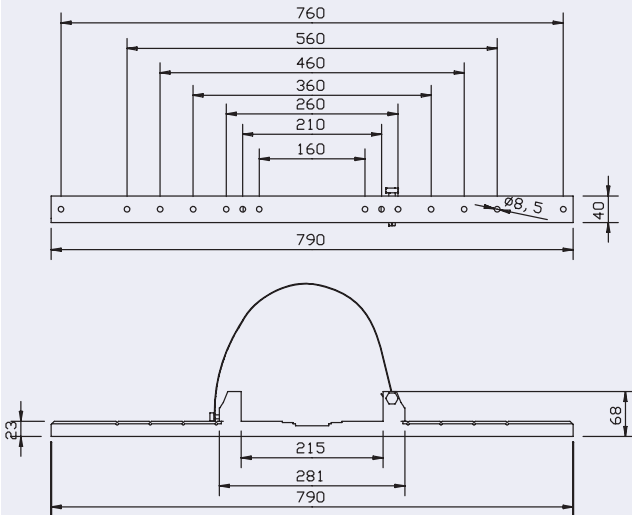
## Mélységállító-elemek szerelőlapokhoz

DAS-SET/...-CS



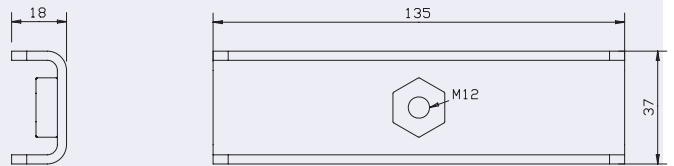
## Oszloprögzítő

MAST-FIT-CS



## Emelőszem-készlet

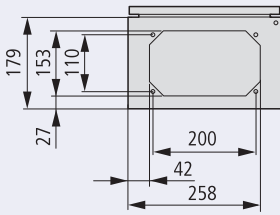
TOR-SET/135-CS



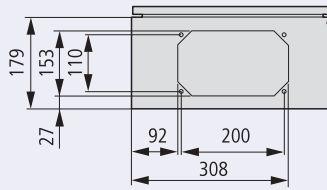
# Acéllemez szekrények CS

## Tető-/fenéklemezek F3A karimanyílásokkal

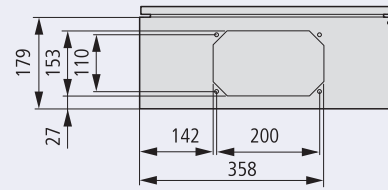
300 x 200



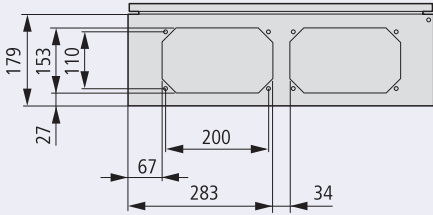
400 x 200



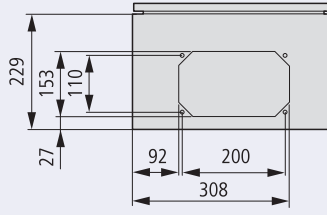
500 x 200



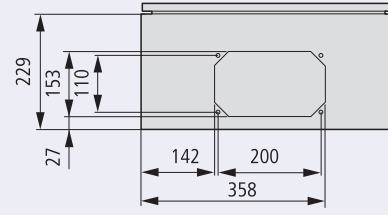
600 x 200



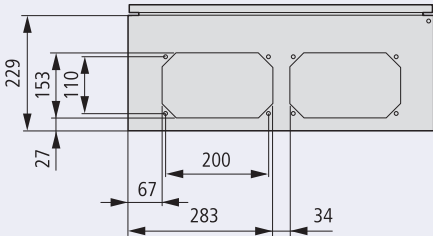
400 x 250



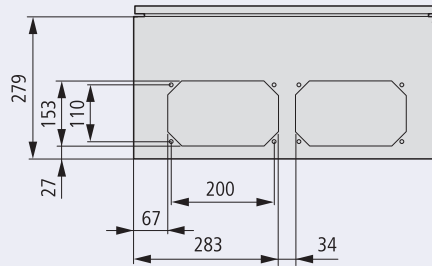
500 x 250



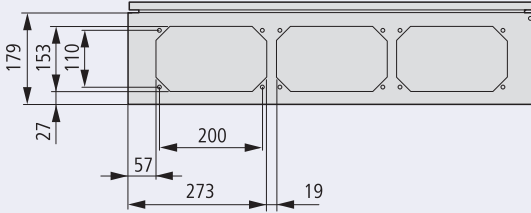
300 x 250



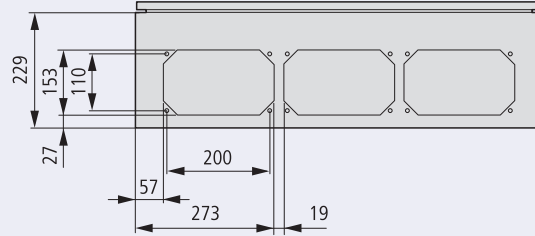
600 x 300



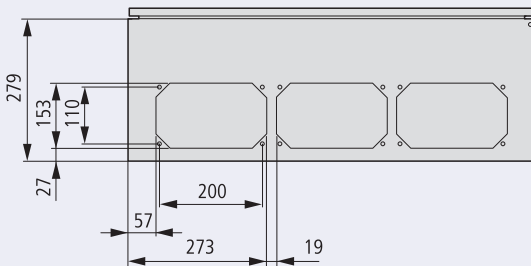
800 x 200



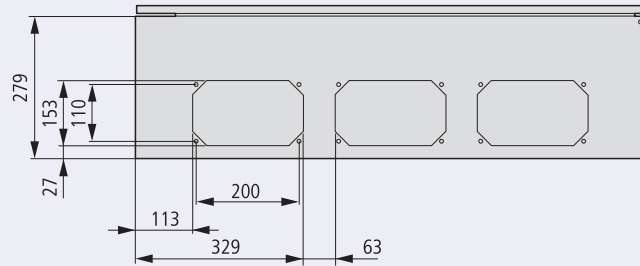
800 x 250



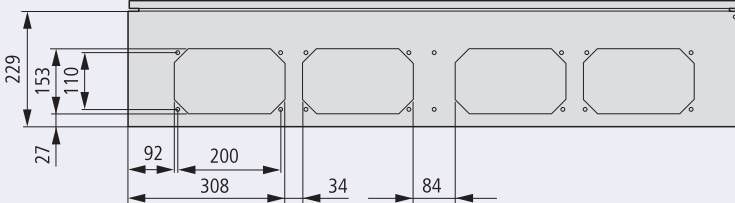
800 x 300



1000 x 300



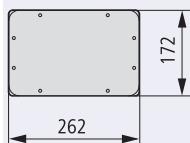
1200 x 250



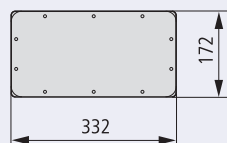
# Acéllemez szekrények CS

## Tető/feneklemezek F3A karimanyílásokkal

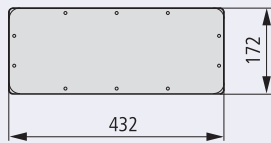
300 x 200



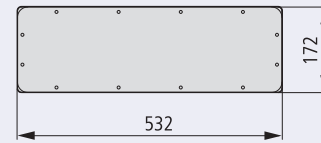
400 x 200



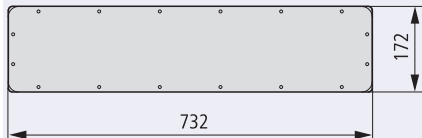
500 x 200



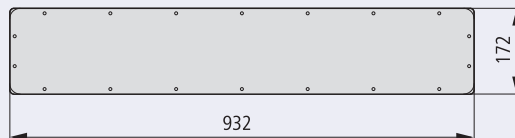
600 x 200



800 x 200

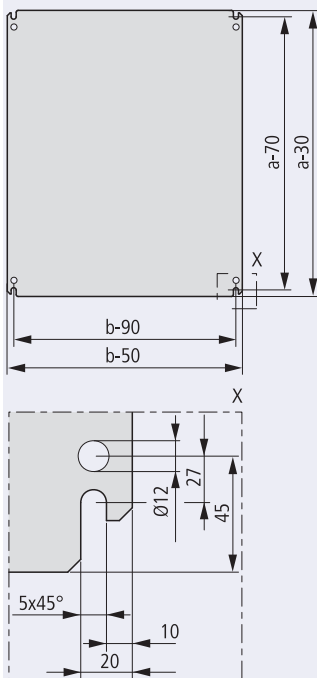


1000 x 200



### Szerelőlapok

MPP...-CS, MPL...-CS



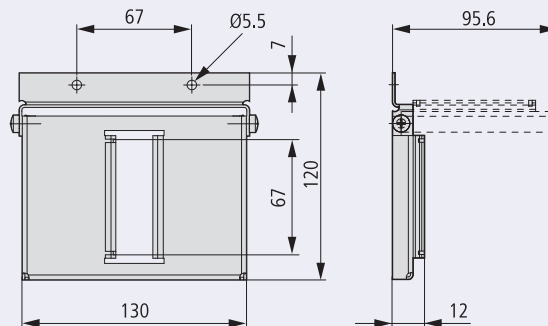
a, b = szekrényméretek

**Típus-jelölés**    **Szerelőlap Mag.**    **Szél.**

CS-2520/150	220	150
CS-32/150	270	150
CS-33/150	270	250
CS-33/200	270	250
CS-34/200	270	350
CS-43/150	370	250
CS-43/200	370	250
CS-44/150	370	350
CS-44/200	370	350
CS-46/200	370	550
CS-46/250	370	550
CS-46/300	370	550
CS-54/150	470	350
CS-54/200	470	350
CS-54/250	470	350
CS-55/250	470	450
CS-64/150	570	350
CS-64/200	570	350
CS-64/250	570	350
CS-65/150	570	450
CS-65/200	570	450
CS-65/250	570	450
CS-66/200	570	550
CS-66/250	570	550
CS-66/300	570	550
CS-68/300	550	770
CS-75/200	670	450
CS-75/250	670	450
CS-84/200	770	350
CS-84/250	770	350
CS-86/200	770	550
CS-86/250	770	550
CS-86/300	770	550
CS-88/200	770	750
CS-88/300	770	750
CS-810/300	770	750
CS-106/250	970	550
CS-106/300	970	550
CS-108/250	970	750
CS-108/300	970	750
CS-1010/300	970	950
CS-126/250	1170	550
CS-128/300	1170	750
CS-1210/300	1170	950
CS-1212/250	1170	1150

### Készüléktartó-modul lágyindítókhoz

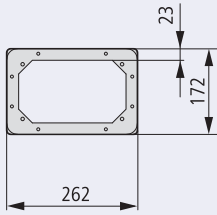
TS35-DS4-CS



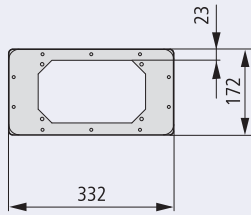
# Acéllemez szekrények CS

## Feneklemezek F3A karimanyílásokkal AFP-...-CS

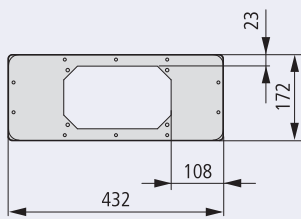
AFP-3-CS



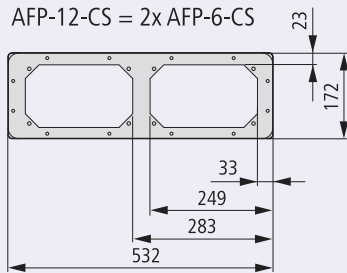
AFP-4-CS



AFP-5-CS

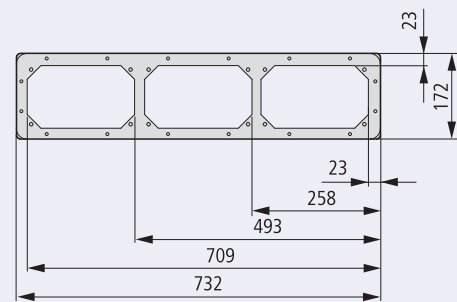


AFP-6-CS

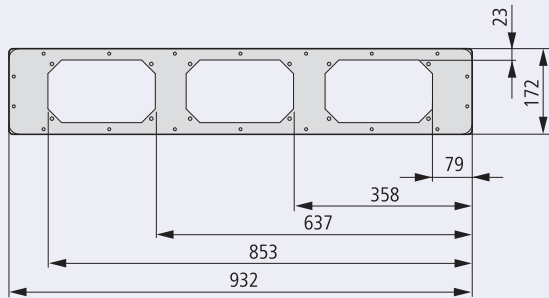


AFP-12-CS = 2x AFP-6-CS

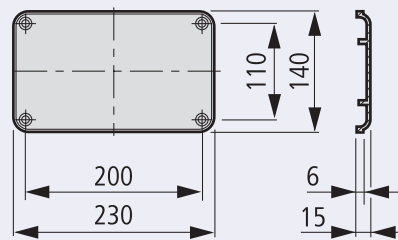
AFP-8-CS



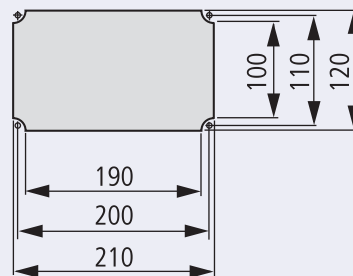
AFP-10-CS



## Kábelbevezető karimák F3A-...



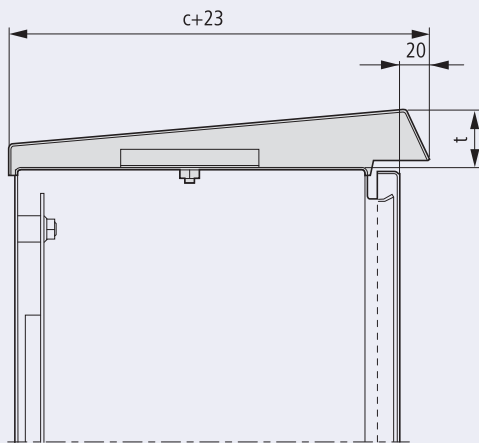
## Karimanyílás



# Acéllemez szekrények CS

## Esővédő tetők CNP-...-CS

CNP

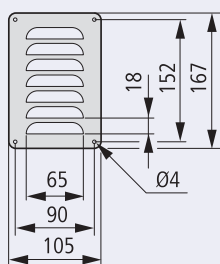


c = szekrény mélysége

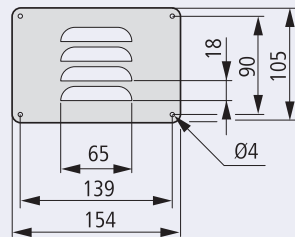
Típusjelölés	c+23 (mm)	t (mm)
CNP-2/150-CS	173	30
CNP-3/150-CS	173	30
CNP-3/200-CS	223	34
CNP-4/150-CS	173	30
CNP-4/200-CS	223	34
CNP-4/250-CS	273	38
CNP-5/150-CS	173	30
CNP-5/200-CS	223	34
CNP-5/250-CS	273	38
CNP-6/200-CS	223	34
CNP-6/250-CS	273	38
CNP-6/300-CS	323	42
CNP-8/200-CS	223	34
CNP-8/250-CS	273	38
CNP-8/300-CS	323	42
CNP-10/300-CS	323	42
CNP-12/250-CS	273	38

## Szellőrácsok LVP-...-CS

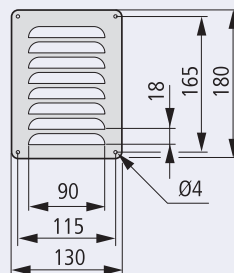
LVP-20V12-CS



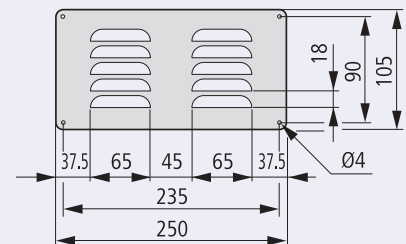
LVP-20H12-CS



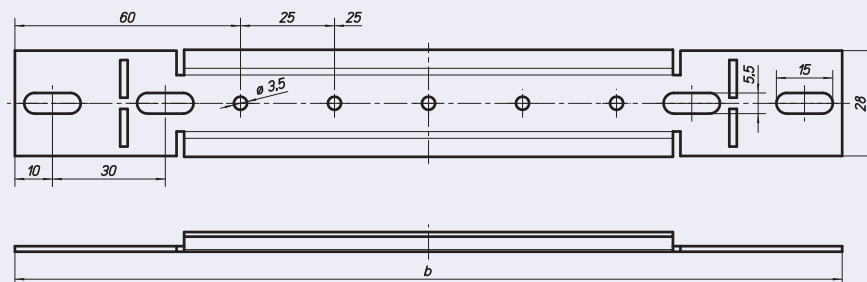
LVP-30V15-CS



LVP-30H15-CS



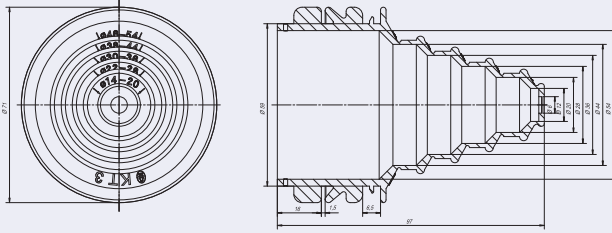
## Szerelőbordák ajtóprofilécekhez és kábelcsatornákhöz MTR-D.-CS



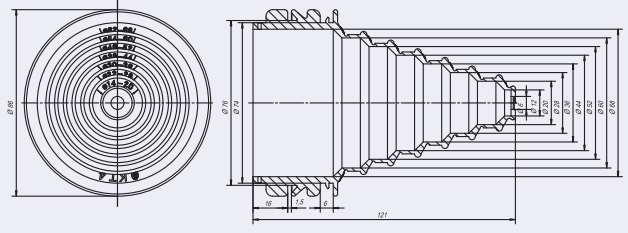
Típusjelölés	b
MTR-D3-CS	220
MTR-D4-CS	320
MTR-D5-CS	420
MTR-D6-CS	520
MTR-D8-CS	720

# Acéllemez szekrények CS

## Kábelbevezető csomkok KT.

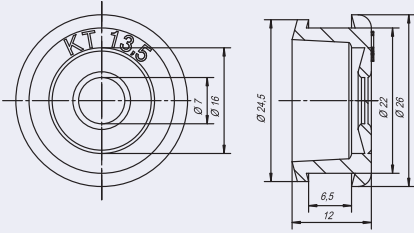


KT3

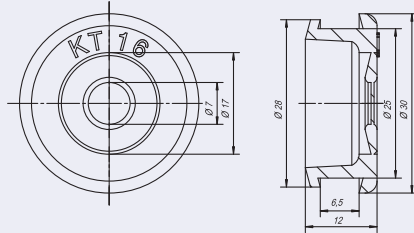


KT4

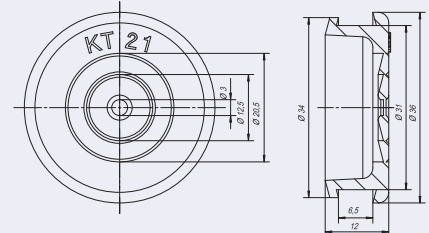
## Kábelbevezető csomkok PG KT...



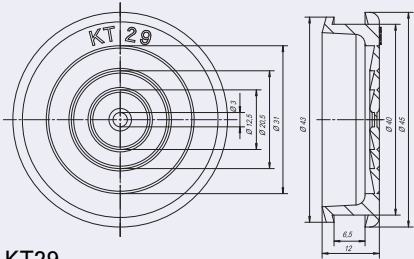
KT13,5



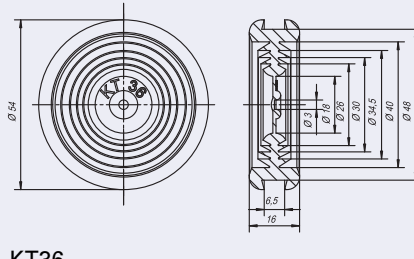
KT16



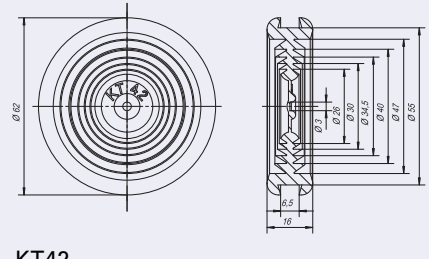
KT21



KT29

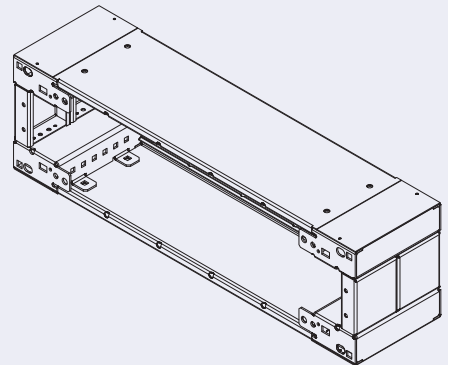
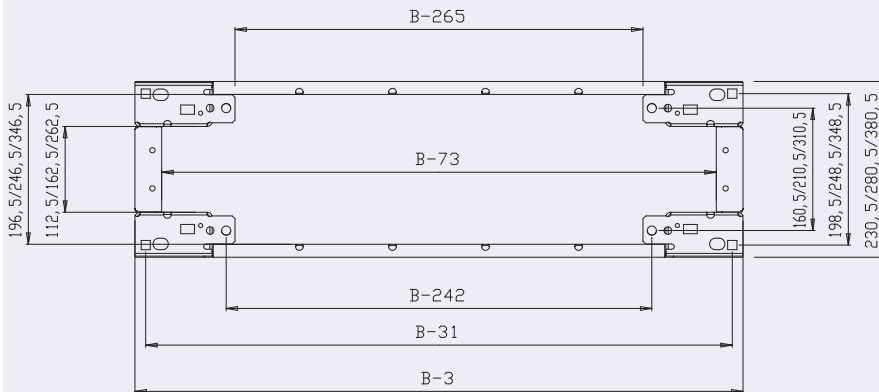


KT36



KT42

## Kábelrendező-lábzatok PLI-...-200-CS





# Sorolható elosztók XVTL

## Műszaki adatok

### Elektromos adatok

Szabványok	IEC/EN 60439-1, IEC/EN 60439-3, IEC/EN 62208, IEC/EN 61439-1/2
Érintésvédelem	I-es érintésvédelmi osztály
Névleges szigetelési feszültség $U_i$	600 V
Névleges üzemi feszültség $U_e$	415 V
Névleges lökőfeszültség-állóság $U_{imp}$	6 kV
Túlfeszültségi kategória	IV
Szennyeződési fokozat	3
Névleges frekvencia	50 Hz / AC
Névleges üzemi áram $I_e$ (gyűjtősín)	2500 A-ig
Névleges rövid idejű (termikus) határáram $I_{cw}$	65 kA (1 s)
Névleges lököáramállóság $I_{pk}$	143 kA
Földelő-összekötések $I^2t$	
Alapkeret: fő földelőpont M10 csavar	$50 \times 10^6 \text{ A}^2\text{s}$
Oldalak/hátfal: M6 Taptite-csavar	$3,9 \times 10^6 \text{ A}^2\text{s} / \text{csavar}$
Ajtó: M6 hegesztett csap	$4,68 \times 10^6 \text{ A}^2\text{s}$

Az elosztóba beépített összes készülék megengedett max. veszteségi teljesítménye (W), IP40/IP55 zárt kivitel esetén (oldalfal, hátfal, tető, ajtó)

Szél. x mély. (mm)	Magasság (mm)			
	1400	1600	1800	2000
425 x 300	-	201	-	233
425 x 400	-	-	-	301
425 x 500	-	-	-	357
425 x 600	-	-	-	395
425 x 800	-	-	-	483
600 x 300	242	268	305	355
600 x 400	-	333	370	383
600 x 500	-	-	408	432
600 x 600	-	436	456	483
600 x 800	-	-	-	581
800 x 300	-	371	391	408
800 x 400	-	420	441	466
800 x 500	-	-	499	537
800 x 600	-	527	569	581
800 x 800	-	-	-	669
850 x 300	-	-	-	430
850 x 400	-	-	-	492
850 x 500	-	-	-	511
850 x 600	-	-	-	600
850 x 800	-	-	-	691
1000 x 300	-	435	461	499
1000 x 400	-	500	534	553
1000 x 500	-	-	592	607
1000 x 600	-	616	636	658
1000 x 800	-	-	-	762
1100 x 300	-	-	-	527
1100 x 400	-	-	-	584
1100 x 500	-	-	-	644
1100 x 600	-	-	-	699
850 x 800	-	-	-	812
1200 x 300	-	513	545	557
1200 x 400	-	594	604	622
1200 x 500	-	-	656	683
1200 x 600	-	675	706	742
1200 x 800	-	-	-	866
1350 x 300	-	-	-	604
1350 x 400	-	-	-	677
1350 x 500	-	-	-	744
1350 x 600	-	-	-	811
1350 x 800	-	-	-	955

35 K hőmérséklet-különbség, szabadon álló, zárt tokozat szellőzőnyílások nélkül és vízszintes belső elhatárolás nélkül

# Sorolható elosztók XVTL

## Mechanikai adatok

Alkalmazás	egyedi vagy sorolt felállításra alkalmas álló tokozat kisfeszültségű elosztó összeállításához. A hátfal és az oldalfalak levehető.
Alkalmazási feltételek	beltéri telepítés
Méret	
Magasság	1400, 1600, 1800, 2000
Szélesség	425, 600, 800, 850, 1000, 1100, 1200, 1350
Mélység	300, 400, 500, 600, 800
Védettség	IP40 vagy IP55
Ütésállóság	IK10
Környezeti hőmérséklet	
Rövid ideig max.	+40°C (104°F)
Max. érték (24-órás átlag)	+35°C (95°F)
Legalacsonyabb érték	-5°C (23°F)
Relatív páratartalom	50% 40°C (104°F) esetén
Anyag	acéllemez
Festés	foszfátzott és poliészter porfesték bevonatú
Szín	RAL 7035
Ajtó	kívül felfekvő ajtó, rejtett zsanérokkal, 90°-tól kiakasztható, 1000 mm szélességtől két ajtó, 120 fokos ajtónyitási szög (egy más mellé sorolt szekrényeknél is)
Ajtózár	csapófogantyú rudazattal, ellátható 3-pontos reteszelésű profil-félhengerzárral
Kábelbevezetés	különböző fenék- és tetőlemezek lehetővé teszik a kábelek alulról és/vagy felülről történő bevezetését
Szállítási terjedelem	XVTL-BF.: keret, ajtó, hátfal és tetőlemez előszerelve vagy egyedi elemekként

# Sorolható elosztók XVTL

## Sorolható elosztók, IP40 védettség XVTL

### Alapkiépítésű mezők XVTL-BF

- Szállítási terjedelem: keret, ajtók, hátfal és tetőlemez, oldalfalak és fenéklemez nélkül.
  - Megnevezés pl.: **XVTL-BF-4/4/20**.  
Szélesség 425 mm, mélység 400 mm, magasság 2000 mm).
  - Anyag: 2 mm vastag acéllemez keret, 1,5 mm vastag acéllemez ajtó, 1,5 mm vastag acéllemez hátfal.
  - Foszfátzott és poliészter porfesték bevonatú.
  - Szín: RAL 7035.
  - Tömeg (kg):
- | Szélesség | 425  |      | 600  |      | 800  |      | 1000 |      | 1200 |      |      |      |      |     |     |     |
|-----------|------|------|------|------|------|------|------|------|------|------|------|------|------|-----|-----|-----|
| Magasság  | 1600 | 1800 | 2000 | 1400 | 1600 | 1800 | 2000 | 1600 | 1800 | 2000 | 1600 | 1800 | 2000 |     |     |     |
| 300 mély  | 50   | -    | 55   | 47   | 53   | 59   | 65   | 68   | 74   | 80   | 83   | 89   | 95   | 98  | 104 | 110 |
| 400 mély  | -    | -    | 56   | -    | 55   | 61   | 67   | 70   | 76   | 82   | 85   | 91   | 97   | 102 | 108 | 114 |
| 500 mély  | -    | -    | 57   | -    | -    | 62   | 68   | -    | 77   | 83   | -    | 93   | 99   | -   | 112 | 118 |
| 600 mély  | -    | -    | 59   | -    | 58   | 64   | 70   | 74   | 80   | 86   | 88   | 94   | 100  | 111 | 117 | 123 |
| 800 mély  | -    | -    | 62   | -    | -    | 73   | -    | -    | 89   | -    | -    | 105  | -    | -   | 127 |     |
- Rászerelési lehetőségek:  
oldalfal, fenéklemez.
  - Beépítési lehetőségek:  
xBoard függőleges profilok, xBoard szerelőlapok, xBoard szerelőbetétek, lábzatok, felerősítőkönyökök, húzásmentesítő sínek kábelekhez, szerelőkészlet IZMX16, IZM20, IZM32, IZM1 és IZM2-höz, ajtózárs, fenéklemez.

### Oldalfalak XVTL-S

- Alkalmazás: oldalfalak IEC/EN 60529 és IEC/EN 529 szerinti IP40 védettséghez, szekrényor lezárására használhatók.
  - Anyag: 1,5 mm vastag acéllemez.
  - Foszfátzott és poliészter porfesték bevonatú.
  - Szín: RAL 7035.
  - Tömeg (kg):
- | Mélység | 300 | 400 | 500  | 600  | 800  |
|---------|-----|-----|------|------|------|
|         | 7,4 | 8,3 | 10,7 | 13,1 | 17,5 |
- Kívülről történő rögzítés önmetsző, önföldelő süllyesztett fejű csavarokkal.

### Hátfalak XVTL-R

- Alkalmazás: hátfalak IEC/EN 60529 és IEC/EN 529 szerinti IP40 védettséghez.
  - Anyag: 1,5 mm vastag acéllemez.
  - Foszfátzott és poliészter porfesték bevonatú.
  - Szín: RAL 7035.
  - Tömeg (kg):
- | Szélesség | 425  | 600 | 800 | 850 | 1000 | 1100 | 1200 | 1350 |
|-----------|------|-----|-----|-----|------|------|------|------|
|           | 13,5 | 16  | 19  |     | 22   |      | 27   |      |
- Kívülről történő rögzítés önmetsző, önföldelő süllyesztett fejű csavarokkal.

### Tető-fenéklemez XSPBM

- Anyag: 1,25 mm vastag acéllemez.
- Foszfátzott és poliészter porfesték bevonatú.
- Szállítás csavarokkal.
- Védettség: IP30.
- Tömeg (kg):

Szélesség	425	600	800	850	1000	1100	1200	1350
300 mély	1,1	1,7	2,7		3,4		4,2	
400 mély	1,4	2,2	3,2		4,0		5,1	
500 mély	1,6	2,4	3,3		4,2		5,2	
600 mély	2,0	2,9	4,0		5,1		6,2	
800 mély	2,7	4,0	5,5		7,7		8,4	

### Tetőlemez XAD

- Anyag: 1,25 mm vastag acéllemez.
- Foszfátzott és poliészter porfesték bevonatú.
- Szállítás csavarokkal.
- Védettség: IP31.
- Tömeg (kg):

Szélesség	425	600	800	850	1000	1100	1200	1350
300 mély	2,0	3,9	4,25		6,0		8,0	
400 mély	3,0	4,75	6,0		8,0		10	
500 mély	4,0	5,6	7,75		10		12	
600 mély	5,0	6,5	9,5		12		14	
800 mély	7,0	8,25	13		16		18	

# Sorolható elosztók XVTL

## Sorolható elosztók, IP55 védelem XVTL

### Alapkiépítésű mezők XVTL-MP/BF

- Szállítási terjedelem: keret, ajtók, hátfal és tetőlemez, oldalfalak és fenéklemez nélkül.
- Megnevezés pl.: **XVTL-MP/BF-4/4/20**  
Szélesség 425 mm, mélység 400 mm, magasság 2000 mm).
- Anyag: 2 mm vastag acéllemez összedugott keret, 1,5 mm vastag acéllemez ajtó, 1,5 mm vastag acéllemez hátfal.
- Foszfátzott és poliészter porfesték bevonatú.
- Szín: RAL 7035.
- Tömeg (kg):

Szélesség	425	600		800		1000		1200								
Magasság	1600	1800	2000	1400	1600	1800	2000	1600	1800	2000	1600	1800	2000			
300 mély	52	-	56	49	55	61	67	70	76	82	84	90	96	99	105	111
400 mély	-	-	57	-	56	62	68	71	77	83	86	92	98	103	109	115
500 mély	-	-	58	-	-	63	69,5	-	78	84	-	94	100	-	113	119
600 mély	-	-	60	-	59	65	71	75	81	87	89	95	101	112	118	124
800 mély	-	-	63	-	-	-	74	-	-	90	-	-	106	-	-	128

- Rászerezési lehetőségek:  
oldalfal, fenéklemez.
- Beépítési lehetőségek:  
xBoard függőleges profilok, xBoard szerelőlapok, xBoard szerelőbetétek, lábzatok, felerősítőkönyökök, húzásmentesítő sínek kábelekhez, szerelőkészlet IZMX16, IZM20, IZM32, IZM1 és IZM2-höz, ajtózár, fenéklemez.

### Ajtók XVTL-D

- Anyag: 1,25 mm vastag acéllemez.
  - Foszfátzott és poliészter porfesték bevonatú.
  - Szállítás csavarokkal.
  - Szín: RAL 7035.
  - Védelem: IP55.
  - Tömeg (kg):
- | Szélesség    | 425 | 600 | 800 | 850 | 1000 | 1100 | 1200 | 1350 |
|--------------|-----|-----|-----|-----|------|------|------|------|
| (2000 magas) | 13  | 19  | 25  |     | 17   |      | 20   |      |
- Az ajtók beépítése:  
800 mm szélességig csak egyszárnyú ajtók, 1000 mm szélességtől pedig kétszárnyú ajtók kerülnek felhasználásra, ahol a jobb és a bal ajtószárnyat egyidejűleg kell megrendelni.

### Ajtók XSDMC

- Anyag: 2 mm vastag acéllemez.
  - Foszfátzott és poliészter porfesték bevonatú.
  - Szállítás rögzítőanyagokkal.
  - Szín: RAL 7035.
  - Védelem: IP55.
  - Tömeg (kg):
- | Szélesség    | 425 | 600 | 800 | 850 | 1000 | 1100 | 1200 | 1350 |
|--------------|-----|-----|-----|-----|------|------|------|------|
| (2000 magas) | 18  | 26  | 34  |     | 43   |      | 52   |      |
- Az ajtók beépítése:  
1000 mm szélességig csak egyszárnyú ajtók (1000 mm-nél egy- vagy kétszárnyú ajtó választható), 1000 mm szélességtől pedig kétszárnyú ajtók kerülnek felhasználásra, ahol a jobb és a bal ajtót közösen (egy cikkszám) kell megrendelni.

### Oldalfalak XVTL-MP/S és XAW

- Alkalmazás: oldalfalak IEC/EN 60529 és IEC/EN 529 szerinti IP55 védelemhez, szekrényor lezárására használhatók.
  - Anyag: 1,5 mm vastag acéllemez.
  - Foszfátzott és poliészter porfesték bevonatú.
  - Szín: RAL 7035.
  - Tömeg (kg):
- | Mélység | 300 | 400 | 500  | 600  | 800  |
|---------|-----|-----|------|------|------|
|         | 7,5 | 8,4 | 10,8 | 13,2 | 17,6 |
- Kívülről történő rögzítés önmetsző, önföldelő süllyesztett fejű csavarokkal.

# Sorolható elosztók XVTL

## Hátfalak XVTL-MP/R és XSWC

- Alkalmazás: hátfalak IEC/EN 60529 és IEC/EN 529 szerinti IP55 védetséghez.
- Anyag: 1,5 mm vastag acéllemez.
- Foszfátzott és poliészter porfesték bevonatú.
- Szín: RAL 7035.
- Tömeg (kg):

Szélesség	425	600	800	850	1000	1100	1200	1350
	9	16	24		32		40	

- Kívülről történő rögzítés önmetsző, önföldelő süllyesztett fejű csavarokkal.

## Tetőlemez XVTL-MP/T és XSPTC

- Anyag: 1,25 mm vastag acéllemez.
- Foszfátzott és poliészter porfesték bevonatú.
- Szállítás csavarokkal.
- Szín: RAL 7035.
- Védetség: IP55.
- Tömeg (kg):

Szélesség	425	600	800	850	1000	1100	1200	1350
300 mély	1,5	2,0	2,9		3,7		4,7	
400 mély	1,5	2,3	3,2		4,0		5,0	
500 mély	1,9	2,3	4,1		5,1		6,1	
600 mély	2,3	3,6	5,0		6,3		7,8	
800 mély	3,2	5,0	6,8		8,6		10,7	

## Tetőlemez XVTL-MP/T/EF

- Tetőlemez előkészített kikönyvitésekkel az F3A kábelbevezető karima részére.
- Anyag: 1,25 mm vastag acéllemez.
- Foszfátzott és poliészter porfesték bevonatú.
- Szállítás csavarokkal.
- Szín: RAL 7035.
- Védetség: IP55 (F3A kábelbevezető karimával).
- Tömeg (kg):

Szélesség	425	600	800	850	1000	1100	1200	1350
300 mély	1,4	1,8	2,6		3,3		4,2	
400 mély	1,4	2,1	2,9		3,6		4,5	
500 mély	1,8	2,8	3,8		4,7		5,6	
600 mély	2,2	3,4	4,7		5,9		7,3	
800 mély	3,1	5,8	6,5		8,1		10,2	

## Mechanikai terhelhetőség

- xBoard szerelőkeret (XVTL-BP-vel) használata esetén a beépített készülékek és szerelvények együttes tömege nem haladhatja meg a 150 kg súlyterhelést. A teljes magasságban beépített szerelőlapokra megengedett max. terhelés 200 kg.
- A nagyobb súlyú trafókat és megszakítókat (40 kg/készülék felett) mélységi profilokkal és megfelelő tartókkal vagy szerelőlapokkal kell rögzíteni, a 4 sarokszlop egyenletes súlyterhelésének biztosítása érdekében.
- Az összes beépített terhelés összege nem lépheti túl a 400 kg-ot.

## Az XVTL elosztó sorolása

- Több XVTL elosztó sorolásához M8 x 20 mm-es csavarok szükségesek. Erre a célra IP40 védetséghez az XAC vagy IP55 védetséghez az XAC55 összekötő készletet kínáljuk. Kiegészítésül használható az XACC összekötő heveder, valamint az XACB összekötő profil.
- Ha két vagy több XVTL elosztó van egymáshoz sorolva, akkor az egyes fő földelőpontokat vezető módon össze kell kötni egymással.
- Ha XVTL elosztókat 90°-kal elfordítva kell sorolni, akkor ehhez az XVTL-CF sarokmező áll rendelkezésre (fenéklemezek nélkül, azokat külön kell megrendelni).
- A sarokmezőnél mindig mellélünk egy IP55 védetségű tetőlemez.



# Sorolható elosztók XVTL

## Sorolható elosztók XVTL – tartozékok

### Lábazatlemezek XVTL-SO100/SS-..., XVTL-SO200/SS-..., XVTL-SO../CF-

- Anyag: 2 mm vastag acéllemez.
- Foszfátzott és poliészter porfesték bevonatú.
- Szín: RAL 7035.
- Tömeg (kg):

100 mm magas

Szélesség/Mélység	300	400/425	500	600	800	850	1000	1100	1200	1350
2 db XVTL-SO100/S	5,0	5,4	6,2	7,4	9,6	-	-	-	-	-
1 db XVTL-SO100/F	-	2,2	-	3,4	4,6	5,8	7,2	-	-	-

200 mm magas

Szélesség/Mélység	300	400/425	500	600	800	850	1000	1100	1200	1350
2 db XVTL-SO200/S	7,0	7,6	9,2	10,8	14	-	-	-	-	-
1 db XVTL-SO200/F	-	3,2	-	4,4	5,6	6,8	8,2	-	-	-

- Felerősítés: csavarokkal
- Az XVTL-SO../CF az XVTL-CF sarokmezőkhöz használható lábazat. A lábazat 2 oldalon lemezekkel fedett, 2 oldalon pedig nyitott.

### Szerelőlapok XVTL-IC-...

- Alkalmazás: különböző elemek felszereléséhez.
- Anyag: XVTL-IC 2 mm vastag horganyzott acéllemez, XVTL-IC/S 3 mm vastag horganyzott acéllemez.
- Felerősítés: XVTL-IC/BRA/SET felerősítőkészlettel.
- XVTL-IC tömege (kg):

Szélesség	425	600	800	1000	1200
1400 magas	-	8,9	-	-	-
1600 magas	4,5	10,5	14,5	18,5	23,4
1800 magas	-	12,1	16,7	21,3	27,0
2000 magas	8,5	13,7	18,9	24,1	30,6

- XVTL-IC/S tömege (kg):

Szélesség	425	600	800	1000	1200
1400 magas	-	20,5	-	-	-
1600 magas	16,5	23,5	32,5	37,5	46,7
1800 magas	-	26,5	35,5	42,5	52,9
2000 magas	20,5	29,5	38,5	47,5	59,1

## Szereléssegítő profilok XVTL-FITUP-., XVTL-FITUP/BRA

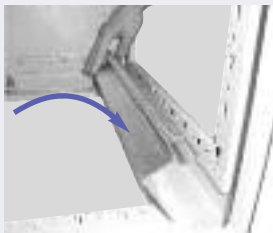
- Teljes magasságú és már készülékekkel felszerelt XVTL-IC szerelőlapok XVTL elosztóba történő beszerelésének megkönnyítésére használhatók. XVTL-BRA felerősítőkönnyökre rögzítéssel.
- Beépítés csavarok nélkül, levehető (csak a berendezésgyártónak nyújt segítséget).
- Anyag: 2 mm-es horganyzott acéllemez.

### XVTL-FITUP

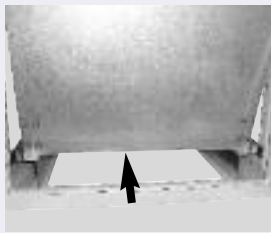


Különböző hosszúságok a különböző mélységű XVTL elosztókhoz

① Behelyezés



②



③ Kivétel



### XVTL-FITUP/BRA

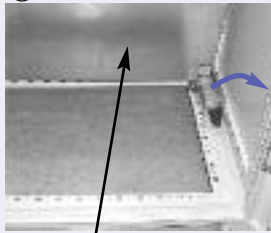


Egy változat minden mélységű XVTL elosztóhoz

① Behelyezés



② Kivétel



③



XVTL-BRA

XVTL-FITUP/BRA

XVTL-IC

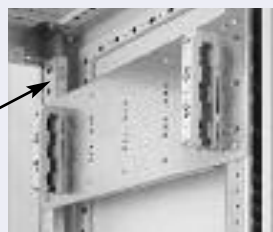
XVTL-BRA

## Szerelőlapok BPZ-MPLSASY-...

- Anyag: 2 mm-es galvanizált acéllemez.
- SASY 60i gyűjtősín-rendszer rögzítésére szolgál.
- XVTL-VP profilra vagy XVTL-BRA/IC250 könyökre szerelhető fel.

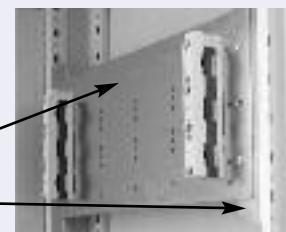


XVTL-VP



BPZ-MPLSASY

XVTL-BRA/IC250



# Sorolható elosztók XVTL

## Felerősítőkönyvek XVTL-BRA/L

- Anyag: 2 mm-es galvanizált acéllemez.
- Univerzálisan alkalmazható, beállítható.



XVTL-HP



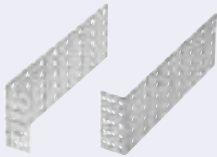
XVTL-HP/L



XVTL-...

## Felerősítőkönyvek (készüléktartó-sínekhez) XVTL-BRA/DIN

- Anyag: 2 mm-es galvanizált acéllemez.
- Univerzálisan alkalmazható, főleg készüléktartó-sínek felerősítéséhez.
- Felerősítés XVTL-VP függőleges profilra.



TSA, TSC

XVTL-BRA/DIN

## Vízszintes mélységi profilok XVTL-HP/L-

- Alkalmazás: mélységben becsavarozható profilok, különféle elemek beépítéséhez. Túlnyomórészt az XVTL-VP függőleges profillal együtt használják.
- Anyag: 2 mm-es horganyzott acéllemez.
- Felerősítés: csavarokkal, a csavarok mellékelve vannak.
- Hosszak: 300, 400, 500, 600, 800 mm.

## Vízszintes mélységi profilok XVTL-HP--MIB, beépítőálcák XVTL-IZM-...

### XVTL-HP--MIB



### XVTL-IZM



- Alkalmazás: IZM, IZMX16, IZM26 ill. IZMX40 megszakítók (fix vagy kijártható egység) vagy más olyan készülékek felszereléséhez, amelyek tömege a felfekvőfelület legalább 2/3-án oszlik el, nem szabad túllépni a 150 kg-ot.
- Anyag: 2 mm-es horganyzott acéllemez.
- Rögzítés: 4 csavarral az XVTL-HP--MIB vízszintes mélységi profillra.
- Felfekvőfelület:

Szélesség	XVTL-IZM (szélesség x mélység)
600	510 x 336,5 mm
800	710 x 336,5 mm
1000	910 x 336,5 mm
1200	1110 x 336,5 mm

## Függőleges profilok XVTL-VP...

- Alkalmazás: függőlegesen különböző magasságokban becsavarozható profilok, a különféle elemek (pl. szerelőlapok) beépítéséhez. Túlnyomórészt az XVTL-HP vízszintes mélységi profillal együtt használják.
- Anyag: 2,5 mm-es horganyzott acéllemez.
- Felerősítés: csavarokkal, a csavarok mellékelve vannak.
- Hosszúságok: 600, 1000, 1400, 1600, 1800, 2000 mm.

# Sorolható elosztók XVTL

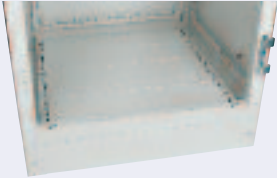
## Fenéklemezék XSPBA..., XVTL-BP/JL-...

- Alkalmazás: az XVTL sorolható elosztó lefelé történő lezárásához és/vagy kábelbevezetők elhelyezéséhez.
- Anyag: 1,5 mm-es acéllemez, szivacsgumi.
- Szín: RAL 7035.
- Felerősítés: csavarokkal, a csavarok mellékelve vannak.
- Alkalmazási példák  
A teljes mélység takarólemezekkel való lefedéséhez a következő darabszámok szükségesek:

- Tömeg (kg):

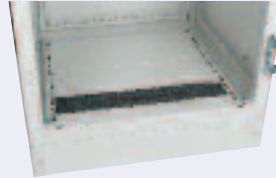
Szélesség	425	600	800	850	1000	1100	1200	1350
XSPBAC..01	0,4	0,5	0,6		0,7		0,8	
XSPBAC..02	0,6	0,7	0,8		0,9		1,0	
XSPBA	0,5	0,6	0,7		0,8		0,9	
XVTL-BP/JL	0,4	0,7	0,9		1,2		1,6	

### a) Vakfenéklemez



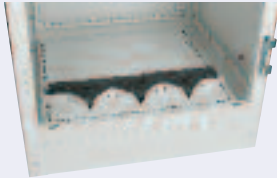
Mélység	XSPBAC..01	XSPBAC..02
300 mm	2	1
400 mm	-	3
500 mm	2	3
600 mm	-	5
800 mm	1	6

### b) Kábelek < Ø 50 mm



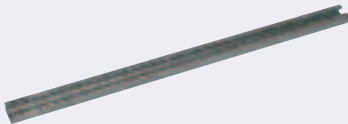
Mélység	XSPBA	XSPBAC..01	XSPBAC..02
300 mm	2	1	-
400 mm	2	-	1
500 mm	2	-	2
600 mm	2	-	3
800 mm	2	-	5

### c) Ø 50-80 mm kábelek



Mélység	XVTL-BP/JL	XSPBA	XSPBAC..01	XSPBAC..02
300 mm	1	1	-	-
400 mm	1	1	-	1
500 mm	1	1	-	2
600 mm	1	1	-	3
800 mm	1	1	2	4

## Kábelrögzítő sínek XAR...



- Alkalmazás: kábelek húzásmentesítéséhez és bilincsekkel történő biztos rögzítéséhez.
- Anyag: kapcsolósín horganyzott acélból.
- Sínrögzítés az XVTL-VP függőleges profilhoz vagy az XVTL-BRA felerősítőkönnyökhöz.

Megjegyzés: a kábelrögzítő sínek közvetlenül a keretre történő felerősítése a lehetséges nemkívánatos kábelhajlások miatt nem ajánlott.

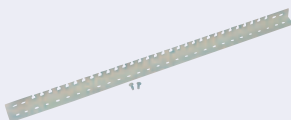
- Sínfelerősítés XVTL-VP függőleges profilra



- Sínfelerősítés XVTL-BRA felerősítőkönnyökre



## Kábelrögzítő sínek XVTL-AB-...



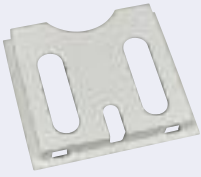
- Alkalmazás: kábelek húzásmentesítéséhez és kábelkötőzövel történő biztos rögzítéséhez.
- Anyag: kapcsolósín porfesték bevonatú acélból.
- Sínrögzítés az XVTL-VP függőleges profilhoz vagy az XVTL-BRA felerősítőkönnyökhöz.

Megjegyzés: a kábelrögzítő sínek közvetlenül a keretre történő felerősítése a lehetséges nemkívánatos kábelhajlások miatt nem ajánlott.



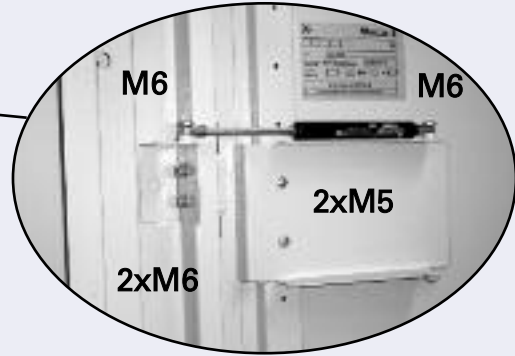
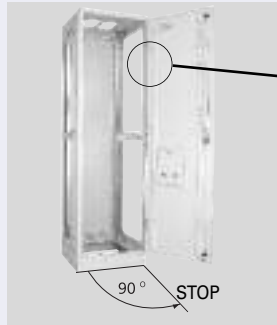
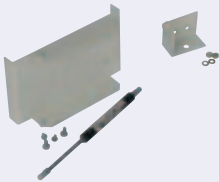
# Sorolható elosztók XVTL

## Tervtartók XAB4, XVT-SPT6

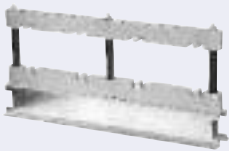


- Alkalmazás: kapcsolási tervek és hasonló dokumentációk kapcsolószekrényben történő tárolására.
- Nagyság: DIN A4-es formátumhoz alkalmas.
- Anyag: PVC (XAB4) vagy acéllemez (XVTL-SPT6).
- Felerősítés öntapadó ragasztószalaggal vagy csavarokkal.

## Ajtókitámasztó-készlet XVTL-DA

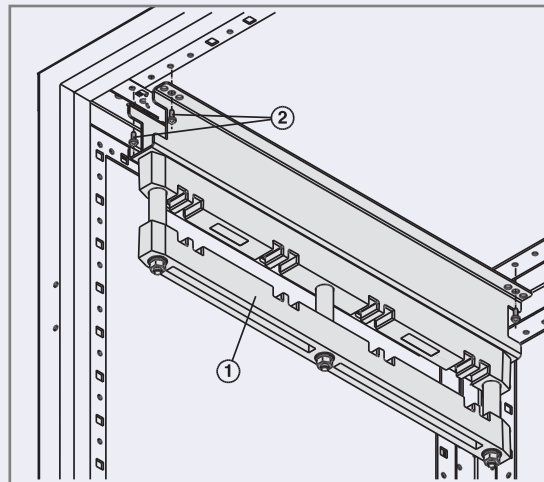


## Gyűjtősíntartók felső gyűjtősínes kialakításhoz XBST..



XBST12:  $I_n = 1250 \text{ A}$   
 XBST16:  $I_n = 1600 \text{ A}$   
 XBST20:  $I_n = 2000 \text{ A}$   
 XBST25:  $I_n = 2500 \text{ A}$

$I_{cw(1s)} = 65 \text{ kA}$



1		1x
2		4x

# Sorolható elosztók XVTL

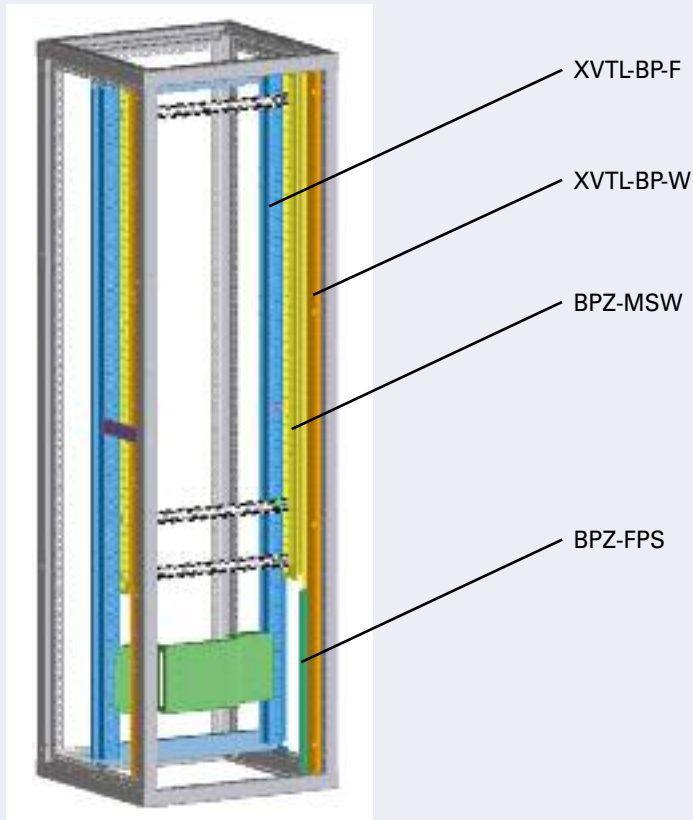
Hátsó xBoard+ beépítőkészletek XVTL-BP-F-...

Mellső xBoard+ beépítőkészletek XVTL-BP-W-...

Előlaptartó készletek BPZ-FPS/...

Szerelő-oldalfalak BPZ-MSW-...

- Ezekkel a termékekkel valósítható meg az xBoard+ rendszer beépítése.
- Ezzel az adapterrel csökkenthető a 425 mm szélesség 400 mm-re.
- XVTL-BP-F szerelőkeret készüléktartó-sínek és szerelőlapok felerősítéséhez.
- XVTL-BP-W beépítőkészlet installációs leágazásokhoz a BPZ-FPS előlaptartó és a BPZ-MSW szerelő-oldalfal felerősítéséhez.
- A BPZ-MSW szerelő-oldalfal kifordítható.
- Előlapok felszerelése BPZ-FPS előlaptartóra (fix) vagy BPZ-MSW szerelő-oldalfalra (kifordítható).



# Sorolható elosztók XVTL

## Fúrás nélküli csatlakozórendszerek max. 2500 A-ig KSX-3.P-...

### Gyűjtősíntartók



#### KSX-34P-EXT

- Külsőhöz.
- 30x10 mm méretű, kettős T- és hármast-profilú gyűjtősínhez.
- 3- és 4-pólusú kivitelben építhető fel.
- Tömeg: 4,58 kg.
- Méretek: (Szé x Ma x Mé): 300 mm x 300 mm x 30 mm.
- Halogénmentes.
- Hőálló 130°C-ig.

#### KSX-34P-MID

- A középsőhöz.
- 30x10 mm méretű, kettős T- és hármast-profilú gyűjtősínhez.
- 3- és 4-pólusú kivitelben építhető fel.
- Tömeg: 4,58 kg.
- Méretek: (Szé x Ma x Mé): 300 mm x 300 mm x 30 mm.
- Halogénmentes.
- Hőálló 130°C-ig.

#### KSX-3P-MID

- A középsőhöz.
- Hármast-profilhoz.
- 3-pólusú kivitelben építhető fel.
- Tömeg: 4,58 kg.
- Méretek: (Szé x Ma x Mé): 300 mm x 300 mm x 30 mm.
- Halogénmentes.
- Hőálló 130°C-ig.

### T-profilú gyűjtősínek CU-BAR-.../T

Ónozott vörösréz sínekkel jelentősen csökken az érintkezési helyek előkészítési költsége.  
A vörösréz gyűjtősínek hatékony védelmet kapnak az agresszív közegek ellen.

Méretek	Keresztmetszet
Kettős T	500 mm <sup>2</sup>
Kettős T	720 mm <sup>2</sup>
Hármast	1140 mm <sup>2</sup>

#### Megengedett tűrések:

Rádiusz R 0,3 ... 0,7  
Szélesség: +0,1 / -0,5  
Vastagság: +0,1 / -0,1

### Profilkapcsok AKP...

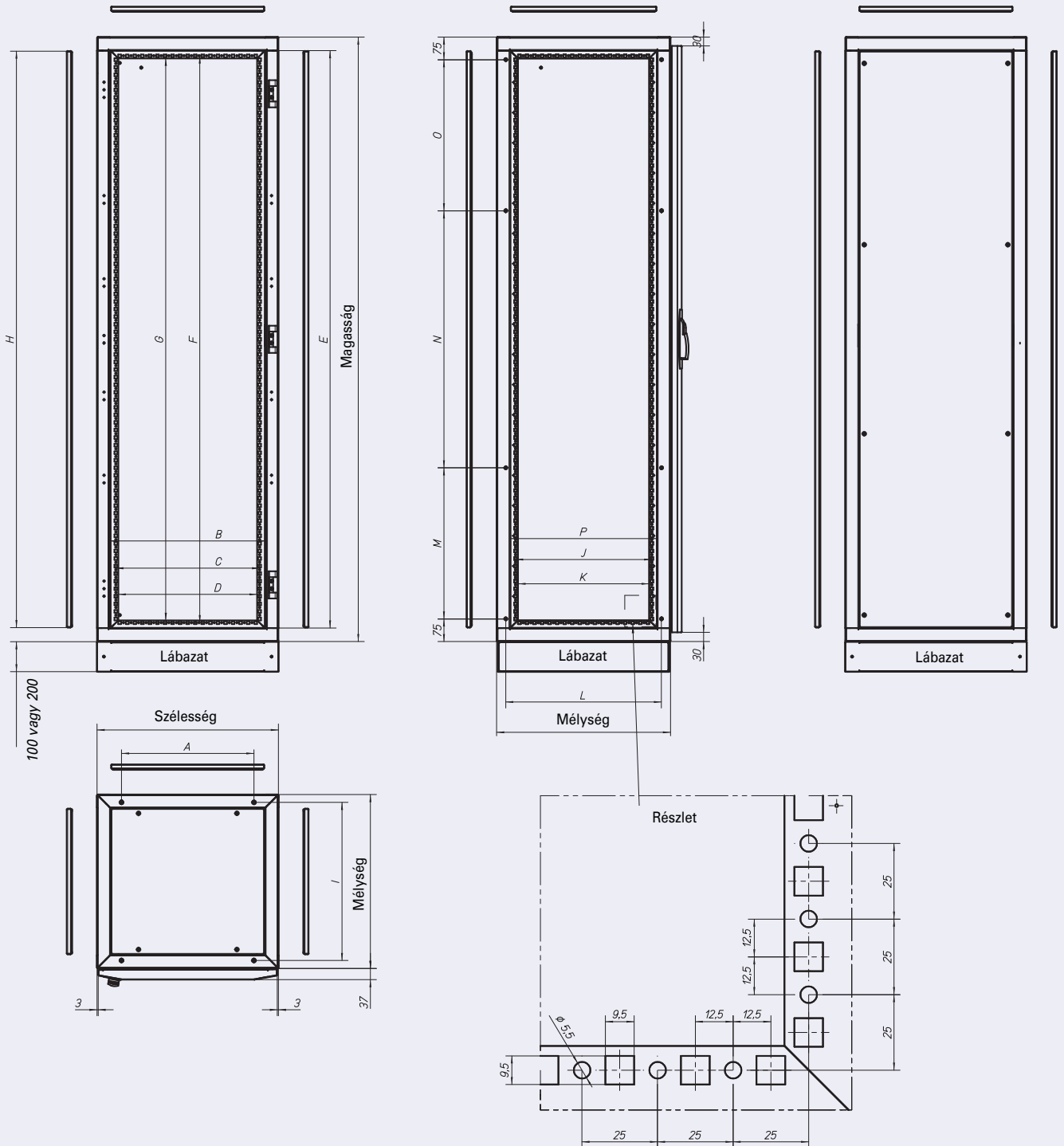
A megfogási hely áramerőssége	Profil	Kapocstér Szé x Ma (mm)	Meghúzási nyomaték (Nm)	Típusjelölés
1600 A	TT	41 x 20-42	40	AKP800
1600 A	TT	51 x 5-28	40	AKP750
1600 A	TT	51 x 20-42	40	AKP1000
1600 A	TT	64 x 5-28	40	AKP900
2000 A	TT	64 x 20-42	40	AKP1200
2500 A	TT	81 x 20-42	40	AKP1600
3000 A	TT	101 x 20-42	40	AKP2000
3200 A	TT	101 x 23-45	40	AKP3600

Cu-Band lamellás vörösréz szalagok párhuzamos csatlakoztatása esetén közbe kell iktatni a mellékelt távtartó elemeket.



# Sorolható elosztók XVTL

## XVTL elosztómezők méretei (mm)



Szélesség	A	B	C	D
425	263	345	300	284
600	438	520	475	459
800	638	720	675	659
850	688	770	725	709
1000	838	920	875	859
1100	938	1020	975	959
1200	1038	1120	1075	1059
1350	1188	1270	1225	1209

Magasság	E	F	G	H
1400	1310	1275	1259	1307
1600	1510	1475	1459	1507
1800	1710	1675	1659	1707
2000	1910	1875	1859	1907

Mélység <sup>1)</sup>	Mélység <sup>2)</sup>	I	J	K	L	P
300	275	223	150	134	215	181
400	375	323	250	234	315	182
500	475	423	350	334	415	382
600	575	523	450	434	515	482
800	775	723	650	634	715	682

### Lyuktávolság

Magasság	M	N	O
1400	350	550	350
1600	450	550	450
1800	550	500	550
2000	500	850	500

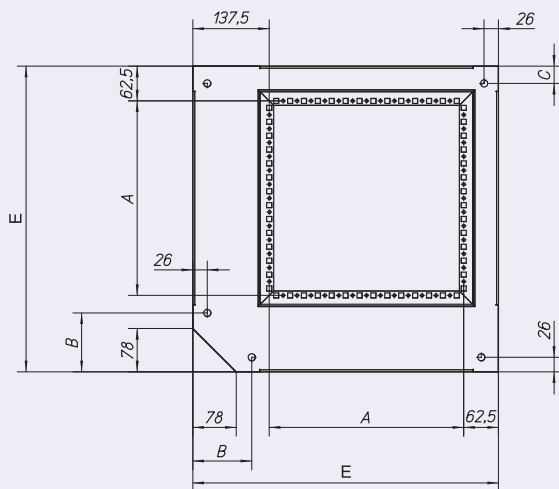
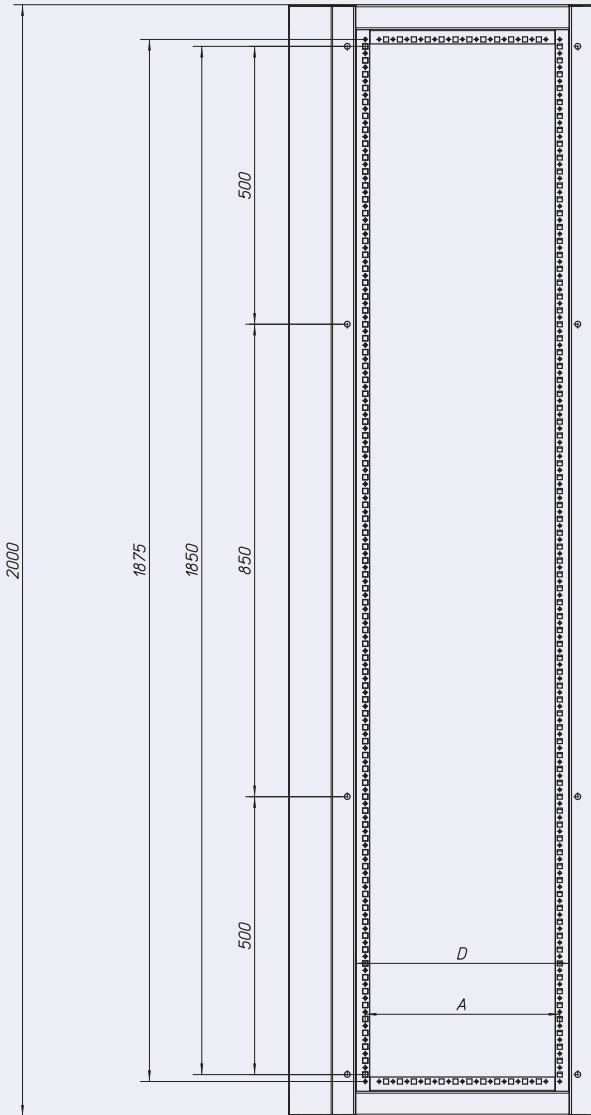
<sup>1)</sup> A rendelési adatoknál feltüntetett mélység

<sup>2)</sup> Tényleges mélység

1000 mm szélességtől kétszárnyú ajtókkal szerelve.

# Sorolható elosztók XVTL

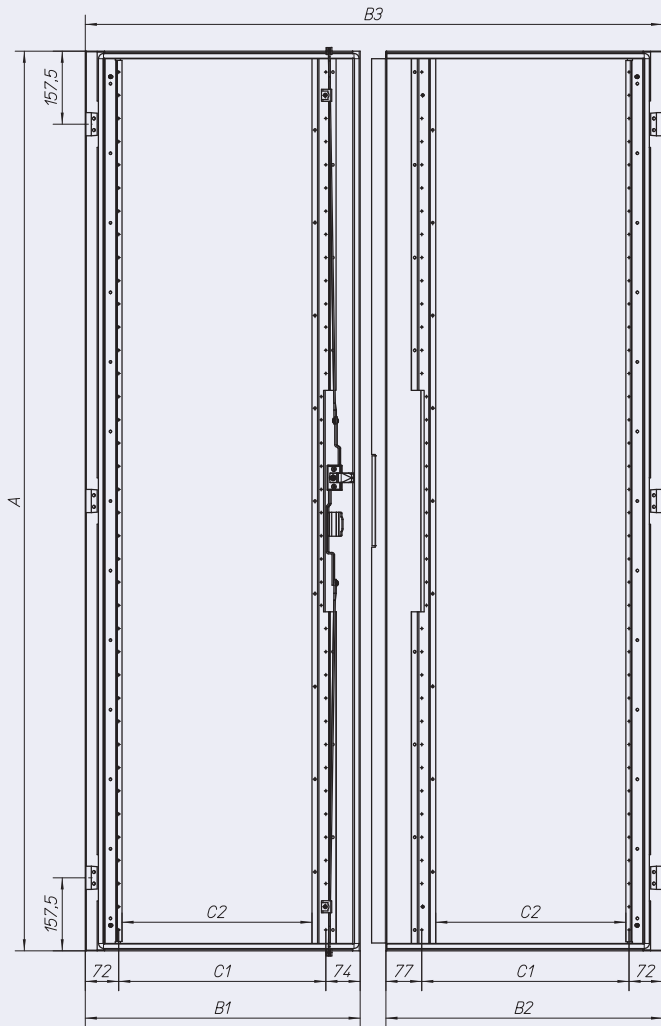
## Sarokmezők XVTL-CF/S-...



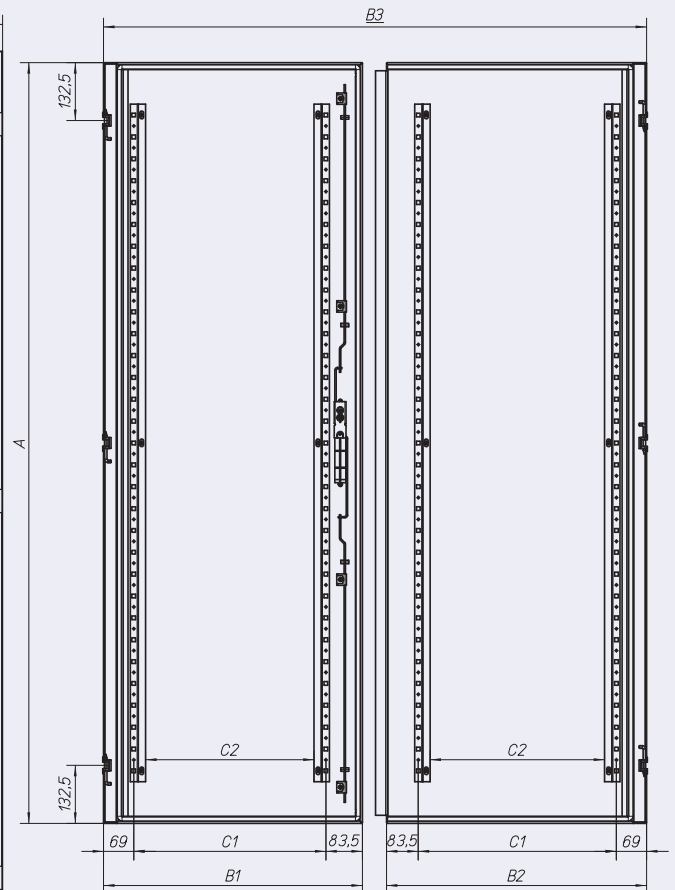
Mélység A oldal	Mélység B oldal	A	B	C	D	E
400	400	250	106	31	285	450
500	500	350	106	31	385	550
600	600	450	156	81	485	650
800	800	650	156	81	685	850

# Sorolható elosztók XVTL

Ajtók XVTL-D...



Ajtók XSDMC...



Szélesség	B1	B2	B3	C1	C2
425	418	-	-	272	235
600	593	-	-	447	410
800	793	-	-	647	610
850	843	-	-	697	660
1000	493	497	994	347	310
1100	543	547	1094	397	360
1200	593	597	1194	447	410
1350	668	672	1344	522	485

Magasság	A
1400	1340
1600	1540
1800	1740
2000	1940

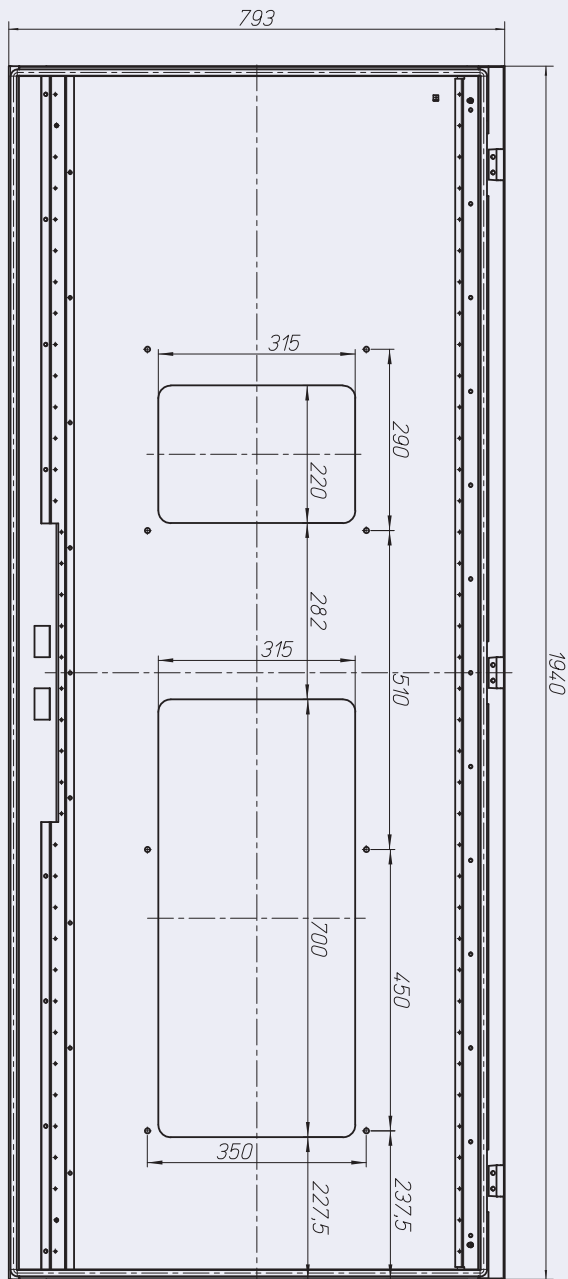
Szélesség	B1	B2	B3	C1	C2
425	417	-	-	264,5	210,5
600	592	-	-	439,5	385,5
800	792	-	-	639,5	585,5
850	842	-	-	689,5	635,5
1000	992	-	-	839,5	785,5
1000	492	495	992	339,5	285,5
1100	542	545	1092	389,5	335,5
1200	592	595	1192	439,5	385,5
1350	667	670	1342	514,5	460,5

Magasság	A
1400	1340
1600	1540
1800	1740
2000	1940

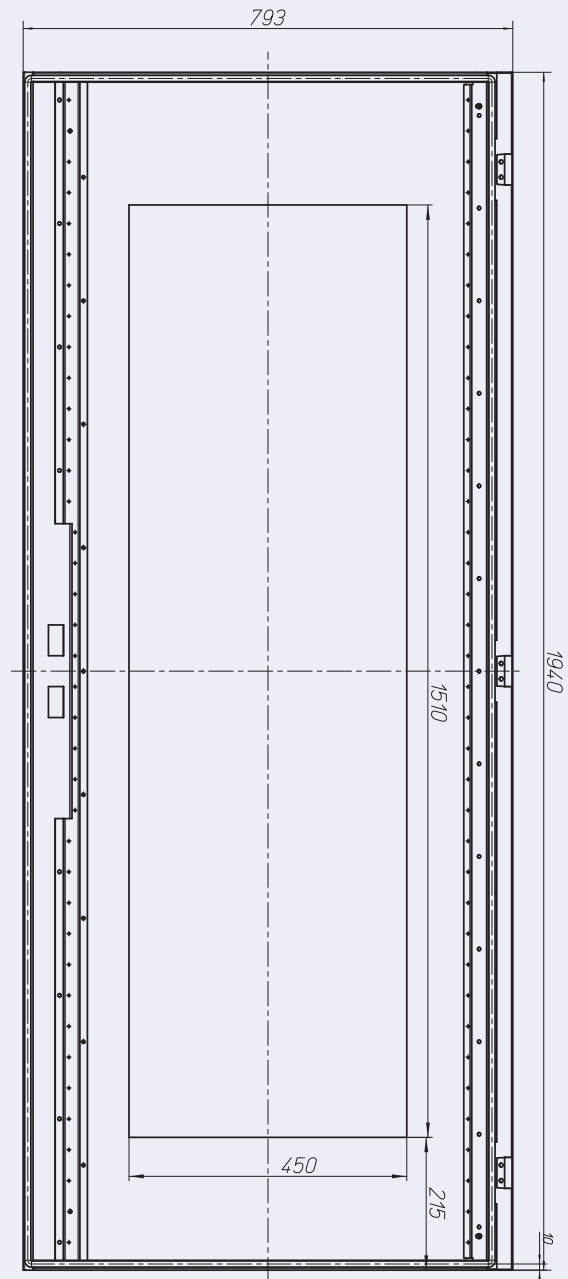
# Sorolható elosztók XVTL

Ajtók, klímakészülékek beépítéséhez előkészítve

XVTL-D/AC-DTS-8-20



XVTL-D/AC-DTI-8-20

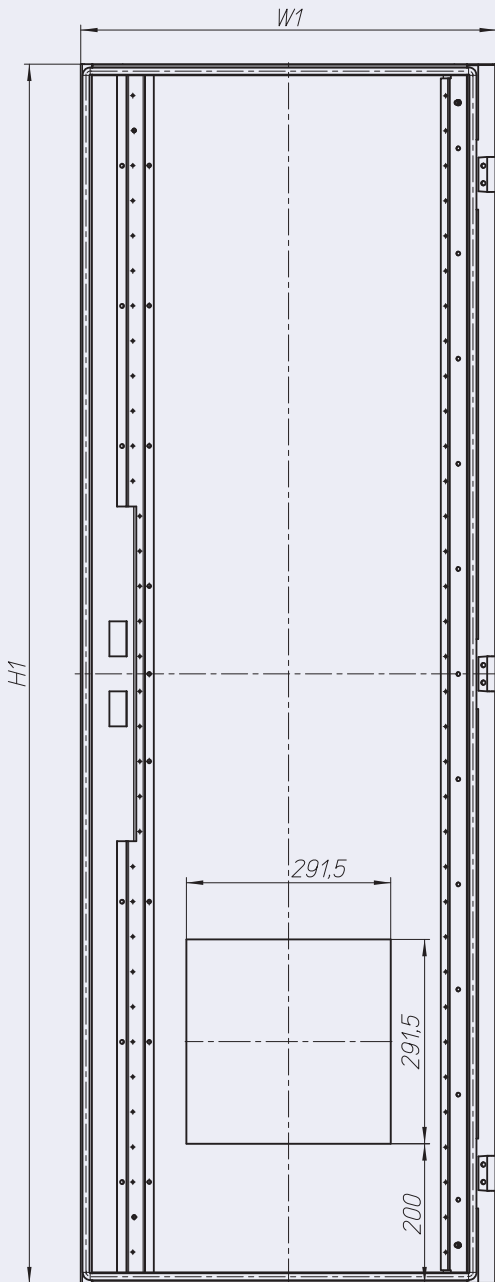




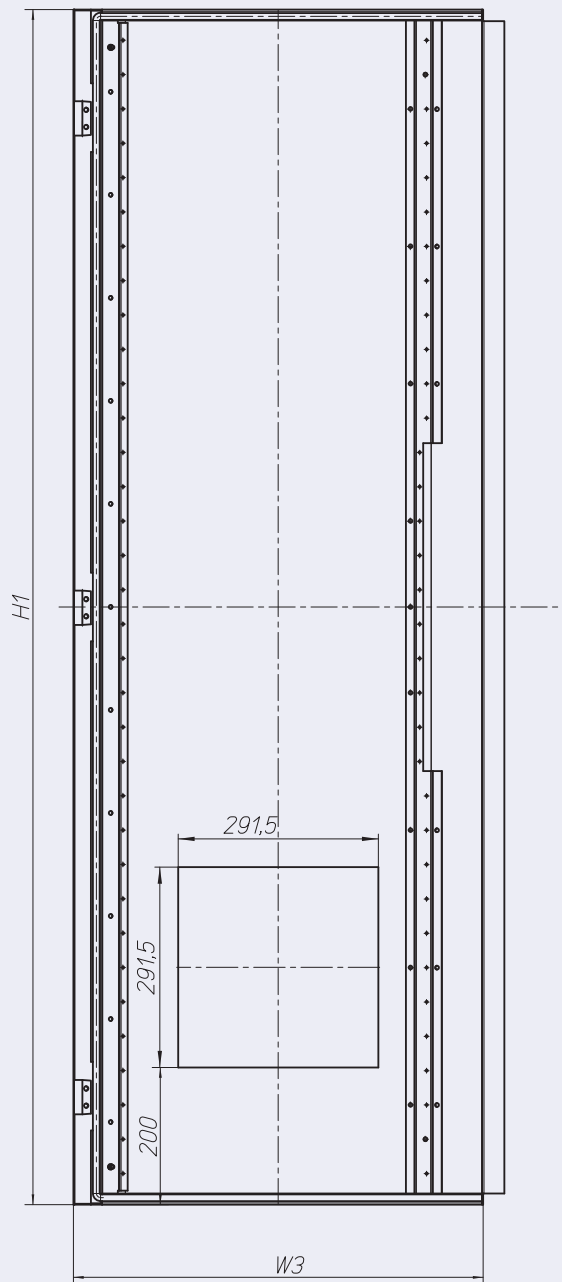
# Sorolható elosztók XVTL

Ajtók, klímakészülékek beépítéséhez előkészítve

XVTL-D/AC300-...-



XVTL-D/AC300...-...-L



Szélesség	Magasság	H1	W1
600	1400	1340	593
600	1600	1540	593
600	1800	1740	593
600	2000	1940	593
800	1600	1540	793
800	2000	1740	793

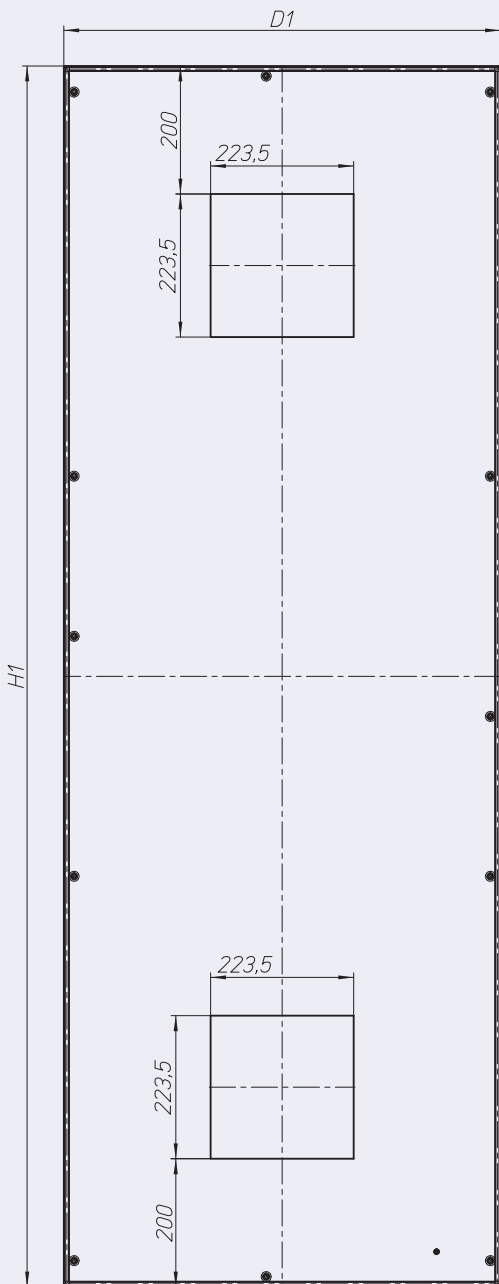
Szélesség	Magasság	H1	W1
1000	1600	1540	497
1000	1800	1740	497
1000	2000	1940	497
1200	1600	1540	597
1200	1800	1740	597
1200	2000	1940	597



# Sorolható elosztók XVTL

**Oldalfalak, ventilátor beépítéséhez előkészítve**

XVTL-MP/S/V-../..

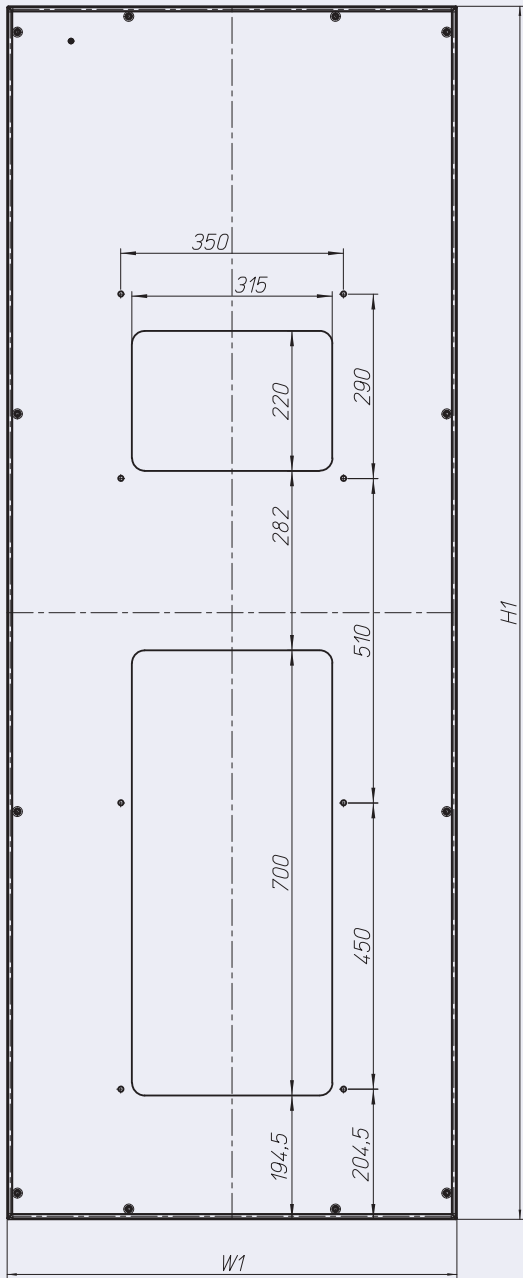


Szélesség	Magasság	H1	W1
600	1600	1507	482
600	1800	1707	482
600	2000	1907	482
800	2000	1907	682

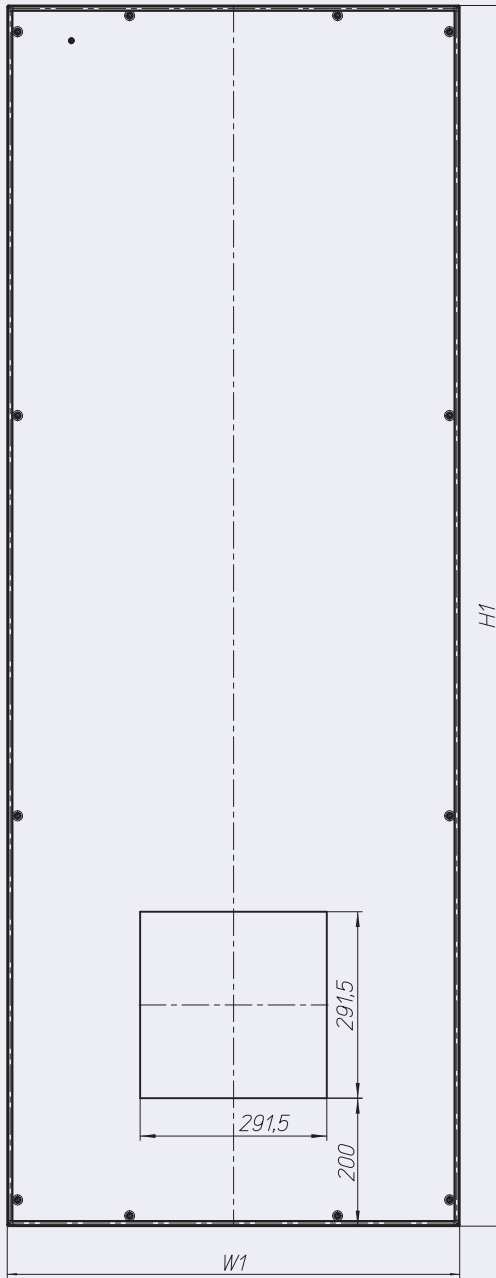
# Sorolható elosztók XVTL

Hátfalak, klímakészülékek beépítéséhez előkészítve

XVTL-MP/R/AC-DTS-../..



XVTL-MP/R/AC300-../..



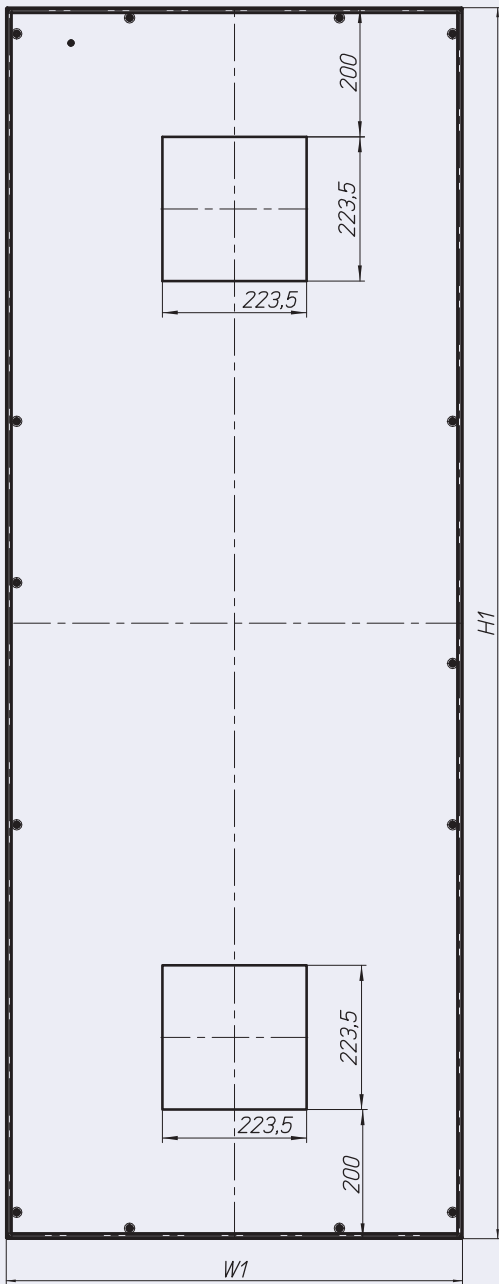
Szélesség	Magasság	H1	W1
600	2000	1907	507
800	2000	1907	707
1000	2000	1907	907
1200	2000	1907	1107

Szélesség	Magasság	H1	W1
600	1400	1307	507
600	1600	1507	507
600	1800	1707	507
600	2000	1907	507
800	1600	1507	707
800	1800	1707	707
800	2000	1907	707
1000	1600	1507	907
1000	1800	1707	907
1000	2000	1907	907
1200	1600	1507	1107
1200	1800	1707	1107
1200	2000	1907	1107

# Sorolható elosztók XVTL

Hátfalak, ventilátor beépítéséhez előkészítve

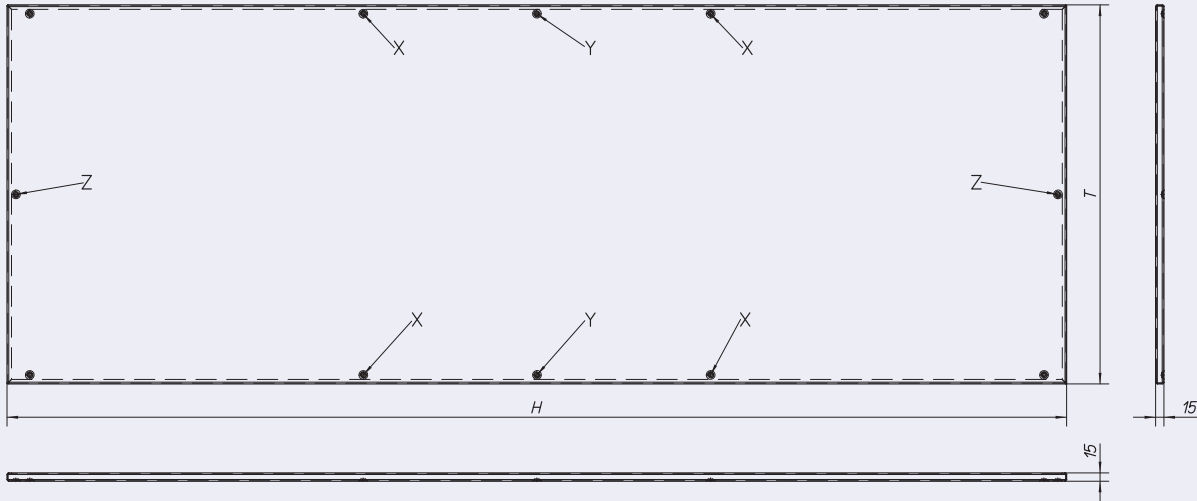
XVTL-MP/R/V-../..



Szélesség	Magasság	H1	W1
600	1400	1307	507
600	1600	1507	507
600	1800	1707	507
600	2000	1907	507
800	1600	1507	707
800	1800	1707	707
800	2000	1907	707
1000	1600	1507	907
1000	1800	1707	907
1000	2000	1907	907
1200	1600	1507	1107
1200	1800	1707	1107
1200	2000	1907	1107

# Sorolható elosztók XVTL

## Válaszfalak (horganyzott) XVTL-PV-...



Mélys. (mm)	Magas. (mm)	H (mm)	Alábbiakkal	T (mm)
300	2000	1907	X	182
400			X	282
500			X	382
600			X	482
800			X, Z	682
300	1800	1707	X	182
400			X	282
500			X	382
600			X	482
800			X, Z	682
300	1600	1507	X	182
400			X	282
500			X	382
600			X	482
800			X, Z	682
300	1400	1307	Y	182
400			Y	282
500			Y	382
600			Y	482
800			Y, Z	682

# Sorolható elosztók XVTL

Tetőlemezek (IP55) előkészített kikönyvitésekkel az F3A kábelbevezető karimához, csavarokkal együtt XVTL-MP/T/EF... XSPTF...

	XVTL-MP/T/EF.../3 (300 mm mély)	XSPTF.04 (400 mm mély)	XVTL-MP/T/EF.../5 (600 mm mély)	XSPTF.06 (600 mm mély)	XSPTF.08 (800 mm mély)	
						1350 mm
						1200 mm
						1100 mm
						1000 mm
						850 mm
						800 mm
						600 mm
						425 mm

# Sorolható elosztók XVTL

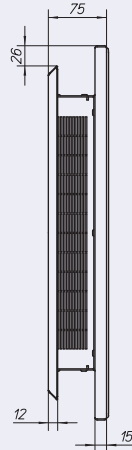
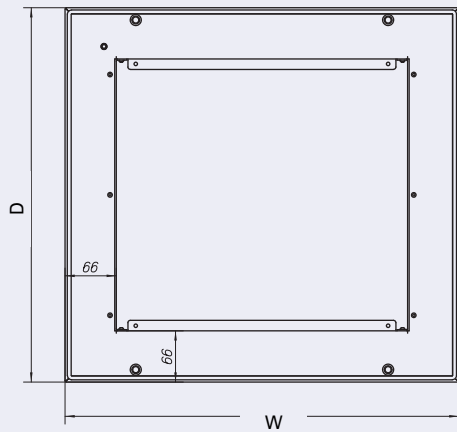
## Tető-/fenéklemezek XSPBM... (többrészes)

XSPBM..03 (300 mm mély)	XSPBM..04 (400 mm mély)	XSPBM..05 (600 mm mély)	XSPBM..06 (600 mm mély)	XSPBM..08 (800 mm mély)	
					1350 mm
					1200 mm
					1100 mm
					1000 mm
					850 mm
					800 mm
					600 mm
					425 mm



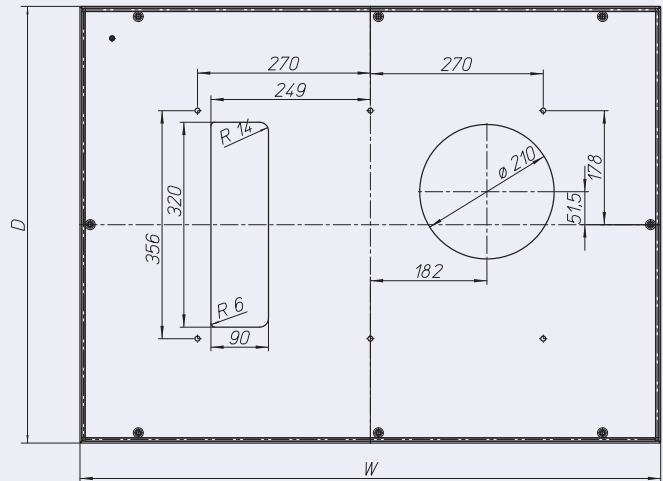
# Sorolható elosztók XVTL

## Tetőlemezek XAD...



Mélység	Szélesség	W	D
400	400	332	282
400	600	507	282
400	800	707	282
400	850	757	282
400	1000	907	282
400	1100	1007	282
400	1200	1107	282
400	1350	1257	282
500	400	332	382
500	600	507	382
500	800	707	382
500	850	757	382
500	1000	907	382
500	1100	1007	382
500	1200	1107	382
500	1350	1257	382
600	400	332	482
600	600	507	482
600	800	707	482
600	850	757	482
600	1000	907	482
600	1100	1007	482
600	1200	1107	482
600	1350	1257	482
800	400	332	682
800	600	507	682
800	800	707	682
800	850	757	682
800	1000	907	682
800	1100	1007	682
800	1200	1107	682
800	1350	1257	682

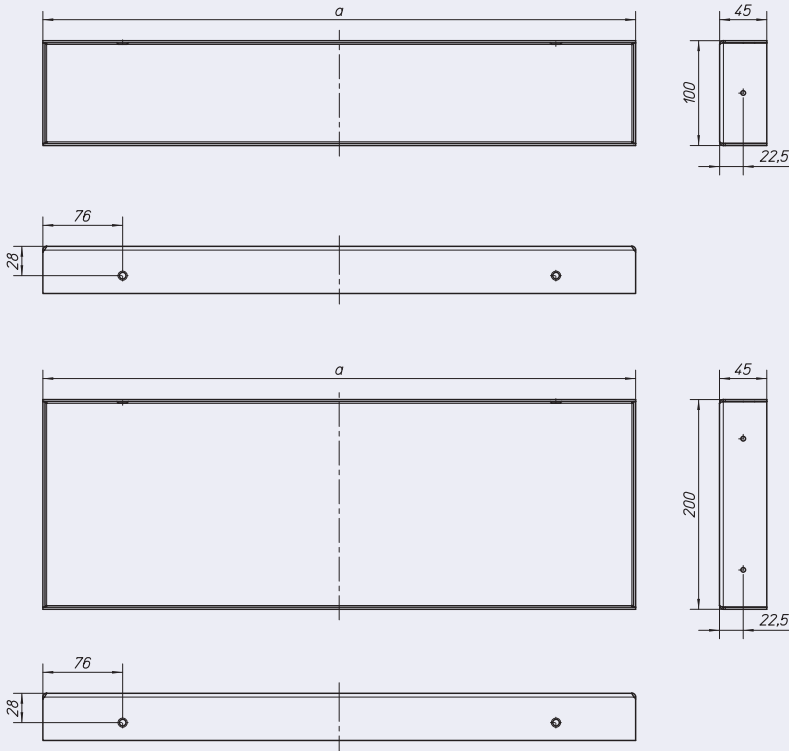
Tetőlemezek (IP55) előkészített kikönnnyítésekkel Pfannenbergy gyártmányú klímakészülék részére, csavarokkal együtt XVTL-MP/T/AC...



Mélység	Szélesség	W	D
600	800	707	482
600	1000	907	482
600	1200	1107	482
800	800	707	682
800	1000	907	682
800	1200	1107	682

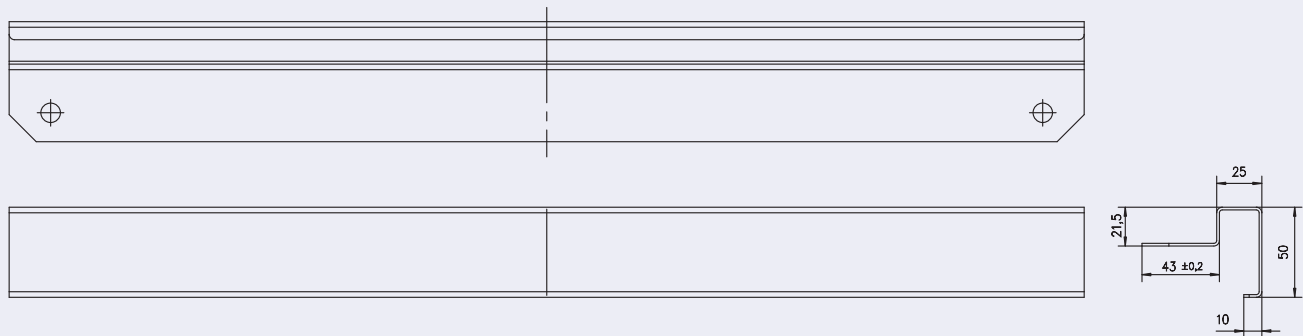
# Sorolható elosztók XVTL

## Lábazatok XVTL-SO...



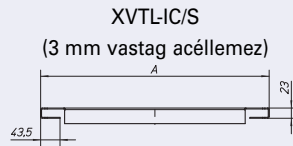
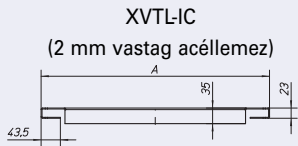
Mélység	A
300	265
400	365
500	465
600	565
800	765

## Zöld/kék díszlécek XSFD...



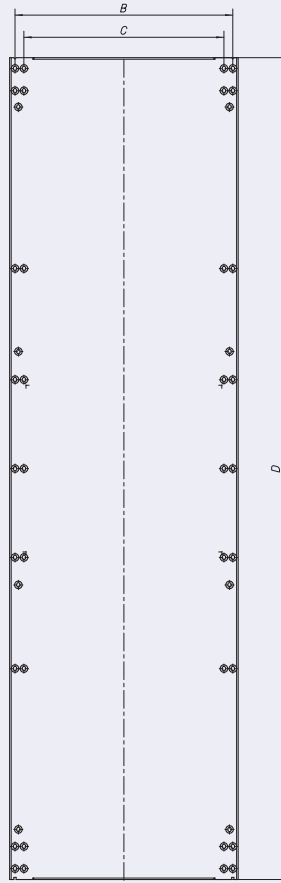
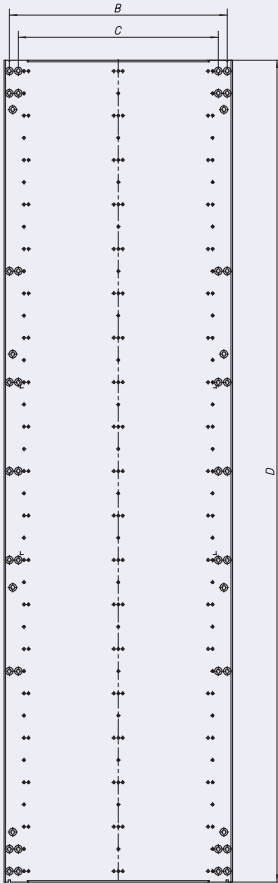
# Sorolható elosztók XVTL

## Szerelőlapok XVTL-IC...

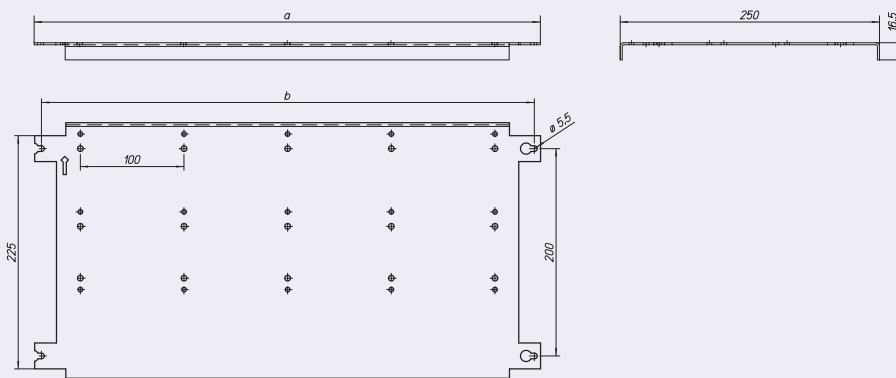


Szélesség	A	B	C
425	339	315	275
600	514	490	450
800	714	690	650
1000	914	890	850
1200	1114	1090	1050

Magasság	D
1400	1249
1600	1449
1800	1649
2000	1849



## Előfűrt lyukakkal ellátott szerelőlapok SASY 60i szereléséhez BPZ-MPLSASY-...

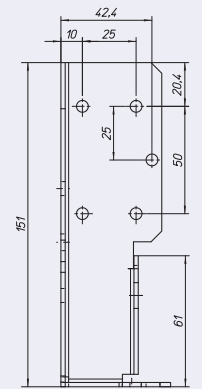


Szélesség	A	B
425	313	300,5
600	488	475,5
800	688	675,5
1000	888	875,5
1200	1088	1075,5

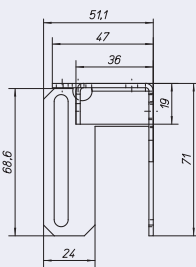
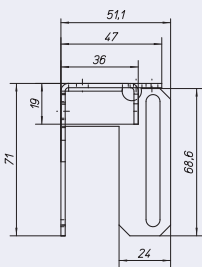
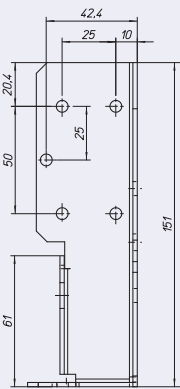
# Sorolható elosztók XVTL

## Felerősítőkönyök XVTL-BRA

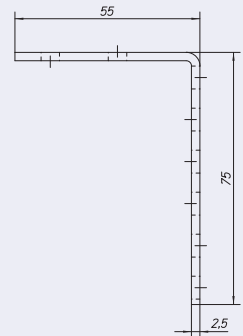
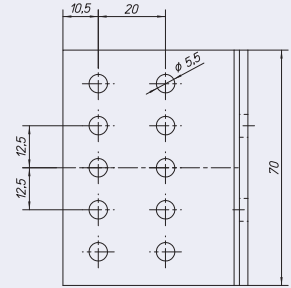
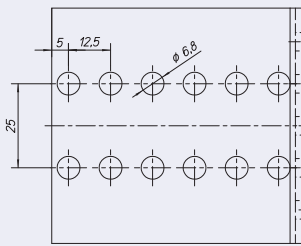
Balos kivitel



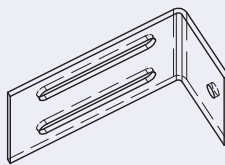
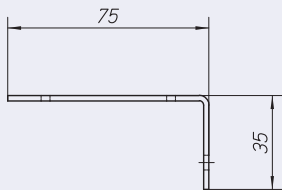
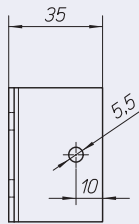
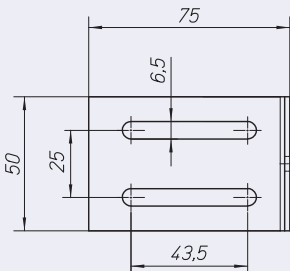
Jobbos kivitel



## Felerősítőkönyök XVTL-BRA/M

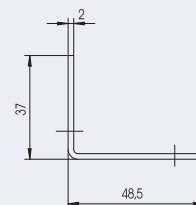
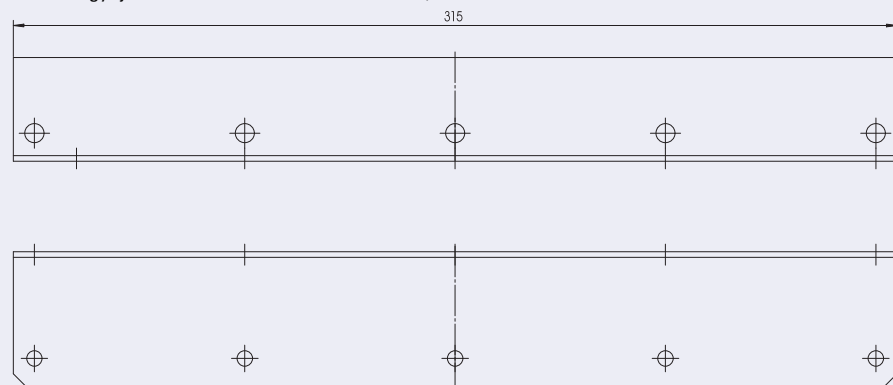


## Felerősítőkönyök XVTL-BRAL



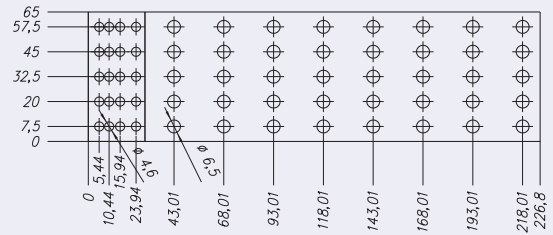
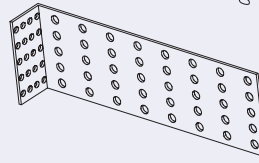
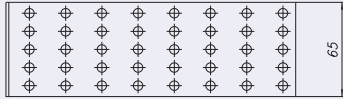
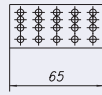
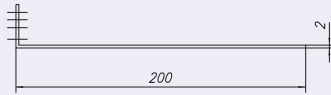
## Felerősítőkönyök XVTL-BRA/IC250

SASY 60i gyűjtősintartók közvetlen felerősítéséhez, BPZ-MPLSASY felhasználásával.



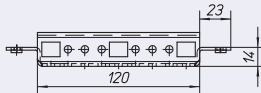
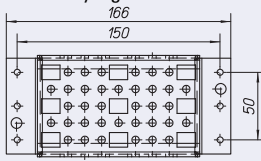
# Sorolható elosztók XVTL

## Felerősítőkönyök XVTL-BRA/DIN

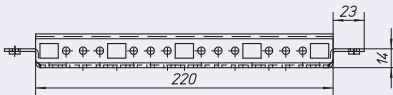
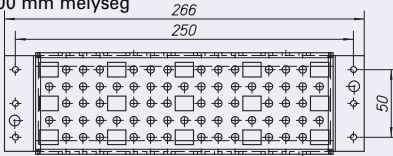


## Vízszintes mélységi profilok XVTL-HP-

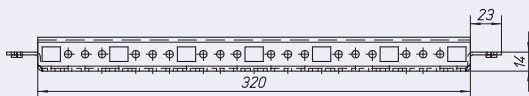
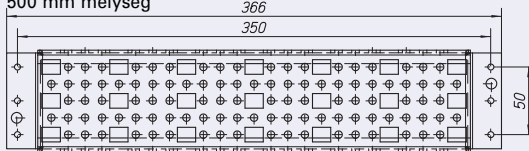
300 mm mélység



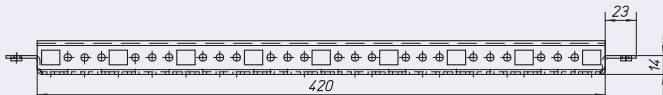
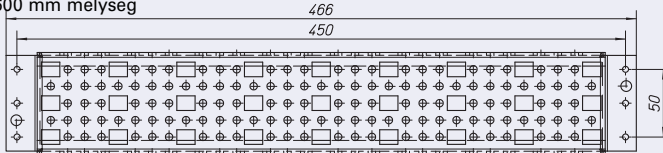
400 mm mélység



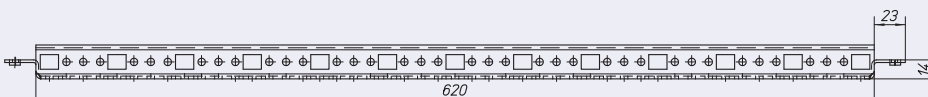
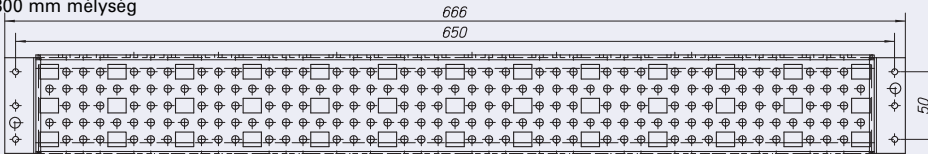
500 mm mélység



600 mm mélység



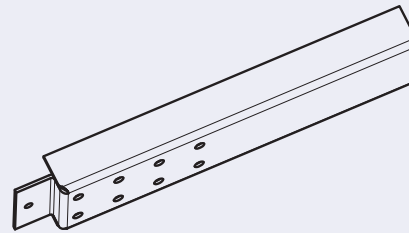
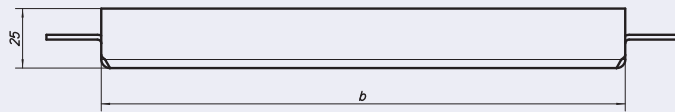
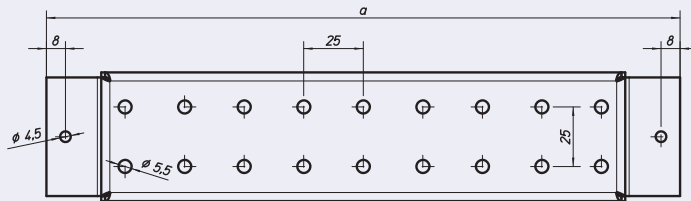
800 mm mélység



xBoard

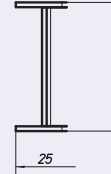
# Sorolható elosztók XVTL

## Vízszintes mélységi profilok XVTL-HP/L-

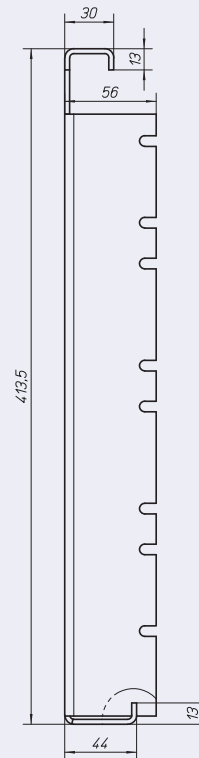
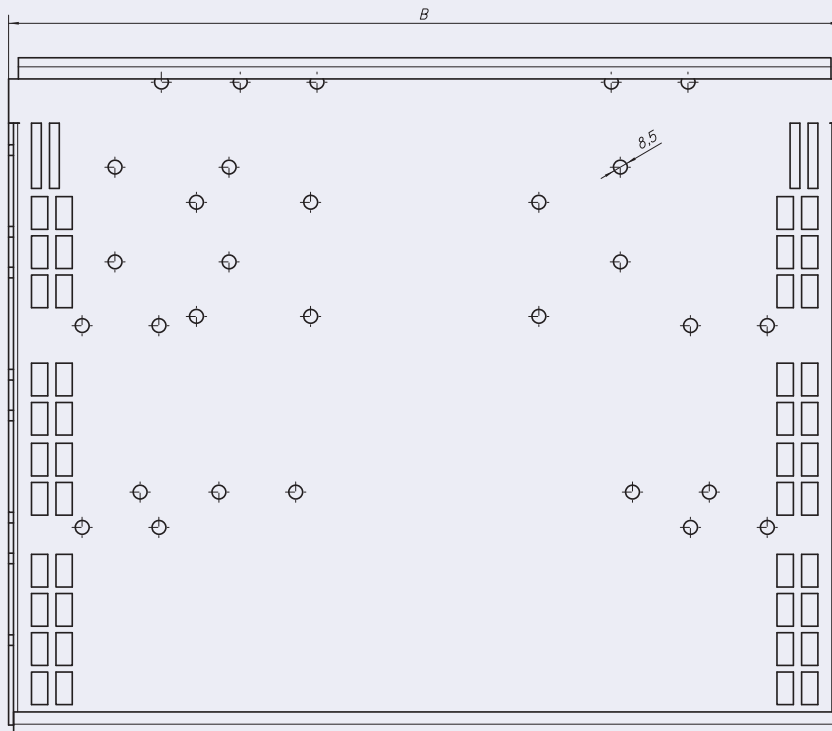


Méretetek (mm)

	a	b
300 mm	165	120
400 mm	265	220
500 mm	365	320
600 mm	465	420
800 mm	665	620



## Beépítőtalcsák IZM megszakítókhoz XVTL-IZM-...



Szélesség	B (mm)
600	510
800	710
1000	910
1200	1110

# Sorolható elosztók XVTL

## Függőleges profilok XVTL-VP...

600 mm magasság



1000 mm magasság



1400 mm magasság



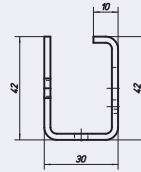
1600 mm magasság



1800 mm magasság



2000 mm magasság

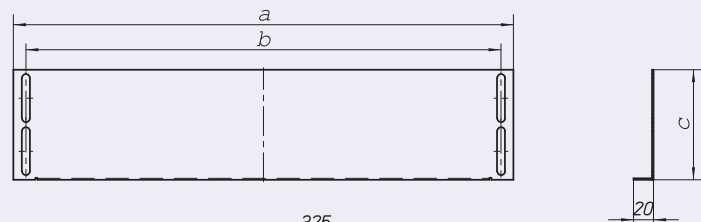


## Feneklemezek XSPBA..., XVTL-BP/JL-...

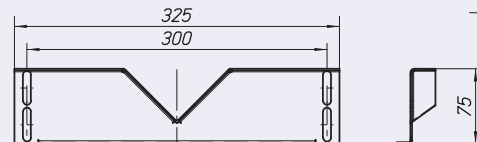
Méreték (mm)

Szélesség	a	b	c	c
			XSPBAC..01	XSPBAC..02
425	325	300	35	110
600	500	475	35	110
800	700	675	35	110
850	750	725	35	110
1000	900	875	35	110
1100	1000	975	35	110
1200	1100	1075	35	110
1350	1250	1225	35	110

XSPBAC..01, XSPBAC..02



XVTL-BP/JL

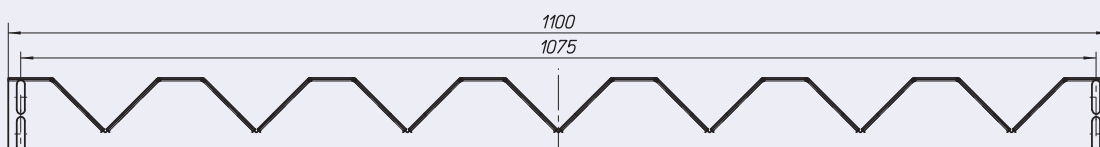
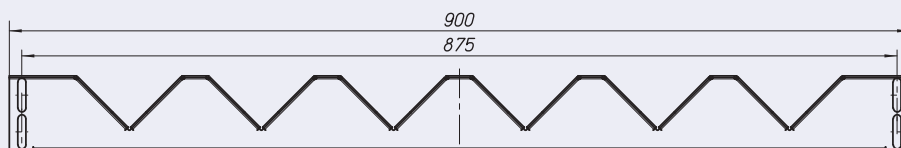
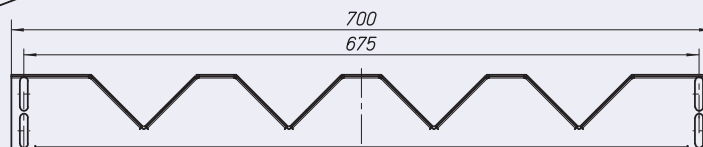
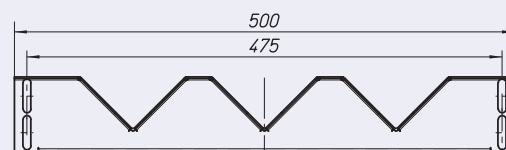


XVTL-BP/JL

XSPBA

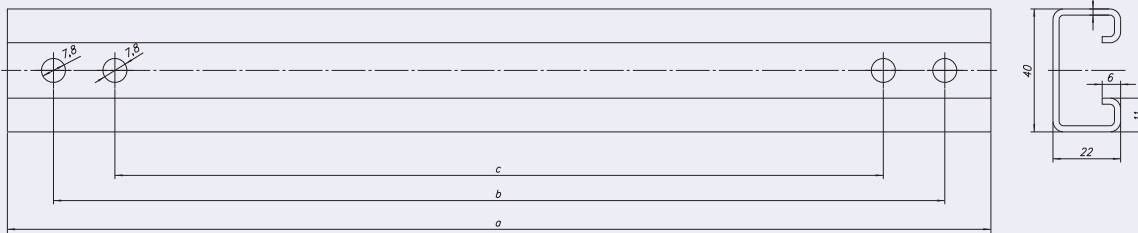
XSPBAC..01

XSPBAC..02



# Sorolható elosztók XVTL

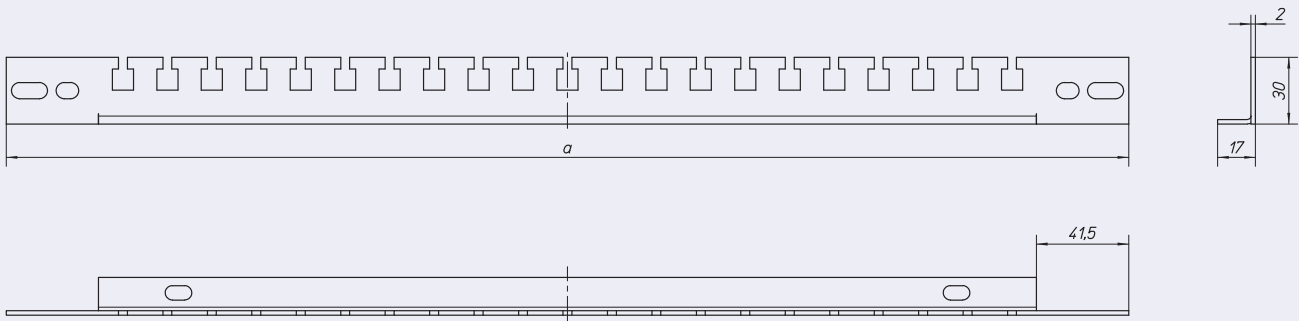
## Kábelrögzítő sínek XAR...



Méretetek (mm)

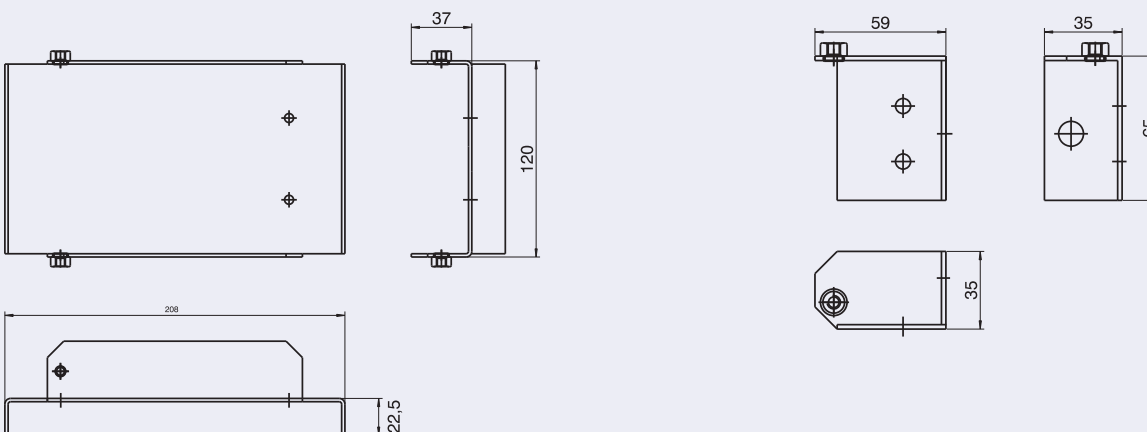
	a	b	c
425	320	290	240
600	520	490	440
800	720	690	640
850	770		
1000	920	890	840
1200	1170	1140	1090

## Kábelrögzítő sínek XVTL-AB...



Szélesség	a
425	330
600	505
800	705
1000	905
1200	1105

## Ajtókitámasztó-készlet XVTL-DA

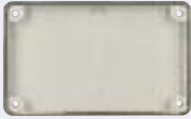




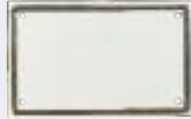
# Sorolható elosztók XVTL

## Kábelbevezető karimák F3A-...

- Alkalmazás: műanyag kábelbevezető karima magas fokú védettséget igénylő környezetbe, a vaklap helyett szerelhető fel.
- Méretek: 330 x 200 mm.



**F3A-0**  
Vakkarima



**F3A-XP**  
Acéllemez vakkarima



**F3A-4**  
4xM16, 6xM25/16, 8xM32/20



**F3A-8**  
2xM20, 8xM25/16, 4xM32/20,  
1xM50/32



**F3A-12**  
2xM16, 12xM20, 2xM40/25, 2xM50/32



**F3A-34**  
24xM16, 13xM20

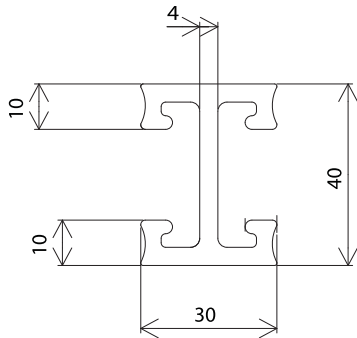


**F3A-KTD**  
2 kábelátvezető  
max. Ø 70 mm kábelekhöz

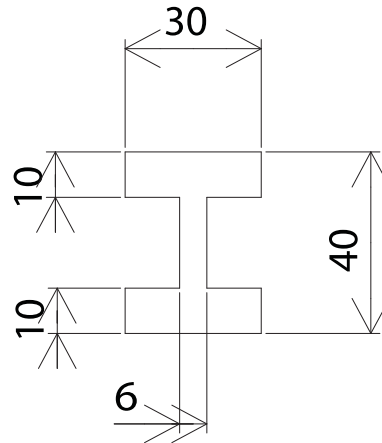


**F3A-D**  
Szivacs gumi átvezető karima,  
40 db Ø 10-13 mm kábel,  
4 db Ø 17-21 mm kábel,  
2 db Ø 27-30 mm kábel

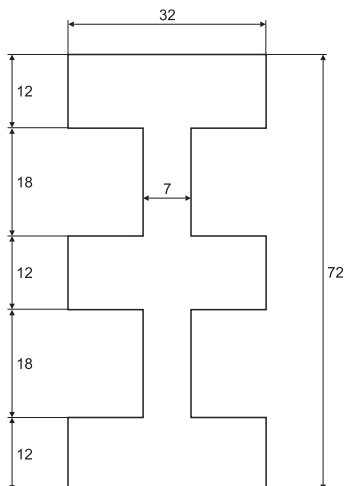
## CU-BAR-500/T



## CU-BAR-720/T

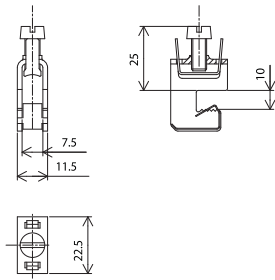


## CU-BAR-1140/T

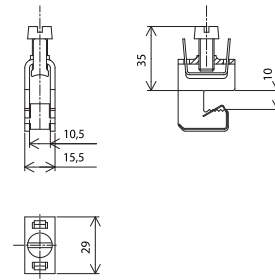


# Sorolható elosztók XVTL

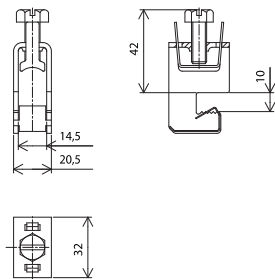
**AKU16/10**



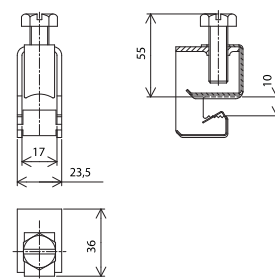
**AKU35/10**



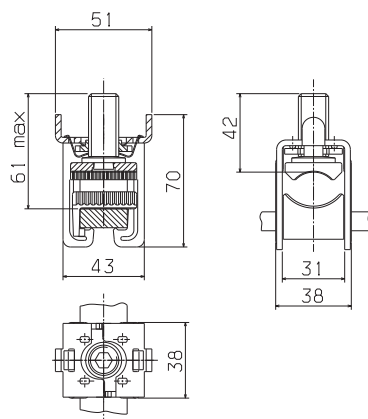
**AKU70/10**



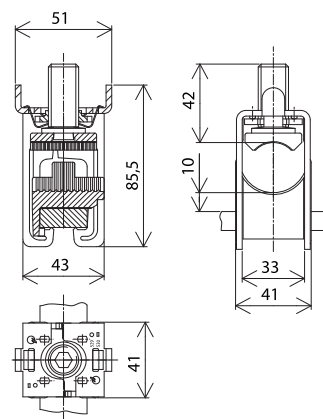
**AKU120/10**



**AKS185**



**AKS300**



# Gyűjtősín-rendszer SASY 60i

## Műszaki adatok

	BBS-3/FL(-NA)	BBS-3/PR
<b>Általános rész</b>		
Szabványok és rendelkezések	típusvizsgálat VDE 0660 500. rész, IEC/EN 60439-1 szerint	
Beépítési helyzet	függőleges, vízszintes	függőleges, vízszintes
Burkolat meghúzási nyomatéka Md	4 Nm	4 Nm
<b>Anyag</b>		
Anyag	termoplaszt műanyag	termoplaszt műanyag
Halogének	halogénmentes	halogénmentes
Égési jellemzők	önoltó anyag UL 94-VO szerint	
Szín	RAL 7035	RAL 7035
Küszórámmal szembeni szilárdság	CTI 200	CTI 200
Folytonos üzemi hőmérséklet	120°C	120°C
<b>Főáramkörök</b>		
Névleges szigetelési feszültség $U_i$	3000 V	3000 V
Névleges üzemi feszültség $U_e$	690 V	690 V
Névleges frekvencia f	50/60 Hz	50/60 Hz
Sínközép-távolság	60 mm	60 mm
Névleges folytonos áram <sup>1)</sup> $I_u$		
12 x 5 mm-es sínnél	218 A	
15 x 5 mm-es sínnél	273 A	
20 x 5 mm-es sínnél	349 A	
25 x 5 mm-es sínnél	436 A	
30 x 5 mm-es sínnél	491 A	
12 x 10 mm-es sínnél	392 A	
20 x 10 mm-es sínnél	567 A	
30 x 10 mm-es sínnél	687 A	
500 mm <sup>2</sup> -nél		1003 A
720 mm <sup>2</sup> -nél		1281 A
Környezeti hőmérséklet	35°C	35°C
Sínhőmérséklet	70°C	70°C
Névleges lökőáram-állóság <sup>2)</sup> $I_{pk}$		
12 x 5 mm-es sínnél	50 kA	
15 x 5 mm-es sínnél	50 kA	
20 x 5 mm-es sínnél	50 kA	
25 x 5 mm-es sínnél	50 kA	
30 x 5 mm-es sínnél	64 kA	
12 x 10 mm-es sínnél	56 kA	
20 x 10 mm-es sínnél	56 kA	
30 x 10 mm-es sínnél	73 kA	
500 mm <sup>2</sup> -nél		72 kA
720 mm <sup>2</sup> -nél		87 kA
Zárlat időtartama t	20 ms	20 ms
Síntartó-távolság	250 mm	500 mm

<sup>1)</sup> A DIN 43671 szerint eltérő hőmérsékleteknél a k2 korrekciós tényezőt kell alkalmazni.

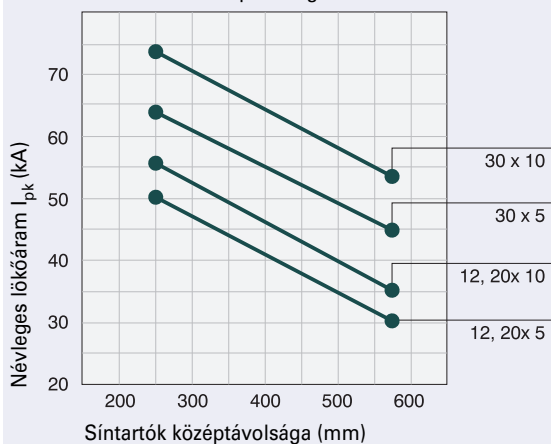
<sup>2)</sup> Egyéb síntartó-távolságoknál lásd a zárlatállósági diagramot.

## IEC/EN 60439-1 szerinti zárlatállósági diagramok 60 mm-es SASY 60i gyűjtősín-rendszerhez

### BBS-3/FL

107066

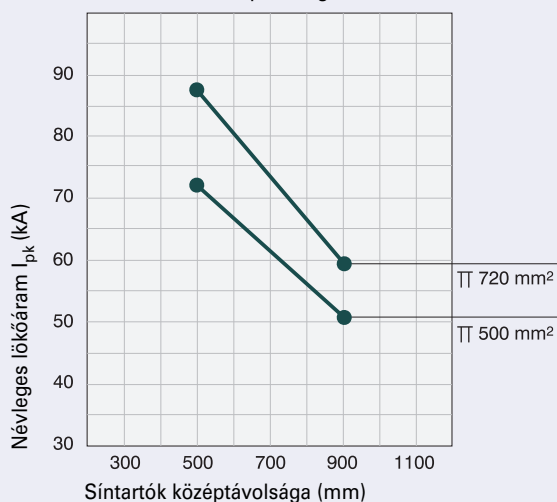
• Mért típusvizsgálati értékek



### BBS-3/PR

107162

• Mért típusvizsgálati értékek



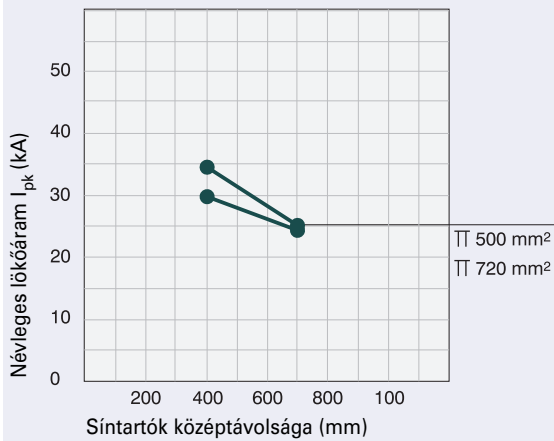
# Gyűjtősín-rendszer SASY 60i

UL 845 szerinti zárlatállósági diagramok 60 mm-es SASY 60i gyűjtősín-rendszerhez

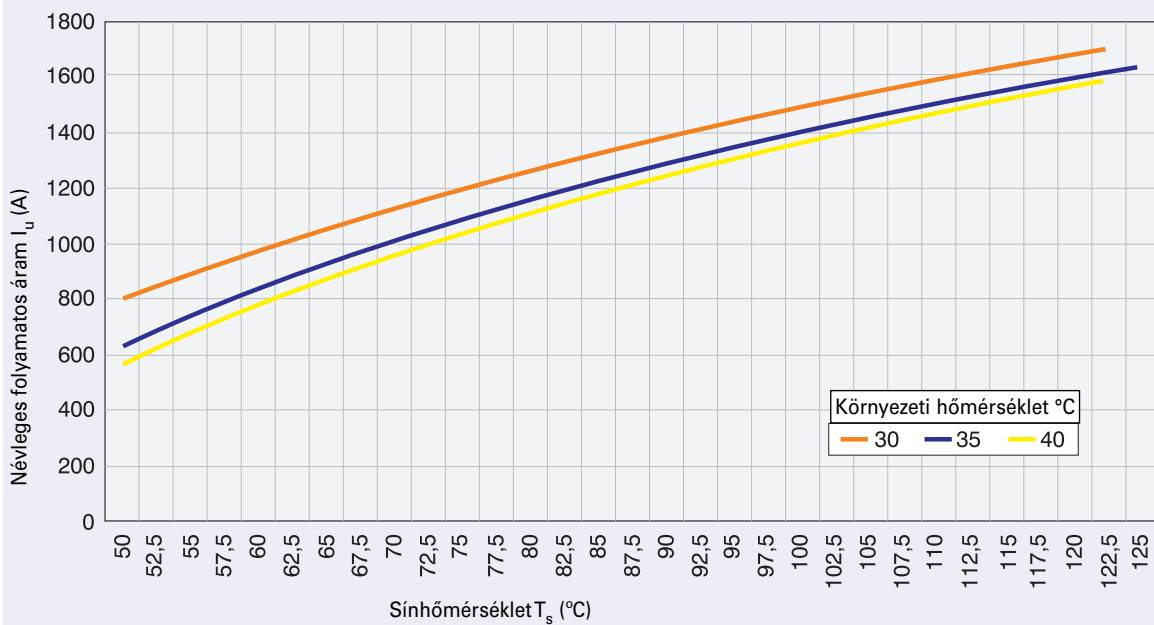
**BBS-3/PR**

107162

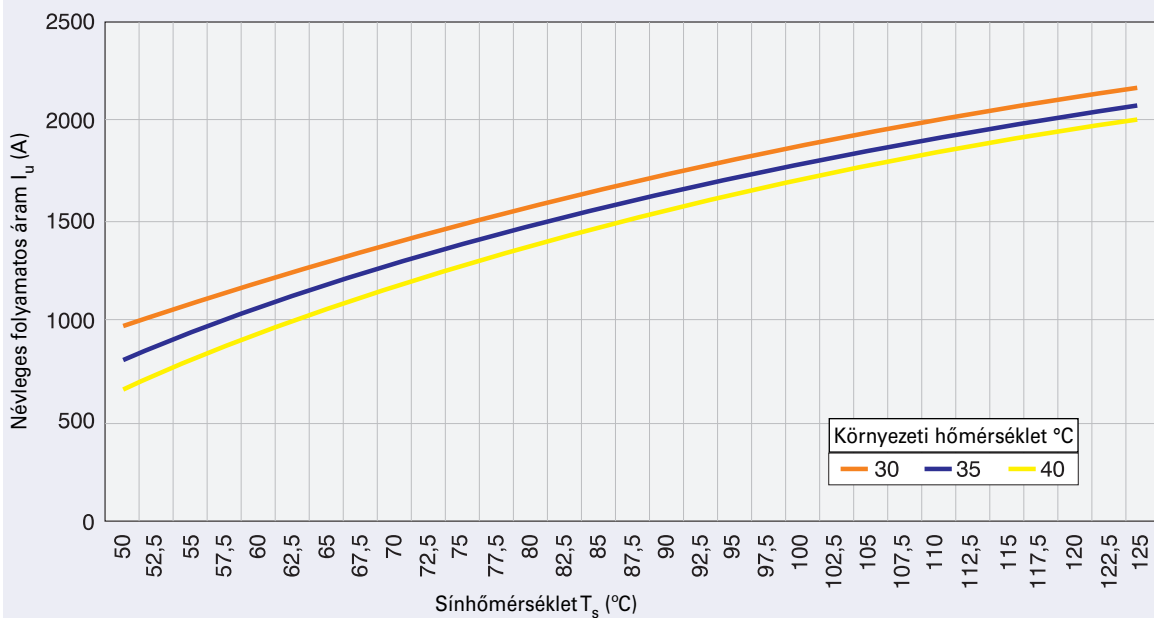
• Mért típusvizsgálati értékek



## Áramterhelés TT 500 mm<sup>2</sup>



## Áramterhelés TT 720 mm<sup>2</sup>



# Gyűjtősín-rendszer SASY 60i

## 60 mm-es rendszer műszaki adatai

### Vezeték-összekötések

A mm<sup>2</sup>-ben megadott vezeték-keresztmetszetek és az AWG/MCM-méretetek közötti kapcsolatok a következők:

1,5 mm <sup>2</sup>	16 AWG
2,5 mm <sup>2</sup>	14 AWG
4 mm <sup>2</sup>	12 AWG
6 mm <sup>2</sup>	10 AWG
10 mm <sup>2</sup>	8 AWG
16 mm <sup>2</sup>	6 AWG
25 mm <sup>2</sup>	4 AWG
35 mm <sup>2</sup>	2 AWG
50 mm <sup>2</sup>	0 AWG
70 mm <sup>2</sup>	2/0 AWG
95 mm <sup>2</sup>	3/0 AWG
120 mm <sup>2</sup>	250 MCM
150 mm <sup>2</sup>	300 MCM
185 mm <sup>2</sup>	350 MCM
240 mm <sup>2</sup>	500 MCM
300 mm <sup>2</sup>	600 MCM

### Gyűjtősíntartók

*60 mm-es rendszer IEC szerint*

1-pólusú, 12x5 – 30x10 sínekhez, kettős T-sínekhez.

2-pólusú, 12x5 – 30x10 sínekhez.

3-pólusú, 12x5 – 30x10 és 12/20/ 30 x 5/10 sínekhez.

3-pólusú, kettős T-sínekhez.

A tartófelelet és a tartó alsó részét összekötő csavarokat 4 Nm nyomatékkal kell meghúzni.

*60 mm-es rendszer UL szerint*

3-pólusú, 12/20/ 30 x 5/10 sínekhez.

3-pólusú, kettős T-sínekhez.

A tartófelelet és a tartó alsó részét összekötő csavarokat 4 Nm nyomatékkal kell meghúzni.

Szilikonmentes, klórmentes.

Hőálló 120°C-ig.

Önoltó anyag UL 94 szerint.

Kúszóárammal szembeni szilárdság CTI 200.

### Gyűjtősínek, DIN EN 13601 szerint

Ónozott vörösréz sínek következtében jelentősen csökken az érintkezési helyek előkészítési költsége.

A vörösréz gyűjtősínek hatékony védelmet kapnak agresszív közegek ellen.

Méret	Keresztmetszet
Kettős T	500 mm <sup>2</sup>
Kettős T	720 mm <sup>2</sup>

Megengedett tűrések:

R 0,3 ... 0,7 rádiusz

Szélesség: +0,1 / -0,5

Vastagság: +0,1 / -0,1

Középtávolság:

±0,5 mm (60 mm-es rendszer)

Eltérés az érintkezési szintben: 0,4 mm

### Áramterhelhetőség vörösréz sínek esetén

Sínkeresztmetszet mm	Felület mm <sup>2</sup>	IEC szerinti terhelhetőség 35°C környezet 65°C sín A	UL/CSA szerinti terhelhetőség A
12 x 5	60	200	200
20 x 5	100	320	320
30 x 5	150	450	450
12 x 10	120	360	360
20 x 10	200	520	520
30 x 10	300	630	630
Kettős T	500	950	950
Kettős T	720	1200	1200

# Gyűjtősín-rendszer SASY 60i

## 60 mm-es rendszer műszaki adatai

### Gyűjtősín, DIN EN 13601 szerint

A **nem** bevizsgált gyűjtősín-alkalmazásokhoz az UL508A szabvány 1000 A / inch<sup>2</sup> (1,55 A /mm<sup>2</sup>) áramteherbírást határoz meg, amennyiben semmilyen vizsgálatot nem végeztek. Ez az érték nagyobb lehet, ha megfelelően megtörtént a termék, ill. az alkalmazás vizsgálata.

Az Eaton erre vonatkozóan **sokféle vizsgálatot végzett**, hogy a SASY 60i rendszer használata során maximális hasznosítási lehetőséget biztosítson az alkalmazó számára. Ennek az az előnye, hogy a SASY 60i rendszer nagyobb névleges áramokkal használható, mint amit az alapbeállítási érték megenged. Egy 30x10 méretű gyűjtősín például 465 A helyett 630 A-rel terhelhető.

A DIN 43671 szerintnél nagyobb áramterhelhetőségi értékek üzemi feltételek között kerültek megállapításra.

A gyűjtősín felszereltsége és a berendezéseken belüli levegő-cirkuláció általában kedvezően befolyásolja a sínhőmérsékletet.

A mindenkori környezeti hőmérséklettől függően a lapos sínekhez egy k2 korrekciós tényező határozható meg a DIN 43 671-nek megfelelően. Megváltozott feltételek és tartós terhelés esetén a korrekciós tényezőt kell figyelembe venni.

Másrészt nagyobb terhelés történhet, amennyiben a komponensek megfelelően nagy hőállósággal rendelkeznek.

Egy 30 x 10-es óozott gyűjtősín például normál üzemi feltételek mellett 630 A-rel terhelhető. 800 A-es terhelésnél például k2=1,3 korrekciós tényező szükséges. A diagramból az következik, hogy ennél a tényezőnél és 35°C levegőhőmérsékletnél a sín kb. 85°C-ra melegszik fel.

### Feneklemez

Szilikonmentes, klórmentes.

Hőálló 110°C-ig.

Önoltó anyag UL 94 szerint.

### Gyűjtősín-borítások

12 x 5, 12-30 x 5, 12-30 x 10 gyűjtősínhez kettős T-profilok.

Szilikonmentes, klórmentes.

Hőálló 110°C-ig.

Önoltó anyag UL 94 szerint.

### Moduláris rendszerburkolat

60 mm-es rendszerekre történő felhelyezéshez, 3-pólusú

12/20/30 x 5/10, 25 x 5 gyűjtősíneken, kettős T-profilok.

Védőprofil	elülső
Védőprofil	fent/lent
Védőprofil	tartók

Szilikonmentes, klórmentes.

Hőálló 120°C-ig.

Önoltó anyag UL 94 szerint.

# Gyűjtősín-rendszer SASY 60i

## 60 mm-es rendszer műszaki adatai

### Univerzális vezeték-csatlakozókapcsok

1,5-120 mm<sup>2</sup> keresztmetszetű vezetékek 5, ill. 10 mm vastag gyűjtősínekhez történő csatlakoztatásához.

Az integrált tartórugók, a nyitott csatlakozókapocs-tér és az elveszithetetlen kapocscsavarok egyszerű szerelést tesznek lehetővé.

Használható vezetékek <sup>1)</sup>	A kapocshely áramterhelhetősége*	Kapocstér Szé x Ma mm	Gyűjtősín Szé x Ma mm	Típusjelölés
1,5-16 mm <sup>2</sup> Cu, ○, ⊙, ⊚, ⊛**, ≡ 8 x 6 x 0,5	180 A	7,5 x 7,5	... x 5 ... x 10	AKU16/5 AKU16/10
4-35 mm <sup>2</sup> Cu, ○, ⊙, ⊚, ⊛**, ≡ 3/ 6 x 9 x 0,8	270 A	10,5 x 11	... x 5 ... x 10	AKU35/5 AKU35/10
16-70 mm <sup>2</sup> Cu, ⊙, ⊚, ⊛**, 2 x ≡ 3 / 6 x 9 x 0,8, 6 x 13 x 0,5	400 A	14 x 14	... x 5 ... x 10, TT	AKU70/5 AKU70/10
16-120 mm <sup>2</sup> Cu, ⊙, ⊚, ⊛**, ≡ 4 / 6/ 10 x 16 x 0,8	440 A	17 x 15	... x 5 ... x 10, TT	AKU120/5 AKU120/10

\* A megadott áramterhelhetőségek a kapocshelyek legkedvezőbb feltételek mellett (a lehető legnagyobb csatlakoztatható vezetékekkel) lehetséges termikus terhelhetőségeit jelentik. Ez a vezeték-keresztmetszetek és az áramterhelhetőségek nemzeti és nemzetközi előírások szerinti hozzárendelését nem érvényteleníti.

\*\* Esetleg a maximális vezeték-keresztmetszetek csökkentése szükséges.

### Feszítőkapcsok

95-300 mm<sup>2</sup> kör keresztmetszetű vezetékek és lamellás vörösréz sínek csatlakoztatásához.

Az átfogó kapocstechnika a gyűjtősín kétoldalas megfogását és fúrásmentes vezetékcsatlakoztatást tesz lehetővé.

Használható vezetékek <sup>1)</sup>	A kapocshely áramterhelhetősége*	Kapocstér Szé x Ma mm	Gyűjtősín Szé x Ma mm	Típusjelölés
95-185 mm <sup>2</sup> Cu, Al*** ⊙, ⊚, ⊛	500 A		20x5 – 30x10 TT	AKS185
150-300 mm <sup>2</sup> Cu, Al*** ⊙, ⊚, ⊛	600 A		20x5 – 30x10 TT	AKS300
≡ 3 x 20 x 1 ... 10 x 32 x 1	800 A	32 x 25	20x5 – 30x10 TT	AKS-CU-BAND
≡, ■ (2x) 50 x 10	1600 A	55 x 28	20x5 – 30x10 TT	AKS1000

\*\*\* Az alumínium vezetős összeköttetések nem karbantartásmentesek.

- 1) ○ Tömör kör keresztmetszetű vezeték  
 ⊙ Többvezetékes kör keresztmetszetű vezeték szakszerűen préselt érvéghüvellyel  
 ⊚ Többvezetékes kör keresztmetszetű vezeték  
 ⊛ Tömör szektorvezeték  
 ⊙ Többvezetékes szektorvezeték  
 ≡ Lamellás vörösréz szalag  
 ■ Vörösréz sín

# Gyűjtősín-rendszer SASY 60i

## 60 mm-es rendszer műszaki adatai

### Csatlakozókapocs-lapok

Burkolattal együtt.

16, 50, 120 mm<sup>2</sup>.

3-pólusú, 690 V~.

Sínközép-távolság 60 mm.

Gyűjtősínek ... x 5-10.

Kettős T-profilok.

Csatlakozókapocs-lapok:

Szilikonmentes, klórmentes.

Hőálló 120°C-ig.

Önoltó anyag UL 94 szerint.

Kúszóárammal szembeni szilárdság CTI 200.

Burkolat:

Szilikonmentes, klórmentes.


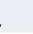
Hőálló 120°C-ig.

Önoltó anyag UL 94 szerint.

Használható vezetékek <sup>1)</sup>	A kapocshely áramterhelhetősége*	Kapocstér Szé x Ma mm	Gyűjtősínek Szé x Ma mm	Típusjelölés
1,5-16 mm <sup>2</sup> Cu,  ,  , **	80 A	–	... x 5 – 10 TT	BBA-TP3/16
6 –50 (70) mm <sup>2</sup> Cu,  ,  , **,  6 x 9x 0,8	300 A	10 x 15	... x 5 – 10 TT	BBA-TP3/50
35-120 mm <sup>2</sup> Cu,  ,  , **,  6 / 10 x 16 x 0,8	440 A	15 x 15	... x 5 – 10 TT	BBA-TP3/120






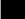

### Csatlakozókészlet, 3-pólusú

burkolattal együtt

Használható vezetékek	A kapocshely áramterhelhetősége *	Kapocstér Szé x Ma mm	Gyűjtősínek Szé x Ma mm	Típusjelölés
120-300 mm <sup>2</sup> Cu, Al***,  ,  , 	560 A		20x5 – 30x10 TT	BBA-TP3/300
 3 x 20 x 1 ... 10 x 32 x 1	800 A	32 x 25	20x5 – 30x10 TT	BBA-TP3/CUBAND
 (2x) 50 x 10	1600 A	55 x 28	20x5 – 30x10 TT	AKS1000

\*\* Esetleg a maximális vezeték-keresztmetszetek csökkentése szükséges.

\*\*\* Az alumínium vezetős összeköttetések nem karbantartásmentesek.

- 1)  Tömör kör keresztmetszetű vezető  
 Többvezetékes kör keresztmetszetű vezető szakszerűen préselt érvéghüvellyel  
 Többvezetékes kör keresztmetszetű vezető  
 Tömör szektorvezeték  
 Többvezetékes szektorvezeték  
 Lamellás vörösréz szalag  
 Vörösréz sín



# Gyűjtősín-rendszer SASY 60i

## 60 mm-es rendszer műszaki adatai

### Hosszanti sínösszekötők

Azonos gyűjtősínek fúrásmentes összekötéséhez.

A kapocshely áramterhelhetősége	Teljes hossz mm	Megengedett síneltolódás mm	A rendszerek távolsága mm	Típusjelölés
630 A	150	1	100-110	BBT-CU12-20X5/10-150
630 A	95	5	50-60	BBT-CU20-30X5/10-95
630 A	150	5	100-110	BBT-CU20-30X5/10-150
1600 A	50	2	9-20	BBT-CU-BAR500/720-50
1600 A	150	5	100-110	BBT-CU-BAR500/720-150

### Profilrögzítők kettős T-sínekhez

A kapocshely áramterhelhetősége	Profil	Kapocstér Szé x Ma (távartó elemek nélkül)	Típusjelölés
1600 A	TT	41 x 20 – 42	AKP800
1600 A	TT	51 x 20 – 42	AKP1000

CU-BAND lamellás vörösréz szalagok párhuzamos csatlakoztatása esetén közbe kell iktatni a mellékelt távartó elemeket.

### Gyűjtősín-adapter xStart

3-pólusú, 690 V~.

A 60 mm-es rendszerben minden sínre felhelyezhető.

Kombilábbal 5 és 10 mm-es sínvastagsághoz alkalmas.

Kalapsín DIN EN 60715, műanyag, 1,25 mm raszterméretben elállítható.

Ultrahangos hegesztésű vörösréz vezetékek.

Alaptest:

Szilikonmentes, klórmentes.

Hőálló 120°C-ig.

Önoltó anyag UL 94 szerint.

Küszóárammal szembeni szilárdság CTI 200.

Kalapsínek:

Szilikonmentes, klórmentes.

Hőálló 100°C-ig.

PVC-vezetékszigetelés:

Hőálló 105°C-ig.

A csatlakozóvezetékek teljes hossza:

BBA0-25, BBA0-32, BBA0R-25, BBA0R-32, BBA0-25/2TS, BBA0/2TS-L: 93 mm

BBA0C-16, BBA0RC-16: 125 mm

BBA4-63, BBA4L-63: 115 mm

Névleges zárlati kapcsolóképesség SCCR:

PKZM0-0,16 ... PKZM0-10: 50 kA

PKZM0-12, -16: 50 kA

PKZM0-20, -25, -32: 18 kA

Közvetlen és irányváltó motorindító PKZM0 + DILM<sup>1)</sup> vagy MSC + BBA 32 A-ig gyűjtősín-adaptereken és SASY 60i gyűjtősín-rendszeren.

<sup>1)</sup>Tetszés szerinti összeköttetés PKZM és DILM között.

# Gyűjtősín-rendszer SASY 60i

## 60 mm-es rendszer műszaki adatai

### Gyűjtősín-adapterek NZM

Paraméter	NZM1-XAD160	NZM2-XAD250	NZM3-XAD630
Kivitel	3-pólusú, 690 V~	3-pólusú, 690 V~	3-pólusú, 690 V~
Sínrendszer	60 mm	60 mm	60 mm
Síncsatlakoztatás	kombiláb	körmös kapocs	körmös kapocs
Kapcsolókészülékek csatlakozása	felt	felt vagy lent	felt vagy lent
Névleges zárlati kapcsolóképesség SCCR	35 kA 480 V-on	65 kA 480 V-on 50 kA 600 V-on	65 kA 480 V-on 50 kA 600 V-on

#### NZM1-XAD160

Alaptest:

Termoplaszt műanyag.

Hőálló 120°C-ig.

Önoltó anyag UL 94 szerint.

Kúszóárammal szembeni szilárdság CTI 200.

Halogénmentes.

Vezetékszigetelés:

PVC.

Hőálló 105°C-ig.

#### NZM2-XAD250

Alaptest:

Termoplaszt műanyag.

Hőálló 120°C-ig.

Önoltó anyag UL 94 szerint.

Kúszóárammal szembeni szilárdság CTI 200.

Halogénmentes.

#### NZM3-XAD630

Alaptest:

Termoplaszt műanyag.

Hőálló 120°C-ig.

Önoltó anyag UL 94 szerint.

Kúszóárammal szembeni szilárdság CTI 200.

Halogénmentes.

Névleges érték csökkenése:

Környezeti hőmérséklet [°C]	20	30	40	50	60	65	70
Megengedett névleges áram [A]	630	605	580	554	529	517	504
Névleges érték csökkenése 630 A-hez	1	0,96	0,92	0,88	0,84	0,82	0,80

### Megjegyzések

A megengedett maximális áramerhelés megállapításához különböző környezeti hőmérsékletek esetén figyelembe kell venni a fenti táblázat szerinti névlegesérték-csökkenési együtthatókat!

### Példa

Egy NZM3-XAD630 készülékadapterrel rendelkező NZM3...3-...630... kapcsoló 50°C környezeti hőmérsékleten legyen üzemeltetve.

### Kérdés

Mekkora az  $I_e$  megengedett maximális névleges üzemi áram?

### Megoldás

50°C-on a névlegesérték-csökkenési együttható 0,88. Vagyis  $I_e = 630 \text{ A} \times 0,88 = 544 \text{ A}$ .

A kapcsolót tehát 50°C környezeti hőmérsékleten maximum  $I_e = 544 \text{ A}$  árammal szabad üzemeltetni.

# Gyűjtősín-rendszer SASY 60i

## Sínadapteres D-biztosítóaljzatok D.-SO/... és Z-D02/R/3-..

- Kivitel IEC/EN 60269-1, VDE 0636: 301. rész szerint.
- Független és vízszintes beépítési helyzet egyaránt lehetséges.
- Szállítás üresen, biztosítósapkák nélkül.

### Műszaki adatok

	D02-SO/63/3-R-27 Z-D02/R/3...	DII-SO/25/3-R(-PS)	DIII-SO/63/3-R(-PS)
<b>Elektromos adatok</b>			
Pólusszám	3	3	3
Névleges üzemi feszültség $U_e$	400 V AC	500 V AC	690 V AC
Névleges frekvencia	40-60 Hz	40-60 Hz	40-60 Hz
Névleges üzemi áram $I_e$	63 A	25 A	63 A
Egyezményes termikus áram biztosítóbetétekkel $I_{th}$	63 A	25 A	63 A
Névleges üzemmód	folytonos üzem	folytonos üzem	folytonos üzem
Feltételes névleges zárlati áram	50 kA <sub>eff</sub>	50 kA <sub>eff</sub>	50 kA <sub>eff</sub>
Túlfeszültségi kategória	IV	III	III
Névleges lökfeszültség-állóság $U_{imp}$	6 kV	4 kV	4 kV
Áram-hőveszteségek főáramkörönként	0,5 W	0,4 W	3,34 W
Az aljzatok veszteségi teljesítménye biztosítóbetétek nélkül	1,5 W	1,2 W	10 W
A biztosítóbetétek megeng. max. veszteségi teljesítménye	5,5 W	4 W	7 W

### Mechanikai adatok

Készülékalkalmazat mérete	201 mm	200 mm	200 mm
Beépítési szélesség	27 mm	45 mm	54 mm
Tömeg	150 g	140 g	150 g
Szerelés gyűjtősínre, fúrás és csavarozás nélkül	12x5/10 15x5/10 20x5/10 25x5/10 30x5/10	12x5/10 20x5/10 25x5/10 30x5/10	20x5/10 25x5/10 30x5/10
Védettség üzem közben	IP20	IP20	IP20
Csatlakozókapcsok	emelőkapcsok	emelőkapcsok	emelőkapcsok
Kapocs-keresztmetszet	1,5-35 mm <sup>2</sup>	1,5-25 mm <sup>2</sup>	1,5-25 mm <sup>2</sup>
A kapocscsavarok meghúzási nyomatéka	3-4 Nm	2,6 Nm	2,6 Nm
Villamos menet	E18	E27	E33
Környezeti hőmérséklet-tartomány	-25°C ...+55°C	-25°C ...+55°C <sup>*)</sup>	-25°C ...+55°C <sup>*)</sup>
<sup>*)</sup> (35°C normál hőmérséklet, 55°C-nál csökkentett üzemi árammal)			
Szennyeződési fokozat	3	3	3
Klímaállóság: nedves meleg	állandóan IEC 60068-2-78 szerint, ciklikusan IEC 60068-2-30 szerint		

## D0-szakaszolókapcsolók D02-S/63/3-RS

- Kivitel IEC/EN 60947-3 szerint.
- Független és vízszintes beépítési helyzet egyaránt lehetséges.
- Szállítás üresen, biztosítósapkák nélkül.
- Áramkódolás hüvelyes illesztőbetéttel.
- A következő biztosítókhoz alkalmas:  
D01: 2, 4, 6, 10, 16 A, Z-D02-D01/PE-.. hüvelyes illesztőbetétekkel és Z-D02/SIKA-HF tartórugóval együtt,  
D02: 20, 25, 35, 50, 63 A.
- Plombálható.

### Kapcsolási rajz



### Műszaki adatok

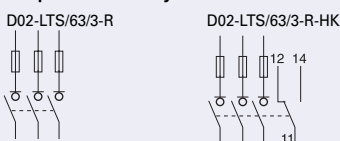
Elektromos adatok		Mechanikai adatok	
Pólusszám	3-pólusú	Készülékalkalmazat mérete	212 mm
Névleges üzemi feszültség $U_e$	400 V / 40-60 Hz	Beépítési szélesség	36 mm
Névleges üzemi áram $I_e$	63 A	Tömeg	260 g
Egyezményes termikus áram biztosítóbetétekkel $I_{th}$	63 A	Szerelés gyűjtősínre, fúrás és csavarozás nélkül	20x5/10 mm 30x5/10 mm
Névleges üzemmód	folytonos üzem	Védettség üzem közben	IP30
Feltételes névleges zárlati áram	50 kA <sub>eff</sub>	Csatlakozókapcsok	emelőkapcsok
Alkalmazási kategória	AC 23 B	Kapocs-keresztmetszet	1,5-25 mm <sup>2</sup> vörösréz
Túlfeszültségi kategória	III	A kapocscsavarok meghúzási nyomatéka	max. 2,6 Nm
Névleges lökfeszültség-állóság $U_{imp}$	8 kV	Villamos menet	E18
Áram-hőveszteségek főáramkörönként	0,5 W $I_e$ -nél	Hőmérséklet-tartomány	-25°C ... +55°C
Veszteségi teljesítmény főáramkörönként biztosítóbetéttel	7,5 W $I_e$ -nél	Szennyeződési fokozat	3
A biztosítóbetétek megeng. max. veszteségi teljesítménye	5,5 W		

# Gyűjtősín-rendszer SASY 60i

## D02-szakaszolókapcsolók villogó funkcióval D02-LTS/63/3-R-..

- Kivétel IEC/EN 60947-3 szerint.
- Független és vízszintes beépítési helyzet egyaránt lehetséges.
- Szállítás üresen.
- Áramkódolás hüvelyes illesztőbetéttel.
- A következő biztosítókhoz alkalmas:  
D01: 2, 4, 6, 10, 16 A, Z-D02-D01/PE-.. hüvelyes illesztőbetétekkel és Z-D02-LTS-HF tartórúgóval együtt.  
D02: 20, 25, 35, 50, 63 A.  
Hengeres 10x38: 1-32 A.
- Plombálható és lezárható.

### Kapcsolási rajz



## Műszaki adatok

### Elektromos adatok

Pólusszám	3-pólusú
Névleges üzemi feszültség $U_e$	AC
AC	400 V / 40-60 Hz
Névleges üzemi áram $I_e$	63 A
Névleges folytonos áram $I_u$	63 A
Névleges üzemmód	folytonos üzem
Névleges zárlati kapcsolóképesség $I_{cm}, I_{cn}$	50 kA <sub>eff</sub>
Alkalmazási kategória	AC 22 B
Túlfeszültségi kategória	IV
Névleges lökőfeszültség-állóság $U_{imp}$	6 kV
Áram-hővesztések főáramkörönként	1,5 W $I_e$ -nél
Veszteségi teljesítmény főáramkörönként biztosítóbetéttel	7 W $I_e$ -nél
A biztosítóbetétek megeng. max. veszteségi teljesítménye	5,5 W

### Segédérintkező elektromos adatai

1 váltóérintkező	5 A / 250 V AC
Max. termikus előtétbiztosító	2 A gL PLSM-B4/...HS / CLS6-B4/...HS

### Mechanikai adatok

Készülékalkalmazat mérete	226 mm
Beépítési szélesség	27 mm
Tömeg	340 g
Szerelés gyűjtősínre, Fúrás és csavarozás nélkül	12x5/10 mm 15x5/10 mm
	20x5/10 mm 25x5/10 mm 30x5/10 mm
Védettség üzem közben (beépítve)	IP20/IP40
Csatlakozókapcsok	emelőkapcsok
Kapocs-keresztmetszet	1,5-35 mm <sup>2</sup> vörösréz
A kapocscsavarok mehúzási nyomatéka	max. 4 Nm
Hőmérséklet-tartomány	-25°C ... +55°C
Szennyeződési fokozat	3

### Csatlakozás

Lapos csatlakozóhüvely	2,8 x 0,5 mm
------------------------	--------------

# Gyűjtősín-rendszer SASY 60i

## NH-biztosítós szakaszolókapcsolók LTS-100/C00/3-R és GST...

- Telepítési magasság max. 2000 m.
- Törésbiztos, rugalmas csatlakozótér.
- Teljesen szigetelt, érintés ellen IEC/EN 60947, ill. BGV A3 szerint védett.
- Az alaptest üvegszál-erősítésű, magas hőmérsékleteknek ellenálló, önoltó és halogénmentes műanyag.
- Az érintkezőrendszer külső rugózású, ezüstözött vörösréz érintkezőkből áll.
- A kapcsolófedél üvegszál-erősítésű, szilikon- és klórmentes, öntöltő termoplaszt műanyag.
- A kapcsolófedélben nagy ellenőrző ablakok vannak, amelyeken keresztül jól látható a biztosítóbetétek felirata és kiolvadásjelzője.
- Az ellenőrző ablakok vizsgálólyukakkal vannak ellátva.
- Függőleges és vízszintes beépítési helyzet egyaránt lehetséges.
- Szállítás NH-biztosítóbetétek nélkül.

### Kapcsolási rajz



	LTS-100/C00/3-R	GST00-160..	GST1..	GST2..	GST3..
<b>Elektromos adatok</b>					
IEC/EN 60947-3					
Szabványok és rendelkezések	IEC/EN 60947-3				
Névleges üzemi feszültség $U_e$	500 V AC	500/690 V AC	500/690 V AC	500/690 V AC	500/690 V AC
Névleges üzemi feszültség $U_e$	220 V DC	220/440 V DC	220/440 V DC	220/440 V DC	220/440 V DC
Névleges üzemi áram $I_e$	100 A	160/100 A	250/200 A	400/315 A	630/500 A
Névleges frekvencia	40-60 Hz	40-60 Hz	40-60 Hz	40-60 Hz	40-60 Hz
Feltételes zárlati áram AC	50 kA <sub>eff</sub>	50 kA <sub>eff</sub>	50 kA <sub>eff</sub>	50 kA <sub>eff</sub>	50 kA <sub>eff</sub>
Feltételes zárlati áram DC	25 kA <sub>eff</sub>	25 kA <sub>eff</sub>	25 kA <sub>eff</sub>	25 kA <sub>eff</sub>	25 kA <sub>eff</sub>
Alkalmazási kategória AC22 B					
Névleges bekapcsolóképesség	300 A	480/300 A	750/600 A	1200/945 A	1890/1500 A
Névleges megszakítóképesség	300 A	480/300 A	750/600 A	1200/945 A	1890/1500 A
Alkalmazási kategória DC21 B					
Névleges bekapcsolóképesség	400 A	150 A	300 A	475 A	750 A
Névleges megszakítóképesség	400 A	150 A	300 A	475 A	750 A
Villamos élettartam - kapcsolási ciklusok	300	300	200	200	200
Mechanikai élettartam - kapcsolási ciklusok	1700	1700	1400	800	800
Veszteségi teljesítmény $I_{th}$ AC esetén, NH-SE nélkül	11,5 W	6,9/2,7 W	12,9/8,3 W	27/16,7 W	52/32,8 W
Veszteségi teljesítmény $I_{th}$ DC esetén, NH-SE nélkül	7,7 W	4,6/1,8 W	8,6/5,5 W	18/11,2 W	34,7/21,8 W
Névleges szigetelési feszültség $U_i$	500 V AC	750 V AC	750 V AC	750 V AC	750 V AC
Túlfeszültségi kategória	III	III	III	III	III
Névleges lökőfeszültség-állóság $U_{imp}$	8 kV	8 kV	8 kV	8 kV	8 kV
<b>Max. biztosítóbétét</b>					
Építési nagyság	NH000	NH00	NH1	NH2	NH3
Max. névleges áram gL/gG	100 A	160 A	250 A	400 A	630 A
Megeng. max. veszteségi teljesítmény NH-SE Pv	7,5 W	12 W	23 W	34 W	48 W
<b>Mechanikai adatok</b>					
Szerelés gyűjtősínre	20x5/10 mm 30x5/10 mm	20x5/10 mm 25x5/10 mm 30x5/10 mm	20x5/10 mm 30x5/10 mm	20x5/10 mm 30x5/10 mm	20x5/10 mm 30x5/10 mm
Meghúzási nyomaték		4 Nm	6 Nm	6 Nm	6 Nm
Környezeti hőmérséklet-tartomány	-25°C ... +55°C	-25°C ... +55°C	-25°C ... +55°C	-25°C ... +55°C	-25°C ... +55°C
Védettség (homlokfedél nyitva)	IP20 (IP10)	IP20 (IP10)	IP20 (IP10)	IP20 (IP10)	IP20 (IP10)
Szennyeződési fokozat	3	3	3	3	3
Tömeg	0,57 kg	0,93 kg	4,4 kg	5,3 kg	6,6 kg
Klímaállóság: nedves meleg	állandóan IEC 60068-2-78 szerint, ciklikusan IEC 60068-2-30 szerint				
<b>Beköthető keresztmetszetek</b>					
Síkcsatlakozás (F)			F <sup>1)</sup>	F <sup>1)</sup>	F <sup>1)</sup>
Csavar			M10	M10	M10
Kábelsaru			1 x 25-150 mm <sup>2</sup>	1 x 25-240 mm <sup>2</sup>	1 x 25-300 mm <sup>2</sup>
Lapos sín			30 x 10 mm	30 x 10 mm	30 x 10 mm
Meghúzási nyomaték			30-35 Nm	30-35 Nm	30-35 Nm
Bilincs-sorozatkapocs (S) / Csatlakozókapocs (K)	K <sup>1)</sup>	K <sup>1)</sup>	S	S	S
Többvezetékes Cu	1,5-50 mm <sup>2</sup>	1,5-70 mm <sup>2</sup>	25-150 mm <sup>2</sup>	25-240 mm <sup>2</sup>	25-300 mm <sup>2</sup>
Lamellás rézszalag	lamellalemez száma x szélesség x vastagság	6 x 9 x 0,8 mm	6 x 9 x 0,8 mm	6 x 16 x 0,8 mm	10 x 16 x 0,8 mm 11 x 21 x 1 mm
Meghúzási nyomaték	2,6 Nm	2,6 Nm	9,5 Nm	23 Nm	23 Nm
Prizmás csatlakozókapocs					
Többvezetékes Al/Cu			70-150 mm <sup>2</sup>	120-240 mm <sup>2</sup>	120-300 mm <sup>2</sup>
Meghúzási nyomaték			4,5 Nm	11 Nm	11 Nm
Kettős prizmájú csatlakozókapocs					
Többvezetékes Al/Cu			2x70-95 mm <sup>2</sup>	2x120-150 mm <sup>2</sup>	2x120-240 mm <sup>2</sup>
Meghúzási nyomaték			4,5 Nm	11 Nm	11 Nm

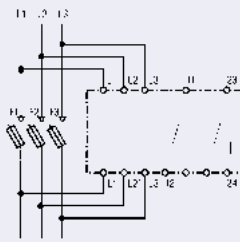
<sup>1)</sup> Standard csatlakozás kiszállítási állapotban

# Gyűjtő sín-rendszer SASY 60i

## Fedelek biztosítótét-figyeléssel NH-biztosítós szakaszolókapcsolók részére GST...-DSI

- Működésjelzés:  
Üzem → 1 zöld LED.  
Biztosítókiadás → 3 piros LED: L1, L2, L3.
- Munkaáramú elv.
- Az érintési feszültségre vonatkozó VDE-előírások (> 1000 ohm/V) teljesülnek.  
A szabadra kapcsoláshoz elé kapcsolt főkapcsolót kapcsolja ki!
- Egyfázisú alkalmazásra nem alkalmas.

### Kapcsolási rajz



### Műszaki adatok

#### Elektromos adatok

Szabványok és rendelkezések	IEC/EN 60255, VDE 0435: 303. rész
Névleges feszültség $U_e$	3 x 400 V AC – 690 V AC
Feszültségtartomány	0,9 ... 1,1 x $U_e$
Névleges frekvencia	50-60 Hz
Fogyasztás	1,5 VA (L2/L3)
Névleges szigetelési feszültség $U_i$	690 V
Túlfeszültségi kategória	III
Névleges lökfeszültség-állóság $U_{imp}$	6 kV

Reléérintkezők	1 nyitó, 1 záró érintkező
Szabványok és rendelkezések	EN 60204, EN 50178, VDE 0106

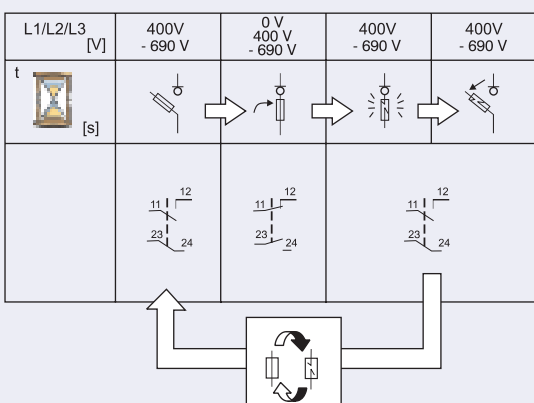
Névleges feszültség	250 V AC
Névleges áram $I_{th}$	8 A DC
Max. bekapcsolási áram	15 A
Alkalmazási kategória	AC 15      DC13
Névleges üzemi feszültség $U_e$	230 V AC   24 V AC   24 V DC   220 V DC
Névleges üzemi áram $I_e$	1 A   4 A   1 A   0,5 A
Minimális kapcsolási terhelés	5 V AC/DC, 300 mW, 5 mA

Max. kapcsolási teljesítmény	AC 1      2000 VA
	250 V AC 15      400 VA
	250 V AC 3      300 W
Elektromos élettartam	80 x 10 <sup>3</sup> kapcsolási ciklus AC 1
Megengedett max. előtétbiztosító	4 A gL/gG / PLSM-B4...-HS

#### Mechanikai adatok

Csatlakozókapcsok	emelőkapcsok
Kapocs-keresztmetszet	
Sokerű vezető	0,25-1,5 mm <sup>2</sup>
A kapocscsavarok	
meghúzási nyomatéka	0,5-0,6 Nm
Mechanikai élettartam	> 10 x 10 <sup>6</sup> kapcsolási ciklus
Megszólalási/elengedési idő	< 500 ms
Védettség	IP20
Hőmérséklet-tartomány	-10°C ... +55°C
Szennyeződési fokozat	3

### Működési diagram

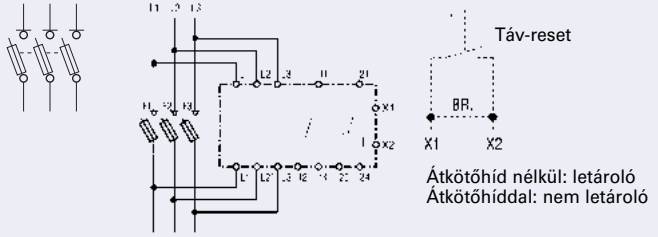


# Gyűjtősín-rendszer SASY 60i

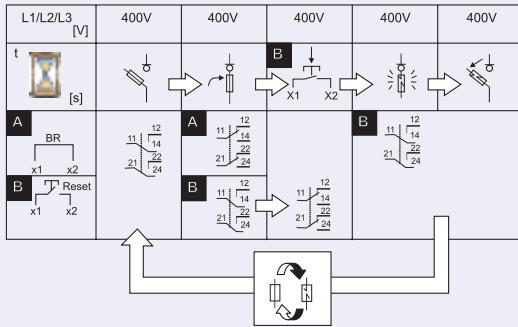
## NH biztosítós szakaszolókapcsolók NH-SLS-00/160-60-.

- Szállítás NH-biztosítóbetétek nélkül.
- Függőleges és vízszintes beépítési helyzet egyaránt lehetséges.
- Szimmetrikus kapcsolóegység, a készülék univerzálisan alkalmas fenti/lenti kábelleágazáshoz.
- Törésbiztos, rugalmas csatlakozótér.
- Teljesen szigetelt, érintés ellen IEC/EN 60947, ill. BGV A3 szerint védett.
- Az alaptest üvegszál-erősítésű, magas hőmérsékleteknek ellenálló, öntöltés és halogénmentes műanyag.
- Az érintkezőrendszer külső rugózású, ezüstözött vörösréz érintkezőkből áll.
- A kapcsolófedél üvegszál-erősítésű, szilikon- és klórmentes, öntöltés termoplaszt műanyag.
- A kapcsolófedélben nagy ellenőrző ablakok vannak, amelyeken keresztül jól látható az NH-biztosítóbetétek felirata és kioldásjelzője.
- Az ellenőrző ablakok önzáródó vizsgálólyukakkal vannak ellátva.
- A kapcsolófedél kivehető és tárolható (parkolóállás).

### Kapcsolási rajz



### Működési diagram



## Elektronikus betétfigyelés

- Működésjelzés:  
Hibátlan biztosító → 1 zöld LED,  
Biztosítókiesés, fedél nyitva → 1 piros LED.
- Munkaáramú elv, választhatóan letároló viselkedéssel/táv-resettel.
- A mérési utak belső ellenállása a mohm-tartományba esik, az érintési feszültségre vonatkozó VDE-előírások (> 1000 ohm/V) teljesülnek.
- A szabadra kapcsoláshoz elé kapcsolt főkapcsolót kapcsolja ki!
- A betápegységeknél a betétfigyelésre csatlakoztatott vezetékeket a következőképpen fel kell cserélni: L1L1', L2L2', L3L3'.

## Műszaki adatok

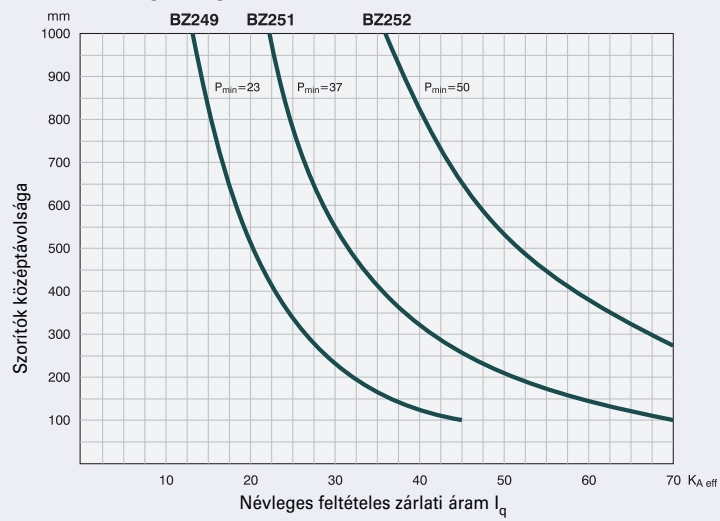
NH-SLS-00/160-60-(SI)		Elektronikus betétfigyelés	
<b>Elektromos adatok</b>		<b>Elektromos adatok</b>	
Szabványok és rendelkezések	IEC/EN 60947-3	Szabványok és rendelkezések	IEC/EN 60255, VDE 0435: 303. rész
Építési nagyság	00	Névleges feszültség $U_e$	3 x 400 V AC
A pólusok/fázisok száma	3	Feszültségtartomány	0,8 ... 1,1 x $U_e$
Egyezményes áram szabad levegőn $I_{th}$	160 A	Névleges frekvencia	50-60 Hz
Az NH-biztosítóbetétek megengedett max. névleges veszteségi teljesítménye	12 W	Fogyasztás	2 VA (L2/L3)
Alkalmazási kategória AC 23 B		Névleges szigetelési feszültség $U_i$	400 V
Névleges üzemi feszültség $U_e$	400 V AC	Túlfeszültségi kategória	III
Névleges üzemi áram $I_e$	160 A	Névleges lökfeszültség-állóság $U_{imp}$	4 kV
Feltételes névleges zárlati áram biztosítókkal történő védelem esetén	50 kA	Reléérintkezők	2 váltóérintkező
Alkalmazási kategória AC 22 B, AC 21 B		Szabványok és rendelkezések	EN 60947-5-1
Névleges üzemi feszültség $U_e$	690 V AC (400 V AC)	Névleges feszültség	250 V AC
Névleges üzemi áram $I_e$	160 A	Névleges áram $I_{th}$	4 A
Feltételes névleges zárlati áram biztosítókkal történő védelem esetén	50 kA	Alkalmazási kategória	AC 15
Névleges szigetelési feszültség $U_i$	1000 V (400 V)	Névleges üzemi feszültség $U_e$	230 V AC
Túlfeszültségi kategória	III	Névleges üzemi áram $I_e$	1 A
Névleges lökfeszültség-állóság $U_{imp}$	8 kV (4 kV)	Elektromos élettartam	1,5 x 10 <sup>5</sup> kapcsolási ciklus
Névleges frekvencia	50-60 Hz	Megengedett max. előtétbiztosító	4 A gL/gG / PLSM-B4...-HS
Névleges üzemmód	folytonos üzem*		
Veszteségi telj. NH-biztosítóbetétek nélkül	20 W 160 A-nél		
<b>Mechanikai adatok</b>		<b>Mechanikai adatok</b>	
Szerelés gyűjtősínre, fúrás és csavarozás nélkül	12x5/10 mm 20x5/10 mm 25x5/10 mm 30x5/10 mm	Csatlakozókapcsok	emelőkapcsok
Standard csatlakozás csavarral	M8	Kapocs-keresztmetszet	
Kábelsaru - vörösréz vezeték IEC/EN 60947-1 szerinti névleges áramok szerint	1 x 70 mm <sup>2</sup>	Egyvezetős	2 x 2,5 mm <sup>2</sup>
Lapos sínek	20x8 mm	Sokerú vezető	2 x 1,5 mm <sup>2</sup>
Meghúzási nyomaték	12 Nm	A kapocscsavarok	
Peremes kapcsos standard csatlakozás	2 x M5	meghúzási nyomatéka	0,8 Nm
Többvezetékes Cu	1,5 x 70 mm <sup>2</sup>	Mechanikai élettartam	> 10 <sup>8</sup> kapcsolási ciklus
Lamell. rézszalag, lam. száma x szél. x mag.	9 x 9 x 0,8 mm	Megszólalási/elengedési idő	< 500 ms
Lapos sínek	12x10 mm		
Meghúzási nyomaték	3 Nm		
Környezeti hőmérséklet-tartomány	-5°C ... +40°C		
Védettség	IP30		
Szennyeződési fokozat	3		

\* Több készülék egymás mellett történő folytonos üzeme esetén figyelembe kell venni a VDE 0660: 500. rész / EN 60439-1 szerinti névleges terhelési tényezőt, 1. táblázat. A 00/1-3 építési nagyságnál a földelt részekről való távolságnak fent legalább 50/100 mm-nek, oldalt pedig legalább 25/50 mm-nek kell lennie.

# Gyűjtősín-rendszer SASY 60i

## Rögzítők lamellás rézsínekhez BZ...

### Zárlatállósági diagram

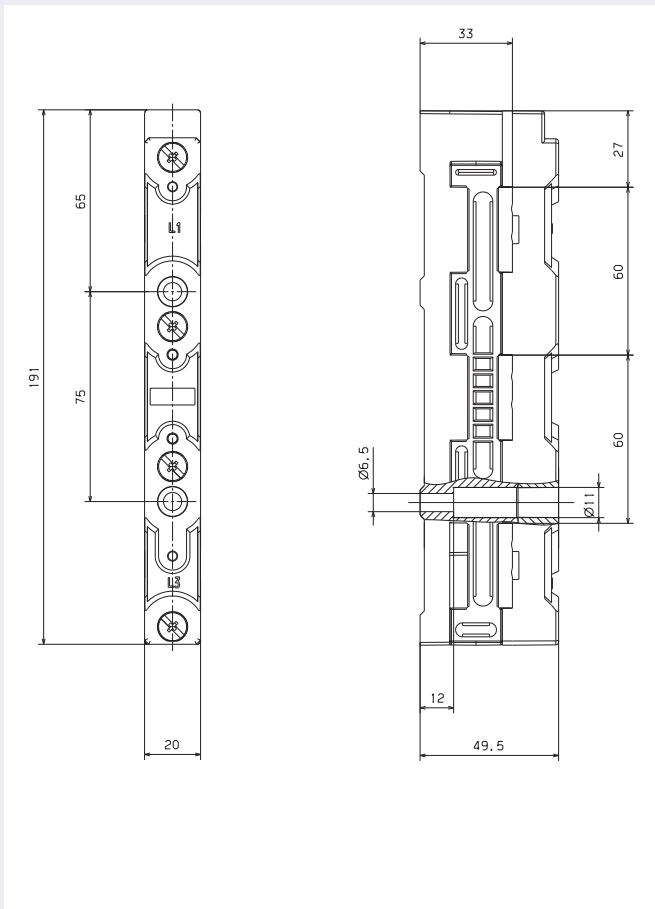




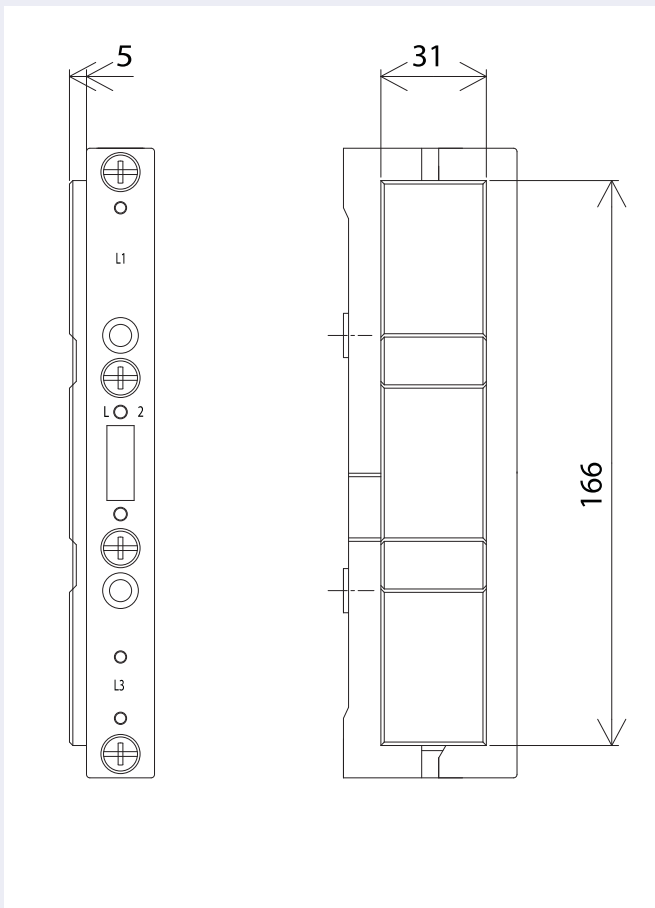
# Gyűjtősín-rendszer SASY 60i

## Méreték

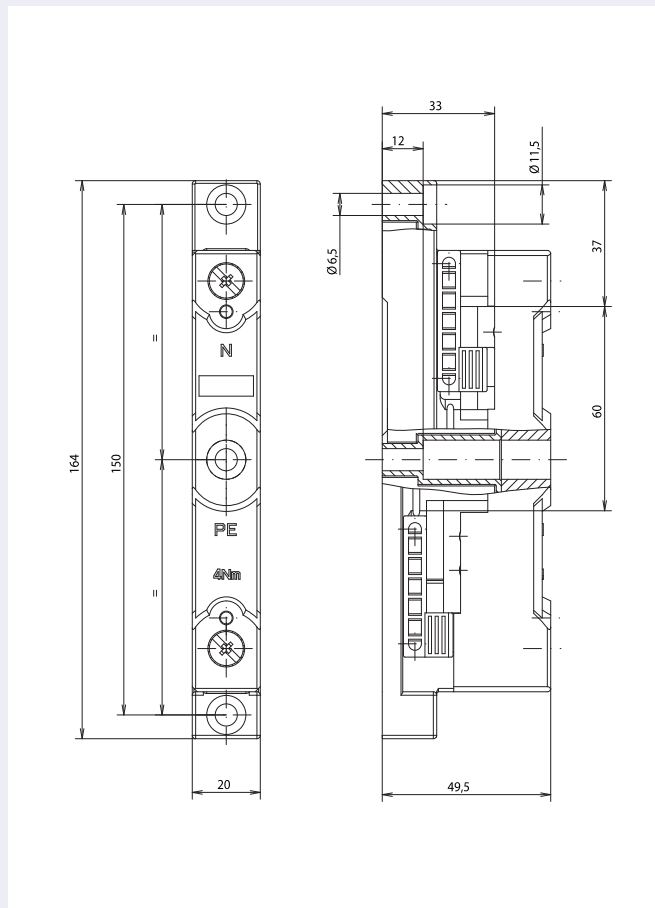
BBS-3/FL



ES-BBS-3/FL



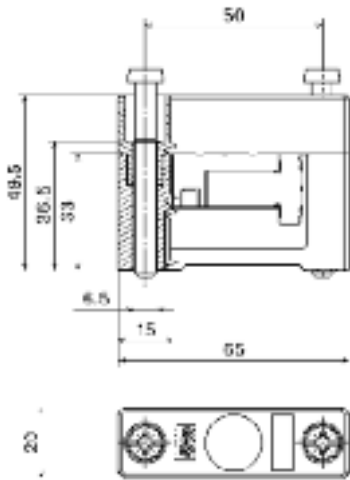
BBS-2/FL



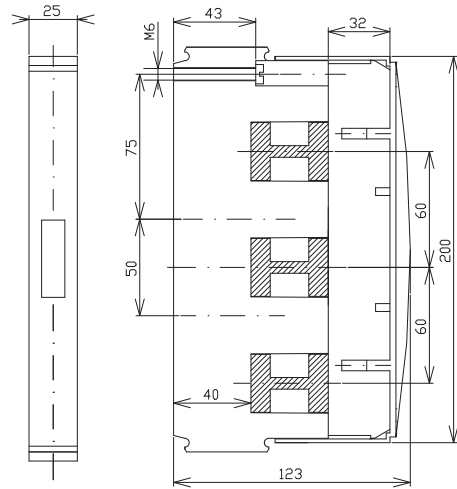
# Gyűjtősín-rendszer SASY 60i

## Méreték

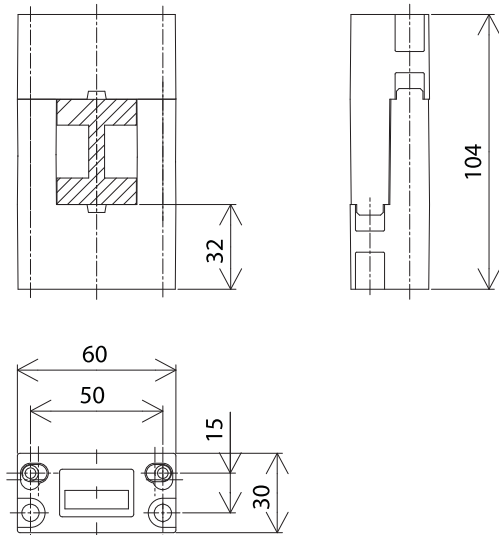
BBS-1/FL



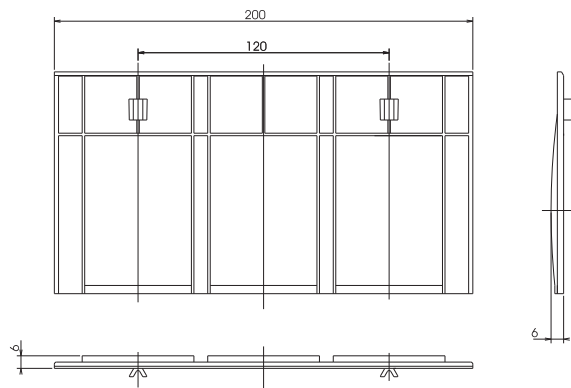
BBS-3/PR



BBS-1/PR



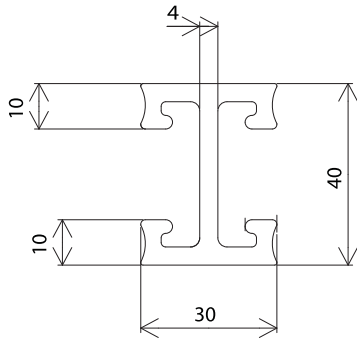
ES-BBS-3/PR



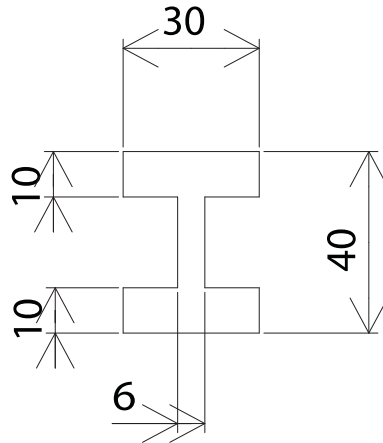
# Gyűjtősín-rendszer SASY 60i

## Méreték

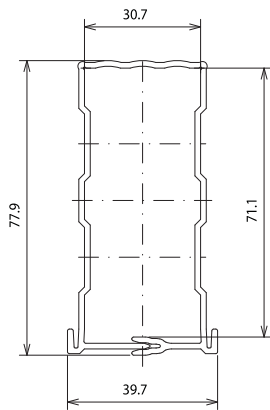
CU-BAR-500/T



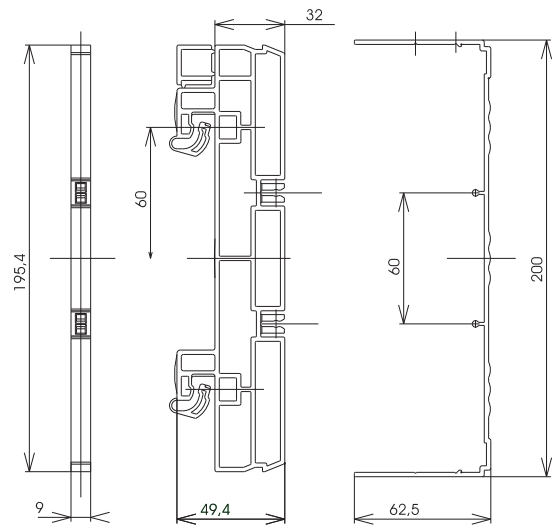
CU-BAR-720/T



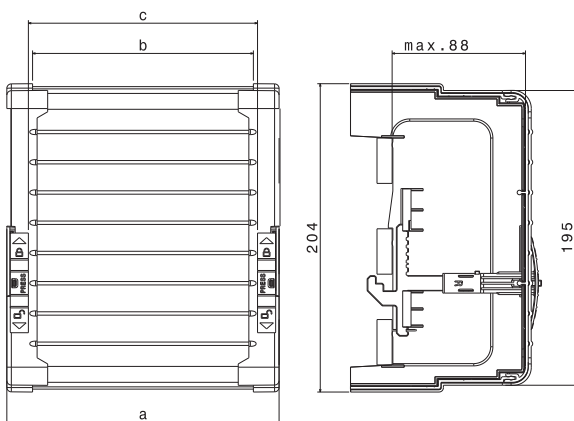
BBC-CU-BAR/PR



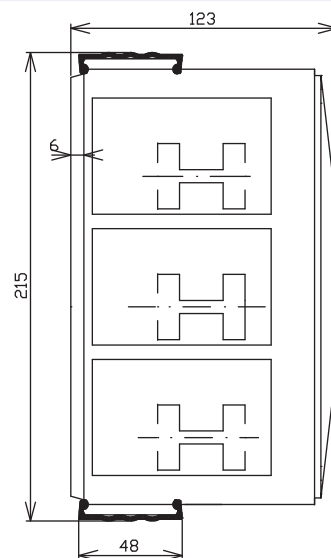
BBC-RCOV1



BBC-CS2-F + BBC-CS2-T/B + BBC-MCS2



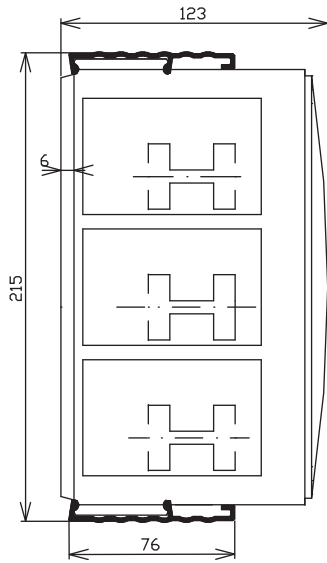
BBC-CS48/PR



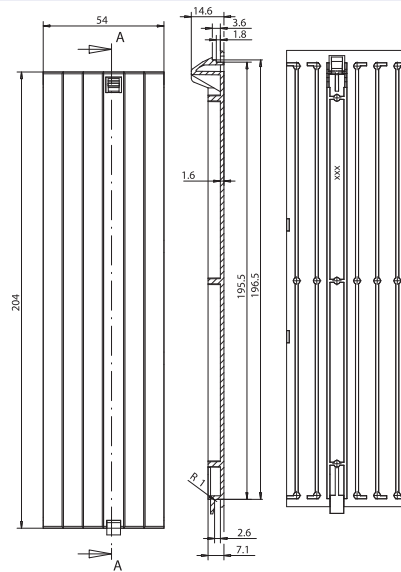
# Gyűjtősín-rendszer SASY 60i

## Méretetek

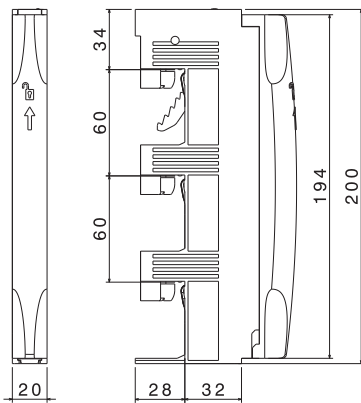
BBC-CS76/PR



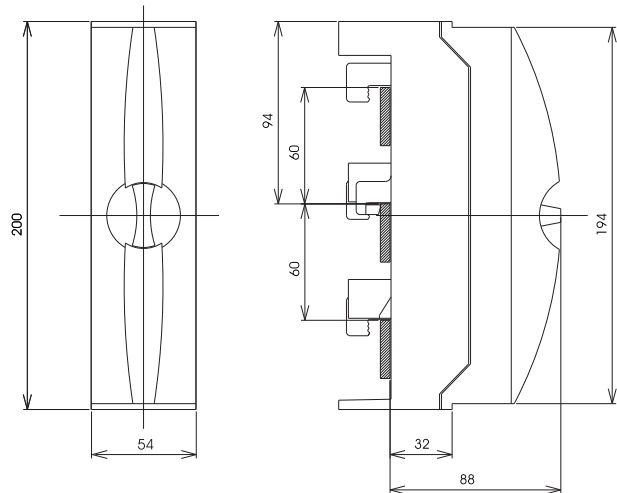
AM-195/54



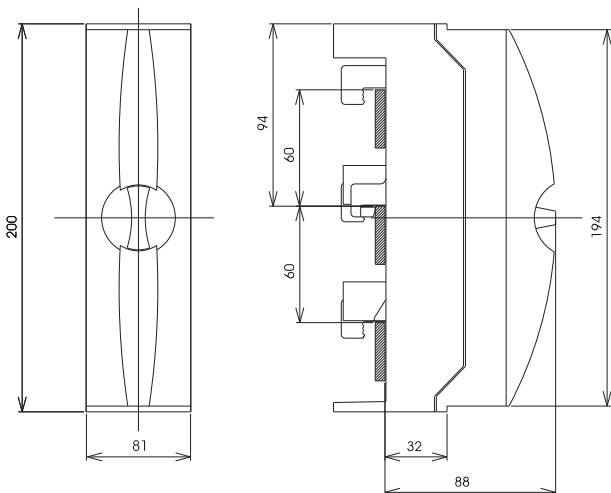
BBA-TP3/16



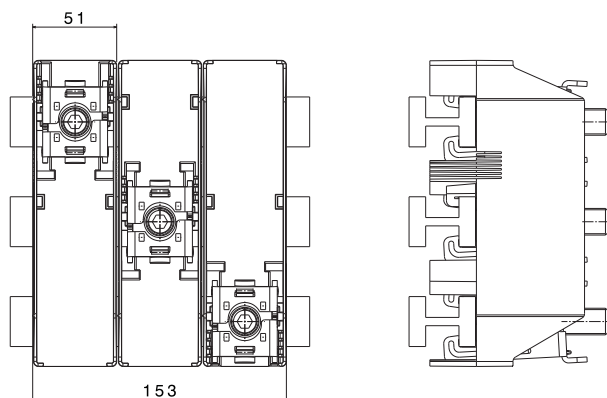
BBA-TP3/50



BBA-TP3/120



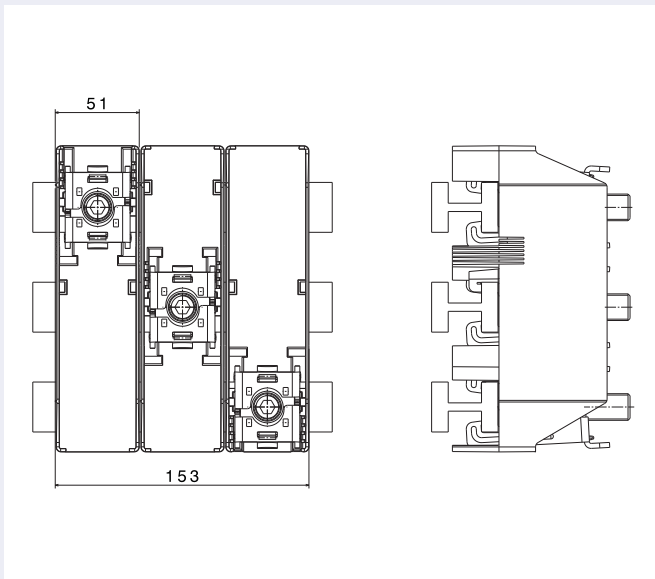
BBA-TP3/300



# Gyűjtősín-rendszer SASY 60i

## Méreték

### BBA-TP3/CU-Band rézszalag

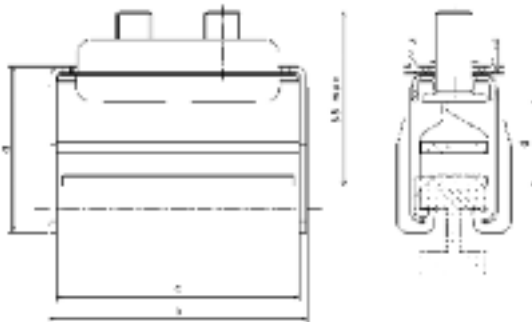


#### Megjegyzés:

A BBA-TP3/1000 típus 3 db AKS1000-ből és 1 db BBC-CS1-ből van összeállítva.

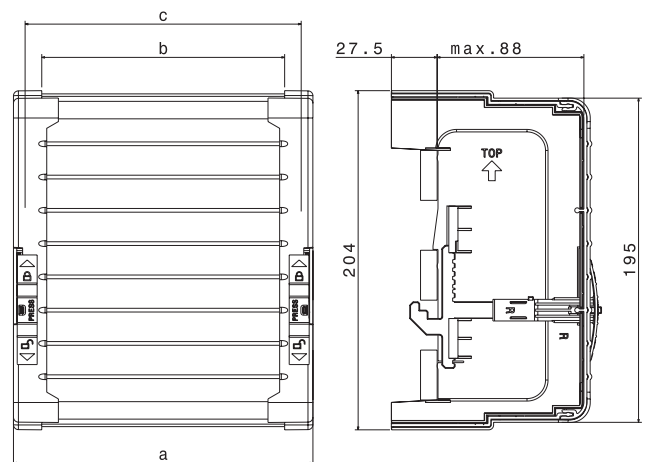
### AKS1000

a (mm)	b (mm)	c (mm)	d <sub>min</sub> (mm)	d <sub>max</sub> (mm)
80	72	55	13	28



### BBC-CS1

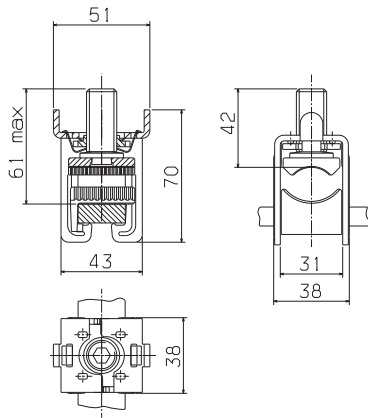
a (mm)	b (mm)	c (mm)
228	194	214



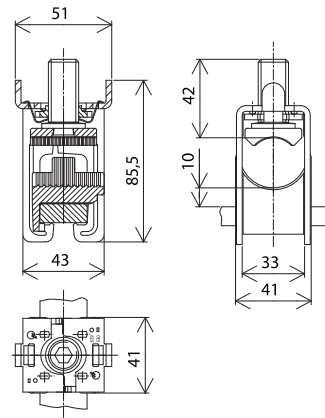
# Gyűjtősín-rendszer SASY 60i

## Méreték

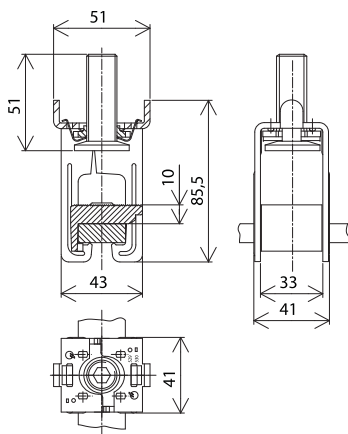
AKS185



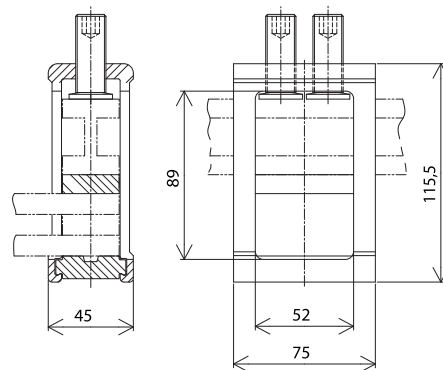
AKS300



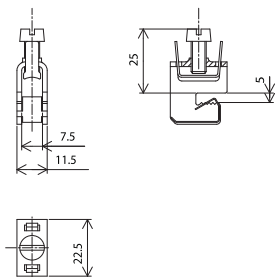
AKS-CU-BAND rézszalag



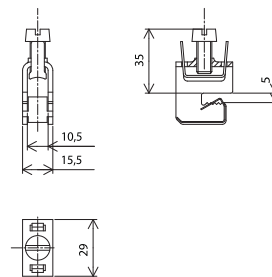
AKP1000



AKU16/5



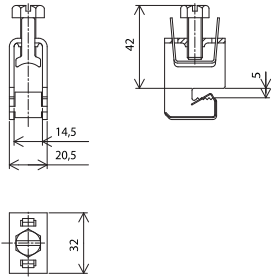
AKU35/5



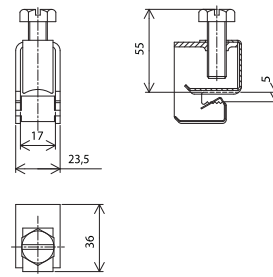
# Gyűjtősín-rendszer SASY 60i

## Méreték

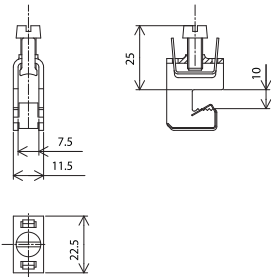
AKU70/5



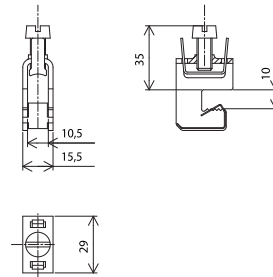
AKU120/5



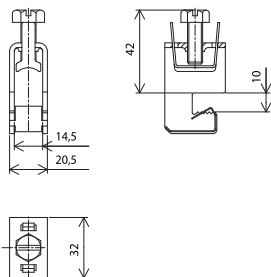
AKU16/10



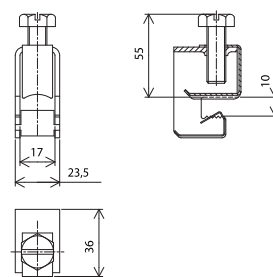
AKU35/10



AKU70/10



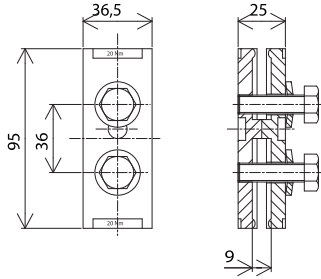
AKU120/10



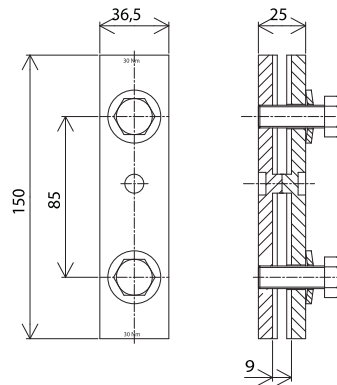
# Gyűjtősín-rendszer SASY 60i

## Méretetek

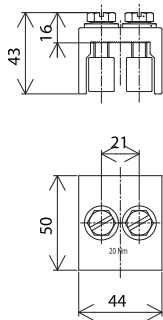
BBT-CU20-30X5/10-95



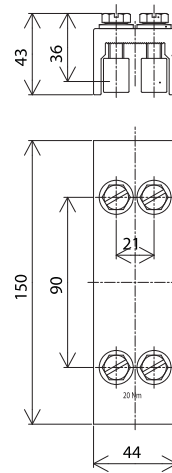
BBT-CU20-30X5/10-150



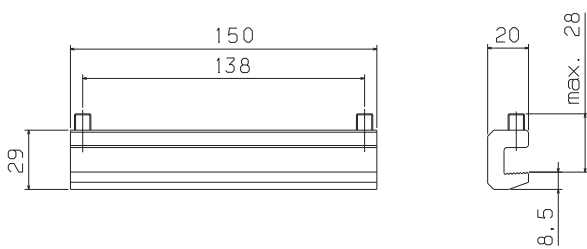
BBT-CU-BAR500/720-50



BBT-CU-BAR500/720-150



BBT-CU12-20x5/10-150

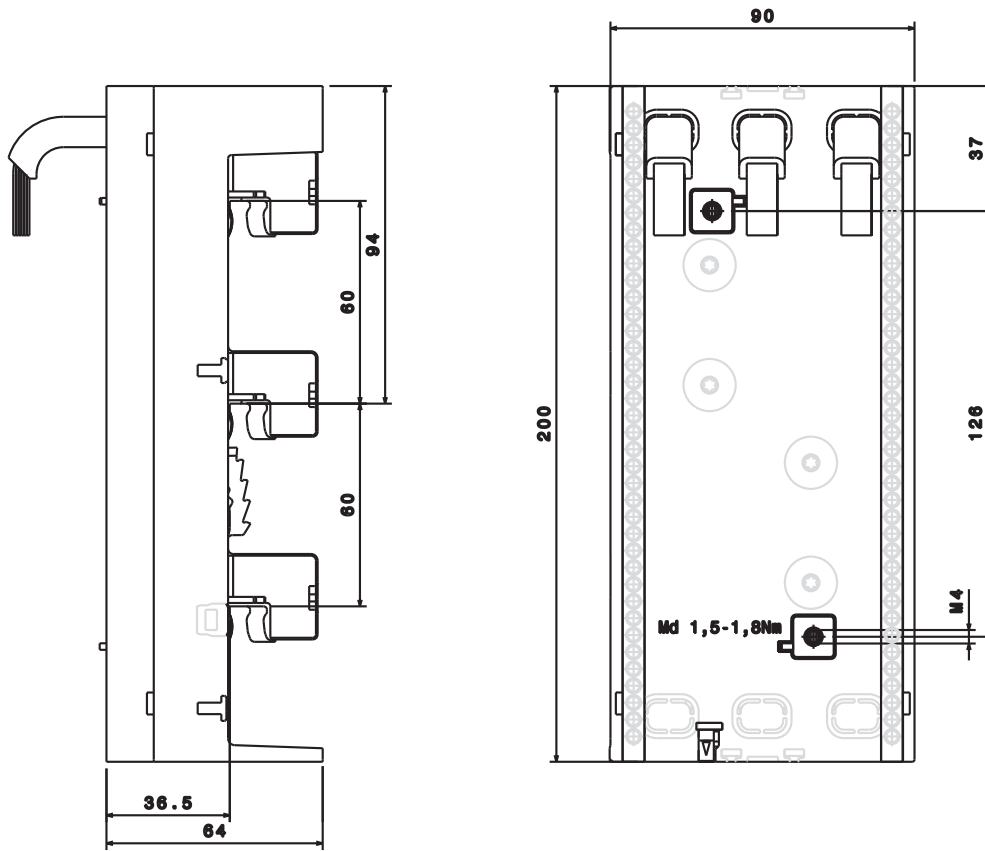




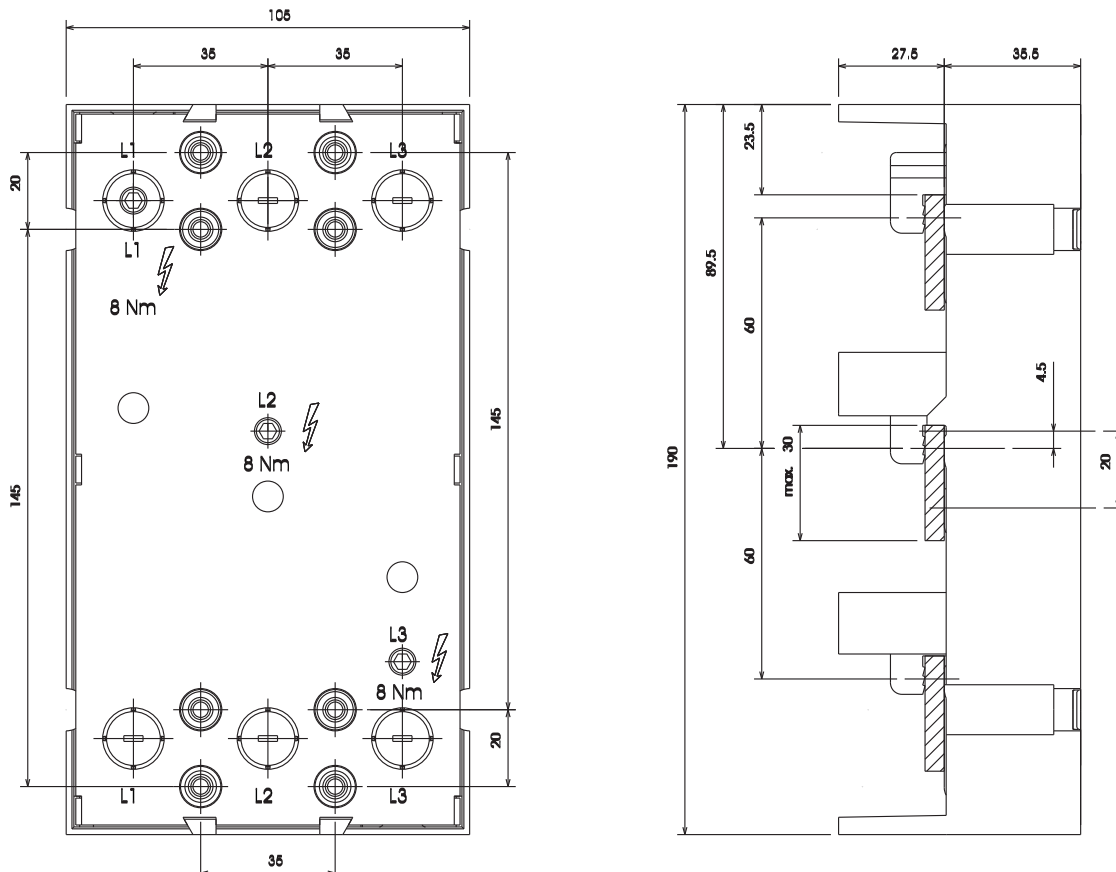
# Gyűjtősín-rendszer SASY 60i

## Méreték

NZM1-XAD160



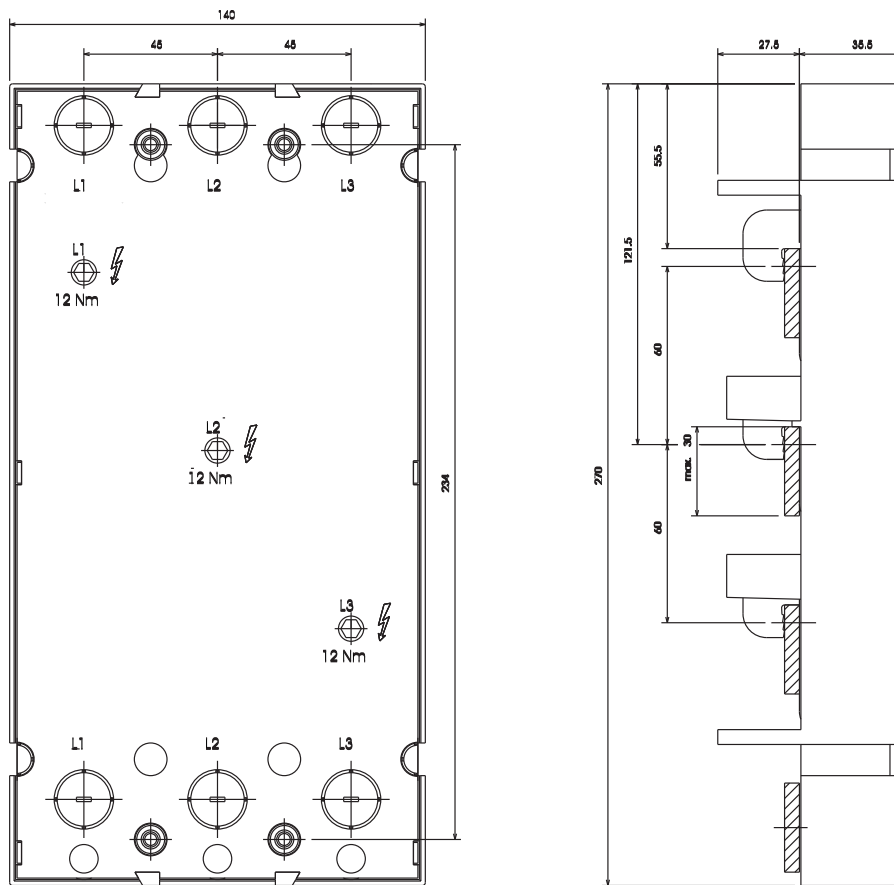
NZM2-XAD250



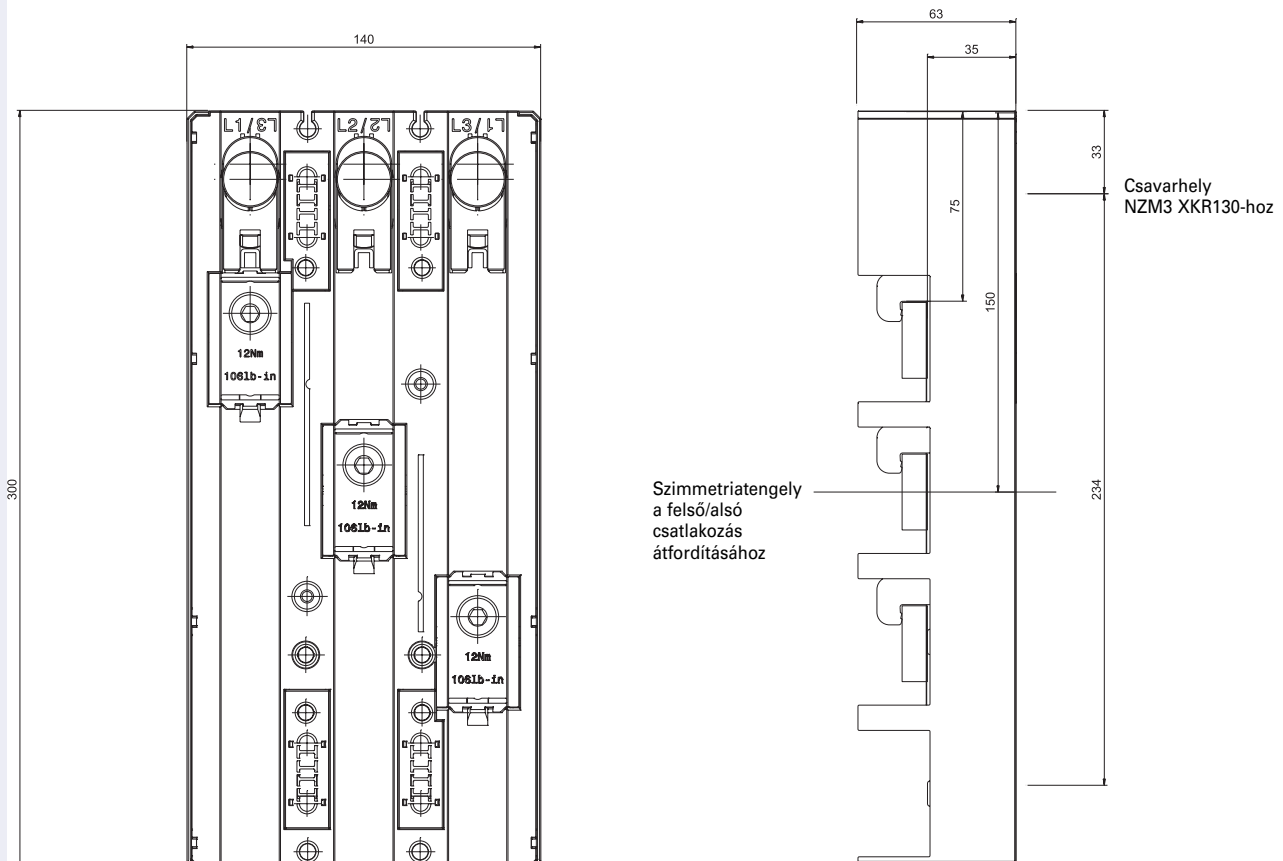
# Gyűjtősín-rendszer SASY 60i

## Méretetek

### NZM3-XAD550



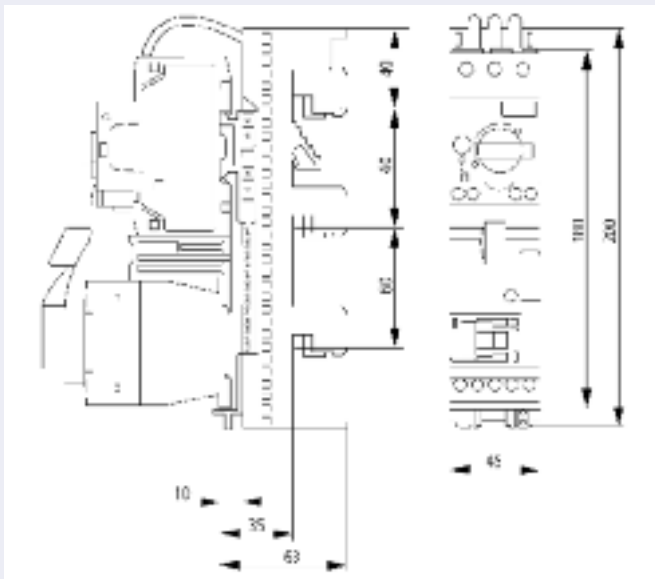
### NZM3-XAD630



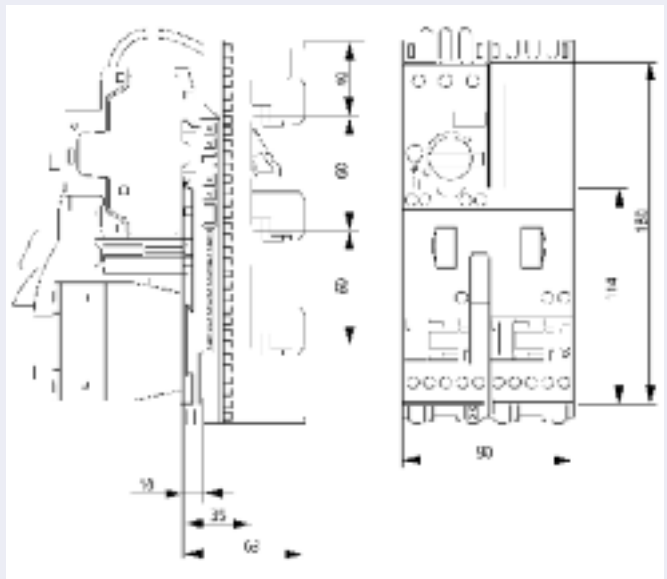
# Gyűjtősín-rendszer SASY 60i

## Méreték

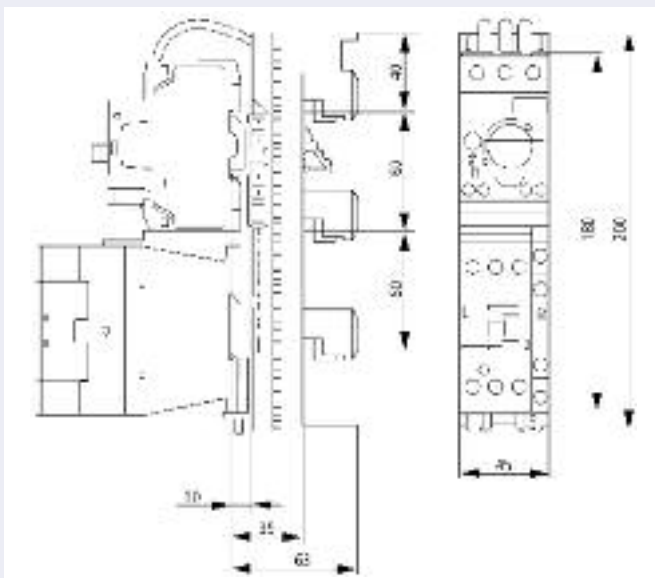
BBA0-25



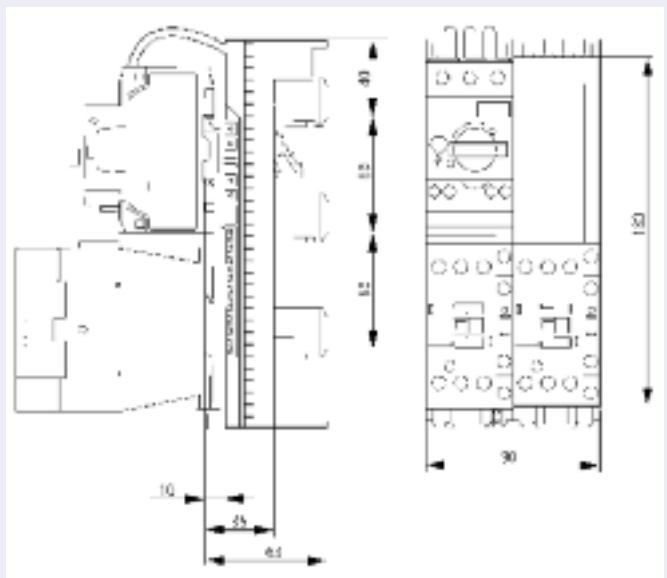
BBA0R-25



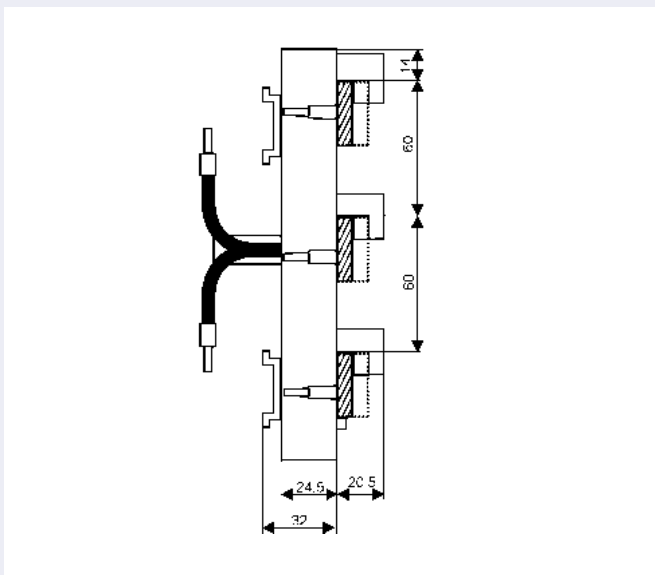
BBA0-32



BBA0R-32



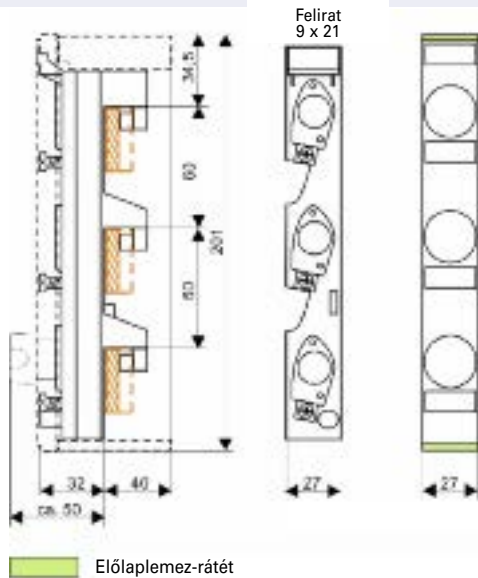
Z-SS-60-ADD/6...



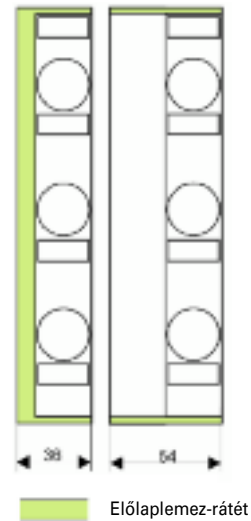
# Gyűjtősín-rendszer SASY 60i

## Méretetek

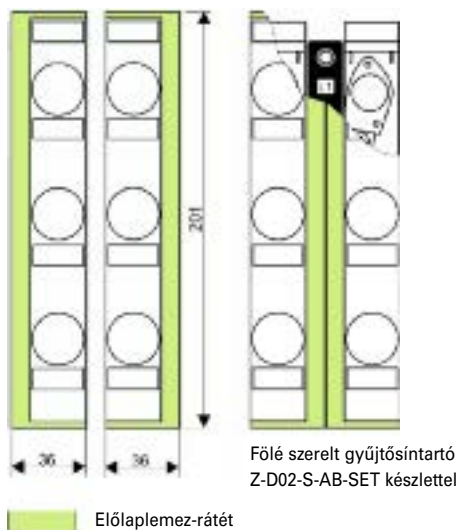
D02-SO/63/3-R-27



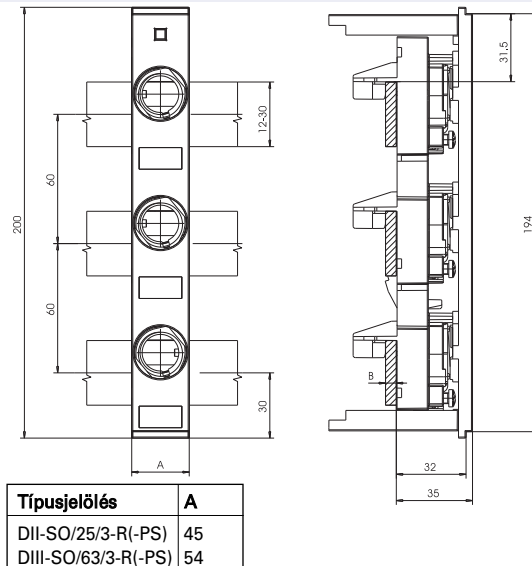
Z-D02/R/3-36, Z-D02/R/3-54



Z-D02-S-AB-SET



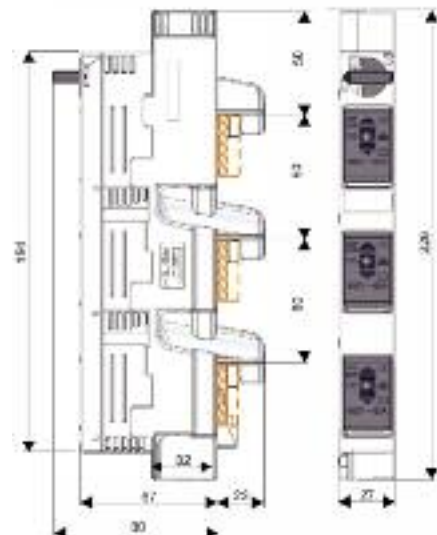
D...SO/.../3-R(-PS)



D02-S/63/3-RS



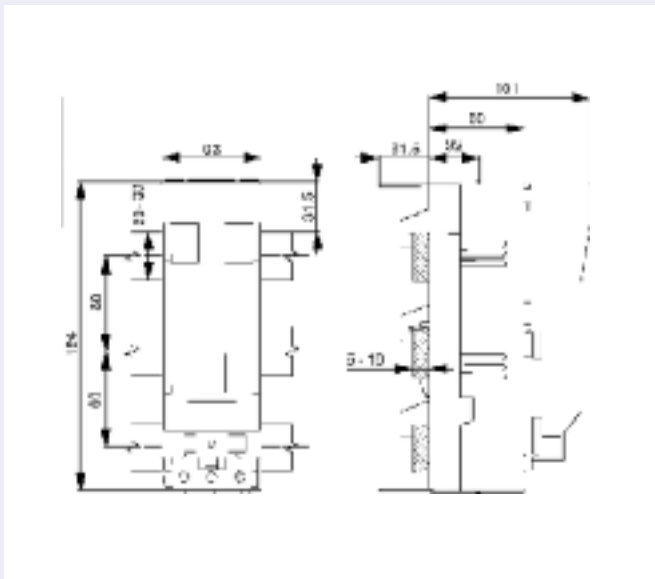
D02-LTS/63/3-R(-HK)



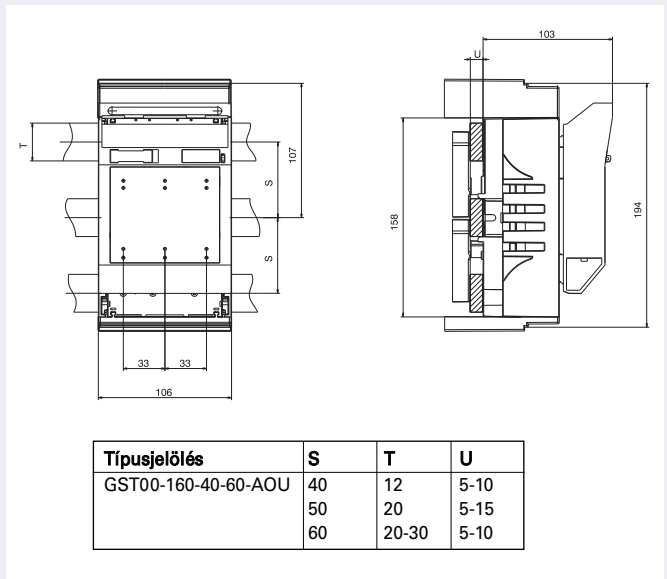
# Gyűjtősín-rendszer SASY 60i

## Méretetek

LTS-100/C00/3-R

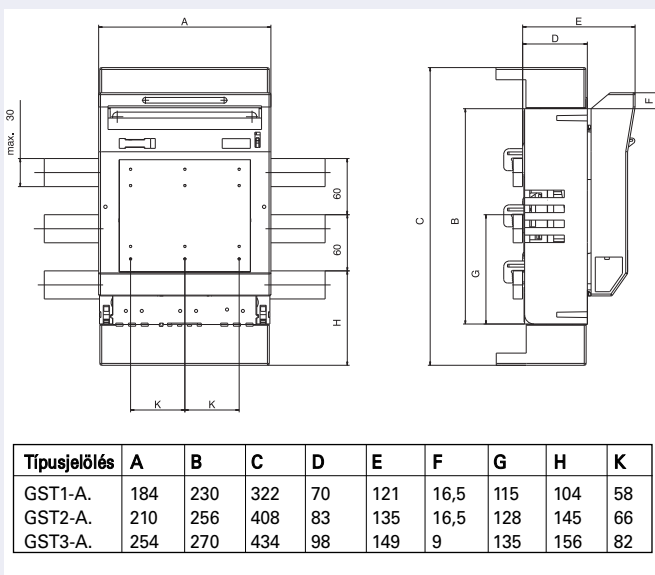


GST00-160-40-60-AOU



Típusjelölés	S	T	U
GST00-160-40-60-AOU	40	12	5-10
	50	20	5-15
	60	20-30	5-10

GST.-AO / GST.-AU

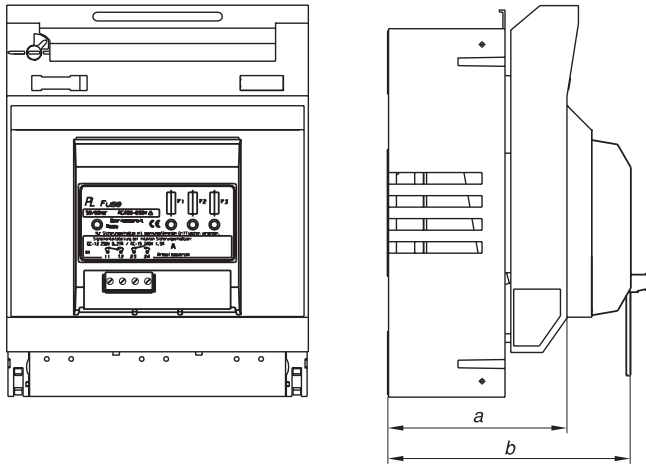


Típusjelölés	A	B	C	D	E	F	G	H	K
GST1-A.	184	230	322	70	121	16,5	115	104	58
GST2-A.	210	256	408	83	135	16,5	128	145	66
GST3-A.	254	270	434	98	149	9	135	156	82

# Gyűjtősín-rendszer SASY 60i

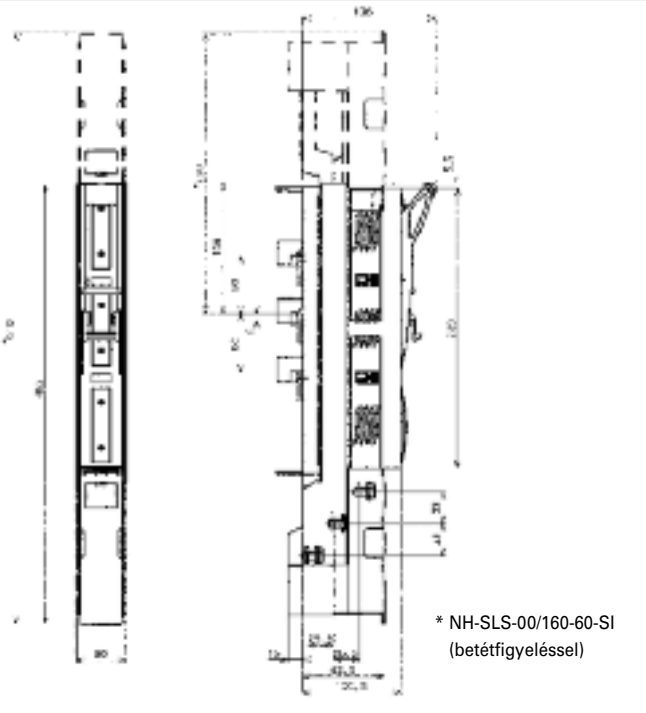
## Méretetek

### GST...-DSI

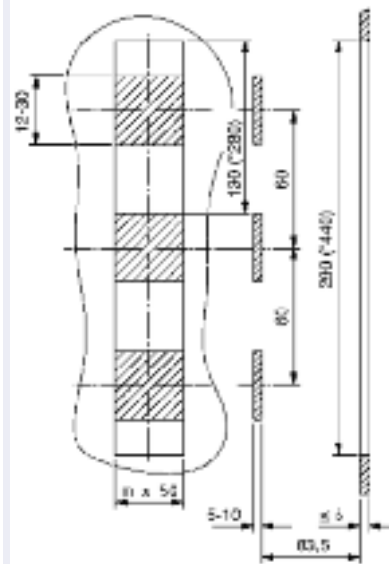


Típusjelölés	Méret	a	b
GST00...	NH00	90	123
GST1...	NH1	120	151
GST2...	NH2	135	166
GST3...	NH3	145	176

### NH-SLS-00/160-60(-SI)



### Kivágás előlaplemezhez



m . . . . . A kapcsológységek darabszáma

# Gyűjtősín-rendszer SASY 185i

## Műszaki adatok

BBS-3/FL-185

### Általános rész

30-120 x 10 méretű, kettős T- és hármast T-profilú gyűjtősínre

Gyűjtősínközép-távolság

185 mm

Szabványok és rendelkezések

IEC EN 60439-1

Minősítések

a termék CCC minősítésre nem kötelezett

### Elektromos adatok

3-pólusú sínrendszer, 690 V

Zárlati árammal szembeni állóképesség

lökőáramállóság > 100 kA, 400 mm sintartó-távolság esetén

### Mechanikai adatok

Szélesség x magasság x mélység

30 x 580 x 65 mm

Tömeg

50 kg/100

Anyagtulajdonságok (alaptest)

hőálló 120°C-ig

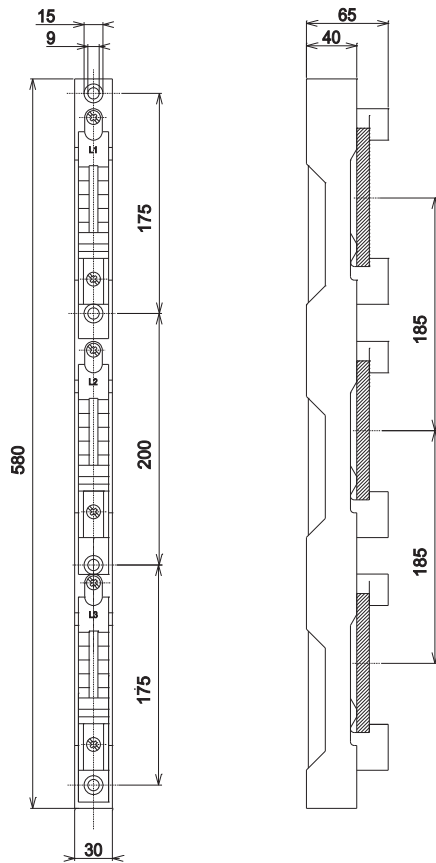
öntött anyag UL 94 szerint

küszóárammal szembeni szilárdság CTI 200

halogénmentes

## Méretetek

BBS-3/FL-185



# Típusjegyzék

Típusjelölés	Rendelési adatok oldal	Műszaki adatok oldal	Típusjelölés	Rendelési adatok oldal	Műszaki adatok oldal
...S-61005	91		BP-F-...-P.	56, 59	228
2K/BLIND	35		BP-F-T-...-P	56	228
<b>A</b>			BPM-F-...	63	230
A.-45-	24, 76		BP-MF-...	32	200
AFP-...CS	105	285	BP-MFL-...	40	210
AFP-FL21/...-CS	106		BPM-F-...-P.	64	230
AK-...	155	299	BP-MN-...	65	
AKP-...	153, 163	298, 328	BPM-O-...	42	212
AKS-...	163	326	BP-MSL-...	40	211
A-KU.	65		BP-MSL-MSW-...	41	211
AKU-.../10	154, 165	299, 326	BPM-U-3S-...	53	226
AKU-.../5	164	326	BP-O-...	29	199
AKU-M-.../10	155	299	BP-O-...-C-	29	199
AM-195/54	77, 160	339	BP-O-...-EW-	31	199
			BP-O-...-MSW	30	199
			BP-SP-...	36	203
			BP-SP-MSW-...	36	203
			BP-TBP-...	32	201
			BP-TBP1-...	33	201
			BP-U-...	46	218
			BP-U-3S-...	49	226
			BP-U-3S-...-EW-	51	226
			BP-U-...-C-	44	216
			BP-VF-...	65	
<b>BB</b>			<b>BPZ</b>		
BBA0-...	168	346	BPZ-AS-...	70	237
BBA2-80/2TS-S	169		BPZ-ASB/..	71	211
BBA-/2TS-L	170		BPZ-ASMF-...	71	237
BBA4-.63	169		BPZ-BB/T-...	85	263
BBA-TP3/...	161	327	BPZ-BBS-4/...	85	263
BBA-XLT-...	170		BPZ-BBS/DH-M6/...	85	263
BBA-XSM	170		BPZ-BBS/PC-1000/250/3	85	263
BBC-...	160	338	BPZ-BR/BBS630/V	85	264
BBC-CU-BAR/PR	159	328	BPZ-BR/KB24	88	264
BBC-FL-...	158		BPZ-BR/SASY/.../H-...	88	264., 267
BBS-3/FL	157	322	BPZ-BR/SASY/MSW/H-...	88	264., 267
BBS-3/FL-185	181	350	BPZ-BR/WB3S/.	47	223
BBS-./FL	157	336	BPZ-BZM1/2-...	82	
BBS-./PR	159	337	BPZ-CB-44/14	90	265
BBT-CU-...	166	328	BPZ-CDB-...	87	254
			BPZ-CDB-./CP	87	255
			BPZ-CL-...	90	265
			BPZ-CP-...	87	
			BPZ-CPS-7035	88, 113	264
			BPZ-CP-TP1,2	70, 141	
			BPZ-CTS-.	69	234
			BPZ-DINR-...	86, 87	251, 252
			BPZ-DRS-MT/400-1	83	
			BPZ-DRS-MT-MSW-...-A	84	258
			BPZ-DS-...	60	229
			BPZ-DS-T-...	61	229
			BPZ-DT-...	62	229
			BPZ-FLEX/...	94	271
			BPZ-FP-...-45-	74	241
			BPZ-FP-...-BL-	72	241
			BPZ-FPK-...-45	75	
			BPZ-FPP-...-BL-	76	241
			BPZ-FP-...-RMQ-	76	241
			BPZ-FPS/...	69	233, 297
			BPZ-FPV	77	
			BPZ-FS-...	66	233
			BPZ-IC/50-16/...	91	
			BPZ-KAS-...	84	253
			BPZ-KB-...	23, 90	196, 265, 266
			BPZ-KB/6/175-...	90	266
			BPZ-KB-24/250	88	264
			BPZ-KFS-...	68	233
			BPZ-KIT-MPL-...	81	244
			BPZ-KR...300-	68	233
			BPZ-KR-./320	68	233
			BPZ-LE	91	266
			BPZ-LOCK-.	92	
			BPZ-LOCK/Z	92	
			BPZ-MN-FS-...	67	
			BPZ-MN-SS/...	67	
			BPZ-MPL-...	78, 143	243
			BPZ-MPL-BZM1/2-...	81	
			BPZ-MPL-NZM-...-MV	79	
			BPZ-MPLSASY-...	143	267, 293
			BPZ-MPS/25-95	91	
			BPZ-MSW-...	46	218, 297
			BPZ-MSW-./SNAP	54, 70	235
			BPZ-MT-...	83	256
			BPZ-MT-...-A	83	256
			BPZ-MT-MSW-...-A	84	
			BPZ-NZM-...	79	245
			BPZ-NZM./MSW-...	80	245
			BPZ-NZM-...-RH-	80	245
			BPZ-NZM.X-...	81	248
			BPZ-P/...	89	264
			BPZ-P/C-4/6	89	
<b>BP</b>					
BPA-U-3S-...	52	226			
BP-DS-...	37	209			
BP-DT-...	39	209			
BP-F-...	55, 58	228			
BP-F-...-F.	57	228			
BP-FLP-...	34	201			
BP-FLP-...-VS-.	35	202			



# Típusjegyzék

Típusjelölés	Rendelési adatok oldal	Műszaki adatok oldal	Típusjelölés	Rendelési adatok oldal	Műszaki adatok oldal
BPZ-P/S-2/10	89		KLV-AP-45-W	6, 10, 13	
BPZ-PW-ZVT	82		KLV-BSB	6, 10	
BPZ-RP-...	48	225	KLV-KL-...	6, 13	260
BPZ-S	83		KLV-LV-...-45	15	
BPZ-S-...	93		KLV-U-./...	5	188
BPZ-SF-...	69	235	KLV-U-DE-...	6	
BPZ-SH-...	91, 141		KLV-U-DV	6, 13	
BPZ-SNAP	70		KLV-U-HWBFS	6	
BPZ-SNAP-MSW-CTS	69	235	KLV-U-KLT	6	
BPZ-SPRAY-7035	88	264	KLV-U-KLT-1..	6	
BPZ-SS	83	259	KLV-U-MWK-...	5	
BPZ-SS-...	66	233	KLV-U-SS-...	6, 13, 22	
BPZ-SS-.../SET/...	67	233	KLV-U-T...	6	
BPZ-T...	86	251	KLV-U-TRBS-...	6	
BPZ-TP-...	70	236	KLV-U-WBW	6	
BPZ-TSB-...	84	260	KM-6	91	
BPZ-USF-...	54	226	KSX-3.P-...	153	298
BPZ-WB2STBP-...	45	217	KT.	117	287
BPZ-WB3S-...	47	220	KT-	23, 93	260
BPZ-WBO2S-...	45	217	KT..	117	287
BPZ-WW	89		KT...F	117	
			KT-M..	116	
<b>BS</b>			<b>L</b>		
BS-SET-GST00	175		LAB-BAG_A4	24, 94	272
			LAB-BAR_...	24, 94	271
			LAB-BAR_CS0	10, 13	
			LAB-TAPE_A4_...	10, 13, 24, 94	272
			LC-...-CS	101	
			LTS-100/C00/3-R	175	332
			LVP-...-CS	113	286
			<b>M</b>		
			MAST-FIT-CS	107	282
			MFD..	116	
			MFV...	116	
			MPL-...CS	104	284
			MPL-.../RAL2000-CS	103	284
			MPP-...-CS	103	284
			MSC-D-.../BBA	171	
			MSC-R-.../BBA	172	
			MTR-D.-CS	110	286
			<b>N</b>		
			NBP-1000-.	24, 76	
			NCE	184	
			NH-SLS-00/160-60-..	177	334
			NTS	182	
			NWE	183	
			NWS	183, 184	
			NWS-K/AC..	84	
			NWS-SHE/...	93, 148	
			NWS-SL/...	93	
			NWS-SRL/S/ST/MG	151	
			NWS-TKT	151	
			NZM.-XAD...	167	329
			NZM.-XKR..	167	
			<b>P</b>		
			PAINT-RAL...	88	264
			PHZ-A-...	101	
			PHZ-E10/30-.S	92, 102, 148	
			PKZM0-XMR..	170	
			PLI-...-200-CS	107	287
			PSK.	176	
			PSK.2	176	
			<b>Q</b>		
			QUICK-C-CS	109	
			<b>S</b>		
			SAA	86	251
			SFP-...-CS	107	
			SK.-GS	176	
			SOHO	182	
			SPT.	113	
			STB-M2.-F	117	
			STL-.	86	251
			<b>T</b>		
			TIW-1	71	237
			TOR-SET/135-CS	107	282
			TS1-BRA-CS	109	
			TS35-DS4-CS	110	284
			<b>K</b>		
KD...	95, 111				
KEYE10/30-GS	92, 102, 148				
KH25/35	112				
KK..	112				
KKW-...	87	253			
KL-...	23, 93	260			
KL...	95, 111				
KLA	23				
			<b>C</b>		
CANU-M.-CS	102				
CI	27				
CNP-...-CS	112	286			
CS-...	100	274			
CU-BAND..X.X...	178				
CU-BAR-.../T	153, 159	298			
CU..X...	158				
			<b>D</b>		
D02-LTS/63/3-R-..	174	331			
D02-S/63/3-RS	174	330			
DA...	118				
DAS-SET/...-CS	102	282			
DH-COMF	91, 141				
DI-...-CS	104				
DOOR-RET-CS	109				
DS-...-CS	108	279			
D.-SO/...	173	330			
DT-...-CS	108	279			
			<b>E</b>		
EGM.-	91				
ES-BBS-3/FL	157	336			
ES-BBS-3/PR	159	337			
			<b>F</b>		
F3A-...	35, 115, 150	202, 286, 320			
FVT-MT-...	26	197			
FVT-MW-.	26	197			
FVT-N-...	26	197			
FKV-O7-FR...	15	192			
FKV-O7-FR-N/PE-2X..	15				
FVT-S-61005	26				
FVT-SS-KS-61005	26				
FVT-TSC	26				
			<b>G</b>		
GST...	175	332			
GST.-DSI	176	333			
			<b>I</b>		
ITB	114				

# Típusjegyzék

Típusjelölés	Rendelési adatok oldal	Műszaki adatok oldal	Típusjelölés	Rendelési adatok oldal	Műszaki adatok oldal
<b>U</b>			<b>Z</b>		
UFK.	150		ZBR	83	
UFK-AFP-F3A	150		Z-D02-LTS-HF	174	
UNI-BRA-CS	109		Z-D02/R/3-..	173	330
			Z-D02-S-AB-SET	173	347
			Z-D02/SIKA-HF	173, 174	
			Z-D.../SK-...	173, 174	
			Z-NH-SLS-KA	177	
			Z-SS-60-ADD/6-..	170	346
<b>V</b>					
V-M..	116				
V-M20-VENT	117	287			
VST12	24, 76				
<b>W</b>					
WFB-SET-CS	89, 101	282			
<b>X</b>					
XAB4	94, 147	296			
XAC..	149				
XACB	149				
XACC	149				
XAD...	126	290			
XAFL7035	151				
XAFS7035	151				
XAP...	139, 140				
XAP...C	138				
XAR...	147	295			
XAT	149				
XAW...	132	291			
XBBB...	145				
XBSN...	148				
XBSP	148				
XBST..	147	296			
XBUFK	150				
XSC...	135				
XSDMC...	130	291			
XSFB...	128				
XSFD...	141	313			
XSFD...-B	141	313			
XSFH...	128				
XSFS...	145				
XSPBA...	146	295			
XSPBM...	125	290, 311			
XSPTC...	136	292			
XSPTF...	137	310			
XSWC...	133	292			
XVTL-AB-...	147	295			
XVTL-BF-...	123	290			
XVTL-BP-F-...	152	297			
XVTL-BP/JL-...	146	295			
XVTL-BP-W-...	152	297			
XVTL-BP-W-...-185	152	297			
XVTL-BRA/...	144	294			
XVTL-BSB-	148				
XVTL-CAGENUITS-M8	149				
XVTL-CF/S-...	135	301			
XVTL-D...	129	291			
XVTL-DA	147	296			
XVTL-D/AC...	131				
XVTL-DG-...	130	291			
XVTL-FITUP.	142	293			
XVTL-FITUP/BRA	143	293			
XVTL-HP.	144	294			
XVTL-HP-.MIB	145	294			
XVTL-HP/L.	144	294			
XVTL-IC-...	142	293			
XVTL-IC/BRA/SET	142				
XVTL-IC/S-...	142	293			
XVTL-IC-Z-...	143				
XVTL-IZM-...	145	294			
XVTL-MP/BF-...	127	291			
XVTL-MP/R-...	133	292			
XVTL-MP/R/AC...	134	292			
XVTL-MP/R/V-...	134	292			
XVTL-MP/S-...	132	291			
XVTL-MP/S/AC...	132	291			
XVTL-MP/S/V-...	133	291			
XVTL-MP/T-...	136	292			
XVTL-MP/T/AC-...	137	312			
XVTL-MP/T/EF-...	137	310			
XVTL-PV-...	135	309			
XVTL-R-...	124	290			
XVTL-SCREW-SET	149				
XVTL-SO100/SS-...	139	293			
XVTL-SO200/SS-...	140	293			
XVTL-SO/AT.	140				
XVTL-SO.../CF-	138	293			
XVTL-SO.../EF/S-	138	293			
XVTL-SO.../F-...	138	293			
XVTL-SO.../S-	138	293			
XVTL-S-...-PAIR	124	290			
XVTL-SPT6	147	296			
XVTL-SRL/S	151				
XVTL-VP..	146	294			

# Címszójegyzék

Megnevezés	Típusjelölés	Rendelési adatok oldal	Műszaki adatok oldal
10" elosztók adatátviteli hálózatokhoz	SOHO	182	
100 mm magas lábazatok	XAP...	139	
100 mm magas lábazatok	XVTL-SO100/SS-...	139	293
19" álló elosztók adatátviteli hálózatokhoz	NTS	182	
19" fali szekrények adatátviteli hálózatokhoz	NWE	183	
19" fali szekrények adatátviteli hálózatokhoz	NWS	183	
19" szekrények adatátviteli hálózatokhoz	NCE	184	
19" szekrények adatátviteli hálózatokhoz	NWS	184	
1-lépcsős sorkapocstartó	BCZ-CS-BO	10	
1-pólusú sorkapocsblokkok	BPZ-KB-...	23, 90	196, 265
200 mm magas lábazatok	XAP...	140	
200 mm magas lábazatok	XVTL-SO200/SS-...	140	293
27 mm-es sorolósín 1-pólusú sorkapocsblokkhoz	BPZ-CB-44/14	90	265
2-lépcsős sorkapocstartó	BCZ-A-KLT	10	
3-lépcsős süllyesztett ajtókeretek, IP30, ajtóval	BP-U-3S-...	49	226
3-lépcsős süllyesztett ajtókeretek, IP30, ajtóval, tűzálló	BP-U-3S-...-EW-	51	226
3-lépcsős süllyesztett ajtókeretek, IP43, ajtóval	BPA-U-3S-...	52	226
3-lépcsős süllyesztett ajtókeretek, IP54, ajtóval	BPM-U-3S-...	53	226
3-pólusú sorkapocsblokkok	BPZ-KB/6/175-...	90	266
45 mm-es kivágású előlapok	BFZ-FP-...	21	196
4-pólusú gyűjtősín	BPZ-KB-24/250	88	264
4-pólusú gyűjtősíntartók	BPZ-BBS-4/...	85	263
4-pólusú sorkapocsblokkok	BPZ-KB-...	23, 90	196, 266
61005-ös kulcsok	FVT-S-61005	26	
61005-ös zárkészlet műanyag kulccsal	FVT-SS-KS-61005	26	
<b>A</b>			
Acéllemez ajtók	BFZ-.TS-...	19	193
Acéllemez ajtók	BPZ-DS-...	60	229
Acéllemez ajtók, megerősített kivitel	BPZ-DS-T-...	61	229
Acéllemez ajtók "RMQ"	BFZ-OTR-...	19	193
Acéllemez szekrények	CS-...	100	274
Adapterkeret F3A/UFK kábelbevezető karimákoz	UFK-AFP-F3A	150	
Ajtóérintkező	NWS-TKT	151	
Ajtóöldelőkészlet	BFZ-DES	24, 84, 113, 151	270
Ajtók	BCZ-A-T-...	9	
Ajtók ajtókerettel	KLV-U-T-...	6	
Ajtók belső felosztáshoz	DI-...-CS	104	
Ajtók (IP40/IP55), zsanérokkal és kibillenthető karos zárral együtt	XVTL-D-...	129	291
Ajtók (IP55) előkészített kikönnnyítésekkel			
Pfannenbergy gyártmányú klímakészülékek részére	XVTL-D/AC-...	131	
Ajtók (IP55) vezérlőelosztók gyártásában történő alkalmazáshoz (xEnergy-ajtó), zsanérokkal, kéttollú zárral és zárrudazat-megvezetővel együtt	XSDMC-...	130	291
Ajtókerettrögző-készletek ajtókhoz	KLV-U-TRBS-...	6	
Ajtókitámasztó	DOOR-RET-CS	109	
Ajtókitámasztó-készlet	XVTL-DA	147	296
Ajtóprofil-lécek	BPZ-TP-...	70	236
Ajtózsánér-készlet	BCZ-CS-CHP	10	
Alapkeretek	BP-MF-...	32	200
Alapkeretek, díszléccel együtt	XSFB-...	128	
Alapkiépítésű mezők, IP40 védettség	XVTL-BF-...	123	290
Alapkiépítésű mezők, IP55 védettség	XVTL-MP/BF-...	127	291
Álló elosztók, ajtó nélkül, IP30	BP-F-...-F-	57	228
Álló elosztók, IP30	BP-F-...	55, 58	228
Álló elosztók kibillenthető karral, IP30	BP-F-...-P-	56, 59	228
Álló elosztók nedves helyiségekhez, IP54	BPM-F-...	63, 64	230
Átlátszó ajtók	DT-...-CS	108	279
Átlátszó ajtók (acéllemez)	BFZ-.TT-...	20	193
Átlátszó ajtók (acéllemez)	BPZ-DT-...	62	229
Átlátszó ajtók (acéllemez), IP30	BP-DT-...	39	209
Átlátszó ajtók (IP40/IP55), zsanérokkal és kibillenthető karos zárral együtt	XVTL-DG-...	130	291
Átlátszó ajtók Profi Line forgóretesszel (acéllemez)	BFZ-.TT-DR-...	20	193

# Címszójegyzék

	Megnevezés	Típusjelölés	Rendelési adatok oldal	Műszaki adatok oldal
B	Beépítő keretek	BT43.	114	
	Beépítőtálcák IZM, IZMX16, IZM26 és IZMX40 készülékekhez	XVTL-IZM-...	145	294
	Bepattintós elem készlet MSW-hez	BPZ-SNAP-MSW-CTS	69	235
	Bepattintós elem MSW-hez	BPZ-SNAP	70	
	Betáp-adapterek 630, 1250 és 1600 A-es rendszerekhez	BBA-TP3/...	161	327
	Betétlapok feliratcsíkokhoz	LAB-TAPE_A4_...	10, 13, 24, 94	272
	Bilincs-sorozatkapcsok	SK.-GS	176	
	Biztosítósapkák	Z-D.../SK-...	173, 174	
	Burkolatok 630, 1250 és 1600 A-es rendszerekhez	BBC-...	160	338
	BZM szerelőkészletek több készülék beszereléséhez	BPZ-BZM1/2-...	82	
	C	C-profilléc	BPZ-CP-TP1,2	70, 141
C-profilsínek vezetékcsatorna-mélyítőtartóhoz		BPZ-CP-...	87	
C-profilú kábelrögzítő-sínek		BPZ-KAS-...	84	253
C-profilú kábelrögzítő-sínek		BPZ-KFS-...	68	233
C-profilú vezetékcsatorna-tartók		BPZ-CDB../CP	87	255
Csapó-komfortfogantyú		DH-COMF	91, 141	
Csatlakozókapcsok		AK...	155	299
Csatlakozókapcsok		AKU.../10	154, 165	299, 326
Csatlakozókapocs		KLA	23	
Csatlakozókapocs-burkolat/méretkiegyenlítés GST... típusokhoz		Z-NH-SLS-KA	177	
Csatlakozókábelek		BBA-XLT-...	170	
Csatlakozótákarók NZM készülékadapterhez		NZM.-XKR..	167	
Csatlakozótűskék 1-pólusú sorkapocsblokkhoz		BPZ-CL-...	90	265
Csavarok		BPZ-S-...	93	
D		D02-szakaszolókapcsoló	D02-S/63/3-RS	174
	D02-szakaszolókapcsolók villogó funkcióval	D02-LTS/63/3-R..	174	331
	Diszítőelemek	KLV-U-DE-...	6	
E	Előfűrt lyukakkal ellátott szerelőlapok SASY 60i szereléséhez	BPZ-MPLSASY...	143	267, 293
	Előlapok 45 mm készülékívágással	BPZ-FP-...-45-	74, 75	241
	Előlapok kivágás nélkül	BPZ-FP-...-BL-	72	241
	Előlapok műanyag betéttel	BPZ-FPP-...-BL-	76	241
	Előlapok RMQ-Titan működtetőkészülékek beépítéséhez	BPZ-FP-...-RMQ-	76	241
	Előlap plombálókészlet	BPZ-SS	83	259
	Előlaptartó készletek	BPZ-FPS/...	69	233, 297
	Elválasztófalak	BPZ-ASMF-...	71	237
	Elválasztófalak sorolt elosztókhoz	BPZ-AS-...	70	237
	Elválasztófalak sorolt elosztókhoz	BPZ-ASB/..	71	211
	Emelőszem	BPZ-LE	91	266
	Emelőszem	XAT	149	
	Emelőszem-készlet	TOR-SET/135-CS	107	282
	Esővédő tetők	CNP-...-CS	112	286
	Érintésvédelmi készlet	BS-SET-GST00	175	
F	Fali-rögzítőfül készlet	KLV-U-WBW	6	
	Fali-rögzítőprofil készlet	WFB-SET-CS	89, 101	282
	Fali-rögzítőprofil készlet álló elosztókhoz	BPZ-WW	89	
	Falon kívüli installációs elosztók, kompletten készre szerelve, IP30	BP-O-...	29, 30, 31	199
	Falon kívüli installációs elosztók nedves helyiségekhez, IP54	BPM-O-...	42	212
	Falon kívüli kiselosztók	BC-A-../...	8	189
	Falon kívüli kiselosztók nedves helyiségekhez	FKV-O7-FR...	15	192
	Falon kívüli kiselosztók xBoard	BC-NK-U-...	12	190
	Falon kívüli kiselosztók xBoard	BC-O-...-ECO	3	186
	Falon kívüli, kis mélységű elosztók, komplett	BF-O-../...-C	17	193
	Fedelekek	Z-D02-S-AB-SET	173	347
	Fedelekek biztosítóbetétfelügyeléssel NH-biztosítós szakaszolókapcsolók részére	GST..-DSI	176	333
	Fedél 2K karimához	2K/BLIND	35	
	Fehér takarólemez	KLV-AP-45-W	6, 10, 13	

# Címszójegyzék

Megnevezés	Típusjelölés	Rendelési adatok oldal	Műszaki adatok oldal
Felerősítőkészlet szerelőlapokhoz	XVTL-IC/BRA/SET	142	
Felerősítőkönyökök	XVTL-BRA/...	144	294
Feliratcsík	LAB-BAR_CS0	10, 13	
Feliratcsík tartók	LAB-BAR_...	24, 94	271
Felirati ív	KLV-BSB	6, 10	
Feneklemezek	XSPBA...	146	295
Feneklemezek	XVTL-BP/JL-...	146	295
Feneklemezek F3A karimanyílásokkal	AFP-...-CS	105	285
Feneklemezek FL21 karimanyílásokkal	AFP-FL21/...-CS	106	
Feneklemezek nyílások nélkül	SFP-...-CS	107	
Fenek-/tetőlemezek	BP-TBP-...	32, 33	201
Fenek-/tetőlemezek a süllyesztett házhoz, 2. mélységmért (240 mm)	BPZ-WB2STBP-...	45	217
Festékszóró-flakon	XAFS7035	151	
Feszítőkapcsok	AKS...	163	326
Félhengerzárak komfort-fogantyúkhöz és kibillenthető karokhoz	PHZ-E10/30-.S	92, 102, 148	
Flexibilis bekötők NZM megszakítókhoz	BPZ-FLEX/...	94	271
Flexibilis dugaszoló-összekötők 4-pólusú gyűjtősínhez	BPZ-P/...	89	264
Fogyasztásmérő-helyek	BPZ-MT-...	83, 84	256
Fogyasztásmérő-tábla	ZBR	83	
Forgóretesz zár	KLV-U-DV	6, 13	
Földelt szerelősin (C-profil)	FVT-TSC	26	
Furatozott szerelőlapok kalickás anyákhoz	MPP-...-CS	103	284
Fúrás nélküli csatlakozórendszerek max. 2500 A-ig	KSX-3.P-...	153	298
Függőleges profilok	XVTL-VP...	146	294
Függőleges tokozat összekötők	BP-MSL-...	40, 41	211
<b>G</b>			
Gyors cserélhetőségű zsanércsap	QUICK-C-CS	109	
Gyűjtősín-adapterek	NZM-.XAD...	167	329
Gyűjtősín-adapterek xStart, 3-pólusú	BBA...	168, 169	346
Gyűjtősín-adapterek xStart, 3-pólusú	MSC-.../BBA	171, 172	
Gyűjtősín-adapter xStart 80 A	BBA2-80/2TS-S	169	
Gyűjtősín-adapterek xStart, univerzális	BBA./2TS-L	170	
Gyűjtősín-borítás	BBC-CU-BAR/PR	159	328
Gyűjtősín-borítások	BBC-FL..	158	
Gyűjtősín-tartó	BBS-3/FL-185	181	350
Gyűjtősín-tartók a mező hátsó részébe szerelve	XVTL-BSB-	148	
Gyűjtősín-tartók felső gyűjtősínes kialakításhoz	XBST..	147	296
Gyűjtősín-tartók nullavezetőhöz	XBSN..	148	
Gyűjtősín-tartó PE-/PEN-vezetőhöz	XBSP	148	
<b>H</b>			
Hátfalak	BCZ-CS-PF-...	9	
Hátfalak	BPZ-RP-...	48	225
Hátfalak (IP40), csavarokkal együtt	XVTL-R-...	124	290
Hátfalak (IP55), csavarokkal együtt	XSWC...	133	292
Hátfalak (IP55), csavarokkal együtt	XVTL-MP/R-...	133	292
Hátfalak (IP55) előkészített kikönyvitésekkel Pfannenbergy gyártmányú klímakészülék részére, csavarokkal együtt	XVTL-MP/R/AC...	134	292
Hátfalak (IP55) előkészített kikönyvitésekkel Pfannenbergy gyártmányú ventilátor részére, csavarokkal együtt	XVTL-MP/R/V-...	134	292
Hátsó xBoard+ beépítőkészletek	XVTL-BP-F-...	152	297
Homloklap-csavarzat	BPZ-FPV	77	
Homloklemezek	XVTL-SO.../F-...	138	293
Hosszanti sínösszekötők 630, 1250 és 1600 A-es rendszerekhez	BBT-CU...	166	328
<b>I</b>			
IEC-gyűjtősín-tartó	BBS-3/FL	157	322
Ipari kábelkötegelők	ITB	114	

# Címszójegyzék

Megnevezés	Típusjelölés	Rendelési adatok oldal	Műszaki adatok oldal
Javítófesték	BPZ-CPS-7035	88, 113	264
Javítófestékek	PAINT-RAL...	88	264
Javítófesték	XAFL7035	151	244
<b>J</b>			
Kalapsínek	PKZM0-XMR..	170	
Kalapsín-keretek	BFZ-DINS-...	21	193
Kalickás anyák MPP.. furatozott szerelőlapokhoz	CANU-M.-CS	102	
Kalitkás anya	KM-6	91	
Kalitkás anya	XVTL-CAGENUITS-M8	149	
Kapcsolásirajz-tartók	SPT.	113	
Kapcsolásirajz-tartó tasak	LAB-BAG_A4	24, 94	272
Kábelbevezető csomók PG	KT...	117	287
Kábelbevezető karimák	F3A-...	35,15	202, 285, 320
Kábelbevezető karimák	UFK.	150	
Kábelbevezetők, fedéllemezek	BP-FLP-...	34	201
Kábelbilincsek	NWS-K/AC..	84	
Kábelrendező-keretek	BPZ-KR...3...	68	233
Kábelrendező-lábzatok	PLI-...-200-CS	107	287
Kábelrendező profilok lábazathoz	XVTL-SO/AT.	140	
Kábelrögzítő sínek	BFZ-WFR-.	22	
Kábelrögzítő sínek	XAR...	147	295
Kábelrögzítő sínek	XVTL-AB-...	147	295
Keresztartók az XVTL-BSB gyűjtősíntartó felerősítéséhez	XBBB...	145	
Kettős adapterek	Z-SS-60-ADD/6-..	170	346
Kettős prizmás csatlakozókapocs készletek	PSK.2	176	
Kettős T-profilú gyűjtősíntartók	BBS-./PR	159	337
Kék díszlécek	XSFD...-B	141	313
Készletek álló elosztók osztott szereléséhez	BPZ-SF-...	69	235
Készletek NZM-megszakító beépítéséhez	BFZ-NZM1-SET...	22	
Készletek osztott szereléshez	BPZ-USF-...	54	226
Készülékartó-modul lágyindítókhoz	TS35-DS4-CS	110	284
Készülékartó-sínek	BPZ-DINR...	87	252
Készülékartó-sínkészletek	BPZ-DINR...	86	251
Készülékartó-sínkészletek	BPZ-DRS-MT-...	83, 84	258
Kibillenőkaros fogantyúk	BPZ-SH-.	91, 141	
Kiegyenlítő-adapter	SAA	86	251
Kis mélységű maszkolt elosztók, IP30	BP-MN-...	65	
Kivágás nélküli előlapok, fehér	BFZ-FP-./BL...	21	196
Kivágás nélküli karimalemezek (2K-karima helyettesítése)	BFZ-FLP-BL..	22	
Komfort-forgatófogantyúk	PHZ-A-...	101	
Kulcsok NWS-SHE/... zárbetétekhez	NWS-SL/...	93	
Kültéri elosztók, IP43	BP-VF-...	65	
<b>L</b>			
Lamellás rézszalagok, szigetelt	CU-BAND..X..X...	178	
Lapos vörösréz sínek	CU..X...	158	
Lábzatok – homlokfedél	BPZ-FS-...	66	233
Lábzatok – homlokfedél	BPZ-MN-FS-...	67	
Lábzatok – oldalfedél	BPZ-MN-SS/...	67	
Lábzatok – oldalfedél	BPZ-SS-...	66, 67	233
Lábzatok sarokmezőkhöz	XAP...C	138	
Lábzatok sarokmezőkhöz	XVTL-SO.../CF.	138	293
Lámpa	XVTL-SRL/S	151	
Lámpa mágneses tartóval	NWS-SRL/S/ST/MG	151	
<b>M</b>			
Magassági profil	XSFH...	128	
Mellső xBoard+ beépítőkészletek	XVTL-BP-W-...	152	297
Menetes furatokkal ellátott gyűjtősínek	BPZ-BB/T-...	85	263
Metrikus kábeltömszelencék, EN 50262 szerint	V-M..	116	
Metrikus membrános kábelbevezető csomók	KT-M..	116	
Metrikus tömitések többvezetékes megoldással, V-M... kábeltömszelencékhez	MFD..	116	
Mezőösszekötő heveder	XACC	149	
Mezőösszekötő profil	XACB	149	
Mélyítőtartók vezetékcsatornához	KKW-...	87	253
Mélységállító-elemek szerelőlapokhoz	DAS-SET/...-CS	102	282
Mélységi profilok az XVTL-BSB gyűjtősíntartókhoz	XSFS...	145	
Mélységi tartókengyel	TIW-1	71	237

# Címszójegyzék

	Megnevezés	Típusjelölés	Rendelési adatok oldal	Műszaki adatok oldal	
	Műanyag elosztók	CI	27		
	Műanyag kábelcsatornák	KD...	95, 111		
	Műanyag kábelcsatornák	KL...	95, 111		
	Műanyag lábazatok	A-KU.	65		
N	NH-biztosítós szakaszolókapcsolók	GST...	175	332	
	NH-biztosítós szakaszolókapcsoló	LTS-100/C00/3-R	175	332	
	NH biztosítós szakaszolókapcsolók	NH-SLS-00/160-60-..	177	334	
	N/PE csatlakozókapocs-készletek	BFZ-TS-...-KL..	23		
	Nulla- és védővezető-csatlakozókapcsok	FKV-O7-FR-N/PE-2X..	15		
	NZM szerelőkészletek MSW-hez	BPZ-NZM./MSW-...	80	245	
	NZM szerelőkészletek több készülékek beszereléséhez	BPZ-NZM.X-...	81	248	
	Nyomáskiegyenlítő dugók	DA...	118		
O	Oldalfalak	BP-SP-...	36	203	
	Oldalfalak (IP40), 1 pár, csavarokkal együtt	XVTL-S-...-PAIR	124	290	
	Oldalfalak (IP55), 1 pár, csavarokkal együtt	XAW...	132	291	
	Oldalfalak (IP55), 1 pár, csavarokkal együtt	XVTL-MP/S-...	132	291	
	Oldalfalak (IP55) előkészített kikönyvitésekkel Pfannenberg gyártmányú klímakészülék részére, csavarokkal együtt	XVTL-MP/S/AC...	132	291	
	Oldalfalak (IP55) előkészített kikönyvitésekkel Pfannenberg gyártmányú ventilátor részére, csavarokkal együtt	XVTL-MP/S/V-...	133	291	
	Oldallemezek	XVTL-SO-.../S-.	138	293	
	Oldalsó modul	BBA-XSM	170		
	Oszloprögzítő	MAST-FIT-CS	107	282	
	Összekötő csavaros kapoccsal	BPZ-P/S-2/10	89		
	Összekötő karimák	BPZ-BR/WB3S/.	47	223	
	Összekötő karmantyú	BPZ-MPS/25-95	91		
	Összekötő szigetelő-krimppel	BPZ-P/C-4/6	89		
	P	PE/N-gyűjtősíntartók	BBS-./FL	157	336
Plombálósavar fogyasztásmérő-betétek plombálásához		BPZ-S	83		
Plombálókészlet		BPZ-PW-ZVT	82		
Pótcsvarak		XVTL-SCREW-SET	149		
Pótkulcs félhengerzárhoz		KEY-E10/30-GS	92, 102, 148		
Prizmás csatlakozókapocs készlet		PSK.	176		
Profi-Line forgóretesz zárral		BFZ-LS-PLDH	22		
Profilkapcsok		AKP...	153, 163	298, 328	
R		Rádugható csavaros csatlakozók	AKU-M-./10	155	299
		Rézsütös szerelőkegnyel	TS1-BRA-CS	109	
	Rögzítőcsavar-készlet burkolathoz	BCZ-A-BFS-H	10		
	Rögzítőelemek	BEL...	86	251	
	Rögzítők	BPZ-T...	86	251	
	Rögzítőkapcsok kábelcsatornákhöz	KK..	112		
	Rögzítőkészlet 60-as kábelcsatornához	BFZ-KKW-60	24		
	Rögzítőkészlet gipszkarton falhoz	KLV-U-HWBFS	6		
	Rögzítők lamellás rézsínekhez	BZ...	179	335	
	S	Sarokmezők	XSC...	135	
Sarokmezők		XVTL-CF/S-...	135	301	
Sarokrögzítő-készletek		BPZ-CTS-.	69	234	
Sínadapteres D-biztosítóaljzatok		D-./SO/...	173	330	
Sínadapteres D-biztosítóaljzatok		Z-D02/R/3-..	173	330	
Sorkapocssínek		KL-..	23, 93	260	
Sorkapocssínek		KLV-KL-..	6, 13	260	
Sorkapocstartó-burkolatok		BCZ-CS-BO-.	10		
Sorkapocstartók		KT-.	23, 93	260	
Sorkapocstartó kapocssínekkel		BCZ-CS-BO-KL4	10, 13		
Sorkapocstartók dugaszoló kapcsokkal		BCZ-CS-BO-F.	13		
Sorkapocstartók sínnel		KLV-U-KLT-1..	6		
Sorkapocstartó-sínek		BPZ-TSB-...	84	260	

# Címszójegyzék

Megnevezés	Típusjelölés	Rendelési adatok oldal	Műszaki adatok oldal
Süllyesztett ajtókeretek, ajtóval – 2-lépcsős rendszerhez	BP-U-...	46	218
Süllyesztett házak – 2-lépcsős rendszerhez	BPZ-WBO2S-...	45	217
Süllyesztett házak – 3-lépcsős rendszerhez	BPZ-WB3S-...	47	220
Süllyesztett installációs elosztók, kompletten készre szerelve, IP30 – 2-lépcsős rendszer	BP-U-...-C-	44	216
Süllyesztett kiselosztók Global Line	KLV-U-./...	5	188
Süllyesztett kiselosztók xBoard	BC-NK-I-...	12	190
Süllyesztett kiselosztók xBoard	BC-U-...-ECO	3	186
Süllyesztett, kis mélységű elosztók, komplett	BF-U-./...-C	18	193
Süllyesztett, kis mélységű elosztók, komplett	FVT-N-...	26	197
Süllyesztett, kis mélységű elosztók, komplett, átlátszó ajtóval	BF-UT-./...-C	18	193
Süllyesztő dobozok	FVT-MW-	26	197
Süllyesztő dobozok	KLV-U-MWK-...	5	
Szegélyelosztók	KLV-LV-...-45	15	
Szellőző csővég szűrőtárcsával, metrikus vagy PG	KT...F	117	
Szellőző kábel tömszelence IP69K	V-M20-VENT	117	287
Szellőző kábel tömszelencék IP56	STB-M2.-F	117	
Szellőző tárcsák	LVP-...-CS	113	286
Szerelési anyagok	EGM-	91	
Szereléssegítő profilok	XVTL-FITUP-...	142, 143	293
Szerelőbetétek ajtóval és műanyag forgóretesszel	FVT-MT-...	26	197
Szerelőbordák ajtóprofilécekhez és kábelcsatornákhöz	MTR-D.-CS	110	286
Szerelőelem 4-pólusú gyűjtősíntartóhoz, 630 A	BPZ-BR/BBS630/V	85	264
Szerelőelem BPZ-KB-24/250-hez	BPZ-BR/KB24	88	264
Szerelőkészletek	BPZ-NZM...	79	245
Szerelőkészletek 3-pólusú SASYS 60i IEC-gyűjtősíntartókhoz 630 A-ig	BPZ-BR/SASY/.../H-...	88	264, 267
Szerelőkészletek forgatókaros hajtású NZM beépítéséhez	BPZ-NZM...-RH-	80	245
Szerelőkészletek maximális beépítési mélység eléréséhez	BPZ-KIT-MPL-...	81	244
Szerelőlapok	XVTL-IC-...	142	293
Szerelőlapok furatok nélkül, galvanizált horganyzott	MPL-...CS	104	284
Szerelőlapok furatok nélkül, RAL 2000 színű porfesték bevonatú	MPL-.../RAL2000-CS	103	284
Szerelőlapok több BZM megszakító beszereléséhez	BPZ-MPL-BZM1/2-...	81	
Szerelőlapok több NZM megszakító beszereléséhez	BPZ-MPL-NZM...-...-MV	79	
Szerelőlap-összekötő készletek	XVTL-IC-Z-..	143	
Szerelőlaprögzőtő-kapocs	BFZ-MPFC	21	
Szerelő-oldalfalak	BPZ-MSW-..	46	218, 297
Szerelő-oldalfalak 3-lépcsős rendszerhez	BPZ-MSW-./SNAP	54, 70	235
Szivacsos kábelbevezetők	BP-FLP-...-VS-	35	202
Szóróflakon	BPZ-SPRAY-7035	88	264
Takarócsík 45 mm	VST12	24, 76	
Takarólécek	NBP-1000-	24, 76	
Takarómodul-készletek	A.-45-	24, 76	
Tartófülek	STL-	86	251
Tartórugók	Z-D02-...-HF	173, 174	
Távtartók	BPZ-BBS/DH-M6/...	85	263
Teli ajtók, IP30	BP-DS-...	37	209
Teli lemezajtók	DS-...-CS	108	279
Tervtartó	XAB4	94, 147	296
Tervtartó	XVTL-SPT6	147	296
Tető-/fenéklemezek (IP30) többrészes, csavarokkal együtt	XSPBM...	125	290, 311
Tető-/fenéklemezek (IP55), csavarokkal együtt	XSPTC...	136	292
Tető-/fenéklemezek (IP55), csavarokkal együtt	XVTL-MP/T-...	136	292
Tetőlemezek (IP31), szellőztetett, csavarokkal együtt	XAD...	126	290
Tetőlemezek (IP55) előkészített kikönnyítésekkel az F3A kábelbevezető karimához, csavarokkal együtt	XSPTF..	137	310
Tetőlemezek (IP55) előkészített kikönnyítésekkel az F3A kábelbevezető karimához, csavarokkal együtt	XVTL-MP/T/EF-...	137	310
Tetőlemezek (IP55) előkészített kikönnyítésekkel Pfannenbergy gyártmányú klímakészülék részére, csavarokkal együtt	XVTL-MP/T/AC-...	137	312



# Címszójegyzék

Megnevezés	Típusjelölés	Rendelési adatok oldal	Műszaki adatok oldal
Tömítéskészletek	XAC..	149	
T-profilú gyűjtősínek	CU-BAR-.../T	153, 159	298
<b>U</b>			
Univerzális feliratcsík tartók	LAB-BAR_000	94	271
Univerzális profil ajtónyitásérzékelő kapcsolóhoz, kábeltömlő-tartóhoz	UNI-BRA-CS	109	
Univerzális szerelőlapok	BFZ--ITMPL-1+/.	21	
Univerzális szerelőlapok	BPZ-MPL...	78, 143	243
Univerzális vezető-csatlakozókapcsok, 5 mm	AKU.../5	164	326
Univerzális zárok	LC-...-CS	101	
Üres sorkapocstartó	KLV-U-KLT	6	
<b>V</b>			
Vaktakaró előlaplemez-kivágásokhoz	AM-195/54	77, 160	339
Válaszfalak	BFZ-SP-...	22	
Válaszfalak (horganyzott)	XVTL-PV-...	135	309
Vezetékcsontra-tartók	BPZ-CDB..	87	254
Vezetéktartó	KH25/35	112	
Védőborítás	BPZ-BBS/PC-1000/250/3	85	263
Végborítás	ES-BBS-3/FL	157	336
Végborítás	ES-BBS-3/PR	159	337
Végösszekötő, II. érintésvédelmi osztályú	BPZ-IC/50-16/235-P-II	91	
Végösszekötők	BPZ-IC/50-16/...	91	
Vízszintes mélységi profilok	XVTL-HP-...	144, 145	294
Vízszintes tokozat összekötők	BP-MFL-...	40	210
<b>Z</b>			
Zár	BPZ-LOCK/Z	92	
Zárok	...S-61005	91	
Zárok	BPZ-LOCK-.	92	
Zárbetétek	NWS-SHE/...	93, 148	
Zárkészlet ajtókhöz	KLV-U-SS-...	6, 13, 22	
Záródugók az MFD... tömitésekben nem használt nyílásokhoz	MFV...	116	
Záródugó-készlet UFK kábelbevezető karimákoz	XBUFK	150	
Zöld díszlecek	XSFD...	141	313

<http://id1.hu/eaton/elosztoszekrenyek-tokozatok>

Az Eaton Electrical Sector világszerte vezető az energiaelosztás, a szünetmentes ellátás, valamint az ipari folyamatok kapcsolása, védelme, automatizálása és megjelenítése területén. A széles termékválaszték és a mérnöki szolgáltatások kombinációja révén a világon mindenhol a legmagasabb követelményeknek megfelelő energiagazdálkodási megoldásokat kínálunk a gépgyártók, a berendezésgyártók, a közüzemek, a középületek és lakóházak, az adatközpontok számára ugyanúgy, mint az informatika az energiaellátás és a kereskedelem, valamint az alternatív energiafelhasználás területén. Megoldásaink célja, hogy tartós versenyelőnyhöz juttassa a vállalkozásokat. Az elektromos infrastruktúra optimalizálásával a teljes élettartamra vonatkozóan nagyobb biztonságot, megbízhatóságot és energiahatékonyságot nyújtunk. További információk a [www.eaton.com/electrical](http://www.eaton.com/electrical) weboldalon található.

**Eaton Industries Kft.**

E-mail: [eatonHU@eaton.com](mailto:eatonHU@eaton.com)  
Internet: [www.eaton.hu](http://www.eaton.hu)

© 2012 Eaton Industries (Austria) GmbH  
Minden jog fenntartva  
EO2014HU



Powering Business Worldwide