

🕒 **17:15**
MEGBESZÉLÉS A KOLLÉGÁKKAL

🕒 **18:30**
CSALÁDI PROGRAM

SUNO

ÉLD MEG A PILLANATOT!



**MAGYAR
TERMÉK**

A VILÁMOSSÁGI RENDSZEREK ÉS INFORMATIKAI HÁLÓZATOK
VILÁGSZINTŰ SZAKÉRTŐJE

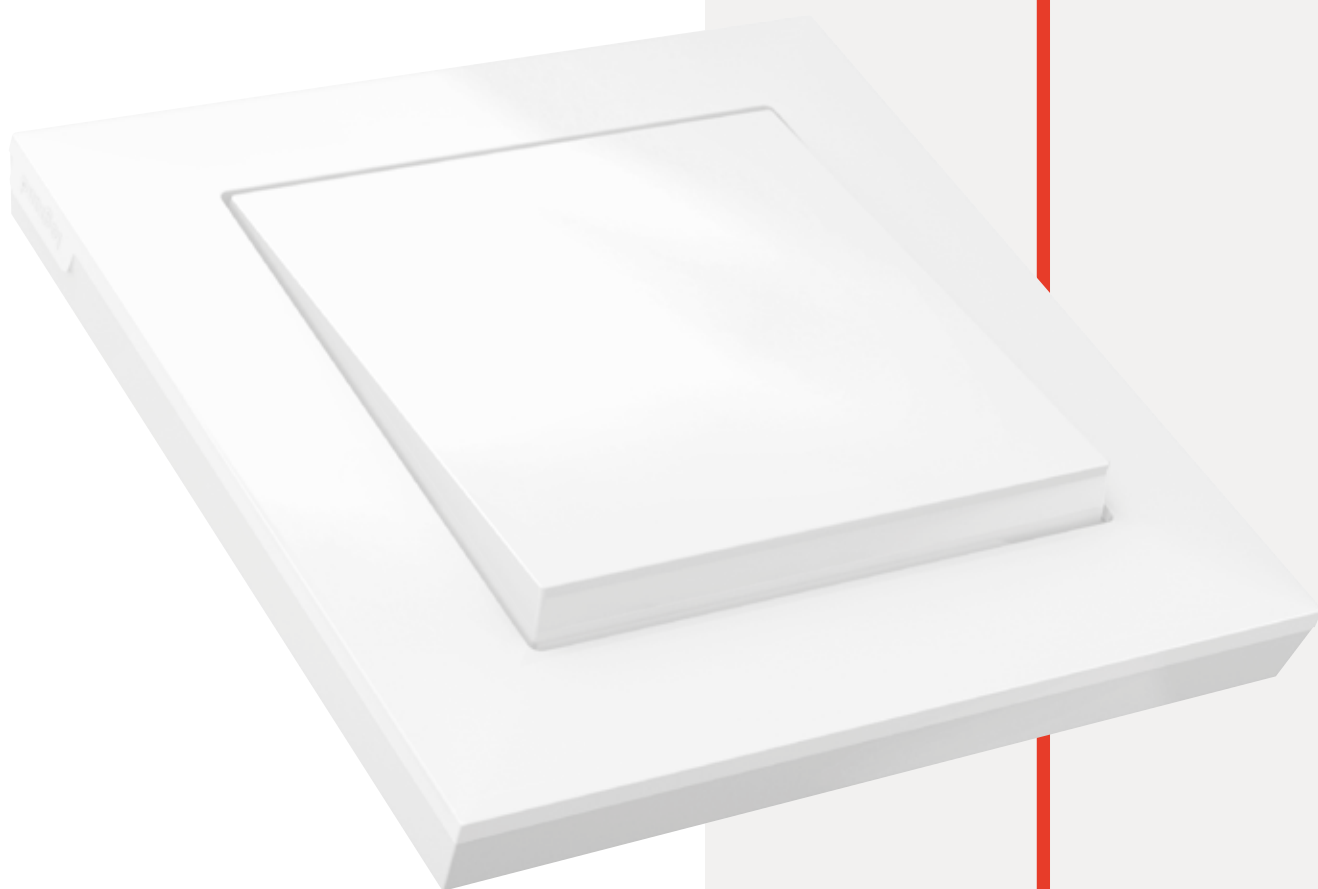
 **legrand**[®]

EGY STÍLUS AMI HOZZÁD IGAZODIK

Felemelő érzés olyan környezetben élni, amely fontos számunkra és meghatároz minket. Mindezt a **SUNO** termékcsalád elhozza az otthonunkba!

Egyszerű, természetes és időtálló, mely stílusosan illeszkedik mindennapi környezetünkbe.





A szögletes formavilág és a billentyű enyhe íveltsége jellemzi a SUNO termékcsaládot.

SUNO, egyéniség lágy érintéssel.

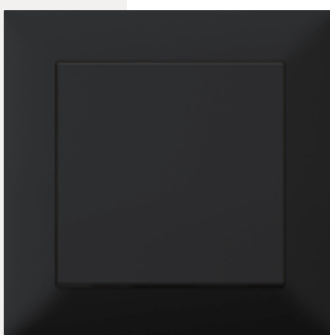
**EGY SZOBA, EGY KÖRNYEZET!
AZ ÖN VÁGYAI, AZ ÖN SZÍNEI!**

HARMONIZÁLJA EGYÉNI SZÍNVILÁGÁ

3 teljesen különböző megjelenés az Ön stílusához és színvilágához igazodva.



Alumínium



Fekete



Fehér

Karakteres megjelenés a keretek és burkolatok merész kombinációjával.

**Válasszon a mintázott, matt és fényes keretek közül
a saját elképzelései szerint!**

MINTÁZOTT



Csiszolt Alumínium



Fekete Mintás

MATT



Sötét Szürke

FÉNYES



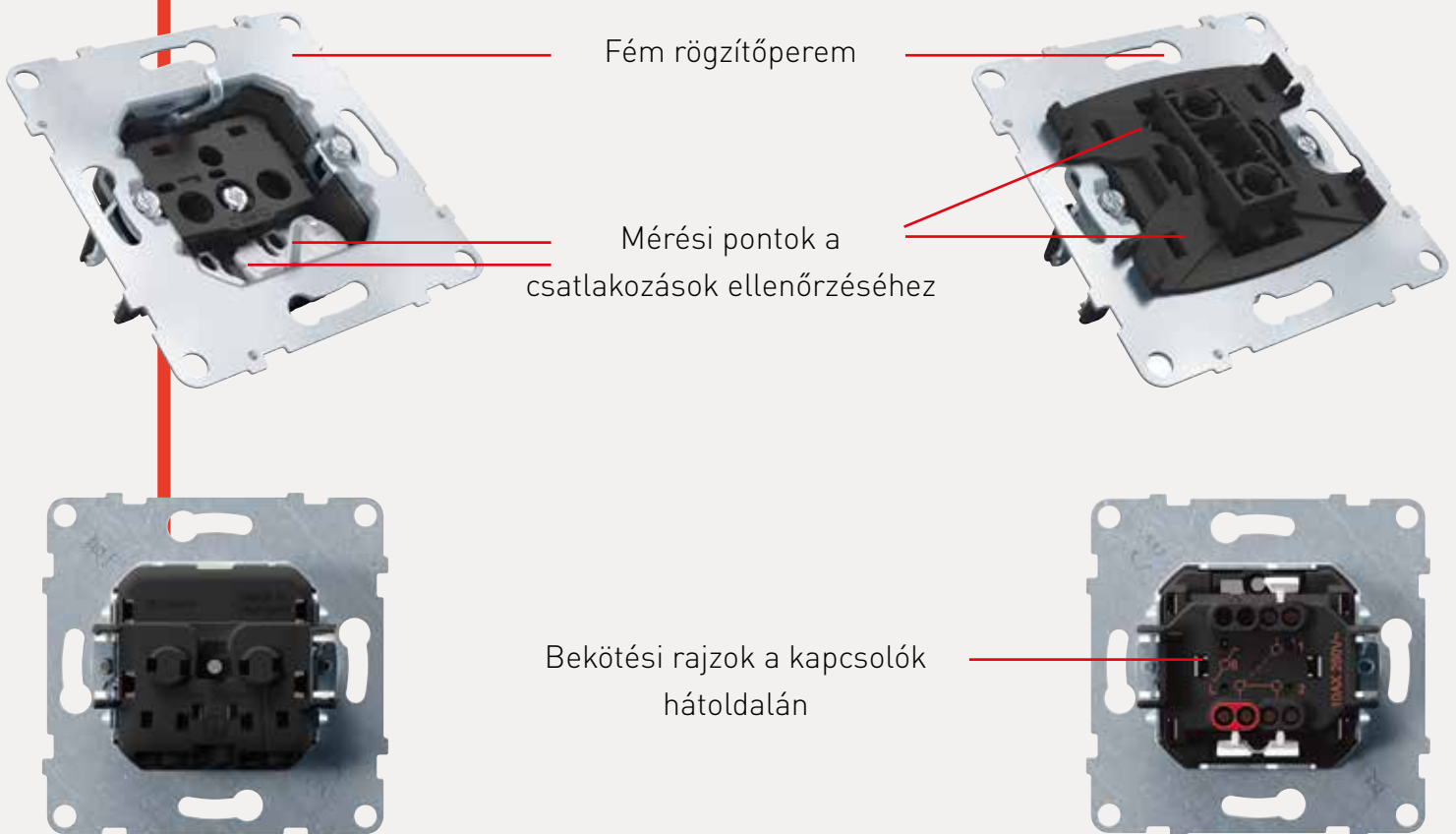
Szürke



Homok

EGYSZERŰEN ÉS GYORSAN

- ✓ 100%-os kompatibilitás a süllyesztődobozokkal a mechanizmus csökkentett magasságának és mélységének köszönhetően
- ✓ Gyors szerelés a rugós bekötésű mechanizmusoknak köszönhetően
- ✓ Biztonságos hozzáférés az érintkezőkhöz a süllyesztődobozba szerelés után is.





A körmök hatékony és erős rögzítést biztosítanak, alap helyzetben visszahúzódnak



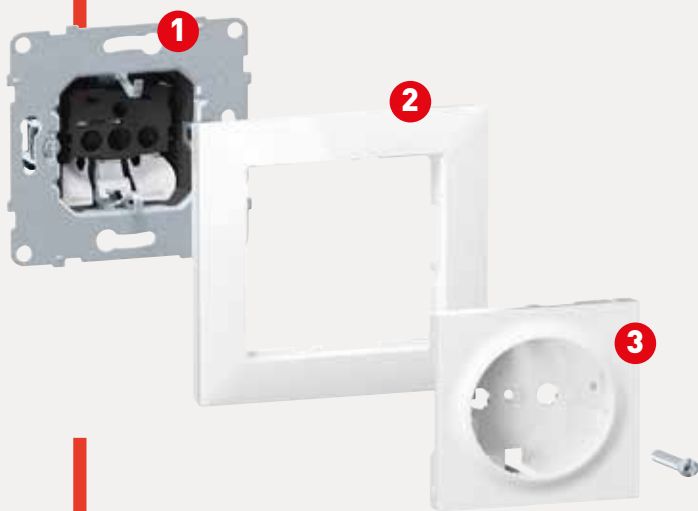
🕒 **17:00**
MEGBESZÉLÉS A VEVŐVEL
A SUNO TERMÉKEK
SZERELÉSÉVEL
KAPCSOLATBAN.



🕒 **17:30**
SÉTA A KÖZELI PARKBAN A
CSALÁDDAL

ÉLVEZZE A VÁ

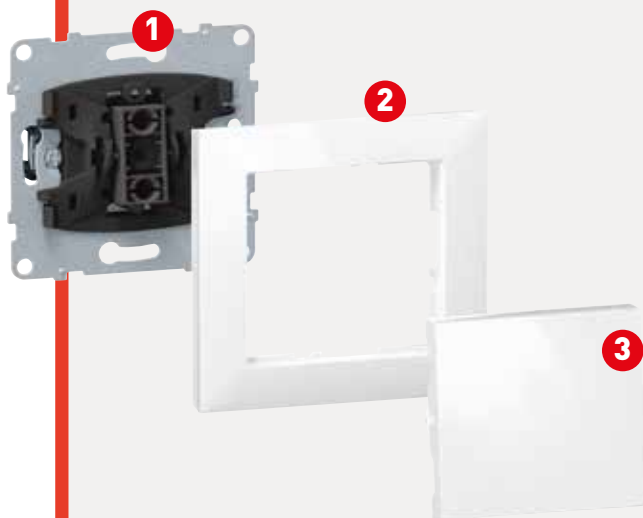
Csatlakozóaljzatok szerelése



Rugalmas szerelés és bekötés az egyszerűség és gyorsaság jegyében

- 1** Rögzítse a mechanizmust a süllyesztődobozba csavarok és/vagy körmök segítségével
- 2** Helyezze a keretet a mechanizmusra
- 3** Rögzítse a betéttárcsát egy csavar segítségével.

Kapcsolók szerelése

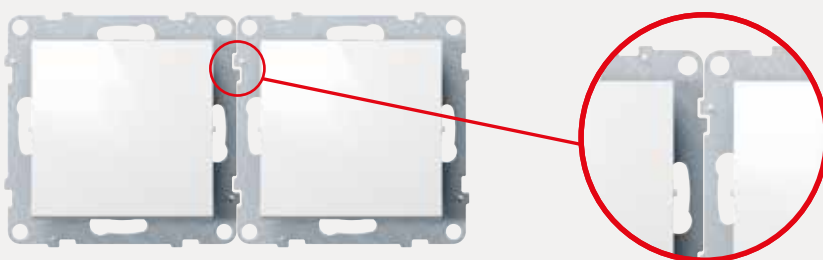
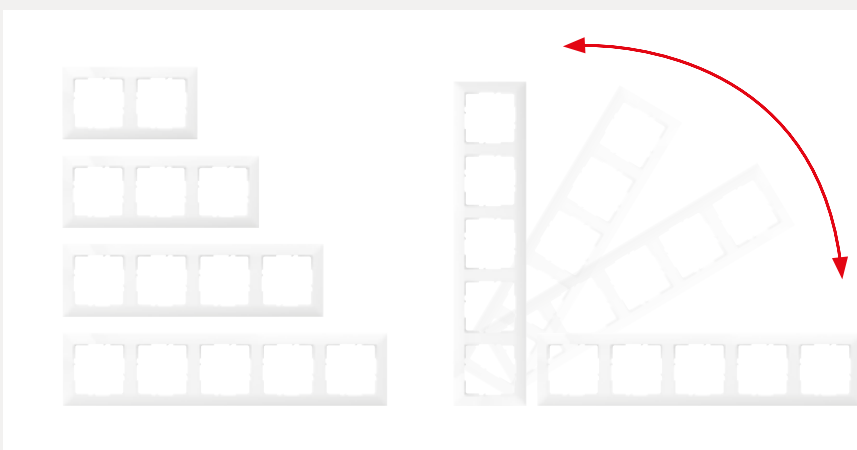


Tökéletesen illeszkedő burkolatok és keretek

- 1** Rögzítse a mechanizmust a süllyesztődobozba csavarok és/vagy körmök segítségével
- 2** Pattintsa rá a keretet a mechanizmusra
- 3** Végezetül a burkolat felhelyezésével tegye teljessé a kapcsolót.

LASZTÁS SZABADSÁGÁT

Függőlegesen és vízszintesen is sorolható



CSATLAKOZÓ- ÉS TÖLTŐALJZATOK

Határtalan energiára van szüksége? **A SUNO-nak is!**

Elektromos gitár, videojátékok, vagy nagy teljesítményű házimozsi rendszer?

A SUNO energiát ad minden szenvedélyéhez!



2P+F csatlakozóaljzat
biztonsági zsaluval



2P+F csatlakozóaljzat
csapófedéllel



Kettős 2P+F
csatlakozóaljzat

🕒 **9:00**
NAPI FELADATOK
ELVÉGZÉSE

🕒 **21:00**
ZENEHALLGATÁS EGY
FÁRASZTÓ NAP UTÁN



USB-A és USB-C
töltőaljzat



2P+F és USB-C
töltőaljzat



Fali vezeték nélküli töltő +
USB-A töltőaljzat

VILÁGÍTÁSVEZ

Továbbfejlesztett funkciók a nagyobb kényelem érdekében.
A kapcsolók széles funkció kínálata minden igényt kielégít.



Egypólusú kapcsoló



Jelzőfényes vagy ellenőrzőfényes kapcsoló



Húzósinóros kapcsoló

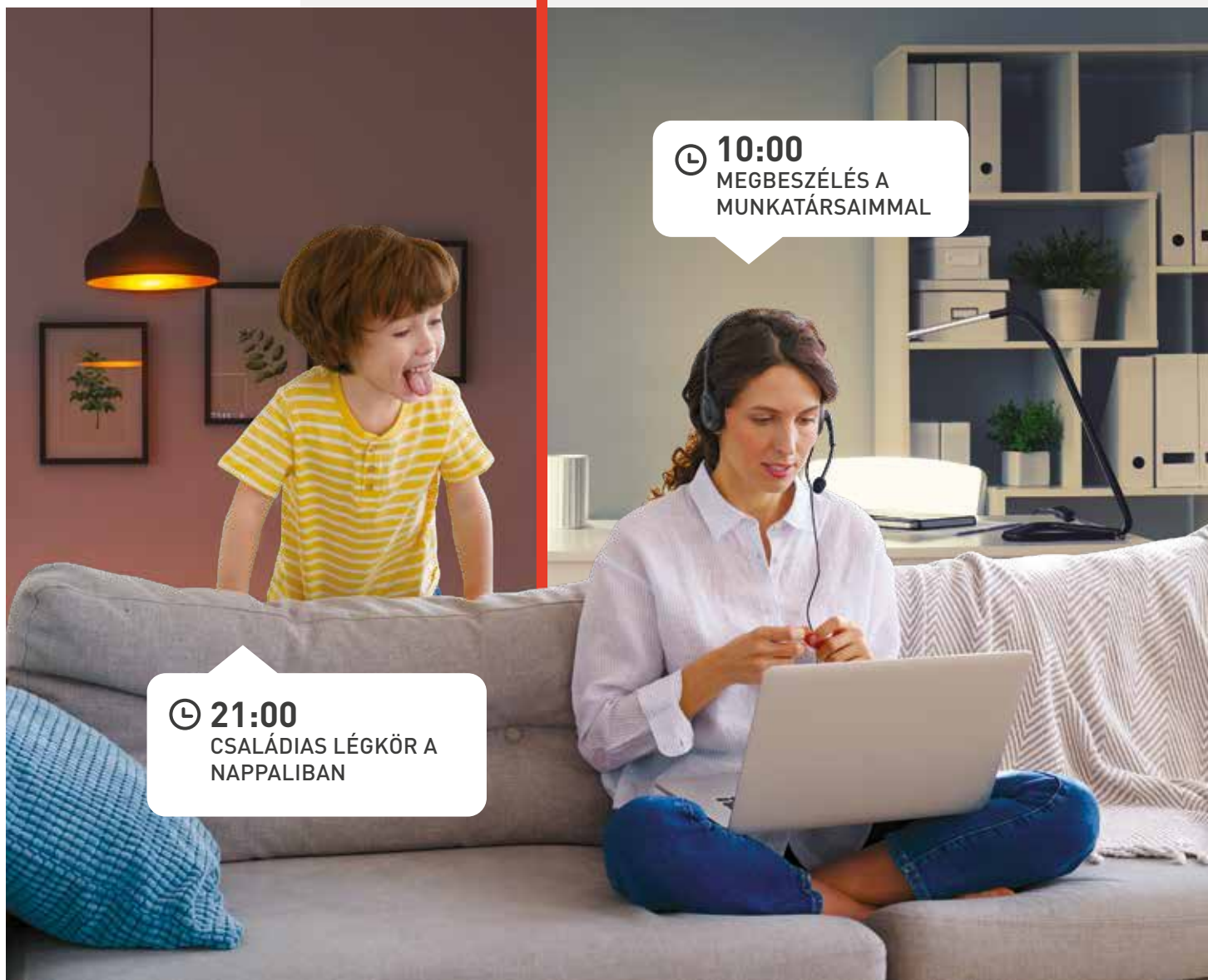


Kétpólusú kapcsoló



Kettős váltókapcsoló

ÉRTELÉS



🕒 **10:00**
MEGBESZÉLÉS A
MUNKATÁRSAIMMAL

🕒 **21:00**
CSALÁDIAS LÉGKÖR A
NAPPALIBAN

A TÖKÉLETES KÖRNYEZET ENERGIATAKARÉKOSSÁGGAL EGYBEKÖTVE...

MOST

Energiatakarékosság és az ezzel összefüggő költségek csökkentése kiemelt fontosságú számunkra. Vezérelje világítását hatékonyan fényerőszabályzó vagy mozgásérzékelő kapcsoló segítségével.

Az alacsony fényerőtől egészen a teljes fényerősséig szabályozhatja világítását a nyomógombos és forgatógombos fényerőszabályzók segítségével.



**Nyomógombos
fényerőszabályzó**



**Forgatógombos
fényerőszabályzó**

Csak ott kapcsolja fel a lámpákat, ahol és amikor szükség van rájuk.



**Mozgásérzékelős kapcsoló
- 2 vezetékes**



**Mozgásérzékelős kapcsoló
- 3 vezetékes**

LEHETSÉGES



**Elektronikus
szobatermosztát**



**Mechanikus
hotelkártya-kapcsoló**



**Redőnyvezérlő
kapcsoló**

ADAT, TV ÉS AUDIO/VIDEO CSATLAKOZÁSI MEGOLDÁSOK

Az audio/video csatlakozással kompatibilis eszközök számára biztosítjuk a lehetőségek széles kínálatát.



TV csatlakozóaljzat



TV-RÁDIÓ-SAT-SAT
csatlakozóaljzat



HDMI csatlakozóaljzat,
elővezetékezett



Informatikai RJ45 Cat.6
UTP + "F" típusú TV
csatlakozóaljzat



🕒 **18:00**
VIDEOJÁTÉK A CSALÁDDAL



🕒 **21:00**
KÖZÖS FILMEZÉS
A CSALÁDDAL



RJ11 + RJ45 Cat.6 UTP
csatlakozóaljzat



RJ45 Cat.5e UTP
csatlakozóaljzat

VÍZÁLLÓSÁG ÉS BIZTONSÁG

IP 44-es megoldások a SUNO kínálatában!



**IP44 mozgásérzékelő
kapcsoló**



**IP44 2P+F
csatlakozóaljzat**

IP44 választék

A SUNO IP44 termékek ideális megoldást jelentenek vizes helyiségekben, mint például fürdőszoba, konyha, háztartási helyiségek, vagy akár fedett kültéri területek.



IP44 keret

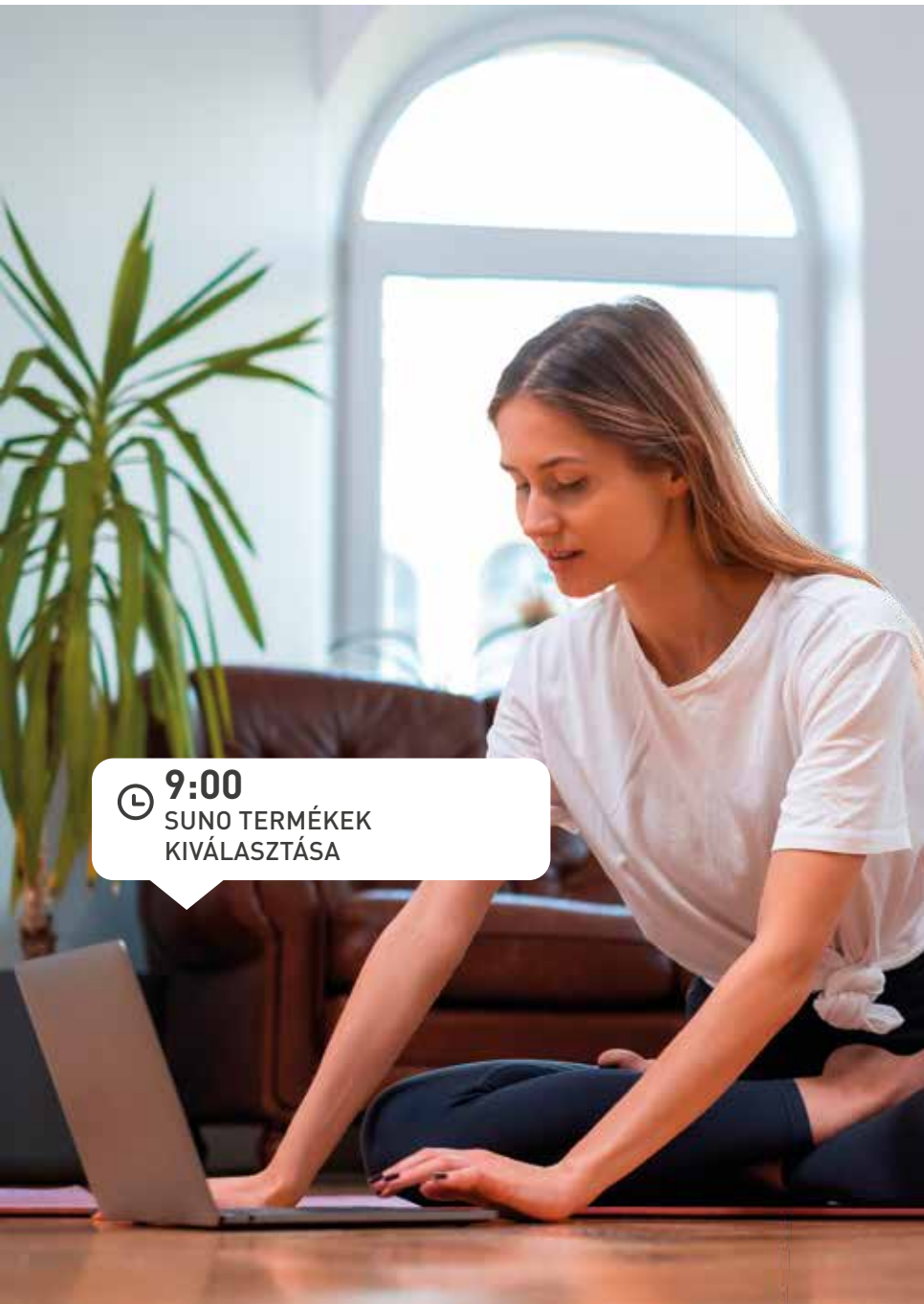


**IP44 védőburkolat egy
billentyűs kapcsolóhoz**

Az IP44 védőburkolatok és keretek lehetővé teszik a hagyományos mechanizmusok vízmentessé alakítását.



**IP44 védőburkolat két
billentyűs kapcsolóhoz**



🕒 **9:00**
SUNO TERMÉKEK
KIVÁLASZTÁSA



🕒 **9:30**
JÓGA ÓRA



7 211 06 + 7 215 01



7 213 08 + 7 215 11



7 210 40

Mechanizmusok fém süllyesztőperemmel és burkolattal együtt szállítva
 A SUNO kínálatából tetszőlegesen választható keret
 Rögzítés csavarok és/vagy körmök segítségével
 Egyesével csomagolva, fólia zacskós csomagolásban
 a por, szennyeződés és karcolás ellen.

Csom. Kat. szám Kapcsolók 10 A - 250V~

Csom.	Kat. szám	Leírás
10	7 211 01	Egypólusú kapcsoló Rugós vezetékbekeötéssel ○ Fehér ● Alumínium ● Fekete
10	7 213 01	
10	7 214 01	
5	7 211 11	Egypólusú kapcsoló jelzőfényvel Rugós vezetékbekeötéssel Alacsony fogyasztású 0,125 mA-es LED fényforrással (Kat. szám: 7 645 26) ○ Fehér ● Alumínium ● Fekete
5	7 213 11	
5	7 214 11	
10	7 211 06	Váltókapcsoló Rugós vezetékbekeötéssel ○ Fehér ● Alumínium ● Fekete
10	7 213 06	
10	7 214 06	
5	7 211 16	Váltókapcsoló jelzőfényvel Rugós vezetékbekeötéssel Alacsony fogyasztású 0,125 mA-es LED fényforrással (Kat. szám: 7 645 26) ○ Fehér ● Alumínium ● Fekete
5	7 213 16	
5	7 214 16	
5	7 211 07	Keresztkapcsoló Csavaros vezetékbekeötéssel ○ Fehér ● Alumínium ● Fekete
5	7 213 07	
5	7 214 07	
5	7 211 02	Kétpólusú kapcsoló Csavaros vezetékbekeötéssel ○ Fehér ● Alumínium ● Fekete
5	7 213 02	
5	7 214 02	
5	7 211 12	Kétpólusú kapcsoló ellenőrzőfényvel Csavaros vezetékbekeötéssel Alacsony fogyasztású 3 mA-es LED fényforrással (Kat. szám: 6 650 91) ○ Fehér ● Alumínium ● Fekete
5	7 213 12	
5	7 214 12	
10	7 211 05	Csillárkapcsoló Rugós vezetékbekeötéssel ○ Fehér ● Alumínium ● Fekete
10	7 213 05	
10	7 214 05	
5	7 211 15	Csillárkapcsoló jelzőfényvel Rugós vezetékbekeötéssel Alacsony fogyasztású 2 x 0,125 mA-es LED fényforrással (Kat. szám: 7 645 26) ○ Fehér ● Alumínium ● Fekete
5	7 213 15	
5	7 214 15	

Csom. Kat. szám Kapcsolók 10 A - 250V~ (folytatás)

Csom.	Kat. szám	Leírás
5	7 211 08	Kettős váltókapcsoló Rugós vezetékbekeötéssel ○ Fehér ● Alumínium ● Fekete
5	7 213 08	
5	7 214 08	
5	7 211 18	Kettős váltókapcsoló jelzőfényvel Rugós vezetékbekeötéssel Alacsony fogyasztású 2 x 0,125 mA-es LED fényforrással (Kat. szám: 7 645 26) ○ Fehér ● Alumínium ● Fekete
5	7 213 18	
5	7 214 18	
5	7 211 04	Kapcsolók 16 A - 250V~ Egypólusú kapcsoló Rugós vezetékbekeötéssel ○ Fehér ● Alumínium ● Fekete
5	7 213 04	
5	7 214 04	
5	7 211 14	Egypólusú kapcsoló ellenőrzőfényvel Rugós vezetékbekeötéssel Alacsony fogyasztású 2,5 mA-es LED fényforrással (Kat. szám: 7 645 21) ○ Fehér ● Alumínium ● Fekete
5	7 213 14	
5	7 214 14	
10	7 210 40	IP 44-es védőburkolatok Kiegészítő védőburkolat kapcsolók és nyomók IP 44-essé tételéhez (normál kerettel). IP 44-es védőburkolat egy billentyűvel rendelkező kapcsolóhoz. A következő típusokkal kompatibilis: 721x09, 721x13, 721x01, 721x04, 721x14, 721x06, 721x11, 721x16
5	7 210 41	IP 44-es védőburkolat két billentyűvel rendelkező kapcsolóhoz. A következő típusokkal kompatibilis: 721x15, 721x05, 721x17, 721x08, 721x18

SUNO™

nyomók burkolattal



7 211 00 + 7 215 01

Mechanizmusok fém süllyesztőperemmel és burkolattal együtt szállítva
A SUNO kínálatából tetszőlegesen választható keret
Rögzítés csavarok és/vagy körmök segítségével
Egyesével csomagolva, fólia zacskós csomagolásban
a por, szennyeződés és karcolás ellen.

Csom. Kat. szám Nyomók 6 A - 250 V~

Csom.	Kat. szám	Nyomók 6 A - 250 V~
10	7 211 09	Egypólusú nyomó Rugós vezetékbekeötéssel ○ Fehér ● Alumínium ● Fekete
10	7 213 09	
10	7 214 09	
5	7 211 10	Egypólusú nyomó jelzőfényvel és címketartóval Rugós vezetékbekeötéssel Alacsony fogyasztású 0,125 mA-es LED fényforrással (Kat. szám: 7 645 26) Átlátszó címketartóval 3 különböző színű betéttappal (fehér, alumínium, fekete) szállítva ○ Fehér ● Alumínium ○ Fekete
5	7 213 10	
5	7 214 10	
5	7 211 13	Egypólusú nyomó csengőjellel Rugós vezetékbekeötéssel ○ Fehér ● Alumínium ● Fekete
5	7 213 13	
5	7 214 13	
5	7 211 17	Kettős váltóérintkezős nyomó Rugós vezetékbekeötéssel ○ Fehér ● Alumínium ● Fekete
5	7 213 17	
5	7 214 17	
1	7 211 00	Húzószinóros váltóérintkezős nyomó Rugós vezetékbekeötéssel, húzószinórral szállítva ○ Fehér ● Alumínium ● Fekete
1	7 213 00	
1	7 214 00	

SUNO™

fényerőszabályzók



7 213 79 + 7 215 11



7 214 78 + 7 215 21

Mechanizmusok fém süllyesztőperemmel és burkolattal együtt szállítva
A SUNO kínálatából tetszőlegesen választható keret
Rögzítés csavarok és/vagy körmök segítségével
Egyesével csomagolva, fólia zacskós csomagolásban
a por, szennyeződés és karcolás ellen.

Csom. Kat. szám Fényerőszabályzók 240 V~ - 50 Hz

Csom.	Kat. szám	Fényerőszabályzók 240 V~ - 50 Hz
1	7 211 79	Forgatógombos fényerőszabályzó 2 vezetékes Max. terhelések: - fényerőszabályozható LED: 5 W - 75 W (max. 10 fényforrás) - fényerőszabályozható kompakt fénycsövek: 5 W - 75 W (max. 10 fényforrás) - ELV halogénlámpák ferromágneses transzformátorral vagy elektronikus előtétellel: 5 VA - 300 VA - fénycsövek előtétellel: 5 VA - 300 VA - izzó és halogénlámpa: 240 V~: 5 W - 300 W Bekapcsoláskor fokozatosan (2 mp) áll be a korábbi kikapcsoláskori értékre ○ Fehér ● Alumínium ● Fekete
1	7 213 79	
1	7 214 79	
1	7 211 78	Nyomógombos fényerőszabályzó 2 vezetékes Max. terhelések: - fényerőszabályozható LED: 5 W - 75 W (max. 10 fényforrás) - fényerőszabályozható kompakt fénycsövek: 5 W - 75 W (max. 10 fényforrás) - ELV halogénlámpák ferromágneses transzformátorral vagy elektronikus előtétellel: 3 VA - 400 VA - fénycsövek előtétellel: 3 VA - 200 VA - izzó és halogénlámpa: 240 V~: 3 W - 400 W Bekapcsoláskor fokozatosan (2 mp) áll be a korábbi kikapcsoláskori értékre Üzem módok: - fokozatmentes fényerőszabályzás - előre beállított fényerőszintek (0%, 33%, 66%, 100%) - elalvás mód: 1 óra alatt fokozatosan lekapcsolja a lámpát ○ Fehér ● Alumínium ● Fekete
1	7 213 78	
1	7 214 78	



7 211 35 + 7 215 01



7 214 77 + 7 215 21

Mechanizmusok fém süllyesztőperemmel és burkolattal együtt szállítva
A SUNO kínálatából tetszőlegesen választható keret
Rögzítés csavarok és/vagy körmök segítségével
Egyesével csomagolva, fólia zacskós csomagolásban
a por, szennyeződés és karcolás ellen.

Csom.	Kat. szám	Mozgásérzékelős kapcsolók
		<p>Látószög: 120° Érzékelési távolság: max. 8 m Beépített túlterhelés- és rövidzárlat védelemmel Állítható időzítés: 10 mp - 10 perc Fényérzékenység: 5 lux - 1275 lux Csavaros vezetékbeállítás</p> <p>Mozgásérzékelős kapcsoló 2 vezetékes Max. terhelések: - LED lámpák előtét nélkül: 3 W - 100 W - halogén (230 VA) és izzólámpák: 3 W - 250 W - LED lámpa előtéttel, kompakt fénycsövek, ELV halogénlámpák vagy fénycsövek ferromágneses transzformátorral vagy elektronikus előtéttel: 3 VA - 250 VA Egy áramkörbe történő, több érzékelő beépítése esetén megnő a minimális fogyasztás Maximum 3 mozgásérzékelő köthető párhuzamosan Készenléti fogyasztás: 0,02 W</p> <p> <input type="radio"/> Fehér <input type="radio"/> Alumínium <input type="radio"/> Fekete </p>
1	7 211 76	
1	7 213 76	
1	7 214 76	
		<p>Mozgásérzékelős kapcsoló - IP 44 2 vezetékes Max. terhelések: - LED lámpák előtét nélkül: 3 W - 100 W - halogén (230 VA) és izzólámpák 3 W - 250 W - LED lámpa előtéttel, kompakt fénycsövek, ELV halogénlámpák vagy fénycsövek ferromágneses transzformátorral vagy elektronikus előtéttel: 3 VA - 250 VA Egy áramkörbe történő, több érzékelő beépítése esetén megnő a minimális fogyasztás Maximum 3 mozgásérzékelő köthető párhuzamosan Készenléti fogyasztás: 0,02 W</p> <p> <input type="radio"/> Fehér <input type="radio"/> Alumínium <input type="radio"/> Fekete </p>
1	7 211 35	
1	7 213 35	
1	7 214 35	
		<p>Mozgásérzékelős kapcsoló 3 vezetékes Max. terhelések: - LED lámpák előtét nélkül: 0 W - 50 W - halogén (230 VA) és izzólámpák: 0 W - 400 W - LED lámpa előtéttel, kompakt fénycsövek, ELV halogénlámpák vagy fénycsövek ferromágneses transzformátorral vagy elektronikus előtéttel: 0 VA - 150 VA Nyomóval nem köthető össze Készenléti fogyasztás: 0,55 W</p> <p> <input type="radio"/> Fehér <input type="radio"/> Alumínium <input type="radio"/> Fekete </p>
1	7 211 77	
1	7 213 77	
1	7 214 77	



7 213 38 + 7 215 11



7 211 36 + 7 215 01



7 214 75 + 7 215 21

Mechanizmusok fém süllyesztőperemmel és burkolattal együtt szállítva
A SUNO kínálatából tetszőlegesen választható keret
Rögzítés csavarok és/vagy körmök segítségével
Egyesével csomagolva, fólia zacskós csomagolásban
a por, szennyeződés és karcolás ellen.

Csom.	Kat. szám	Redőnyvezérlők
		<p>Rugós vezetékbeállítás</p> <p>Redőnykapcsoló 6 AX - 250 V~ Direkt vezérlésű motorhoz 3 állású: fel, le, stop</p> <p> <input type="radio"/> Fehér <input type="radio"/> Alumínium <input type="radio"/> Fekete </p>
5	7 211 39	
5	7 213 39	
5	7 214 39	
		<p>Redőnynyomó 6 A - 250 V~ 3 állású: fel, le, stop</p> <p> <input type="radio"/> Fehér <input type="radio"/> Alumínium <input type="radio"/> Fekete </p>
5	7 211 38	
5	7 213 38	
5	7 214 38	
		<p>Hőmérséklet-szabályozók</p> <p>Elektronikus szobatermosztát Csavaros vezetékbeállítás Mennyezet-, padlófűtés és hűtés vezérlésére Vezérlő forgatógomb állítható min. és max. értékekkel Szabályozási tartomány: 5°C - 30°C Szabályozási pontosság: +/- 0,5°C 230 V~ - 50/60 Hz Egy potenciál független váltóérintkezős kimenet Megszakítóképeség: - 8 A - 250 V~ - ohmikus, induktív áramkör, cosφ = 1 - 2 A - 250 V~ - induktív áramkör, cosφ = 0,6 - 12 - 48 V~ - 12 - 24 V= min. 1 mA - max. 500 mA</p> <p> <input type="radio"/> Fehér <input type="radio"/> Alumínium <input type="radio"/> Fekete </p>
1	7 211 36	
1	7 213 36	
1	7 214 36	
		<p>Termosztát padlófűtéshez Csavaros vezetékbeállítás Záróérintkezős kimenet és LED-es visszajelzés 4 m-es szondával elővezetékezett, max. 20 m vezeték hossz alkalmazható Szabályozási tartomány: 10°C - 60°C Automatikus fagyvédelem 7°C alatt</p> <p> <input type="radio"/> Fehér <input type="radio"/> Alumínium <input type="radio"/> Fekete </p>
1	7 211 37	
1	7 213 37	
1	7 214 37	
		<p>Fokozatkapcsoló (0, 1, 2, 3) AC 23 A 2,5 kW, AC 21 A 20 A Csavaros vezetékbeállítás</p> <p> <input type="radio"/> Fehér <input type="radio"/> Alumínium <input type="radio"/> Fekete </p>
1	7 211 40	
1	7 213 40	
1	7 214 40	
		<p>Mechanikus hotelkártya-kapcsoló Rugós vezetékbeállítás Energiaellátás bekapcsolása a kártya behelyezésével Kártyával használható: kat. szám: 0 898 06 (nem tartozék) A kártya eltávolítása után nincs késleltetés</p> <p> <input type="radio"/> Fehér <input type="radio"/> Alumínium <input type="radio"/> Fekete </p>
3	7 211 75	
3	7 213 75	
3	7 214 75	

SUNO™

földelt csatlakozóaljzatok burkolattal



7 211 20 + 7 215 01



7 213 23 + 7 215 11



7 211 26

Mechanizmusok fém süllyesztőperemmel és burkolattal együtt szállítva A SUNO kínálatából tetszőlegesen választható keret Rögzítés csavarok és/vagy körmök segítségével Egyesével csomagolva, fólia zacskós csomagolásban a por, szennyeződés és karcolás ellen.

SUNO™

USB töltőaljzatok



7 213 30 + 7 215 11

Mechanizmusok fém süllyesztőperemmel és burkolattal együtt szállítva A SUNO kínálatából tetszőlegesen választható keret Rögzítés csavarok és/vagy körmök segítségével Egyesével csomagolva, fólia zacskós csomagolásban a por, szennyeződés és karcolás ellen.

Csom. Kat. szám Földelt csatlakozóaljzatok 16 A - 250 V~

Csom.	Kat. szám	Földelt csatlakozóaljzatok 16 A - 250 V~
10	7 211 20	2P+F csatlakozóaljzat biztonsági zsaluval Rugós vezetékbekeötéssel <input type="radio"/> Fehér <input type="radio"/> Alumínium <input type="radio"/> Fekete
10	7 213 20	
10	7 214 20	
5	7 211 29	2P+F csatlakozóaljzat biztonsági zsaluval + USB-C töltőaljzattal A hagyományos 2P+F csatlakozóaljzat mellett egyéb eszköz (pl. okostelefon) is tölthető USB-C töltőaljzat segítségével. Hagományos 2P+F csatlakozóaljzat cseréje a vezeték vagy a meglévő doboz cseréje nélkül. USB-C töltőaljzat: 5 V - 1,5 A - 7,5 W max. Készenléti fogyasztás: < 0,07 W Class II SELV Rugós vezetékbekeötéssel
5	7 213 29	
5	7 214 29	
10	7 211 27	2P+F csatlakozóaljzat biztonsági zsaluval - IP 21 csapófedéllel rugós vezetékbekeötéssel <input type="radio"/> Fehér <input type="radio"/> Alumínium <input type="radio"/> Fekete
10	7 213 27	
10	7 214 27	
10	7 211 23	2P+F csatlakozóaljzat biztonsági zsaluval - IP 44 csapófedéllel rugós vezetékbekeötéssel <input type="radio"/> Fehér <input type="radio"/> Alumínium <input type="radio"/> Fekete
10	7 213 23	
10	7 214 23	
10	7 211 25	2P+F csatlakozóaljzat csavaros vezetékbekeötéssel <input type="radio"/> Fehér <input type="radio"/> Alumínium <input type="radio"/> Fekete
10	7 213 25	
10	7 214 25	
10	7 211 24	2P+F csatlakozóaljzat biztonsági zsaluval - csavaros vezetékbekeötéssel <input type="radio"/> Fehér <input type="radio"/> Alumínium <input type="radio"/> Fekete
10	7 213 24	
10	7 214 24	
10	7 211 28	2P+F csatlakozóaljzat - komplett szerelvény Csavaros vezetékbekeötéssel Komplett szerelvény - mechanizmus burkolattal és kerettel <input type="radio"/> Fehér <input type="radio"/> Alumínium <input type="radio"/> Fekete
10	7 213 28	
10	7 214 28	
10	7 211 26	2x2P+F csatlakozóaljzat biztonsági zsaluval Rugós vezetékbekeötéssel Komplett szerelvény - mechanizmus burkolattal és kerettel <input type="radio"/> Fehér <input type="radio"/> Alumínium <input type="radio"/> Fekete
10	7 213 26	
10	7 214 26	

Csom. Kat. szám USB töltőaljzatok

Csom.	Kat. szám	USB töltőaljzatok
5	7 211 30	Kettős USB-A + USB-C töltőaljzat USB-C töltőaljzat: 5 V - 3 A - 15 W max. USB-A töltőaljzat: 5 V - 2,4 A - 12 W max. Okostelefonok és tabletek gyorsöltésére Megfelel az IEC 62680-1-3 szabványnak Minősített USB-IF Túlfeszültség-védelem > 1 kV Készenléti fogyasztás < 0,07 W AC/DC megtáplálás hatékonyság a legmagasabb szinten (VI) Csavaros vezetékbekeötéssel Class II ELV
5	7 213 30	
5	7 214 30	
5	7 211 31	Kettős USB-C + USB-C töltőaljzat 5 V - 3 A - 15 W max. Okostelefonok és tabletek gyorsöltésére Megfelel az IEC 62680-1-3 szabványnak Minősített USB-IF Túlfeszültség-védelem > 1 kV Készenléti fogyasztás < 0,07 W AC/DC megtáplálás hatékonyság a legmagasabb szinten (VI) Csavaros vezetékbekeötéssel Class II ELV
5	7 213 31	
5	7 214 31	
1	7 211 34	Vezeték nélküli töltőállomás USB-A töltőaljzattal Fehér burkolattal, keret nélkül Vezeték nélküli töltőállomás (5 V - 1 A) USB-A töltőaljzattal (2,4 A - 12 W) Süllyesztett vagy falon kívüli dobozba szerelhető Készenléti fogyasztás < 0,07 W 2 indukciós antennával felszerelve az okostelefon hatékony töltésének érdekében Érzékelési terület: 50 x 80 mm 10°-ban döntött, csúszásmentes bevonattal ellátott felület
		<input type="radio"/> Fehér



7 211 70 + 7 215 01



7 213 67 + 7 215 11



7 214 64 + 7 215 21

Mechanizmusok fém süllyesztőperemmel és burkolattal együtt szállítva
A SUNO kínálatából tetszőlegesen választható keret

Rögzítés csavarok és/vagy körmök segítségével

Egyesével csomagolva, fólia zacskós csomagolásban a por, szennyeződés és karcolás ellen.

Csom.	Kat. szám	Csillagpontos antenna aljzatok	Csom.	Kat. szám	Csillagpontos antenna aljzatok (folytatás)
		<p>Csillapítás: 1,5 dB HD minőségű jel átvételére képes Minden szolgáltatóhoz (DVB-T, műhold, kábel) Megfelel az EN 50083-2 és EN 50083-4 európai szabványnak HDTV kompatibilis LTE ready, árnyékolt aljzat a 3G és 4G mobilhálózatból származó zavarok ellen TV csatlakozó átmérő: 9,5 mm Rádió csatlakozó átmérő: 9,5 mm SAT "F" típusú csatlakozó Ajánlott koax kábel: 17/19 VATC</p> <p>TV-Rádió-SAT-SAT aljzat Csillapítás: 14 dB TV: 5-68/120-862MHz Rádió: 87.5-108MHz SAT: 950-2400MHz</p> <p>○ Fehér ● Alumínium ● Fekete</p> <p>TV-Rádió-SAT aljzat Csillapítás: 14 dB TV: 5-68/120-862MHz Rádió: 87.5-108MHz SAT: 950-2400MHz</p> <p>○ Fehér ● Alumínium ● Fekete</p> <p>TV-SAT aljzat Csillapítás: 1,5 dB TV: 5-68/120-862MHz SAT: 950-2400MHz</p> <p>○ Fehér ● Alumínium ● Fekete</p> <p>TV aljzat Csillapítás: 1,5 dB TV: 0-2400 MHz</p> <p>○ Fehér ● Alumínium ● Fekete</p> <p>"F" típusú TV / SAT aljzat Csillapítás: 1,5 dB TV: 0-2400 MHz</p> <p>○ Fehér ● Alumínium ● Fekete</p> <p>"F" típusú TV / SAT + RJ45 Cat. 6 UTP aljzat Csillapítás: 1,5 dB TV: 0-2400 MHz</p> <p>○ Fehér ● Alumínium ● Fekete</p>			<p>Kettős "F" típusú TV / SAT aljzat Csillapítás: 1,5 dB TV: 0-2400 MHz</p> <p>○ Fehér ● Alumínium ● Fekete</p> <p>Átmenő antenna aljzatok Jelerősítő és szűrő használata javasolt TV csatlakozó átmérő: 9,5 mm Rádió csatlakozó átmérő: 9,5 mm SAT "F" típusú csatlakozó Ajánlott koax kábel 17/19 VATC</p> <p>TV-Rádió-SAT aljzat Csillapítás: 14 dB TV: 5-68/120-862 MHz Rádió: 87.5-108 MHz SAT: 950-2400 MHz</p> <p>○ Fehér ● Alumínium ● Fekete</p> <p>TV aljzat Csillapítás: 14 dB TV: 0 - 862 MHz</p> <p>○ Fehér ● Alumínium ● Fekete</p> <p>Végzáró antenna aljzatok Jelerősítő és szűrő használata javasolt TV csatlakozó átmérő: 9,5 mm Rádió csatlakozó átmérő: 9,5 mm SAT "F" típusú csatlakozó Ajánlott koax kábel 17/19 VATC</p> <p>TV-Rádió-SAT aljzat Csillapítás: 10 dB TV: 5-68/120-862 MHz Rádió: 87.5-108 MHz SAT: 950-2400 MHz</p> <p>○ Fehér ● Alumínium ● Fekete</p> <p>TV aljzat Csillapítás: 14 dB TV: 0 - 862 MHz</p> <p>○ Fehér ● Alumínium ● Fekete</p>
10	7 211 70	<p>○ Fehér ● Alumínium ● Fekete</p>	5	7 211 73	<p>○ Fehér ● Alumínium ● Fekete</p>
10	7 213 70		5	7 213 73	
10	7 214 70		5	7 214 73	
10	7 211 67	<p>○ Fehér ● Alumínium ● Fekete</p>	10	7 211 68	<p>○ Fehér ● Alumínium ● Fekete</p>
10	7 213 67		10	7 213 68	
10	7 214 67		10	7 214 68	
10	7 211 71	<p>○ Fehér ● Alumínium ● Fekete</p>	10	7 211 65	<p>○ Fehér ● Alumínium ● Fekete</p>
10	7 213 71		10	7 213 65	
10	7 214 71		10	7 214 65	
10	7 211 64	<p>○ Fehér ● Alumínium ● Fekete</p>	10	7 211 69	<p>○ Fehér ● Alumínium ● Fekete</p>
10	7 213 64		10	7 213 69	
10	7 214 64		10	7 214 69	
10	7 211 63	<p>○ Fehér ● Alumínium ● Fekete</p>	10	7 211 66	<p>○ Fehér ● Alumínium ● Fekete</p>
10	7 213 63		10	7 213 66	
10	7 214 63		10	7 214 66	
5	7 211 62	<p>○ Fehér ● Alumínium ● Fekete</p>			
5	7 213 62				
5	7 214 62				

SUNO™

RJ 45 és telefon csatlakozóaljzatok burkolattal



7 214 52 + 7 215 21



7 211 47 + 7 215 01

Mechanizmusok fém süllyesztőperemmel és burkolattal együtt szállítva A SUNO kínálatából tetszőlegesen választható keret Rögzítés csavarok és/vagy körmök segítségével Egyesével csomagolva, fólia zacskós csomagolásban a por, szennyeződés és karcolás ellen.

Csom.	Kat. szám	Informatikai aljzatok (RJ 45 - Cat. 6A)
5	7 211 54	<p>LCS² forgatókaros mechanizmussal szerelve, amely szerszámmentes csatlakozást tesz lehetővé (erek csupaszítására nincs szükség). Csatlakoztatható vezeték keresztmetszet: AWG 22 - 26. Magas minőségű érintkezők: - 2500 csatlakoztatási ciklusra tesztelve kizárólag adatátvitel szempontból - 500 csatlakoztatási ciklusra tesztelve PoE terheles alatt (IEEE 802.3af, 802.3at, 802.3bt) Szabvány megfelelések: ISO/IEC 11801 Ed 2.0, EN 50173-1 és TIA/EIA 568 C2</p> <p>1 x RJ 45 Cat.6A UTP aljzat</p> <ul style="list-style-type: none"> <input type="radio"/> Fehér <input type="radio"/> Alumínium <input type="radio"/> Fekete
5	7 213 54	
5	7 214 54	
5	7 211 58	<p>1 x RJ 45 Cat.6A STP aljzat</p> <ul style="list-style-type: none"> <input type="radio"/> Fehér <input type="radio"/> Alumínium <input type="radio"/> Fekete
5	7 213 58	
5	7 214 58	
5	7 211 55	<p>2 x RJ 45 Cat.6A UTP aljzat</p> <ul style="list-style-type: none"> <input type="radio"/> Fehér <input type="radio"/> Alumínium <input type="radio"/> Fekete
5	7 213 55	
5	7 214 55	
5	7 211 59	<p>2 x RJ 45 Cat.6A STP aljzat</p> <ul style="list-style-type: none"> <input type="radio"/> Fehér <input type="radio"/> Alumínium <input type="radio"/> Fekete
5	7 213 59	
5	7 214 59	
<p>Informatikai aljzatok (RJ 45 - Cat.6)</p> <p>LCS² forgatókaros mechanizmussal szerelve, amely szerszámmentes csatlakozást tesz lehetővé (erek csupaszítására nincs szükség). Csatlakoztatható vezeték keresztmetszet: AWG 22 - 26. Magas minőségű érintkezők: - 2500 csatlakoztatási ciklusra tesztelve kizárólag adatátvitel szempontból - 500 csatlakoztatási ciklusra tesztelve PoE terheles alatt (IEEE 802.3af, 802.3at, 802.3bt) Szabvány megfelelések: ISO/IEC 11801 Ed 2.0, EN 50173-1 és TIA/EIA 568 C2</p>		
10	7 211 52	<p>1 x RJ 45 Cat.6 UTP aljzat</p> <ul style="list-style-type: none"> <input type="radio"/> Fehér <input type="radio"/> Alumínium <input type="radio"/> Fekete
10	7 213 52	
10	7 214 52	
5	7 211 56	<p>1 x RJ 45 Cat.6 STP aljzat</p> <ul style="list-style-type: none"> <input type="radio"/> Fehér <input type="radio"/> Alumínium <input type="radio"/> Fekete
5	7 213 56	
5	7 214 56	
5	7 211 53	<p>2 x RJ 45 Cat.6 UTP aljzat</p> <ul style="list-style-type: none"> <input type="radio"/> Fehér <input type="radio"/> Alumínium <input type="radio"/> Fekete
5	7 213 53	
5	7 214 53	
5	7 211 57	<p>2 x RJ 45 Cat.6 STP aljzat</p> <ul style="list-style-type: none"> <input type="radio"/> Fehér <input type="radio"/> Alumínium <input type="radio"/> Fekete
5	7 213 57	
5	7 214 57	

Csom.	Kat. szám	Informatikai aljzatok (RJ 45 - Cat. 5e)
10	7 211 50	<p>LCS² forgatókaros mechanizmussal szerelve, amely szerszámmentes csatlakozást tesz lehetővé (erek csupaszítására nincs szükség). Csatlakoztatható vezeték keresztmetszet: AWG 22 - 26. Magas minőségű érintkezők: - 2500 csatlakoztatási ciklusra tesztelve kizárólag adatátvitel szempontból - 500 csatlakoztatási ciklusra tesztelve PoE terheles alatt (IEEE 802.3af, 802.3at, 802.3bt) Szabvány megfelelések: ISO/IEC 11801 Ed 2.0, EN 50173-1 és TIA/EIA 568 C2</p> <p>1 x RJ 45 Cat.5e UTP aljzat</p> <ul style="list-style-type: none"> <input type="radio"/> Fehér <input type="radio"/> Alumínium <input type="radio"/> Fekete
10	7 213 50	
10	7 214 50	
5	7 211 51	<p>2 x RJ 45 Cat.5e UTP aljzat</p> <ul style="list-style-type: none"> <input type="radio"/> Fehér <input type="radio"/> Alumínium <input type="radio"/> Fekete
5	7 213 51	
5	7 214 51	
<p>Optikai aljzat</p> <p>SC/APC monomódusú, döntött kuplung modul címketartóval szerelve Kimeneti csatlakozók rugós takarófedéllel szerelve</p>		
5	7 211 47	<ul style="list-style-type: none"> <input type="radio"/> Fehér <input type="radio"/> Alumínium <input type="radio"/> Fekete
5	7 213 47	
5	7 214 47	
<p>Telefon aljzat</p> <p>1 x RJ 11 aljzat Negyedfordulatos gyorscsatlakozókkal szerelve, amelyek mindegyikébe két ér beköthető továbbfűzés érdekében (erek csupaszítására nincs szükség)</p>		
5	7 211 61	<ul style="list-style-type: none"> <input type="radio"/> Fehér <input type="radio"/> Alumínium <input type="radio"/> Fekete
5	7 213 61	
5	7 214 61	
5	7 211 60	<p>RJ 11 + RJ 45 Cat.6 UTP aljzat</p> <ul style="list-style-type: none"> <input type="radio"/> Fehér <input type="radio"/> Alumínium <input type="radio"/> Fekete
5	7 213 60	
5	7 214 60	
<p>Keystone adapter</p> <p>2 x keystone RJ 45 csatlakozó fogadására alkalmas adapter Címketartóval szerelve</p>		
5	7 211 45	<ul style="list-style-type: none"> <input type="radio"/> Fehér <input type="radio"/> Alumínium <input type="radio"/> Fekete
5	7 213 45	
5	7 214 45	
<p>Systimax adapter</p> <p>2 x systimax RJ 45 csatlakozó fogadására alkalmas adapter Címketartóval szerelve</p>		
5	7 211 46	<ul style="list-style-type: none"> <input type="radio"/> Fehér <input type="radio"/> Alumínium <input type="radio"/> Fekete
5	7 213 46	
5	7 214 46	



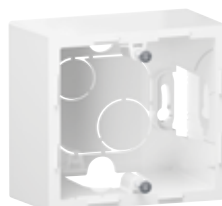
7 213 49 + 7 215 11



7 211 43 + 7 215 01



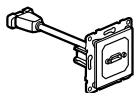
7 211 42 + 7 215 01



7 211 94

Mechanizmusok fém süllyesztőperemmel és burkolattal együtt szállítva
 A SUNO kínálatából tetszőlegesen választható keret
 Rögzítés csavarok és/vagy körmök segítségével
 Egyesével csomagolva, fólia zacskós csomagolásban
 a por, szennyeződés és karcolás ellen.

Csom.	Kat. szám	HDMI csatlakozójzat
1	7 211 49	Nagyfelbontású, digitális, audio / video jelek átvitelére alkalmas csatlakozó kimenet 1.4 típusú csatlakozójzat, elővezetékezett. 15 cm kábellel szállítva. ○ Fehér ● Alumínium ● Fekete
1	7 213 49	
1	7 214 49	



Csom.	Kat. szám	Hangszóró csatlakozójzat
5	7 211 92	Max. 4 mm ² keresztmetszetű vezetékhez ○ Fehér ● Alumínium ● Fekete
5	7 213 92	
5	7 214 92	



Egyesével csomagolva, fólia zacskós csomagolásban
 a por, szennyeződés és karcolás ellen.

Csom.	Kat. szám	Vakfedél süllyesztőperemmel
5	7 211 43	Program Mosaic adapterrel felszerelve ○ Fehér ● Alumínium ● Fekete
5	7 213 43	
5	7 214 43	



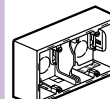
Csom.	Kat. szám	Kábelkivezető - IP 21
5	7 211 42	Max. beköthető vezeték keresztmetszet: 12 mm Kábelrögzítővel szállítva ○ Fehér ● Alumínium ● Fekete
5	7 213 42	
5	7 214 42	



Csom.	Kat. szám	Kiemelődobozok
5	7 211 94	Egyes kiemelődoboz ○ Fehér ● Alumínium ● Fekete
5	7 213 94	
5	7 214 94	



Csom.	Kat. szám	Kettős kiemelődoboz
5	7 211 95	○ Fehér ● Alumínium ● Fekete
5	7 213 95	
5	7 214 95	



Csom.	Kat. szám	LED fényforrások
10	7 645 21	Egypólusú kapcsoló ellenőrzőfényessé tételéhez - 230 V
10	7 645 26	
10	6 650 91	Két pólusú kapcsoló ellenőrzőfényessé tételéhez - 230 V



SUNO™
kiválasztási táblázat - keretek

Ugyanaz a termék vízszintes és függőleges keretként is használható

SZÍNEK	KERETEK					
	Egyes	Egyes IP 44	Kettős	Hármas	Négyes	Ötös
Fehér	7 215 01	-	7 215 02	7 215 03	7 215 04	7 215 05
Fehér IP 44	-	7 211 44 ⁽¹⁾	-	-	-	-
Alumínium	7 215 11	-	7 215 12	7 215 13	7 215 14	7 215 15
Alumínium IP 44	-	7 213 44 ⁽¹⁾	-	-	-	-
Fekete	7 215 21	-	7 215 22	7 215 23	7 215 24	7 215 25
Fekete IP 44	-	7 214 44 ⁽¹⁾	-	-	-	-
Homok	7 215 31	-	7 215 32	7 215 33	7 215 34	7 215 35
Szürke	7 215 41	-	7 215 42	7 215 43	7 215 44	7 215 45
Sötét Szürke	7 215 51	-	7 215 52	7 215 53	7 215 54	7 215 55
Csiszolt Alumínium	7 215 61	-	7 215 62	7 215 63	7 215 64	7 215 65
Fekete Mintás	7 215 71	-	7 215 72	7 215 73	7 215 74	7 215 75

1: Kompatibilis az összes SUNO™ keret nélküli mechanizmussal - IP 44 / IK 04 - UV álló

Keresse további prospektusainkat!



KÖVESSEN MINKET

- @ legrand.hu
- youtube.com/legrandhungary
- facebook.com/Legrandhungary
- twitter.com/Legrand
- pinterest.com/legrandgroup
- instagram.com/legrandhu



MAGYAR
TERMÉK



Legrand Kereskedelmi Iroda
1097 Budapest, Gubacsi út 6/B
Tel.: 06-1/505-8510

Legrand Zrt.

6600 Szentés, Ipartelepi út 14., Pf. 10.
Tel.: 06-63/510-200

www.legrand.hu