

Kisfeszültség

Compact NSX

Kisfeszültségű öntötházas megszakítók és szakaszolókapcsolók

Mérés és kommunikáció

100–630 A

Katalógus



Compact NSX ●●●

A megszakítók következő generációja

Ma, a megszakítók következő generációja, a Compact NSX a holnap standardját állítja fel az intelligens beállítottságával. Az új megszakító tulajdonképpen egy teljesítménymérő egység, ami még inkább kidomborítja a továbbra is kifogástalan védelmi funkciókat. Az első alkalom, hogy a felhasználó felügyelheti mind a teljesítményt, mind pedig a fogyasztást a feltűnően kompakt készülék új teljesítőképeségei révén.

Kompaktság, szelektivitás és modularitás – mindazok a tulajdonságok, amelyek a Compact NS megszakító generációt oly sikeressé tették, most kiegészülnek olyan új funkciókkal, mint a biztonságos és egyszerű felügyelet, mérés és installáció menedzsment.

Az új Compact NSX sorozat felülemelkedik az átlagon a maga elektronikus intelligenciájával. A legmélyebb információkhoz jutás és a nyitott protokollokon keresztül történő hálózatüzemeltetés révén a Compact NSX lehetővé teszi, hogy az operátor megfelelően menedzselje a villamos installációját.

A Compact NSX azonban sokkal több, mint egy megszakító. A Compact NSX egy mérő és kommunikáló eszköz is egyben, amivel energiahatékonyság valósítható meg. Segítségével optimalizálni lehet az energiateljesítményt és növelni lehet az energia biztonságos elérését.



Biztonság és teljesítőképeség

Kompaktság, szelektivitás és modularitás – az új Compact NSX megszakítócsalád magába foglalja a fejlett felügyeleti és kommunikációs funkciókat 40 A-től felfelé, miközben kifogástalan védelemmel rendelkezik

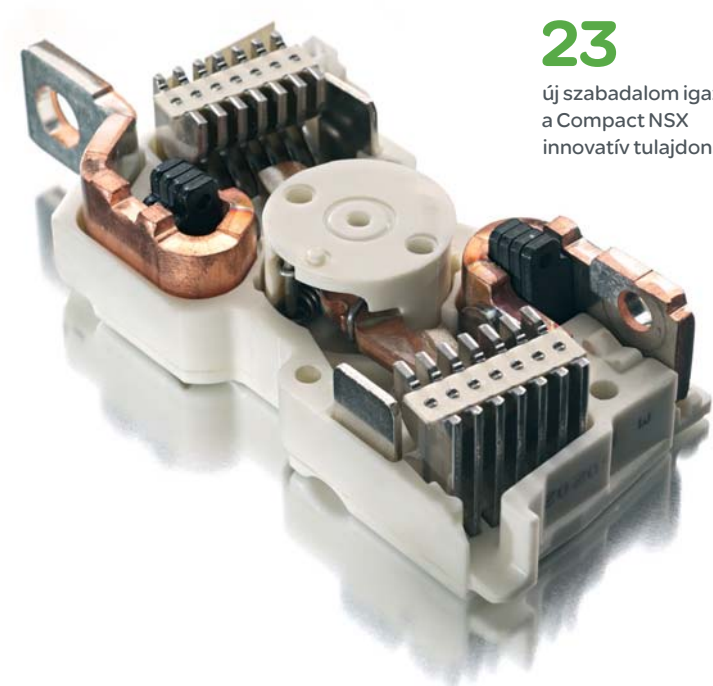


Szakértő technológia

A roto-aktív megszakítástechnika elv minden megszakítónak rendkívül magas megszakító-képességet biztosít igen kis befoglalómérettek mellett, jelentős áramkorlátozás és maximális üzembiztonság mellett.

> A Compact NSX a szabadalmaztatott kettős roto-aktív megszakítástechnikának és reflex kioldónak köszönhetően rendkívüli megszakító-képességet garantál.

> A kivételes áramkorlátozó képessége garantálja a robosztus, megbízható védelmet és mindezekben túl csökkenti az alkatrészek előregedését, így biztosítva az installáció hosszabb élettartamát.



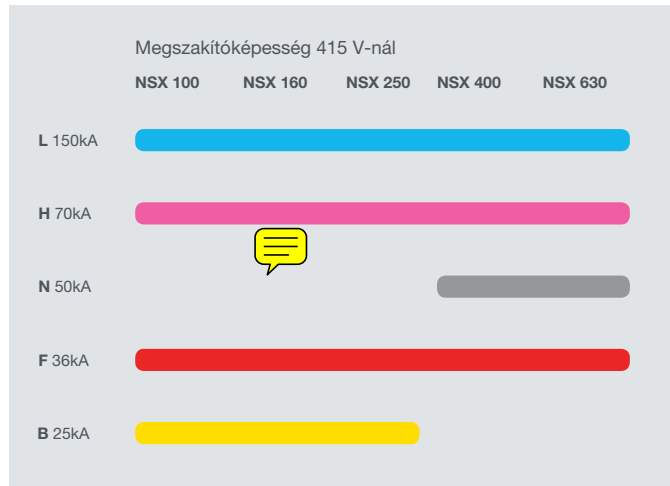
23

új szabadszabalom igazolja,
a Compact NSX
innovatív tulajdonságait

Új megszakítóképességek

A Compact NSX új megszakítóképességei a válasz a különböző alkalmazások támasztotta igényekre:

- > 25 kA – alacsony zárlati áramú alkalmazások, például szolgáltatási üzletág,
- > 36–50 kA – standard alkalmazások, például ipar, épületek, kórházak,
- > 70 kA – magas teljesítőképesség kontrollált áron,
- > 150 kA – nagy igényű alkalmazások, például hajózás.



Továbbfejlesztett motorvédelmek

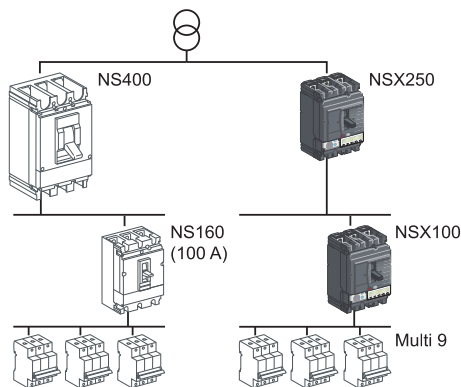
A Compact NSX megszakítók kielégítik az MSZ EN 60947-4-1 motorok védelméről szóló szabványt:

- > Motorindításra 400V feszültségen 315 kW-ig felkészítve, rövidzár- és túlterhelés-védelemmel, fáziskimaradás és fázisaszimmetria védelemmel ellátva,
- > További speciális védelmeket lehet beállítani a motorok indítására és leállítására, fékezésre irányváltással, motorléptetésre vagy forgásirányváltásra.
- > Tegyen hozzá egy Schneider Electric mágnescapcsolót; A Compact NSX kielégíti az úgynevezett 2-es típusú koordinációt.

Csökkentett installációs költségek

Akár 30%-os költségcsökkentést is el lehet érni:

- > Már az installáció készítésekor tekintélyes időmegtakarítás érhető el a Compact NSX és a Multi9 kismegszakítók közötti teljes szelektivitásnak köszönhetően,
- > Kisebb készülékek, gazdaságosabb kapcsolóberendezések jelentik a legoptimálisabb installációs költségeket.



A kioldóegységek most már valódi megszakító vezérlő rendszerek.



Az elektronika integrációjával a kioldóegység **sebessége** és **pontossága** is megnőtt.



Nagyobb megbízhatóság és jobb szelektivitás teszi lehetővé a sokkal pontosabb beállításokat, különösen az időkésleltetést illetően.

Felügyelet és menedzsment

A Compact NSX egy olyan készülék ami magába foglal egy felügyeleti egységet, amivel az energiafogyasztás és a teljesítmény könnyen kontrollálható.



Integrált felügyelet

> Az új Compact NSX sorozat Micrologic elektronikus védelmi-kioldóegységgel rendelkezik. Ezek lehetővé teszik:

- a pontos teljesítméymérést,
- és nagy megbízhatóságú védelmet.

> Micrologic elektronikus védelmi-kioldóegységek már következő generációs áramváltókat tartalmaznak:

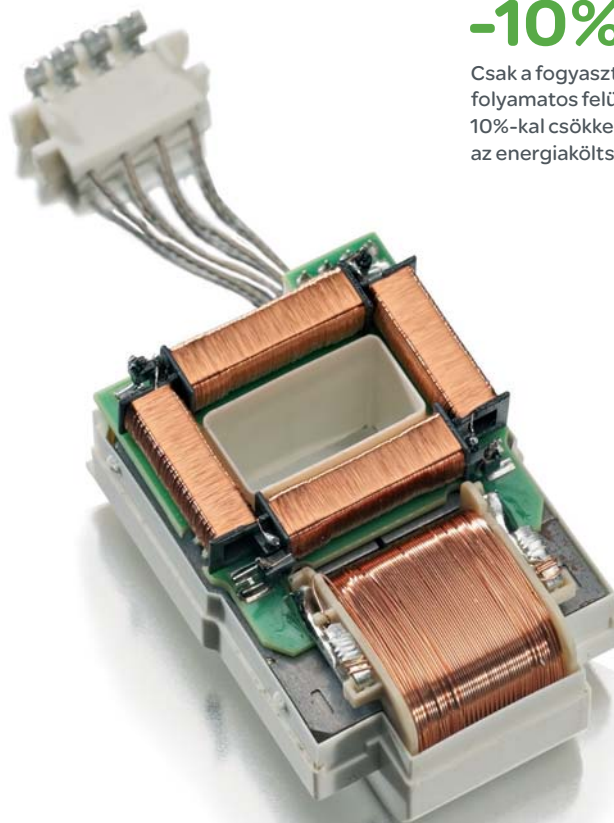
- egy vasmagos áramváltó az elektronika tápellátásához,
- egy légmagos áramváltó (Rogowski tekercs), ami nagy pontosságú mérések elvégzését teszi lehetővé.

> Ezek az elektronikus rendszerek magas hőmérsékletnek is ellenállnak (105°C), így biztosítva a biztonságos működést szigorú feltételek között.

> A Compact NSX eredetisége abban áll, hogy a mérések elvégzése, az adatok feldolgozása és kijelzése akár a saját kijelzőn, akár a kapcsolószekrény előlapján, akár a felügyeleti rendszeren keresztül történhet.

-10%

Csak a fogyasztás folyamatos felügyeletével 10%-kal csökkenthetők az energiaköltségek.



Hozzáférés az információkhoz...

Ahhoz, hogy a költségeket megfelelő kontroll alatt tartsuk és biztosítsuk a folyamatos és biztonságos energiaellátást, a megfelelő információknak valós időben kell rendelkezésre állniuk:

- > a fogyasztásmérő segít a költségek optimalizálásában és allokációjában,
- > a felharmonikus tartalom megmutatja a villamos betáplálás minőségét,
- > a riasztás értesítés biztosítja a megfelelő beavatkozást és karbantartástervezést,
- > a folyamatosan bekapcsolt eseménynaplók és táblázatok gondoskodnak az installált készülékbázis korrekt működéséről, amivel optimális energiahatékonyság érhető el.

...a teljesítményfelügyelet érdekében

- > Teljesítményfelügyeleti rendszerrel együtt a Compact NSX Modbus kommunikációs interfész lehetővé teszi a paraméterek távbeállítását, ami egyszerűsíti a rendszer felügyeletét.
- > Valós idejű adatok állnak a kezelő rendelkezésére, hogy felügyelhesse a betáplálás minőségét, hogy optimalizálhassa a különböző zónák vagy alkalmazások energiafelhasználását, hogy csökkenthesse a terhelési csúcsokat. Ezáltal folyamatosan biztosítja a prioritást élvező leágazások ellátását és karbantartási ütemezések készítéséhez nyújt segítséget.
- > Az RSU szoftver segít a védelem és riasztások konfigurálásában, továbbá a kommunikáció tesztelésében.



PowerLogic ION-E energiamenedzsment rendszer



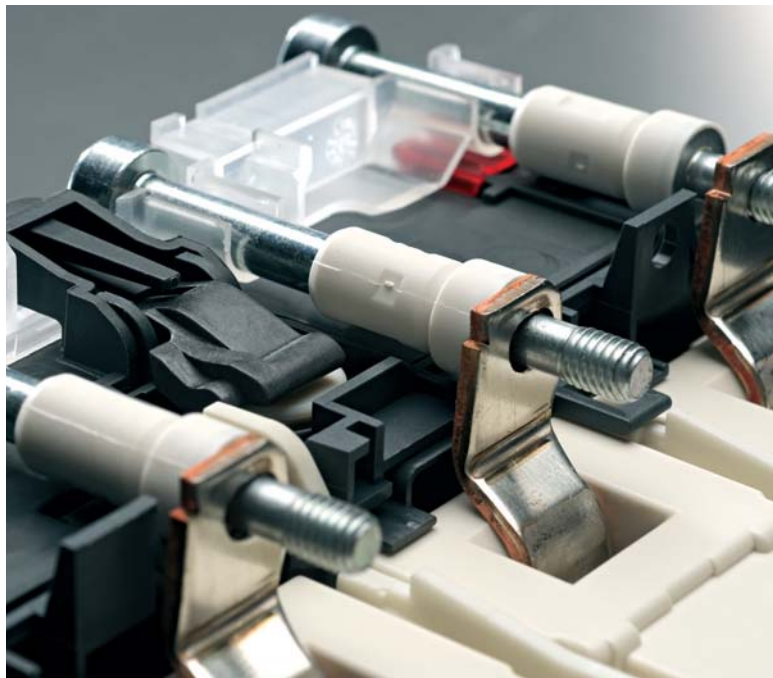
A mérési funkciókat egy elkülönített mikroprocesszor látja el.

A védelmi funkciókat elektronika kezeli függetlenül a mérési eredményektől.

Az ASIC (Application-Specific Integrated Circuit – alkalmazás-specifikus integrált áramkör) elengedhetetlen az olyan elektronikus védelmi-kioldóegységeknél, amelyeknek ellen kell állnia a vezetett vagy sugárzott interferenciáknak, hogy növeljék a megbízhatóságot.

Egyszerűség

A Compact NSX az egyszerű installáció és használat elvét – ami már oly sikeres volt az elődjeinél is – most még magasabb szintre emeli.



Egyszerűség a kialakításban

A Compact NSX rögzítésének és csatlakoztatásának tervezésekor a Compact NS volt a mérce. A Compact NSX külső méreteiben tökéletesen megegyezik elődjével, így a már elkészített terveken használatos készülékek és a korábbi installációk is használhatók. Ez nagyban megkönnyíti a bővíteket és a retrofit átalakításokat, illetve csökkenti a karbantartások költségeit. Ugyanazon előlapi kivágások használhatók a Prisma szekrényekben, függetlenül a megszakító hajtásától (billenőkaros, rotációs vagy motoros hajtás).



Könnyű installálni

> A meghúzónyomaték-korlátozó csavarok (LTS – Limited Torque Screw) segítségével biztos lehet abban, hogy a kioldóegység tökéletesen a helyén van. Garantálja, hogy jó helyen áll és a megfelelő nyomatékkal került meghúzásra. Az LTS rendszer megakadályozza ugyanakkor a csavarok megszakításának lehetőségét.

> Az átlátszó plombálható fedél védelmet jelent a kioldóegység hozzáférésehez és megakadályozza a beállítások változtatását.

> Az új elektronikus kioldóegység is rendelkezik átlátszó plombálható fedéllel, a illetéktelen beavatkozások elkerülése végett.

> A Compact NSX készülékekhez külön rendelhető kapocsfedél, ami kitűnő védelmet biztosít a közvetlen érintés veszélye ellen (IP40 minden oldalról és IP20 a kábelek becsatlakozási pontjain) és egyszerűen felhelyezhető.

> Minden Compact NSX készülék felszerelhető kommunikációval, egy előre vezetékvezetett csatlakozón keresztül a Modbus interfész modul segítségével. Amint a Modbus címzés megtörtént a Compact NSX készülék a hálózat részévé válik.

65%

megtakarítás
 a klasszikus felügyeleti
 rendszerek installációs
 időtartamához képest

> Négy szintű funkcionalitás:

- a készülék állapotának kommunikációja: be/kikapcsolt állapot, kioldásjelzés és kioldásjelzés hibára,
- parancsok kommunikációja: nyitó, záró és nyugtázó parancs,
- mérések kommunikációja: I, U, f, P, E és THD,
- működési adatok kommunikációja: beállítási értékek, paraméterek, riasztások, oszlopgrafikák, eseménynaplók és karbantartási előjelzések.

> A kapcsolószekrény „plug & play” kijelző egysége különösebb beállítás és konfiguráció nélkül csatlakoztatható a kioldóegységhez. Egy RJ45-ös csatlakozóval ellátott kábellel könnyedén integrálható kommunikációs hálózatba.



Egyszerű használat

> A felhasználó felparaméterezheti az időbélyeggel ellátott riasztásokat, hozzájuk rendelhet fényjelzéseket, amivel prioritásokat fejezhet ki és késleltetési küszöbértékeket és módokat állíthat be.

> Az eseménynaplók és táblázatok folyamatosan frissítésre kerülnek. A rendelkezésre álló gazdag információk garantálják a felhasználó számára, hogy az installált készülékbázis megfelelően működik, amivel optimalizálhatók a beállítások és maximalizálható az energiahatékonyság.

> A helyi- és távkijelző könnyű hozzáférést biztosít a fontosabb villamos értékekhez: U, I, f, E, P, THD, stb. A felhasználóbarát kapcsolószekrény kijelzőmodul a maga intuitív menüfelépítésével sokkal kényelmesebbé teszi a kiolvasást és az információkhoz való hozzáférést.



Teljesítmőképesség még nem elég imponáló, a Compact NSX tökéletesen beleolvad a környezetébe.

Quick View	
Iavg	120 A
Uavg	102 V
Ptot	144 kW
Ep	14370 kWh
Esc	

Vonzó külső.

A Compact NSX készülékek előlapja vonzó lekerekített formával rendelkezik. A mért értékek könnyedén leolvashatók a háttérvilágítással rendelkező LCD kijelzőn. Az öntanuló képernyő-navigáció használata egyszerű és a beállítási értékek leolvasását segítik a közvetlenül Amperben megadott értékek.

Folyamatos energiaellátás

A Compact NSX legfőbb előnye a szelektivitás, melynek révén minimalizálja a rövidzárlatok hatásait, így biztosítva a folyamatos energiaellátást.



Teljes szelektivitás

A 30 éves tapasztalatának köszönhetően a Schneider Electric a Compact NSX készülékekkel tökéletesen uralja a szelektivitás kérdését, így még biztonságosabb a folyamatos energiaellátás. A Compact NSX megszakítók erősen korlátozzák a hibaáramokat, így csökkentik az installációk leállási idejét és elkerülhető a kábelkeresztmetszetek túlméretezése. Amikor számos megszakítókészülék sorosan kerül bekötésre, biztosítani kell, hogy mindig a betáplálás felőli oldalon a hibához legközelebbi megszakító oldjon ki és csak az érintett áramkör kerüljön kiszakaszolásra. A hálózatoldali megszakító pedig zárva maradhat és biztosíthatja a többi leágazás zavartalan működését.


100%
folyamatos
energiaellátás



Közvetlen hozzáférés
a karbantartási
előrejelzésekhez

Folyamatos energiaellátás

Az SDTAM modul segítségével távjelzés adható a motor túlterheléséről és működésbe hozható egy mágneskapcsoló, így biztosítva a folyamatos energiaellátást:

- > az SDTAM modul kikapcsolja a mágneskapcsolót mielőtt a megszakító kioldana,
- > a modul lehetővé teszi a gép újraindítását közvetlenül a mágneskapcsolóról, a megszakító működtetése nélkül.

Megelőző karbantartás

A karbantartási előrejelzések megmutatják a működések számát, az érintkezők elhasználódását százalékos értékben kifejezve. Ez nagyon megkönnyíti a készülékek állapotfelmérését, valamint optimalizálja a beruházások időbeni tervezését. A karbantartás így megelőzővé válik, elkerülve a hibák kialakulását.



Schneider Electric szakértelem

Schneider Electric elkötelezett abban, hogy segítse partnereit az energiaköltségek és CO₂ kibocsátás csökkentésében. Termékeket, megoldásokat és szolgáltatásokat kínálunk, amelyek az energia értéklánc minden szintjén megtalálhatók. A Compact NSX szerves része a Schneider Electric energiahatékonysághoz fűződő elkötelezettségének.



Megoldások a jövőnk érdekében

Schneider Electric rugalmas megoldásokat nyújt a Compact NSX készülékekkel mind a kereskedelmi, mind pedig az ipari épületek részére. Schneider Electric elkötelezett abban, hogy segítse partnereit az aktív energiahatékonyságuk felé történő fokozatos elmozdulásban. Segít abban, hogy több megtérülés származzon a beruházásokból és a jövő megoldásaiból.

Akár **30%**
energiaköltség
megtakarítás

4 lépésben

- > Elemzés
- > Javaslatétel
- > Bevezetés
- > Lekövetés

Moduláris karbantartási szerződés

A Schneider Electric innovatív szolgáltatása a műszaki installáció megújítására. A szolgáltatás célja a villamos berendezések felmérése, megelőző karbantartása, üzembiztonságot növelő intézkedések költségtakarékos megoldások ajánlása. A részletekkel kapcsolatban kérjük vegye fel a kapcsolatot szervizirodánkkal.

Környezettudatosság

Schneider Electric megfelel a piacok kihívásainak, mivel adaptálja annak a 190 országnak a gyakorlati tapasztalatait, ahol jelen van és messzemenőig tiszteletben tartja azok szabványait és direktíváit.

- A Compact NSX készülék, mint az összes kifestésű termék megfelel az európai irányelveknek, ami a környezetvédelmet illeti. Rendelkezik nemzetközi minősítéssel és jóváhagyással független minősítő intézetektől is.
- Az ISO 14001 szabvány értelmében minden gyáregysége nemszennyező.
- A tervezéskor külön figyelmet fordítottak arra, hogy az életciklus végén könnyű legyen szétbontani és újrahasznosítani, tehát a Compact NSX megfelel a környezetvédelmi előírásoknak, úgy mint RoHS* és WEEE**.

* RoHS = Restriction of Hazardous Substances – veszélyes anyagok korlátozása

** WEEE = Waste Electrical and Electronic Equipment – elektromos és elektronikus berendezések hulladékai



Bemutató 1

Alkalmazások és műszaki
adatok A-1

Beépítési javaslatok B-1

Méreték és csatlakozás C-1

Villamos bekötési rajzok D-1

Kiegészítő műszaki adatok E-1

Rendelési számok F-1

Műszaki magyarázat G-1

Védelem, mérés és kommunikáció



Bemutató

Alkalmazások áttekintése	A-1
Compact NSX sorozat általános jellemzői	A-4
Compact NSX 100–630A megszakítók jellemzői és teljesítményük	A-6
Compact NSX kioldóegységek	A-8
Compact NSX készülékek kioldóegységeinek áttekintése	A-10

Elosztóhálózatok védelme

TM termikus-mágneses és MA mágneses kioldóegységek	A-14
Micrologic 2 és 1.3-M kioldóegységek	A-16
Micrologic 5/6 A vagy E kioldóegységek	A-18

Teljesítménymérő funkciók

Elektronikus Micrologic 5/6 A vagy E kioldóegységek	A-20
---	------

Működést támogató funkciók

Elektronikus Micrologic 5/6 A vagy E kioldóegységek	A-22
---	------

Kapcsolószekrény kijelző funkciók

Micrologic 5/6 A vagy E kioldóegységek	A-24
--	------

Compact NSX kommunikáció

Kommunikációs modulok	A-26
Hálózatok és szoftver	A-28
RSU és RCU alkalmazások	A-30
Felügyeleti szoftver	A-31

Kiegészítők Micrologic kioldóegységhez

A-32

Földzárlatvédelem

Védelem szigetelési hibák ellen Vigi modulal vagy Vigirex relével	A-34
---	------

Motorvédelem

Általános információk motorok betáplálásáról	A-36
Motorbetáplálások jellemzői és megoldások	A-38
Compact NSX motorbetáplálási megoldások	A-39
MA és Micrologic 1.3-M pillanatkioldású kioldóegységek	A-40
Micrologic 2-M elektronikus kioldóegységek	A-42
Micrologic 6 E-M elektronikus kioldóegységek	A-44

Speciális alkalmazások

Közvetlen áramszolgáltatói csatlakozás Micrologic 2-AB kioldóegységgel	A-48
Generátorvédelem Micrologic 2.2-G kioldóegységgel	A-50
Ipari vezérlőpanelek védelme	A-52
16 Hz 2/3 hálózat védelme	A-53
Micrologic 5A-Z kioldóegység	A-53
400Hz-es rendszerek védelme	A-54

Szakaszolókapcsolók

Alkalmazások áttekintése	A-56
Szakaszolókapcsoló funkciók	A-57
Compact NSX 100–630A szakaszolókapcsolók jellemzői és teljesítményük	A-58

Átkapcsoló rendszerek

Bemutató	A-60
Kézi vezérlésű átkapcsoló rendszerek	A-61
Távvezérlésű és automatikus átkapcsoló rendszerek	A-62
Csatlakozó kiegészítők	A-62

Kiegészítők és tartozékok

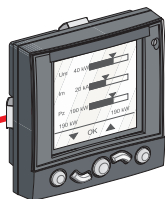
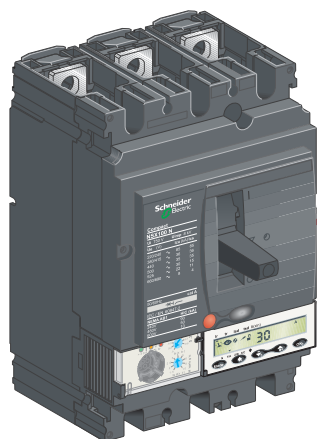
Compact NSX 100–630A rögzített készülékek áttekintése	A-64
Compact NSX 100–630A dugaszolható vagy kikocsizható készülékek áttekintése	A-66
Készülék installáció	A-68
Rögzített készülék csatlakozása	A-70
Dugaszolható vagy kikocsizható készülék csatlakozása	A-72
Feszültség alatti részek szigetelése	A-73
Compact NSX 100/160/250 tartozékok kiválasztása	A-74
Compact NSX 400/630 tartozékok kiválasztása	A-76
Villamos tartozékok kiválasztása	A-78
Jelzőérintkezők	A-80
SDx és SDTAM modulok Micrologic védelemhez	A-81
Motormechanizmus modul	A-82
Távvezérelt kioldás	A-83
Rotációs hajtások	A-84
További mérő és jelző modulok	A-86
Rendszerelés	A-88
Kiegészítők plombálásához	A-89
Tokozott szekrények	A-90
Ajtókivágás-takarók és védőburkolatok	A-91

Beépítési javaslatok	B-1
Méreték és csatlakozás	C-1
Villamos bekötési rajzok	D-1
Kiegészítő műszaki adatok	E-1
Rendelési számok	F-1
Műszaki magyarázat	G-1

Funkciók

Compact NSX100–630A készülékek magas megszakítóképességgel rendelkeznek és széles választékát kínálják a cserélhető kioldóegységeknek, így elégtíve ki a legtöbb alkalmazást. Az elektronikus változat széles határértékek között állítható, nagy pontosságú védelmet biztosít és magába foglal mérési és kommunikációs funkciókat. FDM121 kapcsolószekrény előlap kijelző modulal felszerelhető, amivel minden teljesítménymérő funkció elérhetővé válik, továbbá üzemeltetői segítséget is kínál.

DB112086



Teljesítménymérő

► A-20. oldal

A Micrologic 5/6 kioldóegységgel felszerelt Compact NSX A (árammérő) és E (energia) változata lehetőséget teremt mérési funkciók ellátására, de képes kommunikációra is. Micrologic érzékelők és intelligencia használatával lehetővé válik az összes fontosabb villamos paraméter mérése a beépített kijelzőn, a hozzárendelt FDM121 kijelző modulon vagy a kommunikációs rendszeren keresztül.

Működést támogató funkciók

► A-22. oldal

A mérési funkciók integrálásával elérhetők az üzemeltető számára a működést támogató funkciók, beleértve a felhasználó által beállított mérések okozta kioldási riasztásokat, időbélyeggel ellátott eseménytáblázatokat és historikus adatokat (naplózás), valamint a karbantartási jelzéseket.

Kapcsolószekrény előlap kijelző modul

► A-24. oldal

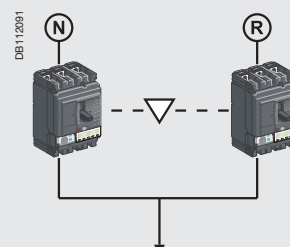
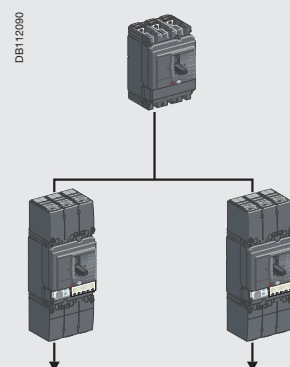
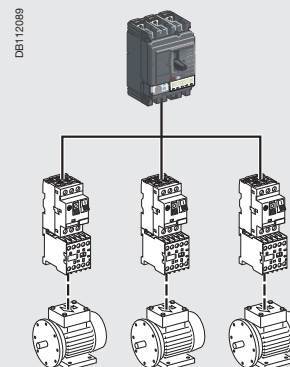
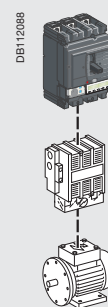
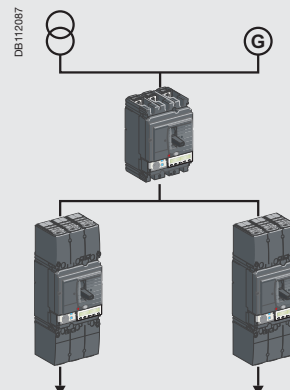
A főbb mérési eredmények leolvashatók a Micrologic 5/6 kioldóegység beépített kijelzőjén. Ezek FDM121 kapcsolószekrény előlap kijelző modulon megjeleníthetők, míg a fontosabb riasztások felugró ablakok segítségével jelzik a hibákat.

Kommunikáció

► A-26. oldal

A Micrologic 5/6 kioldóegységgel felszerelt Compact NSX kommunikációs képességekkel is rendelkezik. Egyszerű RJ45 vezeték csatlakoztatja a készüléket a Modbus interfész modulhoz.

Alkalmazások



Elosztó- hálózatok védelme (AC 220/690 V)

▶ [A-14. oldal](#)

MA vagy TM termikus-mágneses vagy Micrologic 2/5/6 elektronikus kioldóegységgel felszerelt Compact NSX készülék nyújt védelmet rövidzárlat és túlterhelés ellen:

- transzformátorok által táplált elosztóhálózatokban
- generátorok által táplált elosztóhálózatokban
- IT és TN rendszerekben hosszú kábel esetén.

A megszakítók egyszerűen installálhatók az elosztóhálózat minden szintjén, a főelosztó szekrénytől kezdve az alelosztó szekrényekig. Minden Compact NSX készülék képes védelmet nyújtani szigetelési hibák ellen, ha Vigi modul vagy Vigirex relé kerül beépítésre.

Motorok védelme (AC 220/690 V)

▶ [A-36. oldal](#)

Számos változat létezik a Compact NSX sorozatban a motorok védelmére:

- alap rövidzárlat elleni védelem MA kioldóegységgel vagy elektronikus 1-M változat egy külső relével együtt már túlterhelés elleni védelmet biztosít
- védelem túlterhelés, rövidzárlat, valamint fázis-aszimmetria és fáziskiesés ellen a Micrologic 2-M kioldóegységgel

■ egy teljesebb védelem, ami megoldást jelent túlterhelés és rövidzárlat ellen, további motor-specifikus védelmekkel kiegészítve (fázisaszimmetria, forgórész-elakadás, motor alulterhelés és hosszú felfutás), amit a Micrologic 6-M kioldóegység valósít meg. Ezek a változatok szintén biztosítanak kommunikációs lehetőséget, mérési funkciókat és működést támogató szolgáltatásokat. A Compact NSX megszakítók kivételes áramkorlátozó képességük révén automatikusan kielégítik a 2-es típusú koordinációt, ha az MSZ EN 60947-4-1 szabvány szerinti motorindítóval kerülnek felszerelésre.

Speciális alkalmazások védelme

▶ [A-48. oldal](#)

Speciális alkalmazások:
A Compact NSX sorozat számos speciális védelmi alkalmazást nyújt:

- közvetlen áramszolgáltatói csatlakozás
- ▶ [A-48. oldal](#)
- generátorok ▶ [A-50. oldal](#)
- ipari vezérlő panelek ▶ [A-52. oldal](#)
- MSZ EN 60947-2 és UL508/CSA 22-2 N14 hazai és nemzetközi szabványok kielégítésével
- univerzális és funkcionális szekrényekben történő beépítésével.
- 16 Hz 2/3 rendszerek ▶ [A-53. oldal](#)
- 400 Hz rendszerek ▶ [A-54. oldal](#)

Mindezeknél az alkalmazásoknál a Compact NSX megszakítók pozitív kontaktus kijelzéssel rendelkeznek és leválasztásra alkalmasak az MSZ EN 60947-1 és 2 szabványoknak megfelelően.

Vezérlés és szakaszolás szakaszoló- kapcsolókkal

▶ [A-56. oldal](#)

A Compact NSX szakaszolókapcsolók vezérlést és szakaszolást valósítanak meg. Minden Compact NSX megszakítóhoz alkalmazható kiegészítő, összekombinálható a szakaszolókapcsolókkal is, beleértve:

- a földzárlatvédelmeket
- motormechanizmus modulokat
- árammérőket stb.

További szakaszolókapcsoló kínálatunkat keresse az Interpact (pozitív kontaktus jelzés és látható megszakítás funkciókkal) és Fupact (biztosító szakaszolókapcsoló) katalógusokban.

Átkapcsoló rendszerek

▶ [A-60. oldal](#)

Az ellátás folytonosságának biztosítása érdekében bizonyos installációk két független tápellátást igényelnek:

- normál tápellátás
- tartalék tápellátás, ha a normál tápellátás nem elérhető

Mechanikus és/vagy villamos reteszelés garantálja a két megszakító vagy két szakaszolókapcsoló között, hogy még kapcsolás közben sem jöhet létre párhuzamos megtáplálás.

Egy átkapcsoló rendszer lehet:

- kézi vezérlésű mechanikai reteszeléssel
- távvezérlésű mechanikai és/vagy villamos reteszeléssel
- automatikus vezérlésű, egy vezérlőegység segítségével, ami elvégzi az átkapcsolást a két tápellátás között külső paraméterek figyelembevételével.

DB112018

Schneider Electric

Compact NSX250 H

Ui 800 V Uimp 8 kV

Ue (V)	Icu (kA)	Ics
220/240	100	100
380/415	70	70
440	65	65
500	50	50
525	35	35
660/690	10	10

IEC / EN 60947-2	Icu (kA)
240V	100
480V	65
600V	35

NEMA AB	Icu (kA)
240V	100
480V	65
600V	35

Szabványosított jellemzők az adattáblán:

- 1 Megszakító típusa: méret, megszakítóképes osztálya
- 2 Ui: névleges szigetelési feszültség
- 3 Uimp: névleges lökfeszültség-állóság
- 4 Ics névleges üzemi határmegszakító-képesség
- 5 Icu: névleges zárlati határmegszakító-képesség az Ue névleges üzemi feszültség különböző értékeire
- 6 Ue névleges üzemi feszültség
- 7 Alkalmazási kategória
- 8 Megszakító szakaszoló-kapcsoló szimbólum
- 9 Hivatkozott szabvány
- 10 Főbb szabványok, amiknek megfelel a készülék

Megjegyzés: ha a megszakítóra hosszabbított rotációs hajtás kerül felszerelésre, akkor az ajtónak csukva kell lennie, hogy az adattábla adatai elérhetőek legyenek.

Szabványosság

A Compact NSX megszakítók és tartozékai megfelelnek az alábbi nemzetközi és hazai előírásoknak:

- Nemzetközi előírások:
 - MSZ EN 60947-1 – általános előírások
 - MSZ EN 60947-2 – megszakítók
 - MSZ EN 60947-3 – kapcsolók, szakaszolókapcsolók, stb.
 - MSZ EN 60947-4 – kontaktorok és motorvédő kapcsolók
 - MSZ EN 60947-5.1 és továbbiak: vezérlő-áramköri készülékek és kapcsolóelemek, automatikus vezérlőelemek.

■ A Compact NSX megszakítók és tartozékai megfelelnek a vonatkozó európai szabványoknak (EN 60947-1 és EN 60947-2) és a vonatkozó nemzeti szabványoknak:

- francia NF
- német VDE
- egyesült királysági BS
- ausztrál AS
- olasz CEI

■ Megfelelnek a tengerészeti előírásoknak (Veritas, Lloyd's, Det Norske Veritas stb.).

A Compact NSX megszakítók megfelelnek szerszámgépek védelmére a francia NF C 79-130 szabványnak és a CNOMO szervezete által kiadott ajánlásnak.

Az egyesült államokbeli UL, a kanadai CSA, a mexikói NOM, és a japán JIS szabványoknak megfelelő kivitelről kérjük konzultáljon velünk.

Szennyeződési fokozat

A Compact NSX megszakítók az MSZ EN 60947-1 és MSZ EN 60664-1 szerinti III. szennyeződési fokozatnak megfelelő vizsgálati bizonylattal rendelkeznek (ipari alkalmazásra szánt készülék).

Éghajlati megfelelés

A Compact NSX megszakítók sikeresen teljesítették a következő szabványok által leírt extrém légköri feltételekről szóló teszteket:

- IEC 60068-2 – 1 száraz hideg (-55 °C)
- IEC 60068-2 – 2 száraz meleg (+85 °C)
- IEC 60068-2 – 30 páras meleg (95% relatív páratartalom 55 °C-on)
- IEC 60068-2 – 52 maró sópermet (2. szint).

Környezetvédelmi jellemzők

A Compact NSX megszakítók eleget tesznek a vonatkozó Európai Unió környezetvédelmi EC/2002/95 irányelveknek beleértve a RoHS = Restriction of Hazardous Substances – veszélyes anyagok korlátozása) rendelkezéseket is. Termékkörnyezeti profilok (PEP-Product Environment Profile) készültek, amik leírják a készülékek környezetre gyakorolt hatásait, a termék teljes életciklusában kezdve a gyártástól a működési ciklus végéig.

Minden Compact NSX gyártó helyszín rendelkezik az ISO14001 bizonyítvánnyal. Minden gyár felügyeli a gyártási folyamat hatásait. A gyártó mindent elkövet annak érdekében, hogy elkerülje a környezet szennyezését és csökkentse a természeti erőforrások felhasználását.

Környezeti hőmérséklet

- A Compact NSX megszakítók -25°C...+70°C hőmérsékleti tartományban üzemeltethetők. 40 °C-nál magasabb (a motorok védelmét ellátó megszakítók esetében 65 °C) hőmérséklet esetén, a készülék névleges áramát le kell értékelni (B-8 és B-9. oldalak).
- A készüléket normál környezeti hőmérsékleten kell üzembe helyezni. Kivételesen -35°C ... -25°C környezeti hőmérséklettartományban is üzembe lehet helyezni.
- A Compact NS megszakítók megengedett raktározási hőmérséklettartománya eredeti csomagolásban -50°C ⁽¹⁾...+85°C.

(1) -40 °C a Micrologic védelmi egységek esetében, LCD képernyővel.

Elektromágneses kompatibilitás

A Compact NSX készülékek az alábbi zavarok ellen védettek:

- elektromágneses eredetű túlfeszültség
- a hálózat felől érkező légköri eredetű túlfeszültség
- rádióhullámok (rádióadók, radarok által kibocsátott zavarok)
- elektrosztatikus kisülések.

A megszakítók megfelelnek az alábbi szabványokban megkövetelt vizsgálatok előírásainak:

■ IEC/EN 60947-2: Kisfeszültségű kapcsoló- és vezérlőkészülékek, 2. rész.
Megszakítók:

□ MSZ EN 60947-2, F fejezet: Kiegészítő követelmények elektronikus túláramvédelemmel ellátott megszakítókra

□ MSZ EN 60947-2, B fejezet: Megszakítók beépített (érintésvédelmi) áramvédőkapcsolással (maradékáram-védelemmel)

■ IEC/EN 61000-4-2: Elektromágneses összeférhetőség (EMC)

■ MSZ/EN 61000-4-3: Sugárzott, rádiófrekvenciás elektromágneses térrel szembeni zavartűrési vizsgálat

■ MSZ/EN 61000-4-4: Gyors villamos tranziens/burst jelenséggel szembeni zavartűrési vizsgálat

■ MSZ/EN 61000-4-5: Lökőhullámmal szembeni zavartűrési vizsgálat

■ MSZ/EN 61000-4-6: Rádiófrekvenciás terek által keltett, vezetett zavarokkal szembeni zavartűrési vizsgálat

Szelektivitás

A Compact NSX megerősíti a Compact NS készülékek szelektivitási képességeit, mivel a Micrologic kioldóegységek rendkívül gyors kalkulációkra képesek. Teljes szelektivitás érhető el már NSX100 és Multi9≤63 A kismegszakítók között (lásd A-8. oldal).

Alkalmos leválasztásra pozitív kontaktus jelzéssel

Valamennyi Compact NSX megszakító alkalmas leválasztásra, mert megfelel az MSZ EN 60947-2 szabvány erre vonatkozó előírásainak, vagyis:

- a leválasztott helyzet megfelel a KI (OFF) helyzetnek,
- a működtetőkar sosem mutatja a KI helyzetet anélkül, hogy a főérintkezők ne lennének nyitott állapotban,
- a KI helyzetben történő lakatolás nem lehetséges anélkül, hogy a főérintkezők ne lennének nyitott állapotban.

A rotációs hajtás vagy motormechanizmus modul használata nem módosítja a leválasztásra való alkalmasságot.

Vizsgálatok igazolják, hogy:

- az állapotjelző mechanikailag megbízható,
- nincs szivárgási áram,
- a lökőfeszültség-állóság jelen van a hálózatoldali és a terhelésoldali csatlakozások között.

A kioldott állapot nem biztosít leválasztást pozitív kontaktus jelzéssel. Csak a KI (OFF) helyzet garantálja a leválasztott állapotot.

Alkalmazás II. érintésvédelmi osztályú berendezésekben

Minden Compact NSX megszakító a homlokoldal felől II. ÉV. osztályú készülék, így alkalmas II. ÉV. osztályú kapcsolószekrényekben való felszerelésre (IEC 61140 és 60 664-1 szerint). A szerelés nem igényel különleges intézkedéseket vagy alkatrészeket, még akkor sem, ha rotációs kézi hajtással vagy motormechanizmus modullal rendelkezik.

Védettségi fokozat

Az IEC60529 szabvány (IP védettségi fokozat) és az IEC 62262 szabvány (IK védettségi fokozat mechanikus behatások ellen) szerinti jellemzők.

Csupasz megszakító, kapcsolófedéllel

- működtetőkarral: IP40, IK07.
- standard közvetlen rotációs hajtással/VDE: IP40 IK07

Kapcsolószekrénybe installált megszakító

- működtetőkarral: IP40, IK07.
- közvetlen rotációs hajtással:
 - standard/VDE: IP40, IK07
 - MCC: IP43 IK07
 - CNOMO: IP54 IK08
- Hosszabbított rotációs hajtással: IP56 IK08
- Motormechanizmus modullal: IP40 IK07.



PB1103578-53

DB112033



PB103854-40



Compact NSX100/160/250.

PB103279-44



Compact NSX400/630.

Közös jellemzők

Névleges feszültségek

Névleges szigetelési feszültség (V)	Ui	800
Névleges lökőfeszültség-állóság (kV)	Uimp	8
Névleges üzemi feszültség (V)	Ue	AC 50/60 Hz 690
Alkalmasság leválasztásra	IEC/EN 60947-2	igen
Alkalmazási kategória		A
Szennyezettségi fok	IEC 60664-1	3

Megszakítók

Megszakítók típusa

Villamos jellemzők az MSZ EN 60947-2 és az EN 60947-2 szerint

névleges áram (A)	In	40 °C
pólusok száma		
névleges zárlati határmegszakító-képesség (kA eff)		
Icu	AC 50/60 Hz	220/240 V 380/415 V 440 V 500 V 525 V 660/690 V

névleges üzemi zárlati megszakítóképesség (kA rms)

Ics	AC 50/60 Hz	220/240 V 380/415 V 440 V 500 V 525 V 660/690 V
élettartam (ciklus C/O)	mechanikus	
	villamos	440 V In/2 690 V In/2 In

Villamos jellemzők a NEMA AB1 szabvány szerint

megszakítóképesség (kA)	AC 50/60 Hz	240 V 480 V 600 V
-------------------------	-------------	-------------------------

Villamos jellemzők az UL508 szabvány szerint

megszakítóképesség (kA)	AC 50/60 Hz	240 V 480 V 600 V
-------------------------	-------------	-------------------------

Védelem és mérés

Rövidzárlat elleni védelem	csak mágneses
Túlterhelés elleni védelem/rövidzárlat elleni védelem	termikus-mágneses elektronikus
	nullavezető-védelemmel (Off-0.5-1-OSN) ⁽¹⁾ földzárlatvédelemmel Zónaszелеktiv reteszeléssel (ZSI) ⁽²⁾

Kijelző/I, U, f, P, E, THD méréssel, megszakított áram mérése

Opciók	teljesítménymérő az ajtón Működést támogató funkciók Számológép Historikus adatok (naplózás) és riasztások Mérések – kommunikáció Készülék státusz/vezérlés – kommunikáció
Földzárlatvédelem	Vigi modulal Vigirex relével

Beépítés/csatlakozás

Méreték és tömeg

Méreték (mm)	rögített mellső csatlakozás 2/3P
Szé x Ma x Mé	4P
Súly (kg)	rögített mellső csatlakozás 2/3P 4P

Csatlakozás

Csatlakozó kapcsok	fázisszélesség	fázisszéthúzóval/anélkül
Nagy Cu és Al kábelek	keresztmetszet	mm ²

(1) OSN: Túlméretezett nullavezető védelemmel (pl. 3. felharmonikus).

(2) ZSI: Zone Selective Interlocking – Zóna szelektív reteszelés.

(3) 2P megszakító 3P tokozatban csak B és F típusú változatokhoz, kizárólag termikus-mágneses kioldóegységgel.

Közös jellemzők

Vezérlés

Kézi vezérlés	Billenőkarral	■
	Közvetlen vagy hosszabbított kézi rotációs hajtással	■
Villamos vezérlés	Távvezérléssel	■

Változatok

Rögzített		■
Kihúzható	Dugasolható alap	■
Kiszakaszolható	+ kocsiszerkezet	■

NSX100				NSX160				NSX250				NSX400				NSX630			
B	F	H	L	B	F	H	L	B	F	H	L	F	N	H	L	F	N	H	L
100				160				250				400				630			
2 ⁽³⁾ , 3, 4				2 ⁽³⁾ , 3, 4				2 ⁽³⁾ , 3, 4				3, 4				3, 4			
40	85	100	150	40	85	100	150	40	85	100	150	40	85	100	150	40	85	100	150
25	36	70	150	25	36	70	150	25	36	70	150	36	50	70	150	36	50	70	150
20	35	65	130	20	35	65	130	20	35	65	130	30	42	65	130	30	42	65	130
15	25	50	70	15	30	50	70	15	30	50	70	25	30	50	70	25	30	50	70
-	22	35	50	-	22	35	50	-	22	35	50	20	22	35	50	20	22	35	50
-	8	10	20	-	8	10	20	-	8	10	20	10	10	20	35	10	10	20	35
40	85	100	150	40	85	100	150	40	85	100	150	40	85	100	150	40	85	100	150
25	36	70	150	25	36	70	150	25	36	70	150	36	50	70	150	36	50	70	150
20	35	65	130	20	35	65	130	20	35	65	130	30	42	65	130	30	42	65	130
7,5	12,5	50	70	15	30	50	70	15	30	50	70	25	30	50	70	25	30	50	70
-	11	35	50	-	22	35	50	-	22	35	50	10	11	11	12	10	11	11	12
-	4	10	20	-	8	10	20	-	8	10	20	10	10	10	12	10	10	10	12
50000				40000				20000				15000				15000			
50000				20000				20000				12000				8000			
30000				10000				10000				6000				4000			
20000				15000				10000				6000				6000			
10000				7500				5000				3000				2000			
40	85	100	150	40	85	100	150	40	85	100	150	40	85	100	150	40	85	100	150
20	35	65	130	20	35	65	130	20	35	65	130	30	42	65	130	30	42	65	130
-	8	35	50	-	20	35	50	-	20	35	50	-	20	35	50	-	20	35	50
-	85	85	-	-	85	85	-	-	85	85	-	85	85	85	-	85	85	85	-
-	25	65	-	-	35	65	-	-	35	65	-	35	50	65	-	35	50	65	-
-	10	10	-	-	10	10	-	-	15	15	-	20	20	20	-	20	20	20	-
■				■				■				■				■			
■				■				■				-				-			
■				■				■				■				■			
■				■				■				■				■			
■				■				■				■				■			
■				■				■				■				■			
■				■				■				■				■			
■				■				■				■				■			
■				■				■				■				■			
■				■				■				■				■			
■				■				■				■				■			
■				■				■				■				■			
■				■				■				■				■			
■				■				■				■				■			
■				■				■				■				■			
■				■				■				■				■			
■				■				■				■				■			
■				■				■				■				■			
105 x 161 x 86				105 x 161 x 86				105 x 161 x 86				140 x 255 x 110				140 x 255 x 110			
140 x 161 x 86				140 x 161 x 86				140 x 161 x 86				185 x 255 x 110				185 x 255 x 110			
2,05				2,2				2,4				6,05				6,2			
2,4				2,6				2,8				7,90				8,13			
35/45 mm				35/45 mm				35/45 mm				45/52,5 mm				45/52,5 mm			
												45/70 mm				45/70 mm			
300				300				300				4 x 240				4 x 240			

Az installáció optimalizálása és az energiahatékonyság előtérbe kerülésével az elektronikus kioldóegységek a fejlettebb védelmi és mérési funkciókkal jobban idomulnak a mai igényekhez.

Termikus-mágneses vagy elektronikus kioldóegység?

Termikus-mágneses kioldóegység védelmet nyújt a túlterhelés és rövidzárlatok ellen, valójában egy kipróbált technológia. Az installációk optimalizálása és az energiahatékonyság azonban manapság döntő tényezővé vált, miközben az elektronikus védelmek sokkal fejlettebb védelmi funkciókat nyújtanak, méréssel rendelkeznek, így jobban idomulnak a mai igényeihez.

Micrologic elektronikus kioldóegység ötvözi a reflexkioldót és az intelligens működést. A digitális elektronikának köszönhetően a kioldóegység gyorsabbá, pontosabbá és megbízhatóbbá vált. Szélesebb beállítási lehetőségek teszik lehetővé az installációk felfejlesztését. A Micrologic kioldóegység feldolgozó-képességének köszönhetően mérési információkat és működtetési segítséget nyújt. Ezekkel az információkkal a felhasználó elkerülheti vagy hatékonyabban dolgozhatja fel a zavarokat és sokkal aktívabb szerepet vállalhat a rendszer működtetésében. Képesé válik az installáció kezelésére, az események megelőzésére és a szükséges karbantartások tervezésére.

Pontos mérések a teljes védelem érdekében

A Compact NSX készülékek kihasználják mindazon vasos előnyöket, amelyek a Micrologic kioldóegységgel felszerelt Masterpact NW megszakítók bevezetése óta összegyűltek. 40 A-tól a zárlati áramokig kitűnő mérési pontosságot nyújtanak. Ez annak köszönhető, hogy a kioldóegység újgenerációs áramváltóval rendelkezik, ami tartalmaz egy vasmagos érzékelőt az elektronika táplálására és egy légmagos érzékelőt (Rogowski tekercs) a mérések elvégzéséhez.

A védelmi funkciókat az ASIC egység vezényli, ami teljesen független a mérési funkcióktól. Ez a függetlenség biztosítja azt az ellenállóképességet a különböző vezetett és sugárzott zavarok ellen, ami olyan megbízhatóvá teszi a védelmet.

Számos biztonsági funkció

Meghúzónyomaték-korlátozó csavarok

Ezek a csavarok rögzítik a megfelelő helyre a megszakítóban a kioldóegységet. Amikor megfelelő meghúzónyomaték létrejön a csavarok feje elválik. Így az optimális meghúzás révén elkerülhetővé válik a hőmérséklet emelkedés kockázata. Tehát nyomatékkulcsra ezentúl nem lesz szükség.

Egyszerű és biztos kioldóegység csere

Minden kioldóegység kicserélhető, vezetékvezetés nélkül. A mechanikus tévedésgátló rendszer lehetetlenné teszi, hogy a kioldóegység egy alacsonyabb névleges értékű megszakítóra kerüljön felszerelésre.

Készletléti LED a folyamatos öntesztelés miatt

Az elektronikus kioldóegység előlapján elhelyezett LED mutatja a mérőrendszeren és a hibaáram kioldóegységen folyamatosan végzett önteszt eredményét. Amint a zöld LED elkezd villogni, az áramváltók közötti kapcsolat, a feldolgozó elektronika és a Mitop kioldó hadra fogható. A megszakító készen áll a védelemre. Nincs szükség tesztkészülékre. Csak egy minimális áramerősség értékre van szükség (15-50A, készüléktől függően), hogy ez a jelzés működjön.

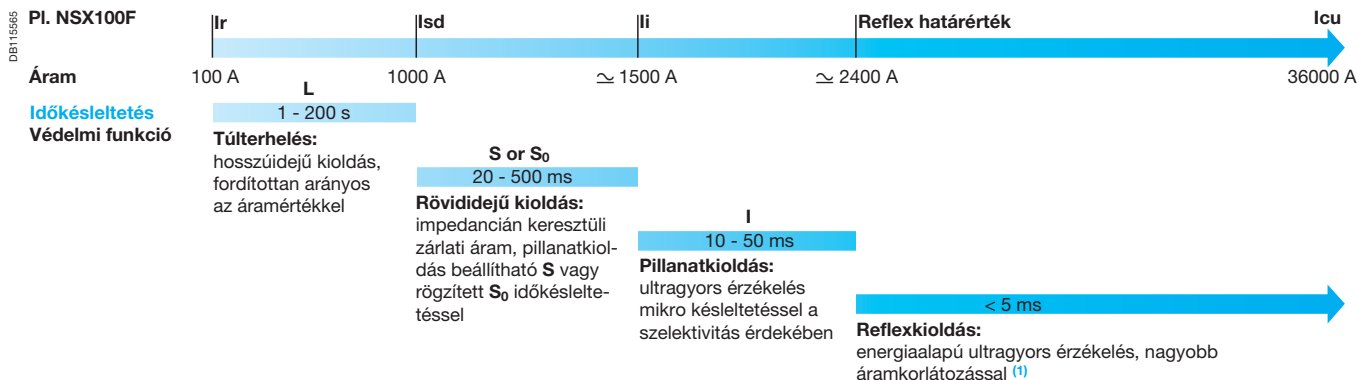
Szabadalommal védett kettős beállítási rendszer a védelmi funkciókhoz.

Micrologic 5/6 kioldóegységekhez érhető el, ami tartalmaz:

- forgatótárcsákat a maximum értékek beállításához
- finom beállítási lehetőséget távvezérlés vagy billentyűzet segítségével. Ezekkel az állításokkal nem lehet túllépni a tárcsákkal beállított maximum értékeket. A beállításokat leolvashatjuk közvetlenül a Micrologic képernyőjéről A értékekben vagy a másodperc törtrészein belüli értékekben.

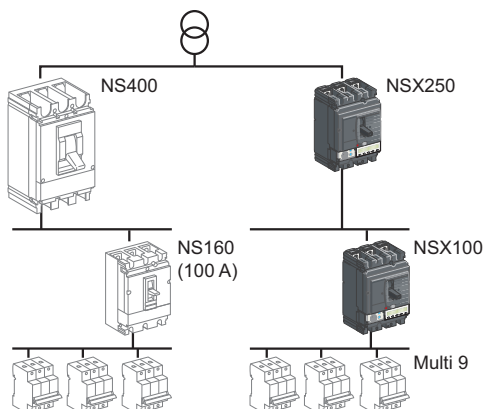
Koordinált kioldó rendszer

A Compact NSX készülékek gyorsabban érzékelik a hibákat és csökkentik a kioldási időt is. Így jobban védik a teljes installációt és korlátozzák az érintkező elhasználódását.



(1) Ez a kioldórendszer teljesen független a kioldóegységtől.

A reflexkioldó közvetlenül hozza működésbe a mechanizmust, így a kioldás pár milliszekundum idő alatt végbe megy.



A Compact NSX100 Micrologic védelemmel teljes szelektivitást valósít meg a Multi9 készülékeket 40A alatt. A védelemi funkciók közötti jobb koordináció lecsökkenti a teljes szelektivitást igénylő névleges értékek közötti különbséget.

Utolérhetetlen szelektivitás

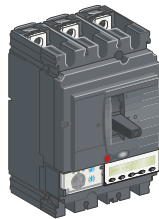
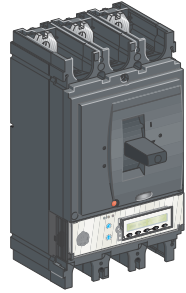


Szelektivitás

A Compact NSX biztosítja a folyamatos energiaellátást és megtakarítást valósít meg az utolérhetetlen szelektivitási tulajdonságával:

- adott a nagy pontosságú mérés, a túlterhelés-szelektivitás biztosított, még egymáshoz nagyon közeli névleges értékek esetén is.
- nagyobb hibaáramoknál a Micrologic – gyors feldolgozóképeségének köszönhetően – előre jelzi a terhelésoldali készülék esetleges kioldását. A hálózatoldali megszakító úgy állítja be saját kioldási késleltetését, hogy biztosítsa a teljes szelektivitást.
- nagyon nagy hibák esetén, a terhelésoldali megszakítóban keletkező rövidzárlati ív energiája reflexkioldást okoz. A hálózatoldali megszakító által észlelt áram jelentősen korlátozott. Ez az energia nem elég annak kioldásához, tehát a szelektivitás megvalósul, függetlenül a rövidzárlati áramtól.

Hogy megvalósulhasson a teljes szelektivitás az előforduló hibák egész skáláján, a hosszú idejű Ir küszöbértéktől egészen a névleges zárlati határáram Icu értékig, 2,5-es arányt kell betartani a hálózatoldali és terhelésoldali megszakítók névleges áramértékei között. Ez az arány szükséges ahhoz, hogy a szelektivitás kiterjedjen a reflex-kioldás tartományára.

A Micrologic kioldóegységek nevei és jelentésük

Védelem	Méret	Mérés	Alkalmazás
1: I 2: LS ₀ I 5: LSI 6: LSIG I: pillanatkioldású L: hosszú idejű S ₀ : rövid idejű ⁽¹⁾ (rögzített időkésleltetés) S: rövid idejű G: földzárlat	2: NSX100/160/250  3: NSX400/630 	A: árammérő  E: energiamérő 	Elosztás, máskülönben G: Generátor AB: Áramszolgáltató M: Motor Z: 16 Hz 2/3

Példák

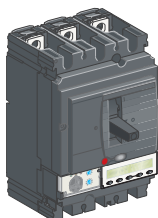
Micrologic 1.3	csak pillanatkioldású	400 vagy 630 A		Elosztás
Micrologic 2.3	LS ₀ I	400 vagy 630 A		Elosztás
Micrologic 5.2 A	LSI	100, 160 vagy 250 A	árammérő	Elosztás
Micrologic 6.3 E-M	LSIG	400 vagy 630 A	energiamérő	Motor

⁽¹⁾ A Micrologic 2-ben standard az LS₀I védelem. A szelektivitás biztosítása érdekében lehetőség van rövid idejű védelem S₀ beállítására, nem állítható időkésleltetés és pillanatkioldás védelem mellett.

A Compact NSX készülékekben cserélhető a kioldóegység, függetlenül attól, hogy az mágneses, termikus-mágneses vagy elektronikus. Az elektronikus kioldók 5 és 6 változatai rendelkeznek mérési és kommunikációs funkciókkal is. A Micrologic érzékelők és intelligencia használatával, a Compact NSX készülékek minden információt szolgáltatnak, ami szükséges a villamos installáció üzemeltetéséhez és az optimalizált energiafelhasználáshoz.

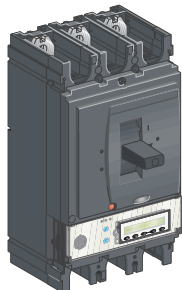
Compact NSX100/160/250

DB112094



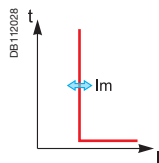
Compact NSX400/630

DB112120



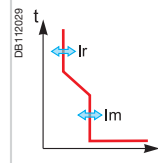
Védelmek és alkalmazások típusai

MA mágneses



- Energiaelosztás és motorok

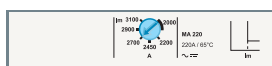
TM-D termikus-mágneses



- Energiaelosztás
- Generátorok

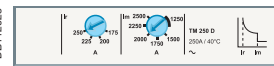
Megszakítók és kioldóegységek

DB112092



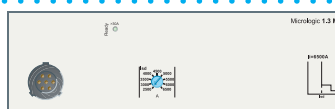
MA Elosztás és motorok

DB112023



TM-D Elosztás
TM-G Generátorok

DB112092



1.3-M Elosztás és motorok

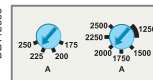
Beállítások és jelzések

DB112037



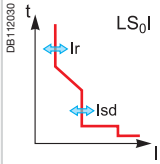
Beállítás és leolvasás
Küszöbértékek beállítása
Amperben a tárcsák segítségével
Nem beállítható időkésleltetés

DB112038



Beállítás és leolvasás
Küszöbérték beállítása
Amperben a tárcsák segítségével
Nem beállítható időkésleltetés

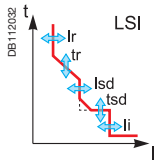
Micrologic 2 elektr. kioldógység



- Energiaelosztás
- Közvetlen csatlakozás áramszolgáltatói hálózathoz
- Generátorok
- Motorok (csak I)
- Motorok

Micrologic 5/6 A vagy E elektronikus kioldógység

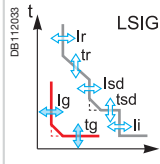
5 A or E



- Energiaelosztás és generátorok

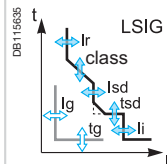
A: árammérő funkció
E: áram- és energiamérő funkció

6 A or E

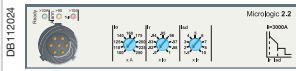


- Energiaelosztás és generátorok

6 E-M



- Motorok



- 2.2 Energiaelosztás
- 2.2-AB Közvetlen csatlakozás (áramszolgáltatói hálózathoz)
- 2.2-G Generátorok
- 2.2-M Motorok

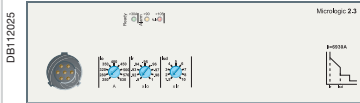


- 5.2 A Energiaelosztás és generátorok
- 5.2 E Energiaelosztás és generátorok
- 5.2 A-Z 16 Hz 2/3 hálózatok

- 6.2 A Energiaelosztás és generátorok
- 6.2 E Energiaelosztás és generátorok



- 6.2 E-M Motorok



- 2.3 Energiaelosztás
- 2.3-AB Közvetlen csatlakozás (áramszolgáltatói hálózathoz)
- 1.3-M Motorok (csak I)
- 2.3-M Motorok

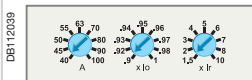


- 5.3 A Energiaelosztás és generátorok
- 5.3 E Energiaelosztás és generátorok
- 5.3 A-Z 16 Hz 2/3 hálózatok

- 6.3 A Energiaelosztás és generátorok
- 6.3 E Energiaelosztás és generátorok



- 6.3 E-M Motorok



Beállítás és leolvasás
Küszöbérték finombeállítása Amperben a tárcsák segítségével
Nem beállítható időkésleltetés

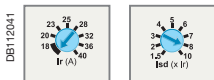


Előlap jelzések



Teszt csatlakozó

Önteszt



Beállítás és leolvasás
Küszöbérték beállítása Amperben



Finombeállítás a nyomógombok segítségével



Beállítható időkésleltetés



Előlap jelzések

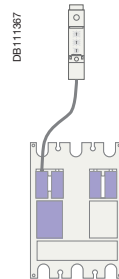


Teszt csatlakozó

Önteszt



Csatlakozás az kapcsolószekrény előlapi kijelző modulhoz

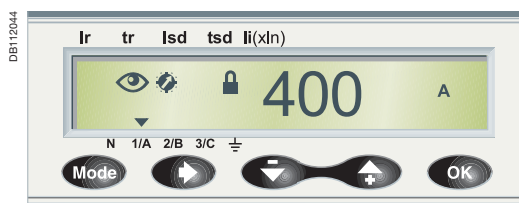


Modbus kommunikáció

A Micrologic 5/6 A és E kioldóegység képességeit legjobban az FDM121 kapcsolószekrény előlapi kijelző modulon keresztül tudjuk kihasználni.

Ha a kettőt összekötjük egy egyszerű RJ45 csatlakozós vezetékkel, akkor ez a kombináció egy komplett teljesítménymérő képességeit kínálja fel, valamint megjelenítésre kerül minden, a villamos hálózat méréséhez szükséges adat.

DB112526



Árammérő Micrologic (A)

I mérés

Árammérés

- Fázis és nullavezető áramok I1, I2, I3, IN
- A 3 fázis áramának átlaga lavg
- A 3 fázis áramának legmagasabb értéke I_{max}
- Földzárlati áram I_g (Micrologic 6.2/6.3 A)
- Maximum/minimum az I mérésben

Működési és karbantartási segítség

Jelzések, riasztások és historikus adatok (naplózás)

- Kioldások típusainak jelzése
- Riasztások magas/alacsony riasztási határértékek túllépésekor áramméréssel összefüggésben
- Kioldás, riasztás és működés historikus adatok (naplózás)
- Időbélyeges táblázatok a beállításokhoz és a maximum mérésekhez

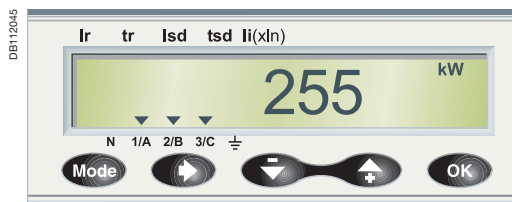
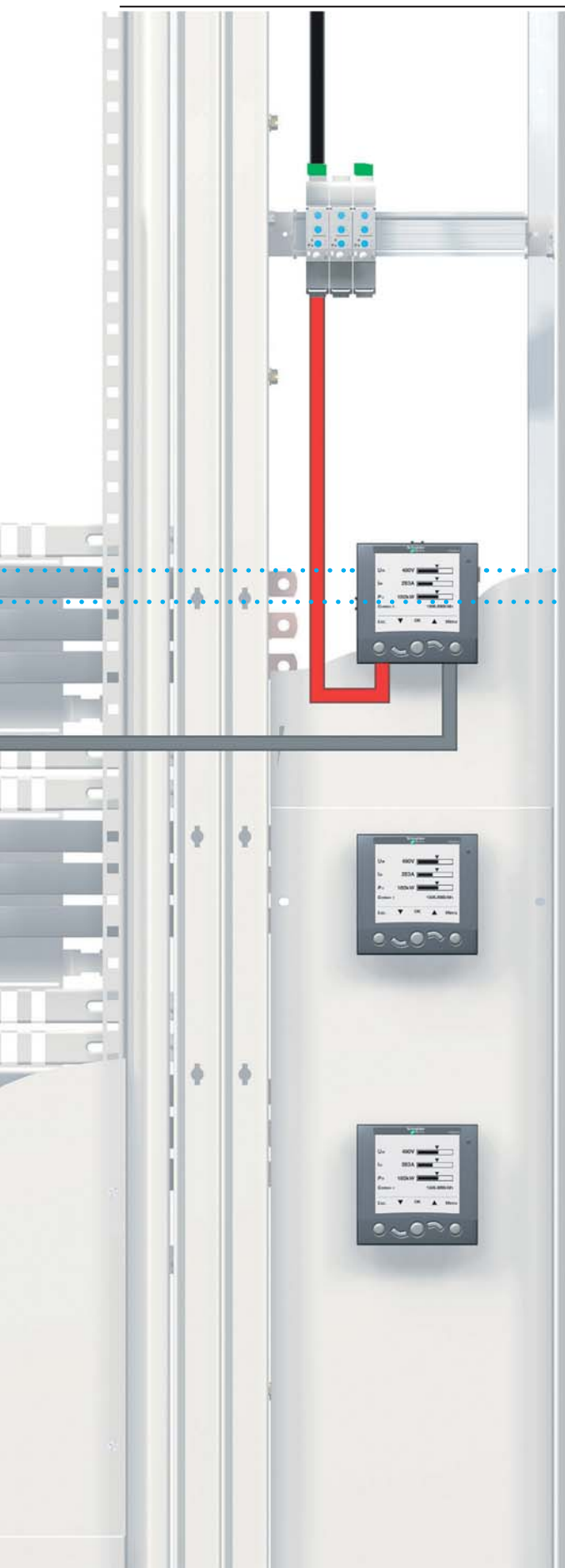
Karbantartási jelzések

- Működés-, kioldás- és riasztás-számlálók
- Üzemóra számlálók
- Érintkező elhasználódás
- Terhelési profil és termikus memória

Kommunikáció

- Modbus külön modullal





Energiamérő Micrologic (E)

I, U, f, P, E, THD mérés

Árammérés

- Fázis és nulla áramok I1, I2, I3, IN
- A 3 fázis áramának átlaga Iavg
- A 3 fázis áramának legmagasabb értéke I_{max}
- Földzárlati áram I_g (Micrologic 6.2/6.3 A)
- Maximum/minimum az I mérésben
- Fázisaszimmetria

Feszültség mérés

- Fázis (U) és vonali (V) feszültségek
- Feszültség átlagok U_{avg}, V_{avg}
- Fázis (U) és vonali (V) feszültségaszimmetria

Frekvenciamérés

- Frekvencia (f)

Energiaminőség jelzők

- Áram és feszültség teljes felharmonikus torzítás (THD)

Teljesítménymérés

- Hatásos, meddő és látszólagos teljesítmény, összesen és fázisonként
- Teljesítménytényező és $\cos \varphi$

Maximum és minimum értékek mérése

- Minden I, U, f, P, E mérés

Átlagos áram és teljesítménymérés

- Átlagos értékek, összesen és fázisonként
- Maximum átlagértékek

Fogyasztásmérés

- Hatásos, meddő és látszólagos fogyasztás, összesen és fázisonként

Üzemeltetési és karbantartási segítség

Üzemeltetési és karbantartási segítség

- Jelzések, riasztások és historikus adatok (naplózás)
- Kioldások típusainak jelzése
- Riasztások magas/alacsony riasztási határértékek miatt az I, U, f, P, E méréssel kapcsolatban
- Kioldás és riasztás és működés historikus adatok (naplózás)
- Időbélyeges táblázatok a beállításokhoz és az I, U, f, P, E maximum mérésekhez

Karbantartási jelzések

- Működés-, kioldás- és riasztás-számlálók
- Üzemóra számlálók
- Érintkező elhasználódás
- Terhelési profil és termikus memóra

Kommunikáció

- Modbus külön modulal

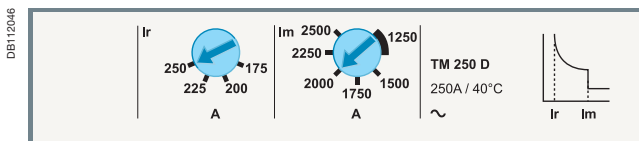
A TM termikus-mágneses és MA mágneses kioldóegységek használhatók B/F/H/L megszakítóképességű Compact NSX100/160/250 megszakítókkal.

A TM termikus kioldóegység 2 változatban érhető el:

- TM-D, elosztókábelek védelméhez
- TM-G, alacsony határértékkel, generátorok és hosszú kábelek védelméhez.

Bármely megszakítóhoz külön lehet megrendelni és hozzáadni Vigí modulokat vagy Vigirex reléket, melyek külső földzárlatvédelmet biztosítanak.

TM-D és TM-G termikus-mágneses kioldóegységek



A termikus-mágneses kioldóegységekkel felszerelt megszakítók többnyire az ipari és kereskedelmi egységek villamos elosztóalkalmazásaiban használatosak:

- TM-D, transzformátorok által táplált elosztórendszerek kábeleinek védelmére
- TM-G, alacsony küszöbértékkel generátorok (kisebb rövidzárlati áramok, mint a transzformátorok esetében) és elosztórendszerek hosszú kábeleinek védelméhez (hibaáramot korlátozza a kábel impedanciája).

Védelem

Termikus védelem (Ir)

A termikus túlterhelés elleni védelmet egy bimetal lapka látja el, ami inverz kioldási görbe I^2t időfüggvény szerint nyújt védelmet a hőmérsékletemelkedési küszöbértéknek megfelelően. A küszöbérték felett a lapka görbülése kioldja a megszakító működtető mechanizmusát.

Ez a védelem a következőknek megfelelően működik:

- Ir beállítható Amperben a kioldóegység névleges értéke (16–250A) és 0,7-1 szorzataként, tehát 11–250 A között, a kioldóegységnek megfelelően
- A nem-beállítható időkésleltetés biztosítja a kábelek védelmét.

Mágneses védelem (Im)

Rövidzárlat elleni védelem rögzített vagy állítható küszöbértékkel (Im), ami azonnali kioldást eredményez túllépés esetén.

- TM-D: rögzített küszöbérték Im, 16–160 A kioldóegységek esetén és állítható 5 – 10 x In, 200 és 250 A kioldóegységek esetén
- rögzített küszöbérték 16–63 A kioldóegységek esetén.

Védelem szigetelési hibák esetén

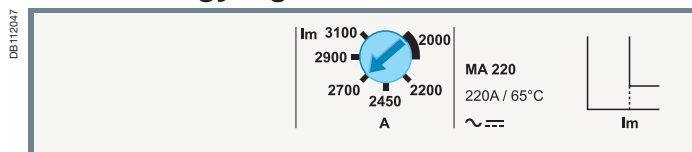
Két megoldás lehetséges külső modul hozzáadásával:

- egy Vigí modul, ami közvetlenül hozza működésbe a megszakító kioldóegységét
- egy Vigirex relé, ami egy MN vagy MX feszültségkioldóra van rákötve.

Védelmek változatai

- 3-pólus:
 - 3P 3t: 3-pólusú megszakító (3P) mindhárom pólusban védelemmel (3t)
 - 3P 2t: 3-pólusú megszakító (3P) 2 pólusban védelemmel (2t).
- 4-pólus:
 - 4P 3t: 4-pólusú megszakító (4P) mindhárom pólusban védelemmel (3t).
 - 4P 4t: 4-pólusú megszakító (4P) mind a 4 pólusban védelemmel (egyforma határértékkel a fázisokban és a nullavezetőben).

MA kioldóegységek



MA csak mágneses kioldóegységekkel felszerelt megszakítók, energiaelosztásban használatosak:

- Egy KIF/KIF transzformátor szekunder tekercselésének rövidzárlat elleni védelmére, ha a primer oldal rendelkezik túlterhelés elleni védelemmel.
- Kapcsolószekrényben a betáplálásként elhelyezett szakaszolókapcsoló alternatívájaként, hogy biztosítva legyen a rövidzárlat elleni védelem.

A legfőbb felhasználási terület azonban, kétségkívül a motoros alkalmazások, ahol hőkioldóval és mágneskapcsolóval vagy motorindítóval együtt kell használni (lásd „Motorvédelmek”, A-36. oldal).

Védelem

Mágneses védelem (Im)

Rövidzárlat elleni védelem beállítható küszöbértékkel (Im), ami azonnali kioldást eredményez túllépés esetén.

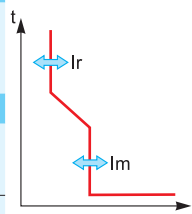
- $Im = In \times \dots$ beállítás Amperben tárcsákkal 6–14 x In értékek között 2,5–100 A kioldóegységek esetén, vagy 9–14 In 150–220 A kioldóegységek esetén.

Védelmek változatai

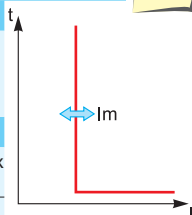
- 3P 3t: 3-pólusú megszakító (3P) mindhárom pólusban védelemmel (3t)
- 4P 3t: 4-pólusú megszakító (4P) mindhárom pólusban védelemmel (3t).

Megjegyzés: minden kioldóegység rendelkezik átlátszó, plombálható takaróval, a tárcsákhoz való hozzáférés védelme érdekében.

Termikus mágneses kioldógységek		TM16D – 250D											TM16G – 63G				
Névleges értékek (A) In 40 °C-on ⁽¹⁾		16	25	32	40	50	63	80	100	125	160	200	250	16	25	40	63
Megszakító	Compact NSX100	■	■	■	■	■	■	■	■	-	-	-	-	■	■	■	■
	Compact NSX160	-	-	■	■	■	■	■	■	■	-	-	-	■	■	■	
	Compact NSX250	-	-	-	-	-	■	■	■	■	■	■	-	-	■	■	
Termikus védelem																	
Küszöbérték (A) kioldás 1,05 és 1,20 I _r értékek között	I _r = I _n x ...	Beállítható Amperben 0,7–1 x I _n															
Időkésleltetés (s)	t _r	nem beállítható											nem beállítható				
	t _r 1,5 x I _n értéken	120–400											120–400				
	t _r 6 x I _r értéken	15											-				
Mágneses védelem																	
Küszöbérték (A)	I _m	rögzített								állítható				rögzített			
pontosság ±20 %	Compact NSX100	190	300	400	500	500	500	640	800					63	80	80	125
	Compact NSX160/250	190	300	400	500	500	500	640	800	1250	1250	5–10xI _n	63	80	80	125	
Időkésleltetés (s)	t _m	rögzített															
Nullavezető-védelme																	
A nullavezető nem védett	4P 3t	nincs védelem											nem létezik 4P3t változat				
A nullavezető teljes védelme	4P 4t	1 x I _r											1 x I _r				



Mágneses kioldógység		MA 2.5 – 220							
Névleges értékek (A) In 65 °C-on		2,5	6,3	12,5	25	50	100	150	220
Megszakító	Compact NSX100	■	■	■	■	■	■	-	-
	Compact NSX160	-	-	-	■	■	■	■	-
	Compact NSX250	-	-	-	-	-	■	■	■
Pillanatkioldású mágneses zárlatvédelem									
Küszöbérték (A) pontosság ±20 %	I _m = I _n x ...	Beállítható Amperben 6 – 14 x I _n (9 érték)						Beállítható Amperben 9 – 14 x I _n	
Időkésleltetés (ms)	t _m	nincs							



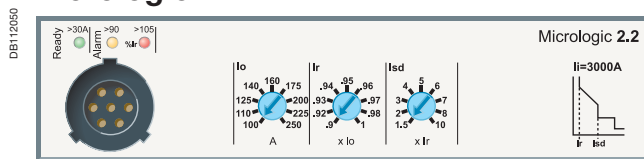
(1) 40°C feletti hőmérsékletek esetén, a termikus védelemi karakterisztika módosul. Lásd a hőmérséklet leértékelési táblázatot.

A Micrologic 2 kioldóegységek B/F/H/N/L megszakítóképességű Compact NSX100 – 630 megszakítókkal használhatók.

Biztosítják:

- Elosztóhálózatok kábeleinek védelmét
 - Jelzéseket:
 - Túlterhelés (LED kijelzéssel)
 - Kioldás túlterhelés miatt (SDx kioldómodullal).
- A Micrologic 1.3-M kioldóegységgel felszerelt megszakítók termikusvédelem nélkül, bizonyos alkalmazásokban használhatók, például kapcsolószekrények betáplálásánál elhelyezett szakaszolókapcsoló helyett. A Micrologic 1.3-M kioldóegységek csak Compact NSX400/630 A megszakítókkal használhatók.

Micrologic 2



A Micrologic 2 kioldóegységgel felszerelt megszakítók transzformátorok által táplált elosztórendszerek védelmére használhatók. Generátorok és hosszú kábelek védelmére jobb megoldást nyújt a Micrologic 2-G kioldóegység, az alacsony küszöbérték beállításával (lásd A-50. oldal).

Védelem

A beállítást a tárcsákon lehet elvégezni, finom beállítási lehetőséggel.

Túlterhelés: hosszú idejű védelem (Ir)

inverz kioldási idejű védelem túlterhelés ellen, tárcsán beállítható Ir áram küszöbértékkel és nem-állítható tri időkésleltetéssel.

Rövidzárlat: rövid idejű védelem rögzített időkésleltetéssel (Isd)

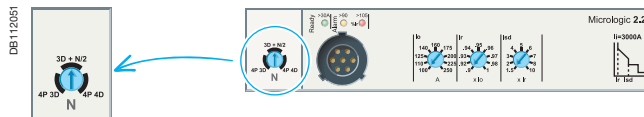
Védelem, beállítható Isd küszöbértékkel. A kioldás egy rendkívül rövid idejű késleltetés után következik be, hogy létrejöhessen a szelektivitás a terhelésoldali megszakítóval.

Rövidzárlat: nemállítható pillanatkioldás-védelem

Pillanatkioldású rövidzárlat-védelem rögzített küszöbértékkel.

Nullavezető-védelem

- 3 pólusú megszakítók esetében nincs lehetőség a nullavezető védelmére.
- 4 pólusú megszakítók esetében a nullavezető védelem egy 3 állású kapcsolóval állítható be:
 - 4P 3t: nullavezető nem védett
 - 4P 3t + N/2: nullavezető-védelem a fázisvezető küszöbértékének a felére van állítva, pl.: $0,5 \times I_r$
 - 4P 4t: a nullavezető teljes I_r értéken védett



Jelzések

Előlap jelzések

- Zöld készenléti LED (READY): lassan villog, azt jelenti, a megszakító kész kioldani hiba bekövetkeztékor
- Narancssárga túlterhelés előrejelzés LED: folyamatosan világít, ha $I > 90\% I_r$
- Piros túlterhelés LED: folyamatosan világít, ha $I > 105\% I_r$

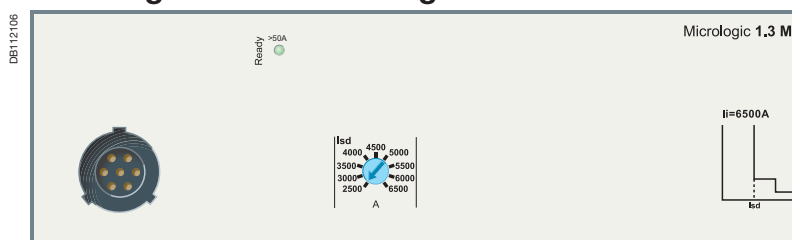


Távjelzések

Túlterhelési kioldásjelzés elérhető távjelzésként, ha SDx relé modul került a megszakítóban elhelyezésre.

Ez a modul jelzést kap egy optikai csatolón keresztül a Micrologic elektronikus kioldóegységtől, amit közvetít a csatlakozóblokkra. A jelzés akkor törlődik, ha a megszakító újra bekapcsolásra kerül. Leíráshoz lásd A-81. oldal.

Micrologic 1.3-M csak mágneses védelem



Micrologic 1.3-M kioldóegység csak mágneses védelmet biztosít, az elektronikus technológiát felhasználva. Csak a Compact NSX 400/630 A 3-pólusú (3P 3t) megszakítókkal vagy 4-pólusú megszakítókkal, három pólusban védelemmel (4P, 3t) használható. Bizonyos esetekben használható a kapcsolószekrények betáplálásánál elhelyezett szakaszolókapcsolók kiváltására is. Különösen alkalmas 3 pólusú motorvédelmekhez, lásd A-40. oldal.

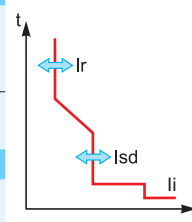


SDx távjelző relé modul és a csatlakozóblokk.

Megjegyzés: minden kioldóegység rendelkezik átlátszó, plombálható takaróval, a tárcsákhoz való hozzáférés védelmére érdekében.

Micrologic 2

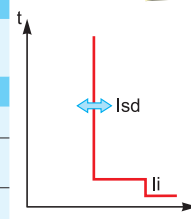
Névleges értékek (A) In 40 °C-on ⁽¹⁾		40	100	160	250	400	630				
Megszakító	Compact NSX100	■	■	-	-	-	-				
	Compact NSX160	■	■	■	-	-	-				
	Compact NSX250	■	■	■	■	-	-				
	Compact NSX400	-	-	-	■	■	-				
	Compact NSX630	-	-	-	■	■	■				
L Hosszú idejű védelem											
Küszöbérték (A)	Io	az érték függ a kioldóegység névleges értékétől (In) és a tárcsán beállított értéktől									
Kioldás 1,05 és 1,20 Ir között	In = 40 A	Io =	18	18	20	23	25	28	32	36	40
	In = 100 A	Io =	40	45	50	55	63	70	80	90	100
	In = 160 A	Io =	63	70	80	90	100	110	125	150	160
	In = 250 A (NSX250)	Io =	100	110	125	140	160	175	200	225	250
	In = 250 A (NSX400)	Io =	70	100	125	140	160	175	200	225	250
	In = 400 A	Io =	160	180	200	230	250	280	320	360	400
	In = 630 A	Io =	250	280	320	350	400	450	500	570	630
	Ir = Io x ...		9 finom beállítási értékek 0,9 – 1 (0,9 – 0,92 – 0,93 – 0,94 – 0,95 – 0,96 – 0,97 – 0,98 – 1) az Io minden értékére								
Időkésleltetés pontosság 0...-20%	tr		nem állítható								
		1,5 x Ir	400								
		6 x Ir	16								
		7,2 x Ir	11								
termikus memória		20 perccel a kioldás előtt és után									
S₀ Rövid idejű védelem rögzített időkésleltetéssel											
Küszöbérték (A) pontosság ±10 %	I _{sd} = Ir x ...	1,5	2	3	4	5	6	7	8	10	
Időkésleltetés (ms)	tsd	nem állítható									
		Nemkioldási idő									
		Maximum kioldási idő									
		20									
		80									
I Pillanatkioldású zárlatvédelem											
Küszöbérték (A) pontosság ±15 %	li nem állítható	600	1500	2400	3000	4800	6900				
	Nemkioldási idő	10 ms									
	Maximum kioldási idő	50 ms I > 1,5 li-nél									



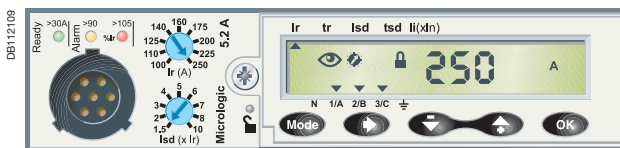
(1) Ha a védelmi vezérlőegységet magas hőmérsékleten használják, a Micrologic beállításnál tekintettel kell lenni a megszakító termikus korlátaira, lásd A névleges érték leértékelése a hőmérséklet függvényében táblázatot.

Micrologic 1.3-M

Névleges értékek (A) In 65 °C-on		320	500
Megszakító	Compact NSX400	■	-
	Compact NSX630	■	■
S Rövid idejű védelem			
Küszöbérték (A) pontosság ±15 %	I _{sd}	beállítható Amperben	
		9 beállítás: 1600, 1920, 2440, 2560, 2880, 3200, 3520, 3840, 4160 A	9 beállítás: 2500, 3000, 3500, 4000, 4500, 5000, 5500, 6000, 6500 A
Időkésleltetés (ms)	tsd	nem állítható	
		Nemkioldási idő	
		Maximum kioldási idő	
		20	
		60	
I Pillanatkioldású zárlatvédelem			
Küszöbérték (A) pontosság ±15 %	li nem állítható	4800	6500
	Nemkioldási idő	0	
	Maximum kioldási idő	30 ms	



A Micrologic 5/6 A (Árammérő) vagy E (Energiamérő) kioldóegységek B/F/H/N/L megszakítóképességű Compact NSX100 – 630 megszakítókkal használhatók. Mindegyik védelem rendelkezik kijelzővel. Alapvető LSI védelmeket (Micrologic 5) vagy LSI és G földzárlat (Micrologic 6) védelmeket nyújtanak. Rendelkeznek mérési, riasztási és kommunikációs funkciókkal is.



Védelem

A beállításokat kétféleképpen lehet elvégezni, a tárcsákkal és a nyomógombokkal. A nyomógombokkal finom beállítást lehet végrehajtani 1A-es lépésekben, a tárcsával beállított maximális érték alatt. A nyomógombokkal történő változtatás reteszeltető egy mikrokapcsolóval, amit a kijelző lakattal mutat. A reteszelés 5 perc után automatikusan bekapcsolódik, ha a nyomógombokat nem használják. A mikrokapcsolóhoz történő hozzáférést meg lehet akadályozni az átlátszó, plombálható fedéllel. Ha a fedél le van zárva, akkor a nyomógombokkal megjeleníthetők a beállítási értékek és a mérési eredmények.

Túlterhelés: hosszú idejű védelem (Ir)

inverz kioldási idejű védelem a túlterhelések ellen, tárcsán és nyomógombokkal beállítható Ir áram küszöbértékkel. Az tr időkésleltetést a nyomógombok segítségével lehet beállítani.

Rövidzárlat: rövid idejű védelem (Isd)

Rövidzárlat védelem, beállítható Isd küszöbértékkel és tsd időkésleltetéssel. Lehetőség van az inverz kioldási idejű görbe I²t funkció kiválasztására.

Rövidzárlat: pillanatkioldású (Ii)

Pillanatkioldású-védelem beállítható Ii küszöbértékkel

Földzárlatvédelem (Ig) a Micrologic 6 kioldóegységbe

Maradékáram típusú földzárlatvédelem állítható Ig küszöbértékkel (OFF pozíció) és tg időkésleltetéssel. Lehetőség van az inverz kioldási idejű görbe I²t funkció kiválasztására.

Nullavezető-védelem

- A 4-pólusú készülékeken a nyomógombok segítségével állítható be:
 - OFF: nullavezető nem védett
 - 0,5: nullavezető-védelem a fázisvezető küszöbértékének a felére van állítva, pl.: 0,5 x Ir
 - 1,0: a nullavezető teljes Ir értéken védett
 - OSN: túlméretezett nullavezető-védelem 1,6 x Ir. Túlméretezett nullavédelem 3. felharmonikus és annak egész számú többszöröseivel szennyezett hálózatokhoz használatos, mert ezek a felharmonikusok összeadódnak a nullavezetőben és magas áramértéket produkálnak. Ebben az esetben a készüléket korlátozni kell: Ir = 0,66 x In azért, hogy a nullavezető értéket 1,6 x Ir értékre lehessen beállítani.
 - 3-pólusú megszakító esetén a nullavezető a kioldóegységre kötött külső nulla érzékelő (T1, T2 kimenetek) segítségével védhető.

Zóna szelektív reteszelés (ZSI)

Egy ZSI egység alkalmazásával több Micrologic védelmi egységet kapcsolhatunk össze, amellyel biztosíthatjuk a zóna szelektív reteszelést a rövid kioldási idejű zárlatvédelem és földzárlatvédelem esetén, időkésleltetés nélkül. Compact NSX 100-250A készülékeknél csak hálózatoldali megszakítóval használható a ZSI funkció (ZSI kimenet).

A hibatípusok kijelzése

Hibakioldás esetén a hiba (Ir, Isd, Ii, Ig), az érintett fázis és a kioldási áram megjelenítésre kerül. A megjelenítéshez külső tápegységre van szükség.

Jelzések

Előlapj jelzések



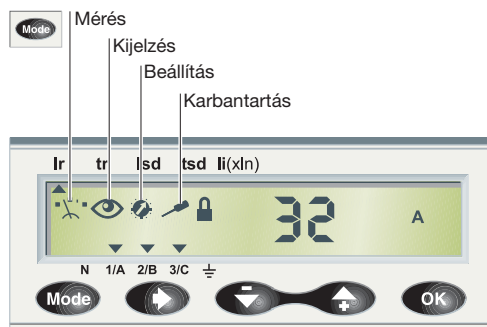
- Zöld készenléti LED (READY): lassan villog, azt jelenti, a megszakító kész kioldani hiba bekövetkeztekor
- Narancssárga túlterhelés előrejelzés LED: folyamatosan világít, ha I > 90 % Ir
- Piros túlterhelés LED: folyamatosan világít, ha I > 105 % Ir

Távjelzések

Ha a megszakítóban SDx relé modul került elhelyezésre, akkor távjelzésként a következő információk érhetők el:

- kioldás túlterhelés miatt
 - túlterhelés előrejelzés (Micrologic 5) vagy földzárlatvédelmi kioldás (Micrologic 6).
- Ez a modul jelzést kap egy optikai csatlólón keresztül a Micrologic elektronikus kioldóegységtől, amit közvetít a csatlakozó blokkra. A jelzés akkor törölődik, ha a megszakító újra bekapcsolásra kerül. A kimenetek átprogramozhatók és hozzárendelhetők más típusú védelmi kioldásokhoz vagy riasztásokhoz. A modul részletesen leírásra kerül a tartozékokkal foglalkozó fejezetben.

DB115666



Menük a kioldóegységen

DB115667



Kioldási áram megjelenítése

PB103377

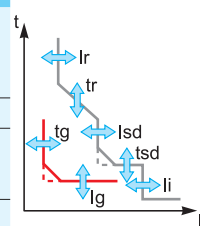
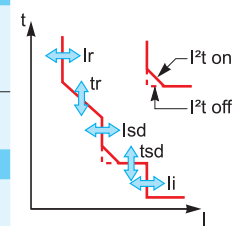


SDx távjelző relé modul a csatlakozóegységgel

Megjegyzés: Minden kioldóegység rendelkezik plombálható átlátszó fedéllel, ami megakadályozza a hozzáférést a beállító tárcsákhoz.



Védelem		Micrologic 5/6 A vagy E kioldógység										
Névl. áram (A)	In 40 °C-on ⁽¹⁾	40 ⁽²⁾	100	160	250	400	630					
Megszakító	Compact NSX100	■	■	-	-	-	-					
	Compact NSX160	■	■	■	-	-	-					
	Compact NSX250	■	■	■	■	-	-					
	Compact NSX400	-	-	-	-	■	-					
	Compact NSX630	-	-	-	-	-	■	■				
L Hosszú idejű védelem												
Küszöbérték (A) Kioldás 1,05 és 1,20 I _r között	I _r = ...	beállítás tárcsán	az érték függ a kioldógység névleges értékétől (I _n) és a tárcsán beállított értéktől									
	In = 40 A	I _o =	18	18	20	23	25	28	32	36	40	
	In = 100 A	I _o =	40	45	50	55	63	70	80	90	100	
	In = 160 A	I _o =	63	70	80	90	100	110	125	150	160	
	In = 250 A	I _o =	100	110	125	140	160	175	200	225	250	
	In = 400 A	I _o =	160	180	200	230	250	280	320	360	400	
	In = 630 A	I _o =	250	280	320	350	400	450	500	570	630	
		beállítás nyomógombokkal	finom beállítás 1A-es lépésekben a tárcsán beállított maximális érték alatt									
Időkésleltetés (s) pontosság 0...-20 %	tr = ...	beállítás nyomógombokkal	0,5	1	2	4	8	16				
		1,5 x I _r	15	25	50	100	200	400				
		6 x I _r	0,5	1	2	4	8	16				
		7,2 x I _r	0,35	0,7	1,4	2,8	5,5	11				
termikus memória	20 perccel a kioldás előtt és után											
S Rövid idejű védelem állítható időkésleltetéssel												
Küszöbérték (A) pontosság ±10 %	I _{sd} = I _r x ...	beállítás tárcsán Micrologic 5	1,5	2	3	4	5	6	7	8	10	
		beállítás nyomógombokkal Micrologic 6	beállítás 0,5 x I _n lépésekben a nyomógombok segítségével 15 x I _n (40–160), 12 x I _n (250–400) vagy 11 x I _n (630) értékek között									
Időkésleltetés (s)	t _{sd} = ...	beállítás nyomógombokkal	I ² Off	0	0,1	0,2	0,3	0,4				
			I ² On	-	0,1	0,2	0,3	0,4				
		Nemkioldási idő (ms)		20	80	140	230	350				
		Maximum kioldási idő (ms)		80	140	200	320	500				
I Pillanatkioldású zárlatvédelem												
Küszöbérték (A) pontosság ±15 %	I _i = I _n x	beállítás nyomógombokkal	beállítás 0,5 x I _n lépésekben 1,5 x I _n és: 15 x I _n (40–160), 12 x I _n (250–400) vagy 11 x I _n (630) értékek között									
		Nemkioldási idő	10 ms									
		Maximum kioldási idő	50 ms I _i > I _i -nél									
G Földzárlatvédelem – Micrologic 5/6 A vagy E												
Küszöbérték (A) pontosság ±10 %	I _g = I _n x	beállítás tárcsán	In = 40 A	0,4	0,4	0,5	0,6	0,7	0,8	0,9	1	Off
			In > 40 A	0,2	0,3	0,4	0,5	0,6	0,7	0,8	1	Off
			Finom beállítás 0,05 A-es lépésekben nyomógombokkal									
Időkésleltetés (s)	t _g = ...	beállítás nyomógombokkal	I ² Off	0	0,1	0,2	0,3	0,4				
			I ² On	-	0,1	0,2	0,3	0,4				
		Nemkioldási idő (ms)		20	80	140	230	350				
		Maximum kioldási idő (ms)		80	140	200	320	500				
Teszt	I _g funkció		beépített									



(1) Ha a védelmi vezérlőegységet magas hőmérsékleten használják, a Micrologic beállításnál tekintettel kell lenni a megszakító termikus korlátaira, lásd a névleges érték csökkenése a hőmérséklet függvényében táblázatot.
 (2) A 40A-es típus esetén az N/2 nullavezető beállítás nem lehetséges.

A védelmi funkciók mellett a Micrologic 5/6 kioldógységek mérési funkciókat is nyújtanak, továbbá a megszakítóhoz működtetési segítséget adnak.

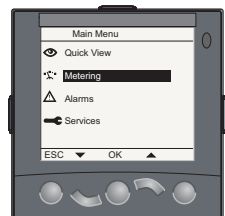
- beállítási értékek megjelenítése
- mérési funkciók:
 - Árammérő (A)
 - Energiamérő (E)
- riasztások
- időbélyeggel ellátott historikus adatok és eseménytáblák (adatnaplózás)
- karbantartási jelzések
- kommunikáció.

PB103385



Micrologic kioldógység beépített LCD kijelzővel, fogyasztási értéket mutat

DB112211



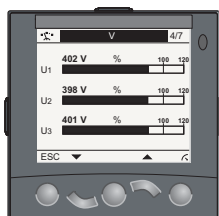
FDM121 kijelző: navigáció

DB112131



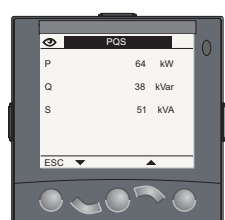
Áram

DB112132



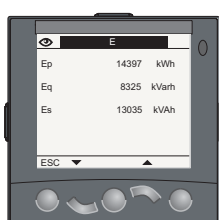
Feszültség

DB112133



Teljesítmény

DB112134



Fogyasztás

Mérési képernyők az FDM121 kijelzőn

A Micrologic A és E mérési funkciókat a Micrologic intelligenciája és az áramváltók pontossága teszi lehetővé. A vezérlést egy mikroprocesszor végzi, ami teljesen függetlenül működik a védelmi funkciótól.

Kijelző



Micrologic LCD

A felhasználó minden beállítási értéket és főbb mérési eredményt megjeleníthet a kioldógység LCD kijelzőjén.

- Micrologic A: pillanatnyi effektív áramérték
- Micrologic E: feszültség, frekvencia, teljesítménymérés és fogyasztásmérés, a Micrologic A mérési funkciókon felül

Annak érdekében, hogy a kijelző bármilyen körülmények között működjön, egy külső tápfeszültségre van szüksége a Micrologic A kioldógységnek.

Ez a tápegység elengedhetetlen:

- a hibák kijelzéséhez és a kioldási áram méréséhez
- a Micrologic E kioldógység mérési funkcióinak használatához (pl.: alacsony teljesítmény és fogyasztási értékek méréséhez)
- a kommunikációs funkciók működtetéséhez

A külső tápegység erőforrásait több készülék között is meg lehet osztani. [Lásd A-32. oldal.](#)

FDM121 kijelzőegység

Egy FDM121 kapcsolószekrény kijelzőegység csatlakoztatható a Micrologic kioldógységhez egy előregyártott vezetéken keresztül, amivel az összes mérési eredmény megjeleníthető. Ezáltal egy valódi 96 x 96 mm teljesítménymérőt kapunk.

A Micrologic LCD kijelzőn megjelenített információkon kívül az FDM121 megmutatja az átlag értékeket, villamos minőségi jellemzőket és maximum/minimum értékeket, továbbá riasztásokat, historikus adatokat és karbantartási jelzéseket is ad.

Az FDM121 kijelzőegység 24V DC tápfeszültséget igényel. Az FDM121 külső 24V DC feszültség megtáplálásán keresztül a Micrologic kioldógység is megtáplálásra kerül.

PC képernyő

A Micrologic kioldógység, FDM121 kapcsolószekrény kijelzőegységgel vagy anélkül is kommunikációs hálózatra csatlakoztatható, így minden információ megjeleníthető egy számítógépen is.

Mérések



Pillanatnyi effektív mérések

A Micrologic A és E folyamatosan kijelzi a három fázis és nullavezető áram közül a legmagasabb effektív értéket (Imax). A navigációs gombok segítségével végig lehet görgetni a fontosabb mérési értékeket.

Hibakioldás esetén a kioldási áram tárolásra kerül. A Micrologic A fázis, nulla és földzárlati áramokat mér. A Micrologic E ezeken kívül a feszültséget, frekvenciát, teljesítményértékeket is méri.

Maximum/minimum mérések

Minden pillanatérték, amit a Micrologic A és E megmér, tárolhat maximum és minimum méréssel. A 3 fázis és nullavezető áram-, illetve az átlag áram és teljesítmény maximum mérési értékei nullázhatók a kioldógység nyomógombjaival, az FDM121 kijelzőegységen és a kommunikációs rendszeren keresztül.

Energiamérés

A Micrologic E továbbá megméri az elfogyasztott energiát, a legutolsó nullázás óta. Az energiamérés nullázható a kioldógység nyomógombjaival, az FDM121 kijelző egységen és a kommunikációs rendszeren keresztül.

Átlag értékek és átlag értékek maximuma

A Micrologic E képes átlag áram- és teljesítményértékekkel számolni. Ezek az számolások elvégezhetőek rögzített vagy csúszóablakos intervallumban, ami 1 perces lépésekben 5–60 perc között állítható be. A csúszóablak szinkronizálható egy külső jellel a kommunikációs hálózaton keresztül. A számolási eljárástól függetlenül az értékek visszanyerhetők egy számítógépen, Modbus kommunikációs hálózat segítségével.

Szokásos táblázatkészítő szoftverrel trendgörbéket és előrejelzéseket lehet készíteni a mért adatok alapján. Ezek szolgálnak alapul a terhelésledobás és visszaállítás műveletek során, amivel beállíthatjuk a fogyasztást az előfizetett értékeknek megfelelően.

Villamos minőség

A Micrologic E olyan villamos minőségi jellemzők mérésére és számolására is képes, mint a felharmonikus-tartalom, a 15. felharmonikusig, valamint az áram és feszültség teljes felharmonikus torzítási tényező (THD).



Micrologic 5/6 integrált teljesítménymérő funkciók			Típus		Kijelző	
			A	E	Micrologic LCD	FDM121 kijelző
Védelmi beállítási értékek megjelenítése						
Küszöbértékek (A) és késleltetések	Minden beállítási érték megjeleníthető	Ir, tr, lsd, tsd, li, lg, tg	■	■	■	■
Mérések						
Pillanatnyi effektív értékek						
Áramok (A)	Fázis és nullavezető árama	I1, I2, I3, IN	■	■	■	■
	Fázisáramok átlaga	lavg = (I1 + I2 + I3)/3	■	■	-	■
	A 3 fázis és nullavezető legmagasabb árama	Imax of I1, I2, I3, IN	■	■	■	■
	Földzárlati áram (Micrologic 6)	% Ig (küszöbérték beállítható)	■	■	■	■
	Áramaszimmetria a fázisok között	% lavg	-	■	-	■
Feszültségek (V)	Vonali feszültség	U12, U23, U31	-	■	■	■
	Fázisfeszültség	V1N, V2N, V3N	-	■	■	■
	Vonali feszültségek átlaga	Uavg = (U12 + U21 + U23)/3	-	■	-	■
	Fázisfeszültségek átlaga	Vavg = (V1N + V2N + V3N)/3	-	■	-	■
	Vonali és fázisfeszültség aszimmetria	% Uavg és % Vavg	-	■	-	■
	Fázissorrend	1-2-3, 1-3-2	-	■	■	■
Frekvencia (Hz)		f	-	■	-	■
Teljesítmény	Hatásos (kW)	P, összesen/fázisonként	-	■	■ / -	■
	Meddő (kVAR)	Q, összesen/fázisonként	-	■	■ / -	■
	Látszólagos (kVA)	S, összesen/fázisonként	-	■	■ / -	■
	Teljesítménytényező és cos φ (alapharmonikusra vonatkozóan)	PF és cos φ, összesen és fázisonként	-	■	-	■
Maximum/minimum mérések						
	A pillanatnyi effektív értékek mérésével együtt	Micrologic vagy FDM121 kijelzőegységen nullázható	■	■	-	■
Energiamérés						
Energia	hatásos (kWh), meddő (kVARh), látszólagos (kVAh)	Összesen az utolsó nullázás óta Abszolút vagy nettó ⁽¹⁾	-	■	■	■
Átlag értékek és átlag értékek maximuma						
Átlag áram (A)	fázis és nullavezető	Jelenlegi érték a választott ablakban	-	■	-	■
		Átlag értékek maximuma az utolsó nullázás óta	-	■	-	■
Átlag teljesítmény	hatásos (kW), meddő (kVARh), látszólagos (kVAh)	Jelenlegi érték a választott ablakban	-	■	-	■
		Átlag értékek maximuma az utolsó nullázás óta	-	■	-	■
Ablaktípusok	csúszó, rögzített és jellel szinkronizált	Beállítható 1 perces lépésekben 5-60 perc között	-	■	-	⁽²⁾
Villamos minőség						
Teljes felharmonikus torzítás (%)	feszültség THD az effektív értékhez viszonyítva	vonali és fázisfeszültség THDU, THDV értékei	-	■	-	■
	áram THD az effektív értékhez viszonyítva	fázisáram THDI értéke	-	■	-	■

⁽¹⁾ Abszolút: E abszolút = E elfogyasztott + E megtermelt; Nettó: E nettó = E elfogyasztott - E megtermelt.

⁽²⁾ Csak kommunikációs rendszeren keresztül érhető el.

További műszaki adatok

Mérési pontosság

A pontosságok a teljes mérési rendszerre értendők, az áramváltókkal együtt:

- Áram: 1 osztály az IEC 61557-12 szabványnak megfelelően
- Feszültség: 0,5%
- Teljesítmény és energia: 2 osztály az IEC 61557-12 szabványnak megfelelően
- Frekvencia: 0,1%.

Időbélyeggel ellátott testre szabott riasztások...



Riasztások

A felhasználó riasztásokat rendelhet minden Micrologic A és E mérési eredményhez és eseményhez:

- Egyszerre 12 riasztást lehet használni:
 - 2 riasztás gyárilag beállított és automatikusan aktiválódik:
 - Micrologic 5: túlterhelés (Ir)
 - Micrologic 6: túlterhelés (Ir) és földzárlat (Ig)
 - határértékekhez, prioritásokhoz és időkésleltetésekhez lehet hozzárendelni további 10 riasztást.
- ugyanazt a mérési eredményt több riasztáshoz is fel lehet használni, hogy pontosan megfigyelhessünk bizonyos értékeket, pl. frekvencia vagy feszültség
- riasztást több állapothoz is hozzá lehet rendelni: fázis sietés és késés, négyesiknegyed, fázisrend
- kijelzés prioritásának meghatározása, felugró ablak lehetőséggel
- időbélyeggel ellátott riasztás.

Riasztás beállítások

A riasztásokat nem lehet a Micrologic LCD kijelzőjén vagy az FDM modulon keresztül beállítani. Ezeket csak számítógép segítségével kommunikációs rendszeren keresztül lehet beállítani. Küszöbérték, prioritás, megjelenítési időkésleltetés és annak megszüntetésének késleltetése szintén beállítható. Az SDx érintkező modul standard kimenetei is átprogramozhatók a felhasználó által választható riasztásokra.

Riasztás megjelenítések

Riasztások távjelzése

- FDM121 kijelzőn vagy kommunikációs rendszeren keresztül számítógépen történő megjelenítés
- távjelzés riasztásokhoz, két kimeneti érintkezővel rendelkező SDx relé segítségével.

Historikus adatok (naplózás) és eseménytáblák..



A Micrologic A és E kioldóegységek folyamatosan bekapcsolva tartják az eseménytáblákat és gyűjtik a historikus adatokat (naplózás).

Időbélyeggel ellátott historikus adatok három típusa

- Kioldás Ir, Isd, li, Ig határérték túllépése miatt: utolsó 17 kioldás
 - Riasztások: utolsó 10 riasztás
 - Működtetési események: utolsó 10 esemény
- Minden historikus feljegyzés tárolásra kerül:
- Szöveges formátumban a felhasználó által választott nyelven
 - Időbélyeggel: az esemény dátuma és időpontja
 - Állapot: bekapcsolt/kikapcsolt

Időbélyeggel ellátott eseménytáblák két típusa

- védelmi beállítások
- minimum/maximum értékek

Riasztások és táblák megjelenítése

Az időbélyeggel ellátott historikus adatok és eseménytáblákat számítógépen lehet megjeleníteni kommunikációs rendszeren keresztül.

Beépített memória

A Micrologic A és E kioldóegység memóriájában eltárolt összes adat és riasztás, eseménytáblák, számlálók és karbantartási jelzések még feszültségkimaradás esetén is megmaradnak.

Karbantartási jelzések



Micrologic A és E kioldóegységek további jelzéseket képesek küldeni a Compact NSX működési ciklusainak számáról, az érintkező elhasználódásáról és a működési órák számáról (üzemóra számláló). Lehetőség van riasztásokat rendelni a működési ciklusok számához, amivel karbantartási terv készíthető. A különböző jelzések együtt használhatók a historikus kioldási adatokkal, amivel elemezhető a készülékek igénybevétele szintje. A jelzéseket nem lehetséges a Micrologic LCD kijelzőn megjeleníteni. Kommunikációs rendszeren keresztül számítógépen ezek kijelvezhetők.

Az installált készülékek menedzsmentje

Minden Micrologic 5 vagy 6 kioldóegységgel felszerelt megszakító azonosítható a kommunikációs rendszeren keresztül:

- sorozatszám
- firmware verzió
- hardver verzió
- felhasználó által adott készüléknév.

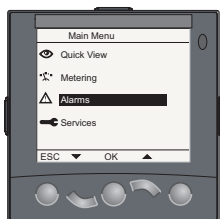
Ezek az információk, a korábban leírt jelzésekkel együtt tiszta képet adnak az installált készülékek állapotairól.

PB103665



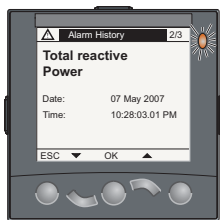
Micrologic kioldóegység beépített LCD kijelzővel

DB112212



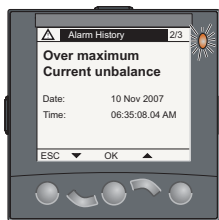
FDM121 kijelző: navigáció

DB112127



Teljesítmény túlvételezés riasztás

DB112128



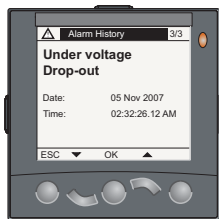
Fázisaszimmetria riasztás

DB112129



Feszültségcsökkenés indulása

DB112130



Feszültségcsökkenés megszűnése

Működést támogató képernyők FDM121 kijelzőegységen.



Micrologic 5/6 működést támogató funkciók			Típus		Kijelző	
			A	E	Micrologic LCD	FDM121 kijelző
Működési támogatás						
Testreszabott riasztások						
Beállítás	Maximum 10 riasztás rendelhető hozzá minden A és E méréshez fázis sietés és késés, négysiknegyedek, fázissorrend, megjelenítési prioritás meghatározás	■	■	-	-	(2)
Képernyő	Riasztás és kioldás	■	■	-	-	(2)
Távjelzés	Az SDx relé két hozzárendelt érintkezőjének aktiválása	■	■	-	-	-
Időbélyeggel ellátott historikus adatok						
Kioldás (utolsó 17)	Kioldás oka (időbélyeg ms-ban)	Ir, Isd, li (Micrologic 5, 6) Ig (Micrologic 6)	■	■	-	(2)
Riasztások (utolsó 10)			■	■	-	(2)
Működési események (utolsó 10)	Esemény típusa	Beállítás módosítása tárcsán Nyomógomb reteszelés kioldás Teszt nyomógombbal Teszt külső egységgel Időbeállítás (dátum és idő) Maximum és minimum értékek, illetve energiamérés nullázása	-	■	-	(2)
			-	■	-	(2)
			-	■	-	(2)
			■	■	■	■
Időbélyegzés	Megjelenítés	Dátum és időpont, szöveg, állapot	■	■	-	(2)
Időbélyeggel ellátott eseménnyablak						
Védelmi beállítások	Beállítás módosítása (érték kijelvezve)	Ir tr Isd tsd li Ig tg	■	■	-	(2)
	Időbélyegzés	Dátum és időpont változtatása	■	■	-	(2)
	Korábbi érték	Változtatás előtti érték	■	■	-	(2)
Min/Max	Megjelenített értékek	I1 I2 I3 IN I1 I2 I3 IN U12 U23 U31 f	■	-	-	(2)
	Minden érték időbélyegzése	Min/max feljegyzés dátuma és időpontja	■	■	-	(2)
	Áram min/max érték	Min/max érték	■	■	-	(2)
Karbantartási jelzések						
Számláló	Mechanika ciklusok (1)	Riasztáshoz rendelhető	■	■	-	(2)
	Villamos ciklusok (1)	Riasztáshoz rendelhető	■	■	-	(2)
	Kioldások	Egy minden kioldásra	■	■	-	(2)
	Riasztások	Egy minden egyes riasztásra	■	■	-	(2)
	Üzemóra	Teljes működési idő (óra)	■	■	-	(2)
Jelzés	Érintkező elhasználódás	%	■	■	-	(2)
Terhelési profil	Működési órák a különböző terhelési szinteken	Órákban %-os értékben 4 áramtartományban: 0–49% In, 50–79% In, 80–89% In és ≥90% In	■	■	-	(2)

(1) A BSCM modul (A-27. oldal) szükséges ehhez a funkcióhoz.

(2) Csak kommunikációs rendszeren keresztül érhető el.

További műszaki adatok

Érintkező elhasználódás

Minden alkalommal, amikor a Compact NSX kiold a Micrologic 5/6 kioldóegység megméri a kioldási áramot és növeli az érintkező elhasználódás jelzőt a megszakított áramnak megfelelően a memóriában eltárolt teszteredmények szerint. Normál üzemi körülmények közötti történő megszakítás nagyon kicsi növekedést eredményez. A jelző értéke megjeleníthető az FDM121 kijelzőn. A jelző az érintkező elhasználódást becsüli meg, amit a megszakított ért kumulált erőbehatások alapján számol ki. Ha a jelző eléri a 80%-os értéket, tanácsos kicserélni a megszakítót, hogy biztosítva legyen a védelmi készülék megfelelő működése.

Megszakító terhelési profil

A Micrologic 5/6 meghatározza a megszakító terhelési profilját. A profil tartalmazza az összes üzemóra százalékos megoszlását négy áramsinten (a megszakító névleges értéknek (In)%-a):

- 0–49% In
- 50–79% In
- 80–89% In
- ≥90% In.

Ez az információ használható a védett készülék optimálisabb kihasználásához vagy tervek készítéséhez a bővítések előtt.

A Micrologic mérési kapacitásokat tökéletesen csak az FDM121 kapcsolószekrény előlap kijelzővel lehet kiaknázni. Egyszerű vezetékkel csatlakoztatható a Compact NSX készülékhez és rögtön megjeleníti a Micrologic információkat. A végeredmény egy valóban integrált egység, ami egy megszakító és egy teljesítménymérő kombinációja. Továbbá működési támogató funkciókat is meg lehet jeleníteni.

FDM121 kapcsolószekrény kijelzőegység

Az FDM121 egy kapcsolószekrény előlap kijelzőegység, ami a Compact NSX100–630 rendszer részeként könnyen csatlakoztatható. A kijelzőegység a Micrologic védelmi egység érzékelő és feldolgozó képességeit használja fel. Könnyen használható és nem igényel különösebb szoftvert vagy beállítást. Csak egy egyszerű vezetékre van szükség, aminek segítségével kell összekötni a Compact NSX megszakítóval és rögtön működőképessé válik. Az FDM121 egy nagyméretű grafikus képernyő valójában, kis beépítési mélységgel. A tükröződésmentes grafikus képernyő háttérvilágítással rendelkezik, így kiválóan alkalmas rossz megvilágítási körülmények közötti és éles szögből történő leolvasásra is.

Micrologic mérési eredmények és riasztások megjelenítése

Az FDM121 kijelzővel meg lehet jeleníteni a Micrologic 5/6 védelmi egység mérési eredményeit, riasztásait és működési információit. Nem alkalmazható viszont a beállítási értékek megváltoztatására. A mérési eredmények könnyedén elérhetők a kijelző menürendszerén keresztül.

Minden, a felhasználó által előre definiált riasztás automatikusan kijelzésre kerül. A megjelenítés módja a riasztás beállítása során kiválasztott prioritási szinttől függ.

- magas prioritás: felugró ablak kijelzi az időbéllyel ellátott riasztási leírást és a narancssárga LED folyamatosan villog
- közepes prioritás: a narancssárga készenléti LED állandóan világít
- alacsony prioritás: semmilyen riasztás nem kerül kijelzésre

Minden hibakioldás automatikusan magas prioritásba kerül, mindenféle speciális beállítás nélkül.

Minden esetben a riasztási napló frissítésre kerül.

Ha megszünné az FDM121 tápellátása, minden információt eltárol a Micrologic nemfelejtő memóriája. Az adatokat kommunikációs rendszeren keresztül ki lehet olvasni, amint visszaáll a tápellátás.

Állapotjelzések és távműködtetés

Ha a megszakítóban egy BSCM modul (A-27. oldal), kerül felszerelésre, akkor az FDM121 kijelzőn keresztül lehetőség adódik a megszakító állapotának megtekintésére:

- O/F: BE/KI
- SD: kioldás jelzése
- SDE: kioldás hiba miatt (túlterelés, rövidzárlat, földzárlat)

Fontosabb műszaki adatok

- 96 x 96 x 30 mm kijelző, 10 mm helyszükséglettel az ajtó mögött (vagy 20 mm helyszükséglettel, ha a 24V DC bekötésre kerül).
- Fehér háttérfény megvilágítás
- Széles látásszög: függőlegesen $\pm 60^\circ$, vízszintesen $\pm 30^\circ$
- Nagy felbontás: kitűnő leolvasás a grafikus megjelenítésekről
- Riasztási LED: villogó narancssárga riasztások indításakor, állandó narancssárga, ha a felhasználó nyugtázta a riasztást, de a riasztási körülmények még mindig fennállnak.
- Üzemi hőmérséklet: $-10^\circ\text{C} \dots +55^\circ\text{C}$.
- CE/UL jelölések.
- 24 V DC tápfeszültség szükséges 24 V -20% (19,2 V) – 24 V $+10\%$ (26,4 V) tűrési határral. Ha az FDM121 kijelző kommunikációs rendszeren keresztül kerül felcsatlakoztatásra, akkor a kommunikációs rendszer biztosítja a 24V DC tápfeszültséget.
- Fogyasztás 40 mA.

Felszerelés

Az FDM121-et könnyű felszerelni a kapcsolószekrényben.

- Standard ajtó kivágás 92 x 92 mm
- Tartozék szorítókapcsok

Ha el akarjuk kerülni az ajtó kivágást, akkor rendelkezésre áll egy szerelési tartozék, ahol elegendő egy 22 mm lyukat fúrni.

Az FDM121 védettségi fokozata IP54 a homlokoldal felől az IP54-es védettségét csak akkor tartja meg kapcsolószekrényben történő felszerelés után, ha tömítőkészletet alkalmazunk.

Csatlakozás

Az FDM121 felszereltsége:

- 24 V DC sorkapocs:
 - „plug & play” típusú 2-vezetékes bemenet sodrott érpárral a könnyű felfűzéshez
 - tápfeszültség 24 V -20% (19,2 V) – 24 V $+10\%$ (26,4 V)
 - kettő RJ45 csatlakozó dugóval.

A Micrologic a Compact NSX belső kommunikációs sorkapcsához gyári kábellet csatlakozik. Az FDM121-en elhelyezett bármelyik RJ45 csatlakozó felhasználható a csatlakozás létrehozásához, így a kommunikáció automatikusan felépül a Micrologic és az FDM121 között, illetve a Micrologic mérési funkciói is tápellátásban részesülnek. Ha a másik csatlakozó nem kerül felhasználásra, akkor oda egy vonali véglezárót kell csatlakoztatni.

PB103852



FDM121 kijelző egység

PB103807-32

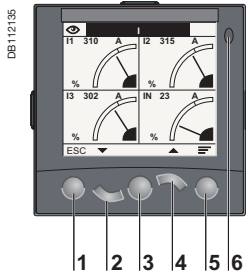


FDM121 szerelési tartozék

PB103861-31



FDM121 csatlakozások



- 1 ESC
- 2 Le
- 3 OK (jóváhagyás)
- 4 Fel
- 5 Menü
- 6 Riasztás LED

Navigáció

Az öt gomb segítségével gyors és intuitív navigációra van lehetőség.

A menü gombbal kiválaszthatjuk a kijelzés módját (számkijelzés, oszlopdiaagram, analóg).

A felhasználó választhat a következő nyelvek közül: kínai, angol, francia, német, olasz, portugál, spanyol). További nyelvek is letölthetők.

Képernyők

Főmenü

Amint az FDM121 tápfeszültség alá kerül, rögtön kijelzi a készülék KI/BE-kapcsolt állapotát.

- Quick view – Gyors áttekintő képernyő
- Metering – Mérések képernyő
- Alarms – Riasztások képernyő
- Services – Szolgáltatások képernyő

Használaton kívül a képernyő 3 perc múlva kikapcsolja a háttérvilágítást. Bármely gomb megnyomásával a háttérvilágítás újra aktiválódik.

Gyors hozzáférés a szükséges információkhoz

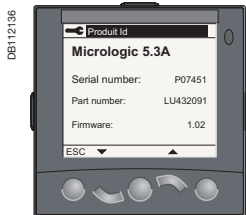
■ Quick view – Gyors áttekintő képernyő: a fontosabb működési információkat mutatja meg 5 képernyőn (I, U, f, P, E, THD, megszakító KI/BE).

Részletes információk

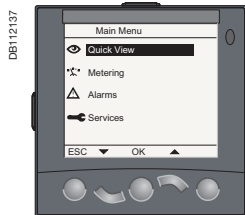
■ Metering – Mérések képernyő: minden mérési információ megjeleníthető (I, U-V, f, P, Q, S, E, THD, PF), a hozzátartozó minimum és maximum értékekkel.

■ Alarms – Riasztások képernyő: az aktív riasztásokat és a riasztási naplót lehet megnézni.

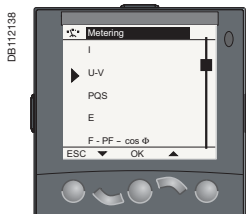
■ Services – Szolgáltatások képernyő: itt a működésszámláló, karbantartási jelzések és termékazonosítók jeleníthetők meg, illetve nullázható a fogyasztás és maximum mérések értékei, valamint beállíthatók alap konfigurációs értékek (nyelv, kontraszt stb.).



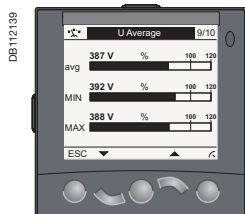
Termékazonosító



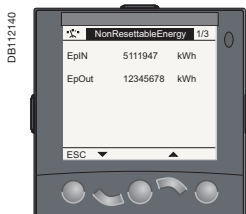
Gyors összegzés



Mérés: almenü



Mérés: feszültségátlag



Mérés: fogyasztás



Karbantartás

Minden Compact NSX készüléket kiegészíthető kommunikációs funkcióval egy előrevezetékezett rendszer és egy Modbus hálózati interfész segítségével. Az interfész közvetlenül vagy az FDM121 kijelzón keresztül csatlakozik a készülékekhez. Négy funkcionális szint használható az összes felügyeleti igény adaptációjához.

Négy funkcionális szint

A Compact NSX a Modbus kommunikációs protokollt használja. Négy funkcionális szintre oszthatók a felügyeleti funkciók.

Kommunikáció a megszakító állapotáról

Ez a szint bármely Compact NSX megszakító esetén alkalmazható, függetlenül attól, milyen védelmi kioldóegység került felszerelésre, továbbá használható a szakaszolókapcsolóknál is. A BSCM modul használatával a következő információk állnak rendelkezésre:

- KI/BE állapot (O/F)
- Kioldás (SD)
- Kioldás hiba miatt (SDE).

Kommunikáció a parancsokról

Ez a szint is elérhető bármely Compact NSX megszakító vagy szakaszolókapcsoló készüléknél. A következő funkciók érhetők el (távvezérlés):

- Nyitás
- Zárás
- Visszaállítás

Kommunikáció a Micrologic 5/6 A vagy E méréseiről

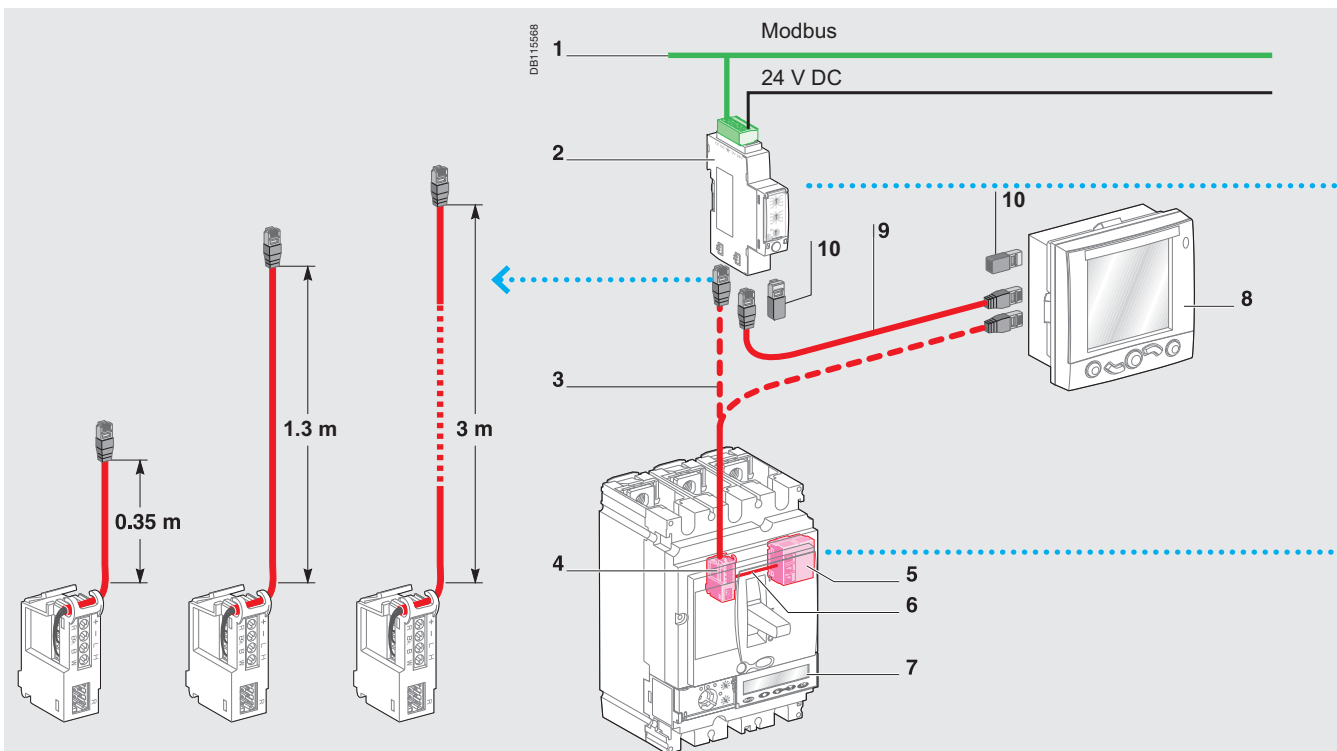
Minden méréssel kapcsolatos információ elérhető:

- Pillanatnyi és átlag értékek
- Maximum/minimum mérések
- Fogyasztásmérés
- Átlag áram és teljesítmény
- PQ – villamos energia minősége

Kommunikáció a Micrologic 5/6 A vagy E üzemeltetői segítségéről

- Védelmi és riasztási beállítások
- Időbélyeggel ellátott napló és eseménytáblák
- Karbantartási jelzések

Kommunikációs alkotóelemek és csatlakozások



Csatlakozások

- Compact NSX csatlakoztatása Modbus hálózathoz interfész vagy FDM121 kijelzón keresztül, a megszakító belsejében található sorkapocs blokkra csatlakoztatott, RJ45 dugóval felszerelt NSX vezeték segítségével
- Az NSX vezeték 3 hosszban rendelhető: 0,35 m, 1,3 m és 3 m.
- Szigetelt 0,35 m változat használható hálózatokhoz > 480 V AC
- 10 m-es hosszúságig lehetőség van hosszabbító csatlakozásra
- Az FDM121 kijelző csatlakoztatása Modbus interfészhez mindkét végén RJ45 dugóval felszerelt kommunikációs kábel segítségével

- 1 Modbus hálózat
- 2 Modbus interfész
- 3 NSX vezeték
- 4 belső sorkapocs blokk NSX vezetékéhez
- 5 BSCM modul
- 6 előregyártott vezetékvezetés
- 7 Micrologic kioldóegység
- 8 FDM121 kijelző
- 9 RJ45 kábel
- 10 véglezárás (a nem használt csatlakozások lezárásához, ha szükséges)

Modbus interfész modul

Funkciók

Ez a modul szükséges a Modbus hálózatra történő csatlakozáshoz. A felhasználó a tárcsák (1–99) segítségével beállíthatja a Modbus címet. Az interfész automatikusan összeegyezteti (baud rate – sebesség, paritás) önmagát a Modbus hálózattal.

Az interfész tartalmaz egy reteszt, aminek segítségével engedélyezhető/tiltható a Micrologic-ba történő beírás, mint pl.: visszaállítás (nyugtázás), számláló nullázás, beállítások módosítása, készülékműködtetés (zárás/nyitás).

A beépített teszt funkció segítségével ellenőrizhető a csatlakozás a Modbus interfész modul és a Micrologic, valamint az FDM121 kijelző között.

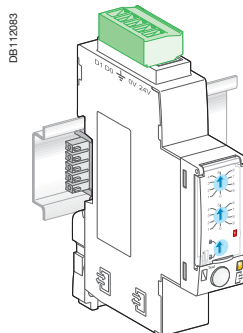
Felszerelés

Az interfész modult DIN sínrre lehet felpattintani.

Több készüléket is fel lehet pattintani egymás mellé.

Ehhez gyorscsatlakozó kiegészítő rendelhető, ami átviszi mind a Modbus hálózatot, mind pedig a 24 V DC tápfeszültséget.

A Modbus interfész modul ellátja 24V DC tápfeszültséggel a Micrologic kioldógységet, az FDM121 kijelzőt és a BSCM modult. Fogyasztása 60 mA/24 V DC.



Modbus interfész modul

BSCM modul

Funkciók

A külön rendelhető BSCM megszakító állapot és vezérlő modul segítségével továbbítható a megszakító állapota, valamint távvezérelhetővé válik a készülék. Saját memóriával rendelkezik a karbantartási jelzések tárolásához.

Állapotjelzések

Készülék állapotának jelzései:

O/F (megszakító KI/BE állapot), SD (kioldás) és SDE (kioldás hiba miatt).

Karbantartási jelzések

A BSCM modul a következő jelzéseket kezeli:

- Mechanikai működés számláló
- Villamos működés számláló
- Állapotjelzések naplózása

Lehetőség van a működés számlálókhoz riasztást rendelni.

Vezérlés

A modul segítségével a lehetővé válik a készülék távműködtetése (nyitás, zárás és visszaállítás) különböző módokban (autó, kézi).

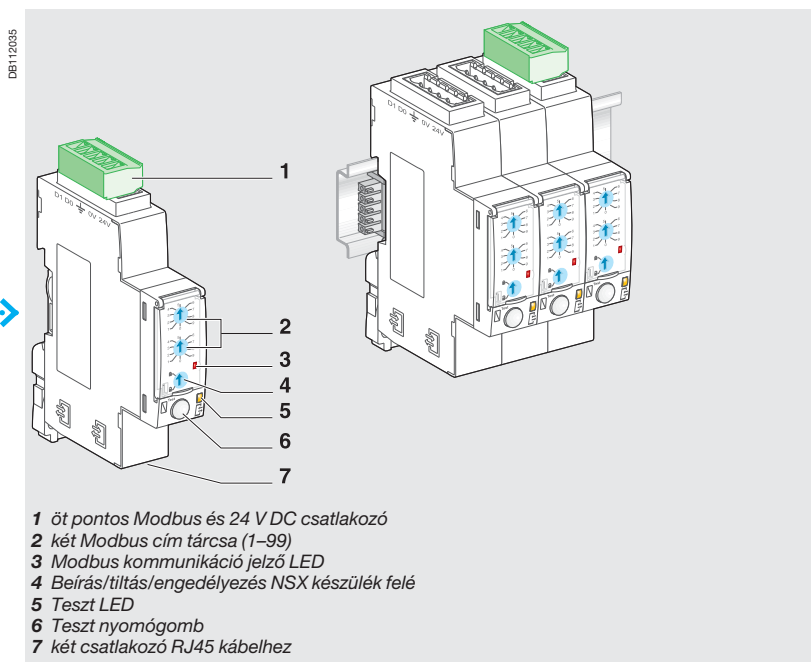
Felszerelés

A BSCM modul használható Compact NSX megszakítóokban és szakaszolókapcsolókban.

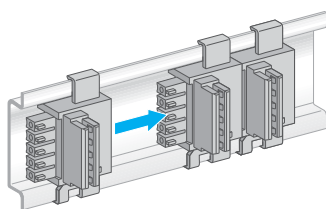
Egyszerűen a segédérintkező helyére kell bepattintani.

Egy BE/KI és egy SDE érintkező helyét foglalja el.

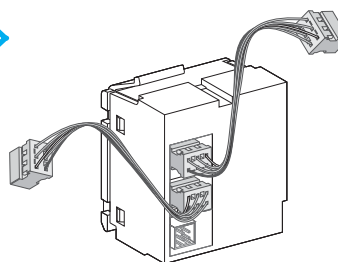
A BSCM modul 24V DC tápellátása az NSX vezetéken keresztül történik, ha a kommunikációs rendszer installálásra kerül.



- 1 öt pontos Modbus és 24 V DC csatlakozó
- 2 két Modbus cím tárcsa (1–99)
- 3 Modbus kommunikáció jelző LED
- 4 Beírás/tiltás/engedélyezés NSX készülék felé
- 5 Teszt LED
- 6 Teszt nyomógomb
- 7 két csatlakozó RJ45 kábelhez



Összeszerelés csatlakozó kiegészítővel



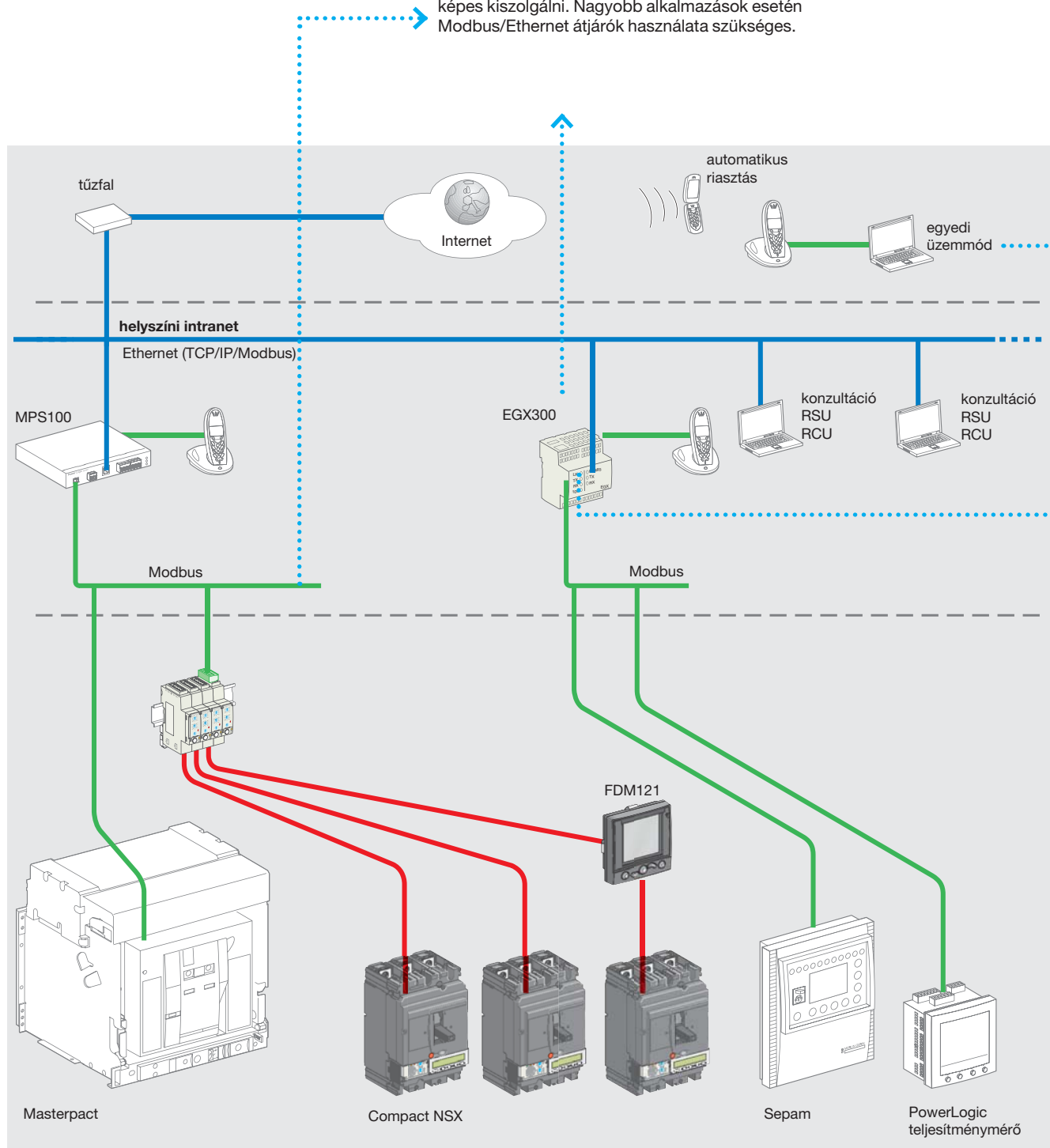
BSCM modul

Compact NSX a Modbus kommunikációs protokollt használja, ami kompatibilisé teszi az SMS vagy ION PowerLogic felügyeleti rendszerekkel. A kommunikációs funkciók használatát két szoftver segíti.

Modbus

Ipari alkalmazásokban széles körben elterjedt kommunikációs protokoll a Modbus. Master/slave alkalmazás. A készülékek (slave) egymás után kommunikálnak egy átjáróval (master). Masterpact, Compact NSX, PowerLogic és Sepam készülékek mind a Modbus protokollt használják. Mind kisfeszültségű, mind pedig közép feszültségű kapcsolószekrényekben is alkalmazható. A felügyelt készülékek számától és a frissítés gyorsaságától függően az átjáró 4–16 készüléket képes kiszolgálni. Nagyobb alkalmazások esetén Modbus/Ethernet átjárók használata szükséges.

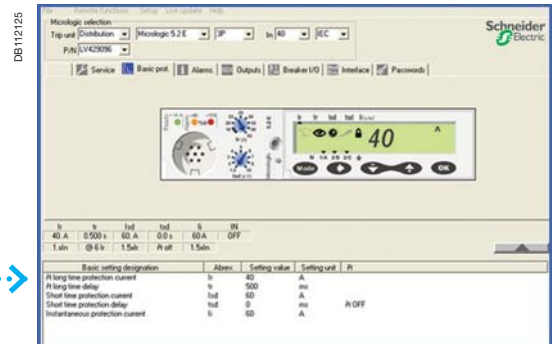
DB115569



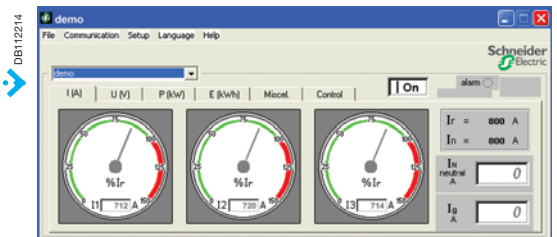
Micrologic szoftverek

■ RSU és RCU szoftverek segítségével beállítható a kommunikációs rendszer. A szoftverek ingyenesen letölthetők a Schneider Electric honlapjáról és felhasználhatók Compact NSX és Masterpact készülékekhez.

■ A „Live Update” funkcióval bármikor frissíthetők a szoftverek. Ez a szolgáltatás indítási és online segítséget is ad. Microsoft Windows 2000, XP és Vista szoftverekkel kompatibilisek.



RSU konfigurációs képernyő Micrologic 5.2 kioldógésséggel



RCU mini felügyeleti képernyő áramméréshez

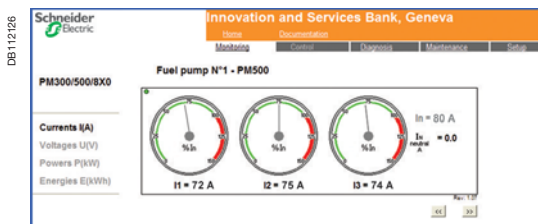
Átjáró (gateway)

Az átjárónak két funkciója van:

- Csatlakozás biztosítása a céges intranet hálózatra és a Modbus protokoll átalakítása TCP/IP protokollra
 - Opcionálisan weboldal szerverszolgáltatás a készülék adatainak megjelenítésére
- Példák: MPS100, EGX300 és EGX100.

MPS100

- Plug and play készülék. Beépített weboldallal rendelkezik, amivel grafikus megjeleníthetők az áram, feszültség, teljesítmény és fogyasztási értékek, valamint a megszakító állapota. Alkalmazásakor egyszerűen definiálni kell a slave készülékek címeit. Az átjáró automatikusan felismeri a Masterpact és Compact NSX Micrologic kioldógésségeket, valamint PM700/800 és PM9C teljesítménymérőket.
- Automatikus riasztást lehet küldeni az intranet hálózaton (e-mail) vagy mobiltelefonon (SMS) keresztül az üzenetküldő szerver segítségével.
- Adatnaplózás is megvalósítható. A naplózott adatok csatolmányként küldhetők e-mailben, pl.: heti fogyasztás riport.



Web oldal

Két alkalmazás, az RSU és RCU áll rendelkezésre a kommunikációs rendszer kiépítéséhez. Mindkettő letölthető a Schneider Electric weboldaláról, továbbá a „Live Update” funkcióval folyamatosan frissíteni lehet ezeket.

RSU (Remote Setting Utility):

Micrologic távprogramozó alkalmazás

Az alkalmazás segítségével beállíthatók a védelmi funkciók és riasztások minden Masterpact és Compact NSX készülékhez. Miután megtörtént a csatlakozás a hálózathoz és a Modbus címet megadtuk a szoftver automatikusan felismeri a telepített kioldóegységet. Két működési mód lehetséges.

Offline – a szoftver nincs csatlakoztatva a kommunikációs hálózathoz

A felhasználó minden kiválasztott készülékkel a következő műveleteket hajthatja végre.

A védelmi beállítások meghatározása

A beállításokat egy képernyőn lehet elvégezni, ami a kioldóegység előlapját mutatja. A Micrologic beállítási funkciók könnyű elvégzéséhez minden Micrologic beállító tárcsa, nyomógomb és LCD kijelző megjelenítésre kerül.

Védelmi beállítások mentése és duplikálása

Minden konfiguráció elmenthető a következő készülékek programozásához. A konfigurációk duplikálhatók is, így használhatók további készülékek programozásához.

Online – a szoftver csatlakoztatva van a kommunikációs hálózathoz

A felhasználó minden kiválasztott készülékkel a következő műveleteket hajthatja végre.

A jelenlegi beállítások megjelenítése

A szoftver megjeleníti a kioldóegységet és lehetőséget nyújt bármilyen beállítás elvégzéséhez.

A védelmi görbék megjelenítése

A szoftverben található grafikus görbe modul megjeleníti a beállításokhoz tartozó védelmi görbéket. A beállításokhoz tartozó görbéhez egy második görbét lehet hozzárendelni a kaskádolás vizsgálatához.

A védelmi értékek biztonságos beállítása

■ Különböző biztonsági szintek léteznek:

- jelszó: alapértelmezésben minden készülékhez megegyezik, de készülékenként megváltoztatható
- a Modbus interfész modul reteszeltető, a hozzátartozó készülék távprogramozásához a reteszeltést fel kell oldani
- a kioldóegységen található tárcsák segítségével beállíthatjuk a maximális értékeket, amiket nem lehet túllépni

Ezzel a tárcsákkal a felhasználó meghatározhatja a maximum értékeket, amiket a kommunikációs hálózaton keresztül be lehet állítani.

■ A beállítások módosíthatók:

- Közvetlenül online üzemmódban történő valós idejű beállításokkal
- Az offline üzemmódban elkészített beállítások letöltésével. Ez csak akkor lehetséges, ha a tárcsák maximális értékei megengedik az új beállítási értékeket.

Minden esetben a kioldóegységen történő közvetlen kézi beállításnak prioritása van.

Riasztások programozása

■ 12 riasztást lehet beállítani mérési eredményekhez és eseményekhez.

■ 2 riasztást előredefiniált és automatikusan aktiválódik:

- Micrologic 5: túlterhelés (Ir)
- Micrologic 6: túlterhelés (Ir) és földzárlatvédelmi kioldás (Ig)

■ Határértékek, prioritások és időkésleltetések beállíthatók további 10 riasztáshoz. Ezek akár kiválaszthatók egy 91 riasztást tartalmazó listából.

Az SDx érintkező kimeneteinek beállítása

Erre akkor lehet szükség, ha a felhasználó változtatni szeretne az alapbeállításokon és különböző riasztásokat szeretne az SDx érintkező 2 kimenetéhez rendelni.

RCU (Remote Control Utility): távműködtető alkalmazás

Az RCU alkalmazás lehetővé teszi az összes Modbus hálózatra csatlakoztatott készülék kommunikációs tesztelését. Compact NSX, Masterpact, Advantys OTB és a teljesítménymérőkhöz lehet használni. Számos funkciót tartalmaz.

Mini felügyelet

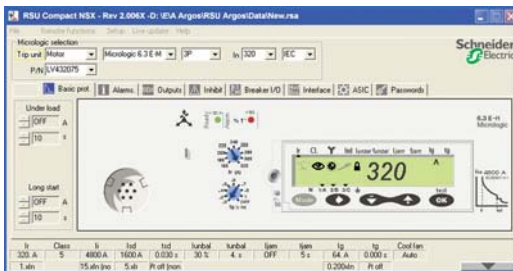
- I, U, f, P, E és THD mérési eredmények megjelenítése minden készülékből, navigáció útján
- BE/KI állapot megjelenítése

Nyitási és zárási parancs minden készülékhez

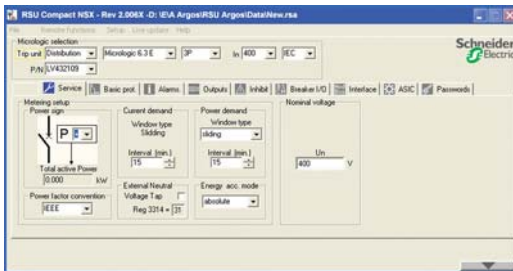
A közös vagy egyedi jelszó bevétele az első lépés.

Ha minden funkció tesztelésre került, ez az alkalmazás lecserélhető egy felügyeleti szoftverrel.

DB118724

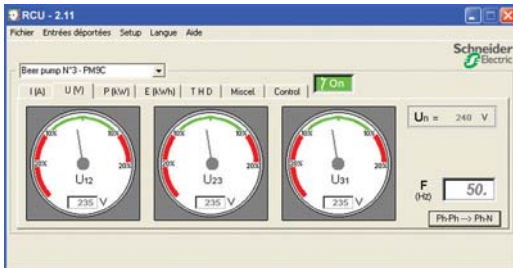


DB118725



RSU (Remote Setting Utility): Micrologic távprogramozó alkalmazás

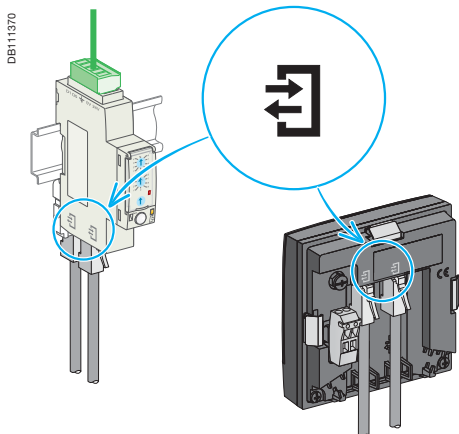
DB118723



RCU (Remote Control Utility): távműködtető alkalmazás a kommunikációs teszteléshez

Felügyeleti szoftver

A Schneider Electric villamos rendszerfelügyeleti és menedzsment szoftvere magába foglalja a Compact NSX modulokat



Csatlakozó szimbólum a Compact NSX kompatibilis modulokon

Szoftvertípusok

A Masterpact és Compact NSX kommunikációs funkciók egy interfész modulon keresztül csatlakozhatnak a villamos installáció felügyeleti szoftveréhez:

- Kapcsolószekrény felügyelet
- Villamos rendszerfelügyelet
- Energiamenedzsment
- Folyamatirányítás
- SCADA (Supervisory Control & Data Acquisition – folyamatirányítás és adatgyűjtés), EMS (Enterprise Management System – vállalatirányítási rendszer) vagy BMS (Building Management System – épületfelügyelet) típusú szoftverek.

A Compact NSX integrálása

A Compact NSX készülékeket Modbus interfész modulokon, FDM121 kijelzőn és NSX vezetéken keresztül lehet a hálózatra csatlakoztatni. Az ULP (Universal Logic Plug) szimbólummal ellátott előszerelt kábelekkel könnyű a különböző modulok csatlakoztatása. A csatlakozási pontokat az ULP szimbólummal látták el minden modulon.

Schneider Electric megoldások

Villamos kapcsolószekrény rendszerfelügyelet MPS100 és EGX300 webserveren keresztül

Webszerverek

A legegyszerűbb megoldás azoknak, akik a fontosabb villamos paraméterekre kíváncsiak, külön szoftver alkalmazása nélkül.

Modbus interfész modulon keresztül 16 készülék csatlakozhat fel egy webservert szolgáltatással rendelkező MPS100 vagy EGX300 Ethernet átjáróhoz. A beépített weboldalak könnyedén konfigurálhatók néhány egér klikkeléssel. A megjelenítésre kerülő információk valós idejű adatokat tartalmaznak.

A weboldalakat egy standard webböngészővel lehet megjeleníteni egy számítógépen, ami az Etherneten keresztül csatlakozik a céges Intranet-re vagy távolról egy modem-en keresztül. Automatikus értesítés a riasztásokról és a határérték túllépésekről megoldható e-mail-en vagy SMS-ben is.

SMS vagy ION energiamenedzsment szoftverek

PowerLogic SMS és ION:E szoftverek magas fokú teljesítményfelügyeleti alkalmazásokat tesznek lehetővé. Nagy teljesítményrendszerek felügyeletét teszik lehetővé. Villamos események mélyreható elemzését, hosszú idejű adatnaplózást és kiterjedt gazdasági riportkészítést lehet megvalósítani (pl.: fogyasztások megfigyelése, elosztás a költséghegyek között, ...)

Valós idejű megjelenítések széles választéka:

- 50 táblázat,
- analóg mérések,
- oszlopdiagrammok,
- riasztások naplózása,
- jelalakok megjelenítése
- és előregyártott riportok készítése az energiaminőségről és szervizköltségekről.

Más szoftverek

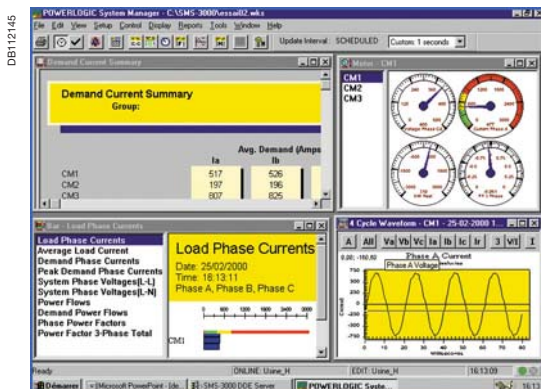
A Compact NSX készülékek képesek a mérési eredményeket és működési információkat továbbítani speciális szoftverekbe:

- SCADA folyamatirányítási rendszer: Vijeo CITECT
- BMS épületfelügyeleti szoftver: Vista, Xenta

Keresse Vevőszolgálatunkat!



PowerView szoftver



SMS szoftver képernyő

PB103843-18



Külső áramváltó nullavezetőhöz

PB103842-47



Külső nullavezető feszültségelágazás (rend. szám: LV434208).

PB103883-18



Külső 24 V DC tápegység modul

Külső áramváltó nullavezetőhöz (ENCT – External Neutral Current Transformer)

A külső áramváltót a nullavezető védelme érdekében olyan rendszerekben kell használni, ahol jelen van a különválasztott nullavezető és a védelmet egy három pólusú megszakító látja el:

- A nullavezető védelme érdekében
- Szigetelési hibák védelme érdekében.

Az áramváltót a Micrologic 5/6 kioldóegységhez lehet csatlakoztatni. Az áramváltó névleges értékének kompatibilisnek kell lennie a megszakító névleges értékével.

A különböző megszakítók és a külső áramváltók

Megszakító típusa	Névleges áramérték	Rendelési szám
NSX100/160/250	25–100 A	LV429521
	150–250 A	LV430563
NSX400/630	400–630 A	LV432575

Külső nullavezető feszültség leágazás (ENVT – External Neutral Voltage Tap)

A nullavezető feszültség leágazást Micrologic E típusú kioldóegységhez kell használni olyan rendszerekben, ahol jelen van a különválasztott nullavezető és a védelmet egy három pólusú megszakító látja el. A nullavezetőt a Micrologic kioldóegységbe szükséges csatlakoztatni, így meg lehet mérni a fázis-nullavezető feszültséget.

Külső 24 V DC tápegység modul

A külső 24 V DC tápegység modul szükséges a kommunikációs hálózat kiépítésekor, függetlenül a védelmi kioldóegységtől.

Olyan rendszerekben, ahol nincs kommunikáció, külön lehetőség van külső 24 V DC tápegység modullal felszerelni, hogy:

- módosítani lehessen a beállítási értékeket, ha a megszakító nyitott állapotba kerül
- meg lehessen jeleníteni a mérési értékeket, ha a megszakítón keresztül folyó áramérték túl alacsony (15–50 A az névleges áramértéktől függően)
- a kioldás okának és a megszakított áramérték megjelenítésére

Műszaki adatok

A megkövetelt műszaki adatok:

- Kimeneti feszültség: 24 V DC $\pm 5\%$
- Ingadozás: $\pm 1\%$.
- Túlfeszültség kategória: OVC IV – a IEC 60947-1 szabványnak megfelelően

Külső 24 V DC tápegység modul, 1 A-es kimenettel rendelhető:

Elérhető külső tápegység modul			Rendelési szám
Tápfeszültség	V DC ($\pm 5\%$)	24/30	54440
		48/60	54441
		100/125	54442
	V AC (+10%, -15%)	110/130	54443
		200/240	54444
		380/415	54445
Kimeneti feszültség	24 V DC ($\pm 5\%$)		
Ingadozás	$\pm 1\%$		
Túlfeszültség kategória (OVC)	OVC IV - IEC 60947-1 szabvány szerint		

Külső 24 V DC tápegység modul, 3 A-es kimenettel szintén rendelhető:

Elérhető külső tápegység modul			Rendelési szám
Tápfeszültség	V DC	110/230	ABL8RPS24030
	V AC	110/240	
Kimeneti feszültség	24 V DC ($\pm 5\%$)		
Ingadozás	$\pm 1\%$		
Túlfeszültség kategória (OVC)	OVC II		

Teljes fogyasztás

Ahhoz hogy meghatározzuk a külső 24V DC tápegység modul megfelelő kimeneti áramértékét, fontos tudni és összeadni a különböző felhasznált modulok fogyasztási értékeit.

Compact NSX modulok fogyasztásai	Fogyasztás (mA)
Modul	
Micrologic 5/6	20
BSCM modul	10
FDM121	40
Modbus kommunikációs interfész	60
NSX vezeték U > 480 V AC	30

PB103796-20



Teszt akkumulátor (rend. szám: LV434206).

PB103833-16



Akkumulátor modul (rend. szám: 54446).

PB103799-24



24 V DC tápfeszültség sorkapocs blokk (rend. szám: LV434210).

PB103789-24



NSX vezeték $U > 480$ V (rend. szám: LV434204).

PB103803-27



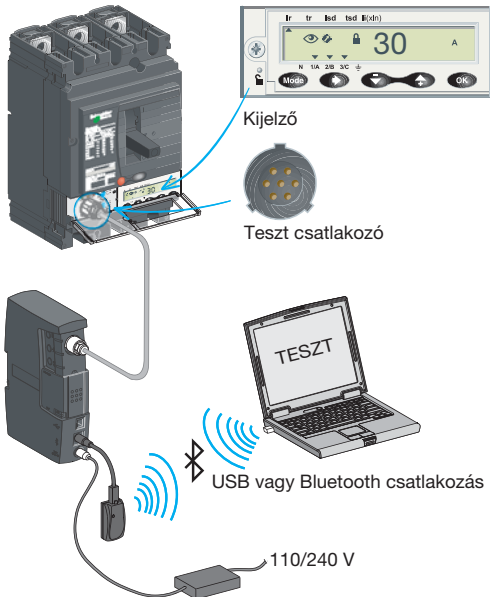
Karbantartó készlet (rend. szám: TRV00910).

PB103794-32



Konfigurációs és karbantartó modul (rend. szám: TRV00911).

DB115670



Konfigurációs és karbantartó modul használata

Teszt akkumulátor

A zseb akkumulátor a Micrologic teszt csatlakozójára lehet csatlakoztatni. Megtáplálja a Micrologic kioldóegységet és a készenléti (Ready) LED-et. Továbbá tápellátást biztosít a kioldóegység LCD kijelzőjének, így lehetővé válik a beállítás a nyomógombok segítségével.

Akkumulátor modul

Az akku modul lehetővé teszi a kijelző használatát abban az esetben is, ha a Micrologic tápellátása megszűnik, valamint továbbra is kommunikál a felügyeleti rendszerrel. A kimeneti/bemeneti feszültség 24 V DC és kb. 3 órán keresztül képes a tápellátást biztosítani (100 mA).

24 V DC tápfeszültség sorkapocs blokk

A 24 V DC tápfeszültség sorkapocs blokk csak Micrologic 5/6 kioldóegységben szerelhető fel. Akkor van rá szükség, ha a kioldóegység nincs FDM121 kijelzőre vagy kommunikációs rendszerre csatlakoztatva. Használatával nincs szükség és lehetőség NSX vezeték felszerelésére.

NSX vezeték

- $U \leq 480$ V feszültség esetén 3 előregyártott hosszal rendelhető: 0,35 m, 1,3 m és 3 m.
- $U > 480$ V feszültség esetén egy speciális 1,3 m-es szigeteléssel ellátott vezeték szükséges
- RJ45 csatlakozókkal ellátott vezetékek rendelhetők külön a készülékek közötti távolságok áthidalására

Karbantartó készlet

A készlet tartalma:

- konfigurációs és karbantartó modul
- tápegység (110...220 V AC/50–60 Hz 24 V DC – 1 A)
- speciális kábel a kioldóegység csatlakoztatására
- szabványos USB kábel
- szabványos RJ45 kábel
- felhasználói kézikönyv
- Bluetooth csatlakozó (PC-hez) külön rendelhető

Konfigurációs és karbantartó modul

A karbantartó készlet tartalmazza. A modullal lehetőség van a Micrologic kioldóegység tesztelésére, illetve hozzáférést biztosít az összes paraméterhez és beállítási értékhez. A Micrologic teszt aljzathoz kell csatlakoztatni, két üzemmódban működtethető:

- Önálló üzemmód:
 - tápfeszültséget biztosít a Micrologic kioldóegységnek és így tesztelni lehet a készenléti (Ready) LED-el a védelmi egységet
 - a megszakító mechanikai működésének tesztelése („push to trip” nyomógomb)
 - PC üzemmód, számítógéphez csatlakoztatva USB-n vagy Bluetooth-on keresztül. Ebben az üzemmódban lehetőség van a védelmi beállítási értékek, riasztási beállítások módosítására és a jelzések kiolvasására. Az RSU alkalmazással elmenthetővé válnak a beállítások és áttölthetők lesznek másik készülékre. Ez az üzemmód elérhetővé teszi a működési tesztfunkciókat is:
 - kioldási időképletelés ellenőrzése (kioldási görbe)
 - nemkioldási idő ellenőrzése (szelektivitás)
 - ZSI (Zone Selective Interlocking – Zóna szelektív reteszelés) funkció ellenőrzése
 - riasztás szimuláció
 - beállítási görbék megjelenítése
 - áramértékek megjelenítése
 - teszt riportok nyomtatása

Két lehetőség van földzárlatvédelemmel ellátni bármelyik három- vagy négy-pólusú mágneses, termikus-mágneses, illetve Micrologic 2, 5 vagy 6 kioldóval felszerelt Compact NSX 100-630A megszakítót:

- Vigi modul hozzáadásával a megszakítóhoz és így egy Vigicompact NSX-et lehet létrehozni
- Vigirex relé és külön toroid tekercs használatával.

PB103579-21



Vigicompact NSX100-630

044322



Maradékáram relé

051352



Külön toroid tekercsek

Megszakító Vigi modulal (Vigicompact NSX)

- A megszakítók általános műszaki adatait lásd A-6. és A-7. oldalak.
- Utólag felhelyezhető Vigi modul. Maradékáram védelem a Vigi modul közvetlen a megszakító csatlakozásaira történő felhelyezésével érhető el (műszaki adatok és kiválasztási segédlet a következő oldalon található). Közvetlenül hozza működésbe a megszakító kioldóegységét (mágneses, termikus-mágneses vagy Micrologic).

Vigirex relével kombinált megszakító

Compact NSX megszakító + Vigirex relé

A Vigirex relé a Compact NSX készülékekhez használható, és külső földzárlat- és szivárgóáram védelmi készülék. A megszakítóknak rendelkezniük kell egy MN vagy egy MX feszültségtekercssel. A Vigirex relé segítségével a földzárlat- és szivárgóáram védelemen kívül speciális kioldási határértékek és időkésleltetések állíthatók be.

A Vigirex relék akkor hasznosak, ha különleges beépítési követelményeknek kell eleget tenni (már beépített és csatlakoztatott megszakító, korlátozott hozzáférés stb.)

A Vigirex relé műszaki adatai

- állítható érzékenység 30 mA-tól 250 mA-ig 9 időkésleltetés-állítással (0-4,5 másodperc)
- zárt toroid tekercsek 630 A-ig (30-300 mm átmérő), osztott toroid tekercsek 250 A-ig (46-110 mm átmérő) vagy négyzögletes érzékelők 630 A-ig.
- 50/60 Hz vagy 400 Hz-es hálózatok.

Opciók

- kioldás vészjelzés biztonsági kontaktorral
- vészjelzés előjelzés LED-del és érintkezővel stb.

Megfelelés szabványnak

- MSZ EN 60947-2, M függelék
- IEC/EN 60755: általános követelmények a földzárlatvédelmi eszközökkel szemben
- IEC/EN 6100-4-2-től 4-6-ig: ellenállósági próbák.
- CISPR11: rádió-frekvenciás sugárzás- és vezetés kibocsátás teszt
- UL1053 és CSA22.2 144 számú RH10, RH21 és RH99 relék betáplálási feszültségtől 220/240 V-ig.



Vigicompact NSX100–630 megszakítók földzárlatvédelemmel

Vigi modul hozzáadása nem változtatja meg a megszakítók műszaki adatait:

- szabvány megfelelés
- IP védettség, kettős szigetelés az előlap felől
- pozitív kontaktus jelzés
- villamos műszaki adatok
- kioldógység műszaki adatok
- beépítési és csatlakozási lehetőségek
- jelző, mérő és működtető kiegészítők
- beépítési és csatlakozási kiegészítők

Méreték és tömegek	NSX100/160/250	NSX400/630	
Méreték	3 pólus	105 x 236 x 86	135 x 355 x 110
Szé x Ma x Mé (mm)	4 pólus	140 x 236 x 86	180 x 355 x 110
Tömeg (kg)	3 pólus	2,5	8,8
	4 pólus	3,2	10,8

Vigi földzárlatvédelmi modul

Megfelelés szabványnak

- MSZ EN 60947-2, B függelék,
- IEC 60755, A osztály, érzéketlenség a DC összetevőkkel szemben 6 mA-ig,
- VDE 664, működés -25°C-ig.

Távjelzések

A Vigi modulokat elláthatjuk egy segédérintkezővel (SVD), hogy jelezzék a földzárlat miatt bekövetkezett kioldást.

4-pólusú Vigi modul használata 3-pólusú megszakítóval

3-fázisú installációkban, ahol a nullavezetőt nem szakítjuk meg, egy kiegészítő segítségével 4-pólusú Vigi modul használata és a nullavezető csatlakoztatása válik lehetővé.

Betáplálás

A Vigi modulok külső energiaforrást nem igényelnek, feszültségellátásuk az elosztóhálózat feszültségéből történik. Akkor is tovább működnek, ha csak 2 fázis táplálja őket.

Vigi modul kiválasztási segédlet

Típus	Vigi ME	Vigi MH	Vigi MB
Pólusok száma	3, 4 ⁽¹⁾	3, 4 ⁽¹⁾	3, 4 ⁽¹⁾
NSX100	■	■	-
NXS160	■	■	-
NSX250	-	■	-
NSX400	-	-	■
NSX630	-	-	■

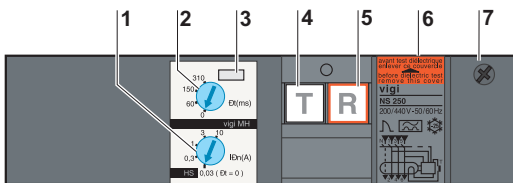
Védelem műszaki adatai			
Érzékenység	rögzített	állítható	állítható
I _{Δn} (A)	0,3	0,03 - 0,3 - 1 - 3 - 10	0,3 - 1 - 3 - 10 - 30
Időkésleltetés	rögzített	állítható	állítható
Belső késleltetés (ms)	< 40	0 - 60 ⁽²⁾ - 150 ⁽²⁾ - 310 ⁽²⁾	0 - 60 - 150 - 310
Max. megszakítási idő (ms)	< 40	< 40 < 140 < 300 < 800	< 40 < 140 < 300 < 800
Névleges feszültség V AC 50/60 Hz	200...440	200... 440 - 440...550	200...440 - 440...550

⁽¹⁾ A Vigi 3P modulokat a 2P védelmére használt 3P megszakítók esetében is használhatjuk.

⁽²⁾ Amennyiben az érzékenység 30mA-ra van beállítva, nincs időkésleltetés, bármi legyen is az időkésleltetés beállítása.

Biztonságos működtetés

A Vigi modul életvédelmi készülék. Rendszeres időközönként szükséges ellenőrizni (6 havonta) a teszt gomb megnyomásával.



- 1 érzékenység beállítása
- 2 időkésleltetés beállítása (szelektív földzárlatvédelemhez).
- 3 plomba a beállítások hozzáféréseinek korlátozásához
- 4 tesztgomb földzárlat szimulálásához, a kioldási funkció rendszeres ellenőrzéséhez
- 5 nyugtázógomb (nyugtázás szükséges a földzárlati hiba következtében történő kioldás után)
- 6 adattábla
- 7 SDV segédkapcsoló csatlakozási pontja

Dugaszolható megszakító

A Vigi modult beépíthetjük egy dugaszolható alapra is. Ebben az esetben speciális tartozékokra van szükségünk (lásd a Rendelési számok fejezetet).

A motoros leágazások betáplálásának védelme érdekében figyelembe kell venni a következő paramétereket:

- alkalmazás (működtető gép típusa, biztonságos működés, működtetés gyakorisága stb.)
- a betáplálás vagy alkalmazás rendelkezésre-állása, folytonosságának szintje
- az alkalmazandó szabványok a vagyon és életvédelem érdekében.

Megkövetelt villamos funkciók:

- leválasztás
- kapcsolás, általában magas igénybevételi szinten
- a motorra alkalmazott védelem túlterhelés és rövidzárlat ellen
- további speciális védelmek.

A motoros leágazások betáplálása meg kell feleljen az MSZ EN 60947-4-1 szabvány mágneskapcsolókról és azok védelméről szóló előírásainak:

- Betáplálást biztosító készülékek koordinációja
- hőkioldó kioldási osztályai
- mágneskapcsoló felhasználási kategóriák
- leválasztás koordinációja.

Motorbetáplálás funkciói

A motorbetáplálását készülékek csoportja valósítja meg. Ezek gondoskodnak a motor védelméről, vezérléséről, illetve a betáplálás megvédéséről is.

Leválasztás

A cél a feszültség alatt álló vezetők leválasztása a hálózatoldali elosztó rendszerről, hogy a karbantartási műveletek minden kockázat nélkül elvégezhetőek legyenek. Ezt a funkciót egy olyan motorvédelmi megszakító képes ellátni, ami rendelkezik pozitív kontaktus jelzéssel és reteszelni vagy kiszakaszolni lehet.

Kapcsolás

A cél a motor vezérlése (BE/KI), kézzel, automatikusan vagy távműködtetésben, figyelembe véve az indításkor kialakuló túlterheléseket és az élettartammal szemben támasztott követelményeket. Ezt a funkciót egy mágneskapcsoló látja el. Ha a mágneskapcsoló elektromágneses tekercse villamos energia hatására felmágneseződik, a mágneskapcsoló zárja a pólusok főáramkörét, így zárja az áramkört a hálózatoldal és a motor között a megszakítón keresztül.

Alapvédelem

■ Rövidzárlat védelem

A nagy rövidzárlatok érzékelése és megszakítása, amilyen gyorsan csak lehetséges, hogy elkerülhető legyen az installáció károsodása. Ezt a funkciót egy mágneses vagy egy termikus-mágneses védelemmel ellátott megszakító végzi el.

■ Túlterhelés védelem

Túláramok érzékelése és a motor leállítása, mielőtt a hőmérséklet emelkedése a motorban és a vezetőkben kárt tehet a szigetelésekben.

Túlterhelések: $I < 10 \times I_n$

Okok:

- Az elosztó hálózat hibájából adódó villamos probléma (pl.: fáziskiesés, feszültség értékének megváltozása stb.)
 - Működésből vagy a motor károsodásából (pl.: csapágyak rezgése) adódó mechanikai probléma (pl.: túlzott nyomaték)
- Ezek az okok túlzottan hosszú felfutási időt is előidéznek.

Rövidzárlatok: $10 \times I_n < I < 50 \times I_n$

Ezek a rövidzárlati típusok, a motorok tekercselései szigetelésének elöregedéséből vagy a betáp kábel károsodásából adódnak.

Rövidzárlatok: $I > 50 \times I_n$

Ezek a viszonylag ritka rövidzárlatok karbantartás során történt csatlakozási hibákból adódhatnak.

■ Fázisaszimmetria vagy fáziskiesés védelem

Fázisaszimmetria vagy fáziskiesés hőmérsékletemelkedést okoz és fékező nyomatékot fejt ki, ami a motor korai elöregedését okozza. Ezek a hatások motorindításkor még jobban érzékeltetik hatásukat, ezért a védelmeknek jóformán azonnal működésbe kell lépniük.

További elektronikus védelmek

- forgórész-elakadás
- alulterheltség
- hosszú idejű felfutás és túlterhelt motor
- szigetelési hibák

Motoros leágazások betáplálásainak megoldásai

Az MSZ EN 60947 szabvány három készülék kombinációt határoz meg a motoros leágazások betáplálásának védelme érdekében:

Három készülék

- mágneses védelemmel ellátott megszakító + mágneskapcsoló + hőkioldó.

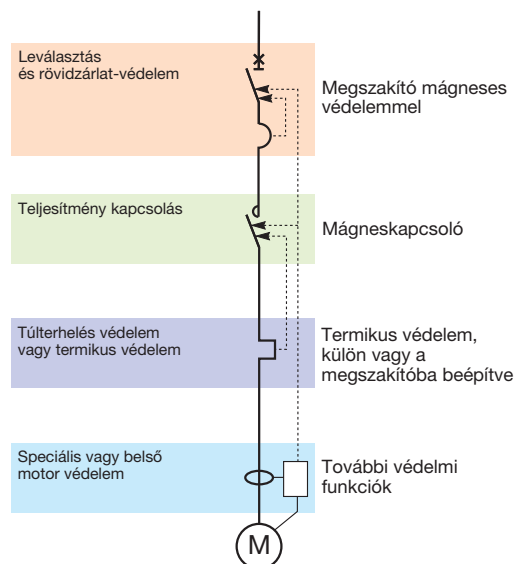
Kettő készülék

- termikus-mágneses védelemmel ellátott megszakító + mágneskapcsoló.

Egy készülék

- termikus-mágneses védelemmel ellátott megszakító + mágneskapcsoló integrált megoldásban (pl.: Tesys U)

DB116571



Motorok betáplálásának kapcsolófunkciói

Készülék koordináció

A motoros leágazások betáplálását ellátó készülékek között megfelelő koordináció szükséges. Az MSZ EN 60947-4-1 szabvány három fajta koordinációt különböztet meg a szabványosított rövidzárlat teszt utáni készülékműködési feltételeknek függően.

1 típusú koordináció

- Az élet és vagyon nincs veszélyben
- A mágneskapcsoló és/vagy a hőkioldó károsodhat
- Előfordulhat, hogy javításra vagy cserére lehet szükség a további működés előtt

2 típusú koordináció

- Az élet és vagyon nincs veszélyben
- Nem károsodott semmi és nincs szükség állításra. A mágneskapcsoló érintkezőinek összehegedése elfogadható abban az esetben, ha az könnyen kiszakaszolható.
- A leválasztás megszüntethető a hibakiküszöbölés után, a motoros leágazás alkalmas kell legyen a további használatra a részegységek javítása és cseréje nélkül.
- Egy gyors felülvizsgálat szükséges az üzembe helyezés előtt.

Teljes koordináció

- A motoros leágazás betáplálásában részt vevő készülékek esetében semmilyen károsodás és érintkező összehegedés nem lehetséges. A motoros leágazás alkalmas kell legyen a további használatra a részegységek javítása és cseréje nélkül. Ezt a szintet csak egy integrált készülék megoldás képes teljesíteni, mint például a Tesys U.

Mágneskapcsoló felhasználási kategóriák

Egy adott motoros betáplálásban a felhasználási kategória meghatározza a mágneskapcsoló határkapacitását a működési gyakoriság és élettartam tekintetében. A kiválasztás, ami függ az alkalmazás okozta működési feltételektől, a mágneskapcsoló és a megszakító védelem túlméretezését okozhatja. Az MSZ EN 60947 szabvány a következő felhasználási kategóriákat határozza meg:

Mágneskapcsoló felhasználási kategóriák (váltakozó áram)

Mágneskapcsoló felhasználási kategóriák	Terhelés típusa	Vezérlési funkció	Tipikus alkalmazások
AC1	Nem induktív ($\cos \varphi \geq 0,8$)	Bekapcsolás	Fűtés, elosztás
AC2	Csúszógyűrűs motor ($\cos \varphi \geq 0,65$)	Indítás Motor kikapcsolása futás közben Ellenáramú fékezés Léptetés	Tekercselő gépek
AC3	Kalickás forgórészű motor ($\cos \varphi = 0,45 \leq 100 \text{ A}$) ($\cos \varphi = 0,35 > 100 \text{ A}$)	Indítás Motor kikapcsolása futás közben	Kompresszorok, liftek, szivattyúk, keverők, mozgólépcsők, ventilátorok, konvektor rendszerek, légkondicionálás
AC4		Indítás Motor kikapcsolása futás közben Visszatápláló fékezés Ellenáramú fékezés Léptetés	Nyomdagépek, tekercselő gépek

Felhasználási kategória (AC3) – közös koordinációs táblázatok megszakítókkal és mágneskapcsolókkal

Ez a kategória aszinkron kalickás forgórészű motorokra érvényes, amelyek a leggyakrabban (az esetek 85%-ban) kikapcsolásra kerülnek futás közben. A mágneskapcsoló bekapcsolásakor az indítási áram, kikapcsolásakor pedig a névleges áram folyik, megközelítőleg a névleges feszültség 1/6 értéke mellett. Az áram megszakítása nem ütközik nehézségbe.

Az NSX megszakító-mágneskapcsoló táblázat AC3 felhasználási kategóriájú mágneskapcsolókat tartalmaz, így ezek 2 típusú koordinációt valósítanak meg.

Felhasználási kategória (AC4) – lehetséges túlméretezés

Ez a kategória aszinkron kalickás forgórészű motorokra érvényes, amelyek képesek működni visszatápláló fékezés vagy léptetés feltételei között.

A mágneskapcsoló bekapcsolásakor az indítási áram, kikapcsolásakor pedig a névleges áram folyik, az elosztó hálózat névleges feszültség értéke mellett. Ezen nehéz feltételek szükségessé teszik a mágneskapcsoló és általában a védelmi megszakító készülék túlméretezését az AC3 üzemmódhoz képest.

A kioldási osztály meghatározza a termikus védelmi készülék kioldási görbéjét (inverz kioldási idejű görbe). Az MSZ EN 60947-4-1 szabvány a következő kioldási osztályokat definiálja: 5, 10, 20 és 30.

Ezek az osztályok kifejezik másodpercben azt a maximális időt, ami alatt a motorindítás az indítási áram 7,2-szeresével történik ($7,2 \times I_r$, ahol I_r a motor adattábláján feltüntetett termikus beállítási érték).

Példa: 20 kioldási osztályban a motornak be kell fejeznie az indítást 20 másodpercen belül (6–20 másodperc) $7,2 \times I_r$ indítási áramértéken.

Szabványos értékek kW-ban

Névleges teljesítmény	Szabványos értékek kW-ban le áramok (A):			
	230 V	400 V	500 V	690 V
0,06	0,35	0,32	0,16	0,12
0,09	0,52	0,3	0,24	0,17
0,12	0,7	0,44	0,32	0,23
0,18	1	0,6	0,48	0,35
0,25	1,5	0,85	0,68	0,49
0,37	1,9	1,1	0,88	0,64
0,55	2,6	1,5	1,2	0,87
0,75	3,3	1,9	1,5	1,1
1,1	4,7	2,7	2,2	1,6
1,5	6,3	3,6	2,9	2,1
2,2	8,5	4,9	3,9	2,8
3	11,3	6,5	5,2	3,8
4	15	8,5	6,8	4,9
5,5	20	11,5	9,2	6,7
7,5	27	15,5	12,4	8,9
11	38	22	17,6	12,8
15	51	29	23	17
18,5	61	35	28	21
22	72	41	33	24
30	96	55	44	32
37	115	66	53	39
45	140	80	64	47
55	169	97	78	57
75	230	132	106	77
90	278	160	128	93
110	340	195	156	113
132	400	230	184	134
160	487	280	224	162
200	609	350	280	203
250	748	430	344	250
315	940	540	432	313

Termikus védelmi készülék kioldási osztálya

A motor betáplálása tartalmaz egy termikus védelmet, ami adott esetben a megszakítóba kerül beépítésre. A védelemnek meg kell felelni a motor indítási osztályának. Az alkalmazástól függően, a motor indítása történhet néhány másodperc (terhelés nélküli indítás) vagy akár több tíz másodperc (nagy tehetetlenségű terhelések) alatt.

Az MSZ EN 60947-4-1 szabvány meghatározza a következő kioldási osztályokat, a termikus védelem I_r áramérték beállításának függvényében.

Hőkioldók kioldási osztályai az I_r beállításaik függvényében

Osztály	1,05 I_r ⁽¹⁾	1,2 I_r ⁽¹⁾	1,5 I_r ⁽²⁾	7,2 I_r ⁽¹⁾
5	$t > 2$ h	$t < 2$ h	$t < 2$ mn	2 s $< t \leq 5$ s
10	$t > 2$ h	$t < 2$ h	$t < 4$ mn	4 s $< t \leq 10$ s
20	$t > 2$ h	$t < 2$ h	$t < 8$ mn	6 s $< t \leq 20$ s
30	$t > 2$ h	$t < 2$ h	$t < 12$ mn	9 s $< t \leq 30$ s

(1) hideg motor ideje (motor kikapcsolva és hideg állapotban).

(2) meleg motor ideje (motor normál feltételek között működik).

Kalickás forgórészű motorok áramai teljes terhelés mellett

Szabványos értékek lóerőben

Névleges teljesítmény lóerő	Várható névleges működési le áramok (A)						
	110–120 V	200 V	208 V	220–240 V	380–415 V	440–480 V	550–600 V
1/2	4,4	2,5	2,4	2,2	1,3	1,1	0,9
3/4	6,4	3,7	3,5	3,2	1,8	1,6	1,3
1	8,4	4,8	4,6	4,2	2,3	2,1	1,7
1 1/2	12	6,9	6,6	6	3,3	3	2,4
2	13,6	7,8	7,5	6,8	4,3	3,4	2,7
3	19,2	11	10,6	9,6	6,1	4,8	3,9
5	30,4	17,5	16,7	15,2	9,7	7,6	6,1
7 1/2	44	25,3	24,2	22	14	11	9
10	56	32,2	30,8	28	18	14	11
15	84	48,3	46,2	42	27	21	17
20	108	62,1	59,4	54	34	27	22
25	136	78,2	74,8	68	44	34	27
30	160	92	88	80	51	40	32
40	208	120	114	104	66	52	41
50	260	150	143	130	83	65	52
60	-	177	169	154	103	77	62
75	-	221	211	192	128	96	77
100	-	285	273	248	165	124	99
125	-	359	343	312	208	156	125
150	-	414	396	360	240	180	144
200	-	552	528	480	320	240	192
250	-	-	-	604	403	302	242
300	-	-	-	722	482	361	289

Megjegyzés: 1 lóerő = 0,7457 kW.

Aszinkron motorindítási paraméterek

A háromfázisú aszinkron motorok (az alkalmazások 90%-a) közvetlen indításának főbb paraméterei:

■ I_r : névleges áram

Ezt az áramértéket veszi fel a motor teljes terhelés esetén (pl.: megközelítőleg 100 A effektív érték egy 55 kW motor esetében 400 V-on).

■ I_d : indítási áram

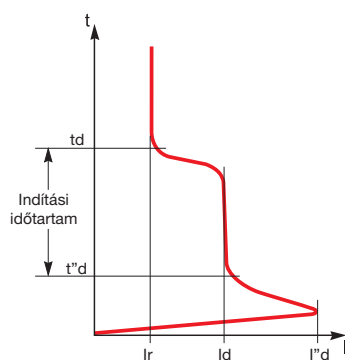
Ezt az áramértéket veszi fel a motor az indítás során, átlagosan $7,2 I_n$ 5–30 másodperc t_d ideig, alkalmazástól függően (pl.: 720 A effektív érték, 10 másodperc). Ezek az értékek meghatározzák a kioldási osztályt és bármilyen további „hosszú idejű felfutás” védelmi készüléket, ha szükséges.

■ I''_d : indítási áramcsúcs

Ez az a szubtransziens áramérték, amit a motor az első néhány periódusban vesz fel, átlagosan $14 I_n$ 10–15 másodpercig (pl.: 1840 A csúcs).

A védelmi beállításoknak hatásosan kell megvédeni a motort, leginkább a megfelelő hőkioldók kioldási osztályával, de keresztül kell engednie az indítási áramcsúcs értékeket.

DB115572



Tipikus motorindítási görbe

Compact NSX motorbetáplálási megoldások

Compact NSX motorvédelmi megszakító készülékeket motorbetáplálási megoldásokra tervezték:

■ három készülék, egy MA vagy 1.3-M csak mágneses kioldóegységgel

■ kettő készülék, egy TM-D vagy 2-M termikus-mágneses kioldóegységgel.

Mágneskapcsolóval együtt AC3 felhasználási kategóriában használható (az esetek 80%-a) és így 2 típusú koordinációt valósítanak meg.

AC4 felhasználási kategóriában a nehéz körülmények általában megkövetelik a védelmi megszakító túlméretezését az AC3 kategóriához képest.

Compact NSX motorvédelmi megszakítók





A Compact NSX kioldóegységekkel két vagy három készüléket tartalmazó motorbetáplálási megoldások valósíthatók meg. A védelmi készülék folyamatos működésre tervezték 65 °C-on.

Három készülékes megoldás

- 1 Compact NSX megszakító MA vagy Micrologic 1.3-M kioldóegységgel
- 1 mágneskapcsoló
- 1 hőkioldó

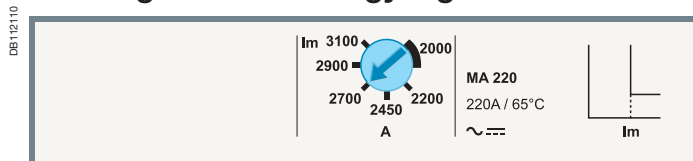
Kettő készülékes megoldás

- 1 Compact NSX megszakító
- egy Micrologic 2.2-M vagy 2.3-M elektronikus kioldóegységgel
- egy Micrologic 6 E-M elektronikus kioldóegységgel. Ez a változat további védelmi funkciókat és mérési lehetőségeket kínál.
- 1 mágneskapcsoló.

Motorvédelem típusa		3 készülék		2 készülék	
Compact NSX megszakító		NSX100/160/250	NSX400/630	NSX100-630	
2 típusú koordináció		mágneskapcsolóval és hőkioldóval		mágneskapcsolóval	
Kioldóegység Típus		MA	Micrologic 1.3-M	Micrologic 2-M	Micrologic 6 E-M
Technológia		Mágneses	Elektronikus	Elektronikus	Elektronikus
					
Hőkioldó	Külön	■	■		
	Beépített, kioldási osztály				
	5			■	■
	10			■	■
	20			■	■
	30				■
Compact NSX megszakító védelmi funkciói					
Rövidzárlat		■	■	■	■
Túlterhelés				■	■
Szigetelési hibák	Földzárlat				■
Speciális motorvédelmi funkciók	Fázisaszimmetria			■	■
	Forgórész-elakadás				■
	Alulterheltség				■
	Hosszú idejű felfutás				■
Beépített teljesítménymérő funkciók					
	I, U, energia				■
Üzemeltetői segítség					
	Számlálók (ciklusok, kioldások, riasztások, órák)				■
	Érintkező elhasználódás jelző				■
	Terhelési profil és termikus memória				■

Az MA mágneses kioldógység **három készülékes motorbetáplálási megoldásként** használható. B/F/H/L megszakítóképességgel rendelkező Compact NSX100/160/250 megszakítókra szerelhető fel. Zárlatvédelmet nyújt motorokhoz 110 kW-ig 400 V-on.

MA mágneses kioldógység



Az MA kioldógységgel felszerelt megszakítókat mágneskapcsolóval vagy motorindítóval kell kombinálni.

Védelem

Mágneses védelem (Im)

Rövidzárlat védelem állítható Im határértékkel, ami pillanatkioldást valósít meg az érték túllépése esetén.

■ $Im = In \times \dots$ értéket a tárcsákkal kell beállítani a névleges érték szorzataként:

- 6–14 x In (2,5–100 A névleges értékek)
- 9–14 x In (150–200 A névleges értékek)

Védelmek változatai

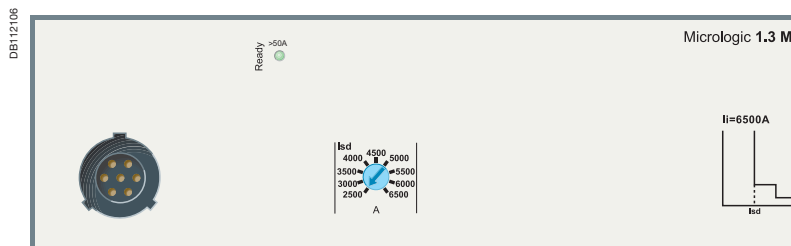
- 3 pólusú (3P 3t): 3 pólusú méret (3P) érzékelés mindhárom pólusban (3t).

A Micrologic 1.3-M kioldógység **három készülékes motorbetáplálási megoldásként** használható. F/N/H/L megszakítóképességgel rendelkező Compact NSX400/630 megszakítókra szerelhető fel. Rövidzárlat védelmet nyújt motorokhoz 250 kW-ig 400 V-on.

Az elektronikus technológia előnyeivel is rendelkezik:

- pontos mérés
- teszt
- készenléti (Ready) LED

Micrologic 1.3-M kioldógység



A Micrologic 1.3-M kioldógységgel felszerelt megszakítókat mágneskapcsolóval és hőkioldóval kell kombinálni.

Védelem

A beállításokat a tárcsával lehet megtenni.

Rövidzárlat: Rövid idejű védelem (Isd)

Védelem állítható Isd határértékkel. Nagyon rövid időkésleltetéssel rendelkeznek, ami az indítási áram okozta túláramokra nem old ki.

- Az Isd értéket Amperben lehet beállítani 5–13 x In között:
 - 1600–4160 A, a 320A változat esetében
 - 2500–6500 A, az 500A változat esetében

Rövidzárlat: Nem állítható pillanatkioldású védelem (Ii)

Pillanatkioldású védelem nem állítható Ii értékkel.

Védelmek változatai

- 3 pólusú (3P 3t): 3 pólusú méret (3P) érzékelés mindhárom pólusban (3t).

Jelzések

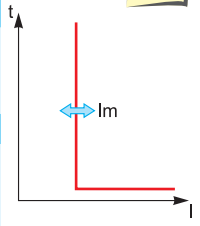
Előlap jelzések

- Zöld készenléti (Ready) LED lassú villogása jelzi, hogy a megszakító kész megszakítani hiba esetén az áramkört.

Megjegyzés: minden kioldógység rendelkezik átlátszó plombálható fedéllel, ami megakadályozza a tárcsákhoz való hozzáférést.

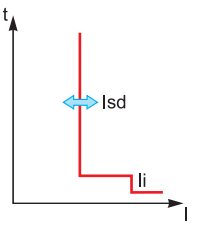


Mágneses kioldóegység		MA 2.5–220								
Névleges áram (A)	In 65 °C-on ⁽¹⁾	2,5	6,3	12,5	25	50	100 ⁽¹⁾	150	220	
Megszakító	Compact NSX100	■	■	■	■	■	■	-	-	
	Compact NSX160	-	-	-	■	■	■	■	-	
	Compact NSX250	-	-	-	-	-	■	■	■	
Pillanatkioldású mágneses védelem										
Küszöbérték (A)	I_m = I_n x ...	Beállítható 6–14 x I _n (beállítások 6, 7, 8, 9, 10, 11, 12, 13, 14)						Beállítható 9–14 x I _n (beállítások 9, 10, 11, 12, 13, 14)		
Pontosság ±20 %										
Időkésleltetés (ms)	t _m	rögzített								



⁽¹⁾ MA100 3P beállítható 6–14 x I_n.
MA100 4P beállítható 9–14 x I_n.

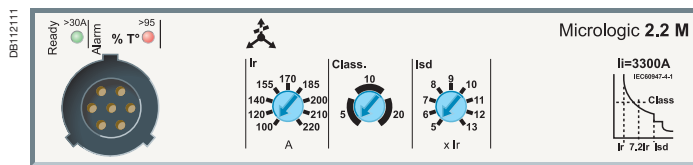
Micrologic 1.3-M		320		500	
Névleges áram (A)	In 65 °C-on ⁽¹⁾				
Megszakító	Compact NSX400	■			-
	Compact NSX630	■			■
S Rövid idejű védelem					
Küszöbérték (A)	I_{sd}	Közvetlenül Amperben beállítható			
Pontosság ±15 %		9 beállítás: 1600, 1920, 2440, 2560, 2880, 3200, 3520, 3840, 4160 A		9 beállítás: 2500, 3000, 3500, 4000, 4500, 5000, 5500, 6000, 6500 A	
Időkésleltetés (ms)	t_{sd}	nem állítható			
	Nemkioldási idő	20			
	Maximum megszakítási idő	60			
I Pillanatkioldású védelem					
Küszöbérték (A)	I_i nem állítható	4800		6500	
Pontosság ±15 %	Nemkioldási idő	0			
	Maximum megszakítási idő	30 ms			



⁽¹⁾ A motor szabványok megkövetelik a működést 65 °C-on. A megszakító névleges értékeinek csökkentése mellett teljesülnek ezen feltételek.

A Micrologic 2-M kioldóegység rendelkezik termikus és mágneses védelemmel. **Kettő készülékes motorbetáplálási megoldásként** használható. B/F/N/H/L megszakítóképességgel rendelkező Compact NSX100-630 megszakítókra szerelhető fel. Védelmet nyújt motorokhoz 315 kW-ig 400 V-on:

- rövidzárlat ellen
- túlterhelés ellen (kioldási osztály: 5, 10 vagy 20)
- fázisaszimmetria ellen



A Micrologic 2.2/3 kioldóegységgel felszerelt megszakítók hasonló védelmet nyújtanak, mint az inverz kioldási idejű hőkioldók. Mágneskapcsolóval kell kombinálni.

Védelem

A beállításokat a tárcsával lehet megtenni.

Túlterhelés (vagy termikus védelem): Hosszú idejű védelem és kioldási osztály (Ir)

Inverz kioldási idejű termikus védelem túlterhelések ellen, állítható Ir küszöbértékkel. A beállításokat közvetlenül Amperben lehet megtenni. A kioldási görbét – ami jelzi a tr időkésleltetést a kioldás előtt – a beállított kioldási osztály határozza meg.

Kioldási osztály (osztály)

A kioldási osztállyal lehet meghatározni a normális motorindítási időtartamot.

- 5 osztály: indítási idő kevesebb mint 5 másodperc
- 10 osztály: indítási idő kevesebb mint 10 másodperc
- 20 osztály: indítási idő kevesebb mint 20 másodperc

Egy adott kioldási osztály kiválasztása esetén meg kell arról győződni, hogy a minden a motorbetáplálásban részt vevő készülék képes a 7,2 Ir indítási áramérték elviselésére a hőmérséklet túlzott megemelkedése nélkül a kioldási osztálynak megfelelő időtartam alatt.

Rövidzárlat: Rövid idejű védelem (Isd)

Védelem állítható Isd határértékkel. Rendelkezik egy nagyon rövid időkésleltetéssel, ami átengedi az indítási áram okozta túláramokat.

Rövidzárlat: Nem állítható pillanatkioldású védelem (Ii)

Pillanatkioldású védelem nem állítható Ii értékkel.

Fázisaszimmetria vagy fáziskiesés (I_{unbal}) (⚡)

Ez a funkció nyitja a megszakítót, ha fázisaszimmetria lép fel:

- ami nagyobb mint az I_{unbal} küszöbértékének 30%-a
- a nem állítható t_{unbal} időkésleltetés egyenlő:
 - 0,7 másodperc az indítás alatt
 - 4 másodperc normál működés alatt

A fáziskiesés a fázis aszimmetria egy szélsőséges esete, ami szintén kioldáshoz vezet ugyanazon feltételek mellett.

Jelzések

Előlap jelzések

- Zöld készenléti (Ready) LED lassú villogása jelzi, hogy a megszakító kész megszakítani hiba esetén az áramkört.
- Piros riasztás LED: világít, ha rotor és az álló rész termikus terhelése nagyobb mint a megengedett hőmérséklet emelkedésnek 95%-a.

Távjelzés az SDTAM modulon keresztül

A Micrologic 2 kioldóegységgel felszerelt Compact NSX készülékek, az SDTAM modullal motoros alkalmazásokhoz lettek kifejlesztve:

- ez egy érintkező, ami jelzi a megszakító túlterheltségét
- ez egy érintkező, ami képes egy mágneskapcsolót nyitni. Fázisaszimmetria vagy túlterhelés esetén 400 ms-al a megszakító kioldását megelőzően nyitja a mágneskapcsolót, így elkerülhetővé válik a megszakító kioldása.

Ez a modul az MN/MX tekercsek és egy OF segédérintkező helyét igénylik a megszakítóban.

PE103376



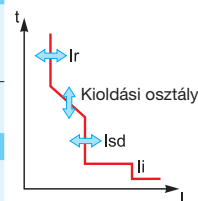
SDTAM távjelző modul a sorkapocs blokkal

Megjegyzés: minden kioldóegység rendelkezik átlátszó plombálható fedéllel, ami megakadályozza a tárcsákhoz való hozzáférést.



Micrologic 2.2/2.3-M

Névleges áram (A)	In 65 °C-on ⁽¹⁾	25	50	100	150	220	320	500
Megszakító	Compact NSX100	■	■	■	-	-	-	-
	Compact NSX160	■	■	■	■	-	-	-
	Compact NSX250	■	■	■	■	■	-	-
	Compact NSX400	-	-	-	-	-	■	-
	Compact NSX630	-	-	-	-	-	■	■



L Túterhelés (vagy termikus védelem): Hosszú idejű védelem és kioldási osztály

Küszöbérték (A)	Ir	Ir érték függ a kioldóegység névleges értékétől (In) és a beállítást a tárcsán lehet megtenni
Kioldás 1,05 és 1,20 Ir között	In = 25 A	Ir = 12 14 16 18 20 22 23 24 25
	In = 50 A	Ir = 25 30 32 36 40 42 45 47 50
	In = 100 A	Ir = 50 60 70 75 80 85 90 95 100
	In = 150 A	Ir = 70 80 90 100 110 120 130 140 150
	In = 220 A	Ir = 100 120 140 155 170 185 200 210 220
	In = 320 A	Ir = 160 180 200 220 240 260 280 300 320
	In = 500 A	Ir = 250 280 320 350 380 400 440 470 500

Kioldási osztály az IEC 60947-4-1 szabvány szerint	5	10	20		
Időkésleltetés (másodp.) tr	1,5 x Ir	120	240	480	meleg motor esetén
függ a kiválasztott kioldási osztálytól	6 x Ir	6,5	13,5	26	hideg motor esetén
	7,2 x Ir	5	10	20	hideg motor esetén

Termikus memória	20 perccel a kioldás előtt és után
Hűtőventillátor	nem állítható – motor önhűtés

S₀ Rövidzárlat: Rövid idejű védelem rögzített időkésleltetéssel

Küszöbérték (A)	Isd = Ir x ...	5	6	7	8	9	10	11	12	13
Pontosság ±15%										
Időkésleltetés (másodp.) tsd		nem állítható								
	Nemkioldási idő	20								
	Maximum megszakítási idő	60								

I Rövidzárlat: nem állítható pillanatkioldású védelem

Küszöbérték (A)	Ii nem állítható	425	750	1500	2250	3300	4800	6500
Pontosság ±15%								
Időkésleltetés (másodperc)	Nemkioldási idő	0						
	Maximum megszakítási idő	30						

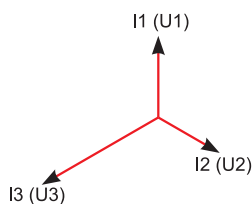
Fázisaszimmetria vagy fáziskiesés

Küszöbérték (A)	I _{unbal} %-ban átlagos áram ⁽²⁾	> 30 %
Pontosság ±20%		
Időkésleltetés (másodperc)	nem állítható	0,7 s az indítás alatt 4 s normális működés alatt

(1) A motor szabványok megkövetelik a működést 65 °C-on. A megszakító névleges értékeinek csökkentése mellett teljesülnek ezen feltételek.

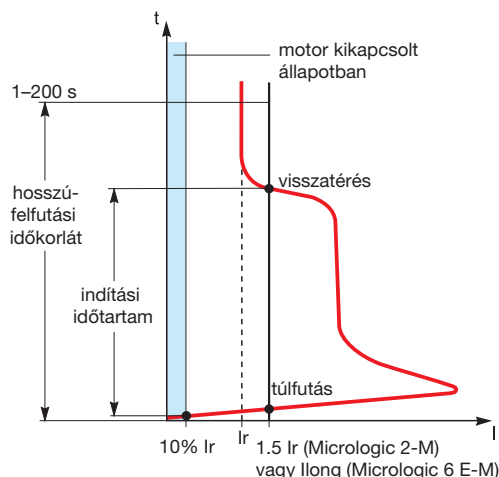
(2) A fázisaszimmetria mérés a legaszimmetrikusabb fázist figyeli az átlag áramértékhez képest.

DB112114



Fázisáramok és feszültségek aszimmetriái

DB115573



Motorindítás és hosszúfelfutás

További műszaki adatok

Fázisaszimmetria

Fázisaszimmetria akkor lép fel háromfázisú rendszerekben, ha a három feszültség amplitúdója egymástól eltérő és/vagy az egymás között bezárt szögek nem egyenlők 120°-kal. Általában a helytelenül elosztott egyfázisú terhelések miatt állhat fel, illetve a fázisok közötti feszültségek aszimmetriájából adódhat.

Ezek az aszimmetriák negatív áramokat keltenek, ami fékezőnyomatékokat fejt ki, így hőmérsékletemelkedést okoz az aszinkron gépekben, ami korai előregedéshez vezet.

Fáziskiesés

A fáziskiesés a fázisaszimmetria speciális esete.

■ Normális működés alatt a fent leírt hatással jár, így kioldást okoz 4 másodperc után.

■ Indítás alatt a fáziskiesés a motor forgásirányának megfordulását okozhatja, pl. a kiesett fázis terhelése határozza meg a forgásirányt. Ez valójában azonnali kioldást igényel (0,7 másodperc).

Indítási idő a kioldási osztálynak megfelelően (Micrologic 2-M)

Normális motorindítás esetén Micrologic 2-M védelem ellenőrzi a következő feltételeket a termikus védelem (hosszú idejű) Ir küszöbértékéhez képest:

■ áram > 10% x Ir (motor kikapcsolt állapot határa)

■ túlfutás 1,5 x Ir határérték, ezután visszatérés a határérték alá a 10 másodperces időkésleltetés letelte előtt.

Ha bármelyik feltétel nem teljesül, a termikus védelem kioldja a megszakítót a beállított kioldási osztály maximális időtartam leteltekor.

Ir küszöbértéket a motor adattábláján feltüntetett áramértékre kell beállítani.

Hosszú idejű felfutás (Micrologic 6 E-M)

Ha ez a funkció nem aktív, akkor az indítási feltételek a fent leírtaknak megfelelően alakulnak.

Ha ez a funkció aktív, akkor ez a védelem termikus védelmet nyújt (kioldási osztály). A hosszú idejű felfutás védelem kioldást okoz, ha

■ áram > 10% x Ir (motor kikapcsolt állapot határa), ha:

■ vagy a hosszú idejű küszöbérték (1–8 x Ir) túllépése a hosszú idejű időkésleltetés (1–200 másodperc) letelte előtt a küszöbérték alá történő visszatérés nélkül

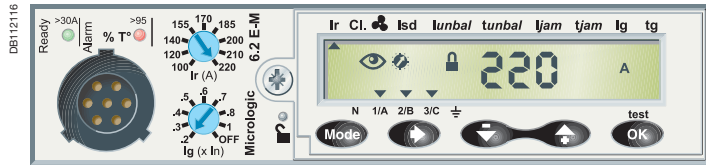
■ vagy a hosszú idejű küszöbérték (1–8 x Ir) nem túllépése a hosszú idejű időkésleltetés (1–200 másodperc) letelte előtt

Ir küszöbértéket a motor adattábláján feltüntetett áramértékre kell beállítani.

Ezt a védelmet a kiválasztott kioldási osztály szerint kell koordinálni.

A Micrologic 6 E-M elektronikus kioldóegység **kettő készülékes motorbetáplálási megoldásként** használható. Ugyanazokat a védelmi funkciókat látja el, mint a Micrologic 2-M:

- rövidzárlat védelem
 - túlterhelés védelem a kioldási osztály kiválasztásával (5, 10 vagy 20), továbbá 30 kioldási osztály nagy nyomatékkel rendelkező gépek indításához.
- Ezen kívül speciális motorvédelmeket ajánl, amelyeket a nyomógombok segítségével lehet beállítani.



Védelem

A védelmi funkciók megegyeznek a Micrologic 2-M funkcióival, viszont a nyomógombok segítségével további finombeállításokra van lehetőség. A nyomógombokkal történő módosításokat reteszelni lehet egy mikrokapcsoló segítségével. Ha a nyomógombokat nem használjuk, 5 perc után a reteszelés automatikusan életbe lép. A beállítási értékeket és a mérési eredményeket a fedél lezárása után is meg lehet jeleníteni az LCD képernyőn.

Túlterhelés (vagy termikus), kioldási osztály és rövidzárlat

A hosszú idejű, rövid idejű és pillanatkioldású funkciók megegyeznek a Micrologic 2-M funkcióival.

Továbbá lehetőség van 30 kioldási osztály beállítására vagy önhűtő és hűtőventillátor alkalmazások közötti választásra.

Földzárlatvédelem (I_g)

Maradékáram típusú földzárlat védelem állítható I_g küszöbértékkel és állítható t_g időképletetessel.

Fázisaszimmetria vagy fáziskiesés (I_{unbal})

Ez a funkció nyitja a megszakítót, ha fázisaszimmetria lép fel:

- ami nagyobb mint az I_{unbal} küszöbértéke, ami 10%–40% között beállítható (30% az alapértelmezett)
- a t_{unbal} időképletetés egyenlő:
 - 0,7 másodperc az indítás alatt
 - beállítható 1–10 másodperc között (4 másodperc az alapértelmezett) normál működés alatt

A fáziskiesés a fázisaszimmetria egy szélsőséges esete, ami szintén kioldáshoz vezet ugyanazon feltételek mellett.

Forgórész-elakadás (I_{jam})

Ez a funkció észleli a motortengely elakadását. Motorindítás alatt (lásd A-43. oldal), a funkció ki van zárva.

Normális működés alatt kioldást okoz:

- az I_{jam} küszöbérték felett, ami állítható 1–8 x I_r között
- a t_{jam} időképletetésével együtt, ami állítható 1–30 másodperc között.

Alulterheltség (I_{und})

Ez a funkció érzékeli a motor terhelésének megszűnését (pl.: víz nélküli szivattyú) érzékeli a fázisáram csökkenését is.

Motorindítás alatt (lásd A-43. oldal), a funkció ki van zárva.

Normális működés alatt kioldást okoz:

- az I_{und} küszöbérték alatt, ami állítható 0,3–9 x I_r között
- a t_{jam} időképletetésével együtt, ami állítható 1–200 másodperc között.

Hosszú idejű felfutás (I_{long})

Ez a védelem termikus védelmet (kioldási osztály) valósít meg.

Az indítási paraméterek jobb beállítását teszi lehetővé.

Érzékeli a normálístól eltérő motorindítást, pl.: amikor az indítási áram túl magas vagy túl alacsony marad a küszöbérték és az időképletetés figyelembevételével. Kioldást okoz:

- az I_{long} küszöbérték szerint, ami állítható 1–8 x I_r között
- a t_{long} időképletetésével együtt, ami állítható 1–200 másodperc között.

(lásd „hosszú idejű felfutás” A-43. oldal)

A hiba kijelzése

Hiba okozta kioldáskor a hiba típusa (I_r, I_{sd}, I_i, I_g, I_{unbal}, I_{jam}), az érintett fázis és a megszakított áramérték kijelzésre kerül.



Jelzések

Előlap jelzések

- Zöld készenléti (Ready) LED lassú villogása jelzi, hogy a megszakító kész megszakítani hiba estén az áramkört.
- Piros riasztás LED: világít, ha rotor és az álló rész termikus képe nagyobb mint 95%-a a megengedett hőmérséklet emelkedésnek.



Távjelzés az SDTAM vagy SDx modulokon keresztül

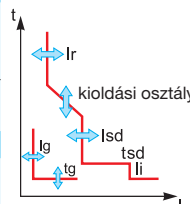
Leírásokat lásd az SDTAM esetében A-42. oldal, az SDx esetében A-81. oldal.

PE103376



SDTAM távjelző modul a sorkapocs blokkal

Megjegyzés: minden kioldóegység rendelkezik átlátszó plombálható fedéllel, ami megakadályozza a tárcsákhoz való hozzáférést.



Micrologic 6.2/6.3 E-M

Névleges áram (A)	In 65 °C-on ⁽¹⁾	25	50	80	150	220	320	500
Megszakító	Compact NSX100	■	■	■	-	-	-	-
	Compact NSX160	■	■	■	■	-	-	-
	Compact NSX250	■	■	■	■	■	-	-
	Compact NSX400	-	-	-	-	-	■	-
	Compact NSX630	-	-	-	-	-	■	■

L Túterhelés : Hosszú idejű védelem

Küszöbérték (A)	Ir	Beállítás a tárcsán	Az érték függ a kioldógység névleges értékétől (In) beállítás a tárcsán								
Kioldás 1,05 és 1,20 Ir között		In = 25 A Ir =	12	14	16	18	20	22	23	24	25
		In = 50 A Ir =	25	30	32	36	40	42	45	47	50
		In = 80 A Ir =	35	42	47	52	57	60	65	72	80
		In = 150 A Ir =	70	80	90	100	110	120	130	140	150
		In = 220 A Ir =	100	120	140	155	170	185	200	210	220
		In = 320 A Ir =	160	180	200	220	240	260	280	300	320
		In = 500 A Ir =	250	280	320	350	380	400	440	470	500
		Beállítás nyomógombokkal	Finom beállítás 1 A-es lépésekben a tárcsán beállított maximum érték alatt								

Kioldási osztály az IEC 60947-4-1 szabvány szerint:		5	10	20	30		
Időkésleltetés (másodperc)	tr	1,5 x Ir	120	240	480	720	meleg motor esetén
függ a kiválasztott kioldási osztálytól		6 x Ir	6,5	13,5	26	38	hideg motor esetén
		7,2 x Ir	5	10	20	30	hideg motor esetén
Termikus memória		20 perccel a kioldás előtt és után					
Hűtőventilátor		Beállítás önhűtésre vagy hűtőventilátorra					

S₀ Rövidzárlat: Rövid idejű védelem rögzített időkésleltetéssel

Küszöbérték (A)	Isd = Ir x ...	5	6	7	8	9	10	11	12	13
Pontosság ±15%		Finom beállítás In 0,5 x Ir beállítás nyomógombok segítségével								
Időkésleltetés (másodperc)	tsd	nem állítható								
	Nemkioldási idő	20 ms								
	Maximum megszakítási idő	60 ms								

I Rövidzárlat: Nem állítható pillanatkioldású védelem

Küszöbérték (A)	li nem állítható	425	750	1200	2250	3300	4800	6500	
Pontosság ±15%	Nemkioldási idő	0 ms							
	Maximum megszakítási idő	30 ms							

G Földzárlatvédelem

Küszöbérték (A)	lg = In x ...	beállítás a tárcsán									
Pontosság ±10%		In = 25 A lg =	0,6	0,6	0,6	0,6	0,7	0,8	0,9	1	Off
		In = 50 A lg =	0,3	0,4	0,5	0,6	0,7	0,8	0,9	1	Off
		In > 50 A lg =	0,2	0,3	0,4	0,5	0,6	0,7	0,8	1	Off
		Finom beállítás 0,05 x In lépésekben									
Időkésleltetés (másodperc)	tg	0	0,1	0,2	0,3	0,4					
	Nemkioldási idő	20	80	140	230	350					
	Maximum megszakítási idő	80	140	200	320	500					

Fázisaszimmetria vagy fáziskiesés

Küszöbérték (A)	I _{unbal} = az átlag áramérték %-ában ⁽²⁾	beállítható 10–40% között, alapértelmezett = 30% finom beállítás 1%-os lépésekben a nyomógombok segítségével aktivált a motorindítás alatt								
Időkésleltetés (másodperc)	t _{unbal}	0,7 másodperc az indítás alatt 1–10 másodperc normális működés alatt, alapértelmezett = 4 másodperc finom beállítás 1 másodperces lépésekben a nyomógombok segítségével								

Forgórész-elakadás

Küszöbérték (A)	I _{jam} = Ir x ...	1 x 8 Ir KI pozícióban, alapértelmezett = Off finom beállítás 0,1 x Ir lépésekben a nyomógombok segítségével nem aktivált a motorindítás alatt								
Pontosság ±10%										
Időkésleltetés (másodperc)	t _{jam} =	1–30 másodperc finom beállítás 1 másodperces lépésekben a nyomógombok segítségével, alapértelmezett = 5 másodperc								

Aluterheltség (alacsony áram)

Küszöbérték (A)	I _{und} = Ir x ...	0,3 x 0,9 Ir KI pozícióban, alapértelmezett = Off finom beállítás Ir x 0,01 lépésekben az RSU szoftver segítségével aktivált a motorindítás alatt								
Pontosság ±10%										
Időkésleltetés (másodperc)	t _{und} =	1–200 másodperc finom beállítás 1 másodperces lépésekben az RSU szoftver segítségével, alapértelmezett = 10 másodperc								

Hosszú idejű felfutás

Küszöbérték (A)	I _{long} = Ir x ...	1 x 8 Ir KI pozícióban, alapértelmezett = Off finom beállítás Ir x 0,1 lépésekben az RSU szoftver segítségével aktivált a motorindítás alatt								
Pontosság ±10%										
Időkésleltetés (másodperc)	t _{long} =	1–200 másodperc finom beállítás 1 másodperces lépésekben az RSU szoftver segítségével, alapértelmezett = 10 másodperc								

(1) A motor szabványok megkövetelik a működést 65 °C-on. A megszakító névleges értékeinek csökkentése mellett teljesülnek ezen feltételek.

(2) A fázisaszimmetria mérés a legaszimmetrikusabb fázist figyeli az átlag áramértékhez képest.

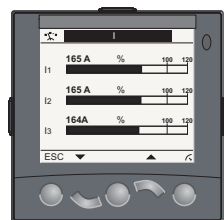
A Micrologic 6 E-M teljesítménymérési és energiamérési funkciókat is nyújt. Az FDM121 kijelzővel minden mérési eredmény és működési jelzés megjeleníthető. Ez a változat képes a termikus kép megjelenítésére is.

PB103365



Micrologic 6 E-M.

DB111404



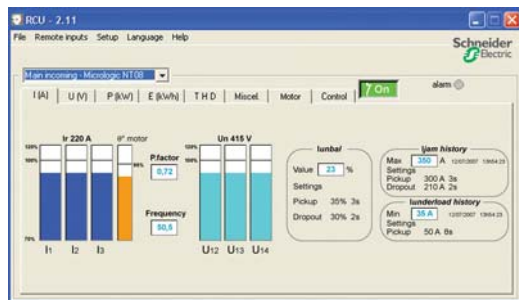
Áram értékek

DB111405



Termikus kép riasztás

DB116726



Számítógépes képernyő a motor termikus képével és az értékek megjelenítésével

Teljesítménymérő funkciók

A Micrologic 6 E-M elektronikus kioldóegységbe beépített teljesítménymérő funkciók megegyeznek a Micrologic 6 E mérési funkcióival (lásd A-20. oldal). Háromfázisú változatban a nullavezető mérése nem aktív.

Üzemeltetést segítő funkciók

A Micrologic 6 E-M elektronikus kioldóegység üzemeltetői segítség funkciói megegyeznek a Micrologic 6 E üzemeltetői segítség funkcióival (lásd A-22. oldal).

Speciális funkciók motorbetápláláshoz

További működési funkciók érhetőek el a motorbetáplálások védelméhez.

Fázissorrend

Az L1, L2, L3 fázisok bekötésének sorrendje meghatározza a motor forgásirányát. Ha két fázis felcserélésre kerül a forgásirány megfordul. A forgásirány, mint információ rendelkezésre áll. Riasztást lehet hozzá rendelni és meg lehet akadályozni az újraindítást, ha a karbantartás utáni hibás bekötésből adódóan megfordul a forgásirány.

A rotor vagy állórész termikus képe

A Micrologic 6 E-M rendelkezik termikus kép funkcióval is. Az I_r beállítási érték és kioldási osztály figyelembevételével egy algoritmus szimulálja a rotor és az állórész hőmérsékletemelkedését. Ez tartalmazza az állórész és a fémtömeg lassú, valamint a réz rotor gyors hőmérsékletemelkedését. A termikus védelmi funkció kioldja a megszakítót, amikor a kiszámolt termikus kép eléri a megengedett hőmérsékletemelkedés 100%-át. A riasztás jelzés tartalmazza a termikus kép értéket a megengedett hőmérsékletemelkedés %-ban. Egy vagy több riasztás is hozzárendelhető a kiválasztott határértékhez. A piros LED a védelmi kioldóegység előlapján jelzést ad (folyamatosan világít), ha a 95%-os értéket túlléptük. Az SDx modul két kimenetének programozásával más riasztási funkciók is hozzárendelhetők a termikus képhez.



Micrologic 6 E-M integrált teljesítménymérő és működési segédletek funkciók

			Kijelző	
			Micrologic LCD	FDM121 kijelző
Mérések				
Effektív pillanatérték mérések				
Áramok (A)	Fázisáramok és átlagértékek	I_1, I_2, I_3 és $I_{\text{átlag}} = (I_1 + I_2 + I_3)/3$	■	■
	Legmagasabb áram a 3 fázisban	I_{max} az I_1, I_2, I_3 közül	■	■
	Földzárlatvédelem	% I_g (küszöbérték beállítás)	■	■
	Áramaszimmetria a fázisok között	% $I_{\text{átlag}}$	-	■
Feszültségek (V)	Vonali feszültségek és átlag értékek	U_{12}, U_{23}, U_{31} és $U_{\text{átlag}} = (U_{12} + U_{21} + U_{23})/3$	■	■
	Feszültségaszimmetria a fázisok között	% $U_{\text{átlag}}$	-	■
	Fázissorrend	1-2-3, 1-3-2	-	-
Frekvencia (Hz)	hálózati frekvencia	F	■	■
Teljesítmény	Hatásos (kW), meddő (kVAR), látszólagos (kVA)	P, Q, S összesen és fázisonként	-	■
	Teljesítménytényező és $\cos \varphi$ (alapharmonikusra vonatkozóan)	PF, $\cos \varphi$, összesen és fázisonként	-	■
Max./min. mérések	Effektív pillanatérték mérések értékei	Nullázás a Micrologicon és a kijelző modulon	-	■
Fogyasztásmérés				
Fogyasztás	Hatásos (kWh), meddő (kVARh), látszólagos (kVAh)	Összesen az utolsó nullázás óta Abszolút vagy nettó ⁽¹⁾	■	■
Átlag értékek és átlag értékek maximuma				
Átlag áram (A)	fázis és nullavezető	Jelenlegi érték a választott ablakban Átlag értékek maximuma az utolsó nullázás óta	-	(2)
Átlag teljesítmény	Hatásos (kWh), Meddő (kVARh), Látszólagos (kVAh)	Jelenlegi érték a választott ablakban Átlag értékek maximuma az utolsó nullázás óta	-	(2)
Ablaktípusok	csúszó, rögzített és jellel szinkronizált	Beállítható 1 perces lépésekben 5–60 perc között Abszolút érték vagy előjeles üzemmód ⁽¹⁾	-	(2)
Villamos minőség				
Teljes felharm. torzítás (%)	feszültség THD az effektív értékhez viszonyítva áram THD az effektív értékhez viszonyítva	vonali és fázisfeszültség THDU, THDV értékei fázisáram THDI értéke	-	■
Működési támogatás				
Testre szabott riasztások				
Beállítás	Maximum 10 riasztás rendelhető hozzá minden A és E méréshez fázis sietés/késés, négysíknyegedes, fázissorrend, megjelenítési prioritás meghatározás		-	(2)
Időbélyeggel ellátott historikus adatok				
Kioldás	utolsó 17	$I_r, I_{\text{sr}}, I_t, I_g, I_{\text{unbal}}, I_{\text{jam}}, I_{\text{unr}}, I_{\text{long}}$	-	(2)
Riasztások	utolsó 10		-	(2)
Működési események	utolsó 10 esemény és típusa:	Beállítás módosítása tárcsán Nyomógomb reteszelés működtetése Teszt nyomógombbal Teszt külső egységgel Időbeállítás (dátum és idő) Maximum és minimum értékek mérésének, illetve energiamérés nullázása	- - - - - ■	(2) (2) (2) (2) (2) (2)
Időbélyegzés	Megjelenítés	Dátum és időpont, szöveg, állapot	-	(2)
Időbélyeggel ellátott eseménytáblák				
Védelmi beállítások	Beállítás módosítása	I_r t_r I_{sd} t_{sd} I_i I_g t_g	-	(2)
	A módosítás időbélyegezése	Dátum és időpont változtatása	-	(2)
	Korábbi érték	Változtatás előtti érték	-	(2)
Min/Max	Megjelenített értékek	I_1 I_2 I_3 U_{12} U_{23} U_{31} f	-	(2)
	Min/Max értékek időbélyegezése	Min/max feljegyzés dátuma és időpontja	-	(2)
	Min/max értékek megjelenítése	Min/max értékek	-	(2)
Karbantartási jelzések				
Számológó	Mechanika ciklusok ⁽³⁾	Riasztáshoz rendelhető	-	(2)
	Villamos ciklusok ⁽³⁾	Riasztáshoz rendelhető	-	(2)
	Kioldások	Egy kioldás minden típusra	-	(2)
	Riasztások	Egy riasztás minden típusra	-	(2)
	Üzemóra	Teljes működési idő (óra)	-	(2)
Jelzés	Érintkező elhasználódás	%	-	■
Terhelési profil	Üzemórak a különböző terhelési szinteken	Órákban %-os értékben 4 áramtartományban: 0–49% I_n , 50–79% I_n , 80–89% I_n , $\geq 90\% I_n$	-	(2)
Termikus kép	Állórész és forgórész	megengedhető hőmérsékletemelkedés %-ban	-	(2)

(1) Abszolút: $E_{\text{abszolút}} = E_{\text{elfogyasztott}} + E_{\text{megtermelt}}$; Előjeles: $E_{\text{előjeles}} = E_{\text{elfogyasztott}} - E_{\text{megtermelt}}$.

(2) Csak kommunikációs rendszeren keresztül érhető el.

(3) A BSCM modul (A-27. oldal) szükséges ehhez a funkcióhoz.

A Micrologic AB kioldógységet közvetlen áramszolgáltatói csatlakozásra lehet használni, amivel korlátozható a vételezett áram a megkötött szolgáltatói szerződés szerint. A védelmek elérhetők 100, 160, 240 és 400 A-es névleges áramértékkel, valamint a beállítási értékeket védő plombakészlettel kerül szállításra.

056650-33



INV szakaszolókapcsoló látható megszakítással

PB103286-35



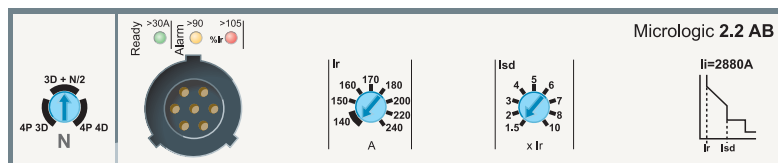
Compact NSX Micrologic 2-AB védelemmel

PB103377



SDx távjelző relé modul és a csatlakozó blokk

DB112117



A Micrologic AB kioldógységgel felszerelt Compact NSX megszakítók kifestültségű betáplálási készülékként installálhatók a fogyasztói berendezésekben, ahol az áramszolgáltató betáplálási pontjában történik a szolgáltatótól az áramátvétel.

Tekintettel az áramszolgáltatókra két funkcióval rendelkezik:

- A fogyasztás korlátozásra kerül a szerződött teljesítményszintre. Ha a korlát túllépése bekövetkezik, akkor egy gyorsüzemű termikus védelmi funkció kioldja a megszakítót, a fogyasztó vételezési pontján anélkül, hogy a szolgáltatónak be kellene avatkoznia.

- Teljes szelektivitást kell biztosítani a szolgáltatói hálózatban elhelyezett hálózatoldali biztosítós szakaszolókapcsolóval, hogy a fogyasztói oldalon létrejött hibák, túlterhelések vagy rövidzárlatok megvédjék a szolgáltatói hálózatot.

Továbbá a Micrologic AB kioldógységek biztosítják a fogyasztónak:

- a teljes installáció védelmét, Vigi modulal történő földzárlatvédelem felszerelési lehetőségével

- a terhelésoldali szelektivitást.

Sok esetben ezeket a Compact NSX készülékeket együtt használják Interpact INV szakaszolókapcsolókkal a fogyasztó épületén kívül, így biztosítják a látható megszakítás funkciót.

Ez azt jelenti, hogy a felhasználó közvetlenül láthatja egy átlátszó takarón keresztül, hogy az érintkezők fizikailag szétváltak egymástól. Az Interpact INV sorozat szintén alkalmas leválasztásra pozitív kontaktus jelzéssel.

Tehát az áramszolgáltatói kezelőszemélyzet dolgozhat a szolgáltatói csatlakozási pontokon, miután a szakaszolókapcsolóval megtörtént a hálózatoldal leválasztása.

Védelem

A beállításokat és a finom beállításokat a tárcsákkal lehet elvégezni, majd plombával zárható a konfiguráció.

Túlterhelés: hosszú idejű védelem (Ir)

Inverz kioldási idejű védelem túlterhelés ellen, tárcsán beállítható Ir áram küszöbértékkel és nemállítható tr időkésleltetéssel (15 másodperc 1,5 x Ir értéken).

Rövidzárlat: rövid idejű védelem rögzített időkésleltetéssel (Isd)

Védelem, beállítható Isd küszöbértékkel. A rövid idejű küszöbértékek elég magasak ahhoz, hogy elkerülhetők legyenek a nemkívánt kioldások tranzienst áramkilövések esetén.

Rövidzárlat: Nem állítható pillanatkioldás védelem

Pillanatkioldású rövidzárlat védelem rögzített küszöbértékkel.

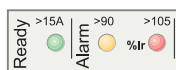
Nullavezető védelem

Csak 4-pólusú megszakítókkal érhető el. 4-pólusú megszakítók esetében a nullavezető védelem egy 3-állású kapcsolóval állítható be:

- 4P 3t: nullavezető nem védett
- 4P 3t + N/2: nullavezető védelem a fázisvezető küszöbértékének a felére van állítva, pl.: 0,5 x Ir
- 4P 4t: a nullavezető teljes Ir értéken védett.

Jelzések

Előlap jelzések



- Zöld készenléti LED (READY): lassan villog, azt jelenti, a megszakító kész kioldani hiba bekövetkeztékor

- Narancssárga túlterhelés előjelzés LED: folyamatosan világít, ha $I > 90\% I_r$

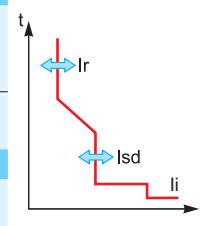
- Piros túlterhelés LED: folyamatosan világít, ha $I > 105\% I_r$

Távjelzések

Túlterhelési kioldás jelzés elérhető távjelzésként, ha SDx relé modul került a megszakítóban elhelyezésre. Ez a modul jelzést kap egy optikai csatlakozón keresztül a Micrologic elektronikus kioldógységtől, amit közvetít a csatlakozó blokkra. A jelzés akkor törlődik, ha a megszakító újra bekapcsolásra kerül. A modul részletes leírása a tartozékokról szóló külön fejezetben található, lásd [A-81. oldal](#).

Micrologic 2.2/2.3-AB

Névleges értékek (A) In 40°C-on ⁽¹⁾		100	160	240	400
Megszakító	Compact NSX100	■	-	-	-
	Compact NSX160	■	■	-	-
	Compact NSX250	■	■	■	-
	Compact NSX400	-	-	-	■
	Compact NSX630	-	-	-	■



L L hosszú idejű védelem

Küszöbérték (A)	Ir	az érték függ a kioldóegység névleges értékétől (In) és a tárcsán beállított értéktől									
Kioldás 1,05 és 1,20 Ir között	In = 100 A	Ir =	40	40	50	60	70	80	90	100	
	In = 160 A	Ir =	90	100	110	120	130	140	150	160	
	In = 240 A	Ir =	140	150	160	170	180	200	220	240	
	In = 400 A	Ir =	260	280	300	320	340	360	380	400	
Időkésleltetés (s)	tr	nem állítható									
		1,5 Ir	15								
		6 Ir	0,5								
		7,2 Ir	0,35								

termikus memória 20 perccel a kioldás előtt és után

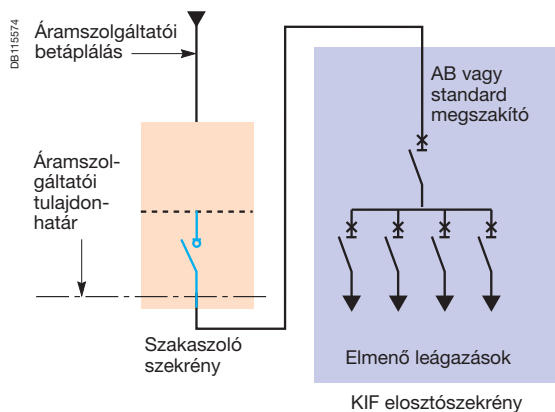
S₀ So Rövid idejű védelem rögzített időkéselettel

Küszöbérték (A)	Isd = Ir x ...	1,5	2	3	4	5	6	7	8	10
pontosság ±10 %										
Időkésleltetés (ms)	tsd	nem állítható: 20								
	Nemkioldási idő	20								
	Maximum kioldási idő	80								

I I pillanatkioldású zárlatvédelem

Küszöbérték (A)	Ii nem állítható	1500	1600	2880	4800
pontosság ±15 %					
Időkésleltetés (ms)	Nemkioldási idő	10			
	Maximum kioldási idő	50			

(1) Ha a védelmi vezérlőegységet magas hőmérsékleten használják, a Micrologic beállításnál tekintettel kell lenni a megszakító termikus korlátaira. Lásd a névleges érték csökkenése a hőmérséklet függvényében táblázatot.



Fogyasztó csatlakozása .

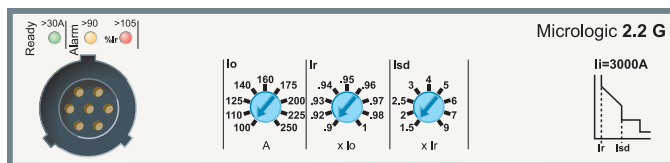
Műszaki részletek

Az AB kioldóegység előnyei

- A kioldóegység szabályozza a hálózathoz vételezhető szerződés szerinti teljesítményszintet. Ha a szerződés szerinti teljesítményszint túllépésre kerül, a megszakító nyit és a fogyasztó nem fizet büntetést túllépés miatt.
- Rövidzárlat esetén a megszakító nyit, míg a hálózatoldalon elhelyezett áramszolgáltatói HRC olvadóbiztosító nem olvad ki. Következésképp a fogyasztónak nem kell karbantartási költséget sem fizetni.

A Micrologic G kioldógésség olyan leágazásokban alkalmazható, ahol a betáplálást egy generátor végzi el vagy hosszú kábelek vannak jelen. Bármely Compact NSX100/160/250 megszakítóval használható. Továbbfejlesztett változatban elérhető a Micrologic 5 kínálatban 100-tól 630A-ig. Hasonló alkalmazásokhoz rendelkezhető termikus-mágneses kioldógésség is az NSX100-250 készülékekbe (lásd A-15. oldal).

DB112118



A Micrologic G kioldógésséggel felszerelt megszakítók olyan rendszerekben nyújtanak védelmet, ahol a betáplálást egy generátor (alacsonyabb rövidzárlati áramok jellemzők, mint a transzformátoros leágazásokban) végzi el vagy hosszú kábelek vannak jelen (a kialakuló zárlati áram nagyságát csökkenti a hosszú kábel impedanciája).

Védelem

A beállítást a tárcsákon lehet elvégezni, finom beállítási lehetőséggel.

Túlterhelés: hosszú idejű védelem (Ir)

Inverz kioldási idejű védelem túlterhelés ellen, tárcsán beállítható Ir áram küszöbértékkel és egy nagyon rövid nem-állítható tr időkésleltetéssel (15 másodperc 1,5 x Ir értéken).

Rövidzárlat: rövid idejű védelem rögzített időkésleltetéssel (Isd)

200 ms-ig késleltetett védelem, beállítható Isd küszöbértékkel, a hajtásban elfogadott minősítéseknek megfelelően. A kioldás egy rendkívül rövid idejű késleltetés után következik be, hogy létre jöhessen a szelektivitás a terhelésoldali megszakítóval.

Rövidzárlat: nem-állítható pillanatkioldás védelem (Ii)

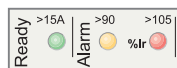
Pillanatkioldású rövidzárlat-védelem rögzített küszöbértékkel, amit a generátorvédelem megkövetel.

Nullavezető-védelem

- 3-pólusú megszakítók esetében nincs lehetőség a nullavezető védelmére.
- 4-pólusú megszakítók esetében a nullavezető védelem egy 3-állású kapcsolóval állítható be:
 - 4P 3t: nullavezető nem védett
 - 4P 3t + N/2: nullavezető védelem a fázisvezető küszöbértékének a felére van állítva, pl.: 0,5 x Ir
 - 4P 4t: a nullavezető teljes Ir értéken védett.

Jelzések

Előlap jelzések



- Zöld készenléti LED (READY): lassan villog, azt jelenti, a megszakító kész kioldani hiba bekövetkeztékor
- Narancssárga túlterhelés előjelzés LED: folyamatosan világít, ha $I > 90\% I_r$
- Piros túlterhelés LED: folyamatosan világít, ha $I > 105\% I_r$

Távjelzések

Túlterhelési kioldásjelzés elérhető távjelzésként, ha SDx relé modul került a megszakítóban elhelyezésre.

Ez a modul jelzést kap egy optikai csatolón keresztül a Micrologic elektronikus kioldógésségtől, amit közvetít a csatlakozó blokkra. A jelzés akkor törölődik, ha a megszakító újra bekapcsolásra kerül.

A modul részletes leírása a tartozékokkal foglalkozó fejezetben található.

PE103877

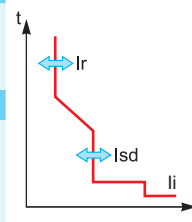


SDx távjelző relé modul és a csatlakozó blokk.



Micrologic 2.2-G

Névl. értékek (A)	In 40°C-on ⁽¹⁾	40	100	160	250
Megszakító	Compact NSX100	■	■	-	-
	Compact NSX160	■	■	■	-
	Compact NSX250	■	■	■	■



L Hosszú idejű védelem

Küszöbérték (A)	Io	az érték függ a kioldóegység névleges értékétől (In) és a tárcsán beállított értéktől									
Kioldás 1,05 és 1,20 Ir között	In = 40 A	Io =	18	18	20	23	25	28	32	36	40
	In = 100 A	Io =	40	45	50	55	63	70	80	90	100
	In = 160 A	Io =	63	70	80	90	100	110	125	150	160
	In = 250 A (NSX250)	Io =	100	110	125	140	150	176	200	225	250

Ir = Io x ... 9 finom beállítási értékek 0,9 - 1

Időkésleltetés (s)	tr	nem állítható									
pontosság 0...-20%	1,5 x Ir	15									
	6 x Ir	0,5									
	7,2 x Ir	0,35									

termikus memória 20 perccel a kioldás előtt és után

S₀ Rövid idejű védelem rögzített időkésleltetéssel

Küszöbérték (A)	I _{sd} = Ir x ...	1,5	2	2,5	3	4	5	6	7	8	9
pontosság ±10 %											
Időkésleltetés (ms)	tsd	nem állítható									
	Nemkioldási idő	140									
	Maximum kioldási idő	200									

I nem állítató pillanatkioldású zárlatvédelem

Küszöbérték (A)	Ii nem állítható	600	1500	2400	3000
pontosság ±15 %	Nemkioldási idő	15 ms			
	Maximum kioldási idő	50 ms			

(1) Ha a védelmi vezérlőegységet magas hőmérsékleten használják, a Micrologic beállításnál tekintettel kell lenni a megszakító termikus korlátaira, lásd a névleges érték csökkenése a hőmérséklet függvényében táblázatot.

A Compact NSX megszakítók használhatók ipari kapcsolószekrényekben is. Betáplálási készülékként vagy mágneskapcsolóval együtt motorvezérlési funkciókat látnak el:

- MSZ 60947-2 és UL 508/CSA 22-2 14. számú szabványoknak megfelelnek
- túlterhelés és rövidzárlat védelem
- leválasztás pozitív kontaktus jelzéssel, hogy a gépek szervizelése során teljesen leválasztásra kerüljenek minden betáplálásról
- installálhatók univerzális (Himel) és funkcionális (Prisma Plus) szerelésű szekrényekben is
- NA szakaszolókapcsoló változat

Ipari vezérlőpanelek

Az előző oldalakon leírt Compact NSX megszakítók áramszolgáltatói hálózatok vagy motorok védelmére szolgáló változatai használhatók ipari kapcsolószekrényekben is. A Compact NSX tartozékok alkalmasak a szekrények speciális igényeinek kielégítésére.

Tartozékok

Minden tartozékot a felhasználó maga is felszerelhet a megszakítóra:

- reteszelő (kikapcsolt állapothoz)
- rotációs hajtás
- állapotjelző segédérintkezők (BE, KI és kioldott)
- feszültségkioldók (MX és MN)
- előresiető záró és nyitó érintkezők.

Rotációs hajtás

Közvetlen vagy hosszabbított (akár 600 mm-re az előlaptól) változatban érhető el

- fekete előlap fekete hajtással
- sárga előlap piros hajtással (gépekhez vagy vészműködtetéshez az IEC 204/VDE 0013 szabványoknak megfelelően).

Minden rotációs hajtás reteszeltet kikapcsolt állapotban. Ajtóretesz is rendelhető külön az MCC (Motor Control Center- motorvezérlő) alkalmazásokhoz.

Ha a készülék hosszabbított rotációs hajtással rendelkezik, akkor egy a rúdra szerelt vezérlőeszköz segítségével működtethető, az ajtó nyitása után. A hosszabbított rotációs hajtás reteszeltet kikapcsolt állapotban az UL508 szabvány értelmében.

Előresiető záró és nyitó érintkezők

Ezek a kontaktusok egy:

- MN feszültségcsökkenési kioldót működtetnek mielőtt a megszakító zár vagy
- kontaktort nyitnak mielőtt a megszakító nyitna.

Speciális funkciók

- túlterhelések (előre)jelzése az SDx modulal
- mágneskapcsoló korai nyitása túlterhelés miatt az SDTAM modulal
- kapcsolódás egy PLC-hez a kommunikációs rendszeren keresztül
- villamos paraméterek mérése Micrologic A és E kioldóegységekkel
- programozható riasztások Micrologic 5 és 6 kioldóegységekkel.

Installáció szekrényben

A Compact megszakítók beszerelhetők egy fémszekrénybe más készülékekkel együtt (mágneskapcsoló, motorvédelemi megszakító, LEDek, stb.)

(lásd A-90. oldal).

Megfelelőség az észak-amerikai ipari vezérlőberendezések szabványainak

A Compact NSX készülékek rendelkeznek az UL508/CSA 22-2 14. számú, az ipari vezérlő berendezésekről szóló jóváhagyásokkal.

Az NA típusú szakaszolókapcsolót hálózatoldalon mindig védelemmel kell ellátni.

UL508 jóváhagyás

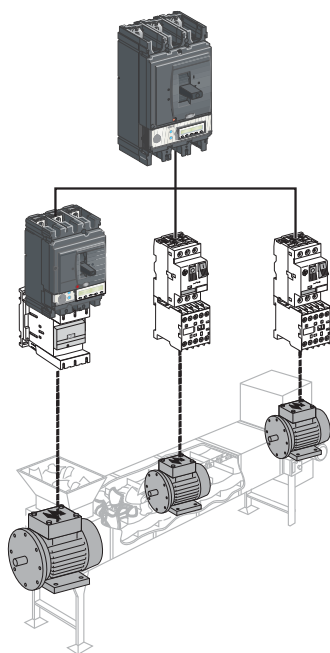
Megszakító	Kioldóegység	Jóváhagyás
Compact NSX100–630 F/N/H	TMD, Micrologic 2, 5 és 6	Általános használat Motorleválasztó egységek
	NA, MA, Micrologic 1.3 M, 2.2 M, 2.3 M, Micrologic 6.2 E-M and 6.3 E-M	Kézi motorvezérlő Direkt indítás hálózatról Motorleválasztó egységek

3 fázisú motorok névleges értékei hp-ban (1 hp = 0,7457 kW)

V AC névleges értékek		115	230	460	575
TMD Micrologic 2, 5 és 6	NA, MA Micrologic 1.3 M, 2.2 M, 2.3 M Micrologic 6.2 E-M és 6.3 E-M				
25	25	3	7,5	15	20
50	50	7,5	15	30	40
100	100	15	30	75	100
160	150	25	50	100	150
250	220	40	75	150	200
400	320	-	125	250	300
550	500	-	150	350	500

A B-8 és B-9 oldalakon feltüntetett csökkenések TMD, Micrologic 2, 5 és 6 kioldóegységekre vonatkoznak 40 °C-on.

DB115233



DB115234



16 Hz 2/3 hálózat védelme Micrologic 5A-Z kioldógység

A Compact NSX megszakítók használhatók 16Hz 2/3 rendszerekben is speciális termikus-mágneses és elektronikus (Micrologic 5 A-Z) kioldógységekkel.

16Hz 2/3 hálózatok

Az egyfázisú elosztó hálózatok 16Hz 2/3-os frekvenciával a kötőpályás vontatásban használatosak bizonyos európai országokban.

Megszakítóképességek a 16Hz 2/3 hálózatokban 250/500V feszültségen

A Compact NS X 3P2T vagy 3P3T megszakítók védelmet nyújtanak a 16Hz 2/3 hálózatokban 250 V vagy 500 V feszültségen.

Felszerelhetők:

- TM-D termikus-mágneses kioldógységekkel Compact NSX 100-250 megszakítóban
- vagy elektronikus Micrologic 5.2 A-Z kioldógységekkel Compact NSX 100-250 megszakítóban és elektronikus Micrologic 5.3 A-Z kioldógységekkel Compact NSX 400/630 megszakítóban.

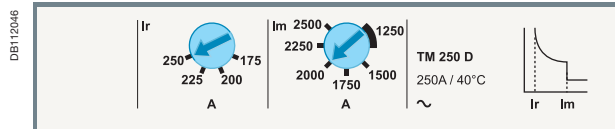
A lehetséges megszakítóképességek: B/F/N és H a lent leírtaknak megfelelően.

Icu megszakítóképesség

Feszültség	Megszakítóképesség	TMD és Micrologic 5 A-Z kioldógységek			
		B	F	N	H
250 V/500 V	Icu (kA)	25	36	50	70

Védelem

TM-D termikus-mágneses kioldógység

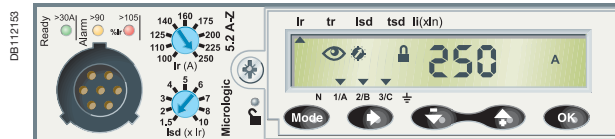


A 16 Hz 2/3 frekv. nem módosítja a termikus beállításokat az 50Hz-es változathoz képest (l. A-15. oldal). A mágneses küszöbérték a következőképp változik.

Mágneses védelem Compact NSX 100/160/250 50 Hz és 16 Hz 2/3 megszakítóhoz

Névleges áram (A) In 40 °C-on	16	25	32	40	50	63	80	100	125	160	200	250
Küszöbérték (A) Im pontosság ±20%	rögzített											állítható
NSX100 50Hz	190	300	400	500	500	500	640	800				
16Hz 2/3	170	270	360	450	450	450	580	720				
NSX160/250 50Hz	190	300	400	500	500	500	640	800	1250	1250	5-10 In	
16 Hz 2/3	170	270	360	450	450	450	580	720	1100	1100	4,5-9 In	

Micrologic 5 A-Z kioldógység



A Micrologic 5.2 A-Z és 5.3 A-Z kioldógységeket kimondottan 16 Hz 2/3 hálózatokhoz tervezték. Megfelelő mintavételezési frekvenciával rendelkeznek. A védelmi beállítások megegyeznek a Micrologic 5A változattal (lásd A-19. oldal). Rendelkeznek árammérési funkcióval is a speciális frekvenciához.

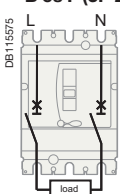
Kioldógység kiválasztása

Névleges áram	16	63	100	160	250	400	630
Compact							
NSX100		TM-D					
NSX160			TM-D				
NSX250				TM-D			
NSX100-250				Micrologic 5.2 A-Z			
NSX400/630						Micrologic 5.3 A-Z	

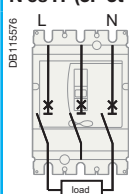
Compact NSX100-630 készülékek vezetékezése

Fázis és leválasztott nullavezető megszakítva 250/500 V

B és F (3P 2t változat)



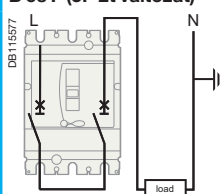
N és H (3P 3t változat)



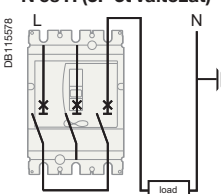
Megjegyzés: 250V-nál nagyobb feszültség esetén a berendezés tervezésekor különösen oda kell figyelni a kettős földzárlatok kockázatának elkerülésére.

2 pólus sorba kötve leföldelt nullavezető 250/500 V

B és F (3P 2t változat)



N és H (3P 3t változat)



A Compact NSX megszakítók használhatók 400Hz-es rendszerekben.

400 Hz-es elosztóhálózatok

A legtöbb 400Hz-es alkalmazás repülésben és bizonyos katonai hajókon használatos. A modern repülőgépek 3 fázisú 115/200V 400 Hz-es hálózattal rendelkeznek.

Hatás a védelmi készülékekre

A nagyobb frekvencia következtében a megszakítók további hőmérsékletemelkedésnek vannak kitéve ugyanazon áramértékek mellett, mivel az örvényáramok nagyobb veszteséget okoznak és a skin hatás növekszik. Áramérték csökkentésre van szükség a készülék névleges hőmérséklet-emelkedés korlátainak megtartása érdekében.

A 400Hz-es alkalmazások teljesítményszintjei ritkán lépik túl a pár kW-os határt, viszonylag kis rövidzárlati áramértékek mellett (általában a névleges áram négyszerese fordul elő).

A standard Compact NSX és Masterpact NT/NW sorozatok használhatók 400 Hz-es alkalmazásokban, amennyiben figyelembe vesszük a védelmi beállítások során vett csökkenési szorzókat, lásd lenti táblázat.

Compact NSX megszakítók megszakítóképessége 400Hz-en, 440V feszültségen

Megszakító	Icu megszakítóképesség
NSX100	10 kA
NSX160	10 kA
NSX250	10 kA
NSX400	10 kA
NSX630	10 kA

PB103366



Micrologic TM-D kioldóegység

Termikus-mágneses védelemmel rendelkező kioldóegységek

A 400 Hz-es árambeállításokat a következő koeficiensnek az 50 Hz-nek megfelelő értékekkel való beszorzása után kapjuk meg:

- K1 a termikus kioldóegységhez,
- K2 a mágneses kioldóegységhez.

A beállítható kioldóegységeknél ezek az adaptációs koeficiensek függetlenek a beállító tárcsák helyzetétől.

Termikus kioldóegységek

Az árambeállítás 400 Hz-en kisebb, mint 50 Hz-en ($K1 < 1$).

Mágneses kioldóegységek

Az árambeállítás 400 Hz-en nagyobb, mint 50 Hz-en ($K2 > 1$).

A beállítható kioldóegységet a minimumra kell beállítani.

Termikus-mágneses kioldóegységek csökkenési szorzói

Megszakító	Kioldóegység	In (A) 50Hz	Termikus beállítás 40°C-on		Im (A) 50Hz	Mágneses	
			K1	400 Hz		K2	400 Hz
NSX100	TM16G	16	0,95	15	63	1,6	100
	TM25G	25	0,95	24	80	1,6	130
	TM40G	40	0,95	38	80	1,6	130
	TM63G	63	0,95	60	125	1,6	200
NSX100	TM16D	16	0,95	15	240	1,6	300
	TM25D	25	0,95	24	300	1,6	480
	TM40D	40	0,95	38	500	1,6	800
	TM63D	63	0,95	60	500	1,6	800
	TM80D	80	0,9	72	650	1,6	900
NSX250	TM100D	100	0,9	90	800	1,6	900
	TM160D	160	0,9	144	1250	1,6	2000
	TM200D	200	0,9	180	1000–2000	1,6	1600–3200
	TM250D	250	0,9	225	1250–2500	1,6	2000–4000

Példa

NSX100 egy TM16G kioldóegységgel 50 Hz beállítási értékkel $I_r = 16$ A és $I_m = 63$ A. 400 Hz beállítási érték $I_r = 16 \times 0,95 = 15$ A és $I_m = 63 \text{ A} \times 1,6 = 100$ A.

PB103938



Micrologic 5 E kioldóegység.

044314



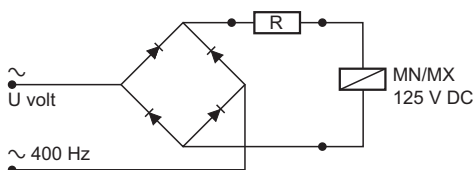
OF segédérintkező.

044313



MN vagy MX feszültségkioldók.

DB116579



Bekötési rajz.

PB103377



SDx távjelző relé modul és a csatlakozó blokk.

Védelem (folytatás)

Micrologic elektronikus kioldóegységek

A Micrologic 2.2, 2.3 vagy 5.2, 5.3 A vagy E mérési funkciók alkalmazhatók 400 Hz-en is. Az elektronikus egységek előnye a nagyobb működési stabilitás, amikor a frekvencia változik. A kioldóegység továbbra is ki van téve a magasabb frekvencia által okozott hőmérsékletemelkedésnek.

A gyakorlati következmények a következők:

- határértékek beállítása: lásd az Ir csökkenési táblázatot alább
- a hosszú idejű, rövid idejű és pillanatkioldású küszöbértékek nem módosulnak (lásd A-17 és A-19. oldalak)
- a kijelzett mérési eredmények pontossága 2% (II. osztály).

Termikus csökkenés: maximum Ir beállítás

Megszakító	Maximum beállítási koeficiens	Max Ir beállítás 400Hz-en
NSX100	1	100
NSX250	0,9	225
NSX400	0,8	320
NSX630	0,8	500

Példa

Egy NSX250 Micrologic 2.2 kioldóegységgel, $I_r = 250$ A 50 Hz-en, csökkenteni kell $I_r = 250 \times 0,9 = 225$ A-re.

A rövid idejű küszöbérték rögzített időkésleltetéssel állítható 1,5 – 10 I_r között (60 – 400 A)

A pillanatkioldású küszöbérték marad 3000A.

OF segédérintkezők 400 Hz-es hálózatokban

A segédérintkező villamos tulajdonságai

Segédérintkező	Szabvány		Kisáramú	
	AC12	AC15	CA12	CA15
Felhasználási kategória (MSZ EN60947-5-1)				
Feszültség (V)	24 V	6	5	3
	48 V	6	5	3
	110 V	6	5	2,5
	220/240 V	6	5	2
	380/415 V	6	5	1,5

MN vagy MX feszültségkioldók Compact NSX100-630 megszakítókhöz 400Hz-en és 400V feszültségen

A 400 Hz-en alkalmazott megszakítókhöz csak a 125V DC feszültségű kioldótekerceket használhatjuk. A tekerceket a 400 Hz-es rendszer esetében egyenirányítón (az alábbi táblázatból kell kiválasztani) és egy kiegészítő ellenálláson – melynek jellemzői függenek a rendszer névleges feszültségétől – keresztül kell megtáplálni.

U (V) 400 Hz	Egyenirányító	Kiegészítő ellenállás
220/240 V	Thomson 110 BHZ vagy General Instrument W06 vagy Semikron SKB 1,2/1,3	4,2 kΩ-5 W
380/420 V	Semikron SKB 1,2/1,3	10,7 kΩ-10 W

Megjegyzés: Az egyenirányítók egyéb típusa is használható, ha jellemzői legalább egyenértékűek a fentiekkel.

SDx jelzőérintkező

Túlterhelési kioldásjelzés elérhető távjelzésként, ha SDx relé modul került a megszakítóban elhelyezésre.

Ez a modul jelzést kap egy optikai csatolón keresztül a Micrologic elektronikus kioldóegységtől, amit közvetít a csatlakozó blokkra. A jelzés akkor törlődik, ha a megszakító újra bekapcsolásra kerül. Leíráshoz (lásd A-81. oldal).

A szakaszolókapcsoló egy vezérlő készülék, amivel az áramkör nyitható és zárható üzemi körülmények között.

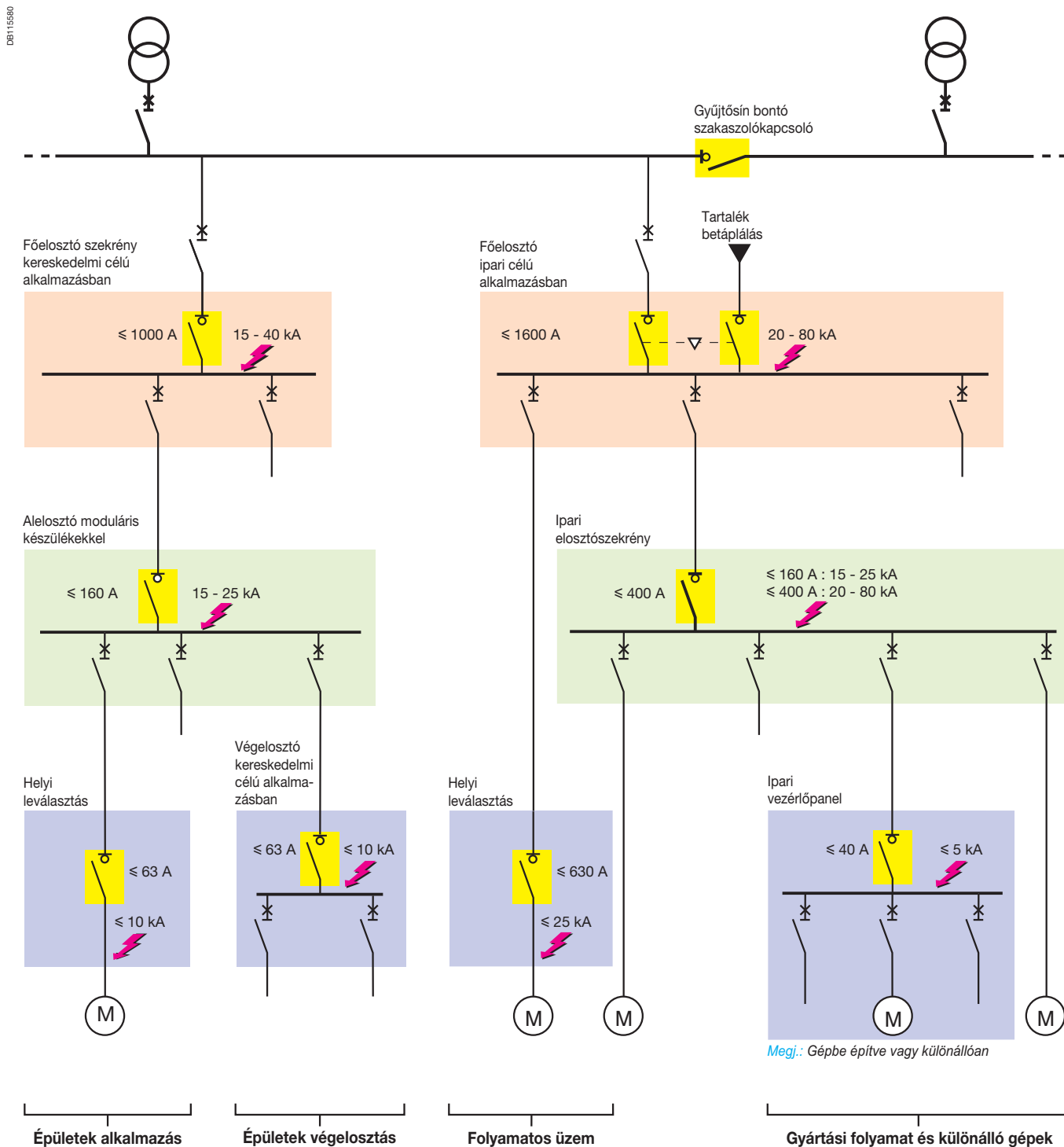
Leválasztásra alkalmas, amit az előlapon elhelyezett következő szimbólum jelez



A szakaszolókapcsoló helyzete

A Compact NSX szakaszolókapcsolók elsősorban a következő alkalmazásokban használhatók:

- gyűjtősín csatolás és leválasztás
- ipari energiaelosztási- és vezérlőszekrények leválasztása
- moduláris készülékeket tartalmazó alelosztók leválasztása
- helyi elosztószekrények leválasztása
- végelosztó szekrények leválasztása
- ipari vezérlőpanel szakaszolókapcsoló.



A Compact NSX100-630A szakaszolókapcsolók elérhetők rögzített, dugaszolható és kikocsizható változatokban. Ugyanazok a tartozékok és csatlakozó kiegészítők használhatók, mint a megszakítók esetében. Összerethetők más szakaszolókapcsolókkal vagy megszakítókkal, átkapcsoló rendszer létrehozásához.

PB103199-28



Compact NSX szakaszolókapcsoló

PB103372-34



Compact NSX szakaszolókapcsoló motormechanizmussal:

PB103626-31



Compact NSX szakaszolókapcsoló Vigi modulal.

Leválasztásra való alkalmasság pozitív kontaktus jelzéssel

A Compact NSX szakaszolókapcsolók megfelelnek az MSZ EN 60947-3 szabványnak és így alkalmasak leválasztásra. Az idevonatkozó megfelelőségi tesztek garantálják:

- a működtető mechanizmus állapotjelzésének mechanikai megbízhatóságát, hogy az állapotjelző mindig az érintkezők nyitott állapotát mutatja, ha:
 - az érintkezők között fennálló távolság megfelelő
 - reteszelés csak az érintkezők nyitott állapotában lehetséges
 - a szivárgó áramok nincsenek
 - a lököfeszültség-állóságot a hálózatoldali és terhelésoldali megszakító között.
- Rotációs hajtás vagy motormechanizmus használata nem módosítja a pozitív kontaktus jelzésrendszert.

Vészkioldás funkció

Az MN vagy MX feszültségtekerccsekkel felszerelt Compact NSX NA szakaszolókapcsoló egy vészleállító gombhoz csatlakoztatva. Vészhelyzetben egy operátor távoli helyről is megszakíthatja az áramkört üzemi terhelés alatt, hogy leválaszthassa a teljes kapcsolószerkeznét és a terhelésoldali áramköröket.

Motormechanizmus modul

A motormechanizmus modullal felszerelt Compact NSX készülékek távműködtetést tesznek lehetővé. Ezt a funkciót össze lehet illeszteni a vészkioldás funkcióval. Ebben az esetben a vészleállítási funkciót egy záró reteszeléssel kell ellátni, amit szándékosan kell nyugtázni visszaállítás előtt (villamos bekötési rajz záróreteszeléssel).

Földzárlatvédelem

A szakaszolókapcsoló felszerelhető Vigi modulal, a leágazási áramkörökben folyó szivárgó áramok vizsgálatához, ahol a szakaszolókapcsoló beépítésre került. Amikor a Vigi modul érzékeli a szivárgó áramot a szakaszolókapcsoló megszakítja az áramkört. Ezt a funkciót össze lehet illeszteni egy motormechanizmus modullal és vészleállító funkcióval MN vagy MX feszültségtekerccseken keresztül.

Szakaszolókapcsoló védelme

A szakaszolókapcsoló képes nyitni és zárni az áramkört névleges áramértéken. Túlerhelés vagy rövidzárlat esetére egy hálózatoldali készülékkel kell védeni a berendezésgyártás szabványainak megfelelően.

A megszakító/szakaszolókapcsoló koordinációs táblázat meghatározza a megfelelő hálózatoldali megszakítót. A reflexkioldásnak köszönhetően azonban a Compact NSX100NA-630NA szakaszolókapcsolók saját védelmi funkciót is elláthatnak.

Szakaszolókapcsoló felhasználási kategória

A névleges üzemi áramértéktől és a mechanikai élettartamtól függően (A sűrű működtetésre vagy B ritka működtetésre) az MSZ EN 60947-3 szabvány meghatározza a felhasználási kategóriát az alábbi táblázatnak megfelelően. A Compact NSX NA szakaszolókapcsolók megfelelnek az AC22A vagy AC23A felhasználási kategóriának.

Felhasználási kategória		Tipikus alkalmazás
Ritka működtetés	Sűrű működtetés	
AC-21A	AC-21B	Ohmos terhelés enyhe túlterheléssel ($\cos \varphi = 0,95$)
AC-22A	AC-22B	Ohmos és induktív terhelés enyhe túlterheléssel ($\cos \varphi = 0,65$)
AC-23A	AC-23B	Motoros vagy más erősen induktív terhelés ($\cos \varphi = 0,45$ vagy $0,35$)

A szakaszolókapcsolók esetében a beépítési szabályok hálózatoldali védelmet írnak elő. A reflexkioldásnak köszönhetően azonban a Compact NSX 100NA-630NA szakaszolókapcsolók saját védelmi funkciót is elláthatnak.

PB103189-39



Compact NSX100–250 NA.

PB103271-45



Compact NSX400–630 NA.

Közös jellemzők

Névleges feszültség		
Névleges szigetelési feszültség (V)	Ui	800
Névleges lökőfeszültség-állóság (kV)	Uimp	8
Névleges üzemi feszültség (V)	Ue	AC 50/60 Hz 690
Leválasztásra való alkalmasság		IEC/EN 60947-3 igen
Alkalmazási kategória		AC 22 A/AC 23 A - DC 22 A/DC 23 A
Szennyezettségi fokozat		IEC 60664-1 3

Szakaszolókapcsolók

Villamos jellemzők az MSZ EN 60947-2 és EN 60947-2 szerint

Termikus áram (A)	Ith 60 °C	
Pólusok száma		
Névleges üzemi áramerősség a felhasználási kategória függvényében	Ie	AC 50/60 Hz 220/240 V 380/415 V 440/480 V ⁽²⁾ 500/525 V 660/690 V DC 250 V (1 pólus) 500 pólus (2 pólus sorba kötve) 750 V (3 pólus sorba kötve)
Névleges zárlati bekapcsolóképeség (kA peak)	Icm	min. (csak szakaszolókapcsoló) max. (hálózatoldali megszakítóval)
Névleges rövid idejű határáram (A rms)	Icw	1 s 3 s 20 s
Élettartam (C-O ciklus)	Mechanikai Villamos	AC 440 V In/2 In 690 V In/2 In DC 250 V (1 pólus) és In/2 500 V (2 pólus sorba kötve) In

Pozitív kontaktusjelzés

Szennyezettségi fokozat

Védelem

Kiegészítő földzárlatvédelem	Kiegészítő Vigí modul Kombináció Vigirex relével
------------------------------	---

Jelzés és vezérlés tartozékok

Jelzőérintkezők	
Feszültségkioldók	MX munkaáramú kioldók MN feszültségcsökkenési kioldó

Feszültségjelenlét-kijelző

Áramváltó modul

Árammérő modul

Szigetelésfigyelő modul

Adatátvitel buszrendszeren keresztül

Készülék-állapotjelzés

Készülék-távvezérlés

Működésszámláló

Beépítés/csatlakozás

Méret (mm)	rögített, mellső csatlakozás	2/3P 4P
Szé x Ma x Mé		
Tömeg (kg)	rögített, mellső csatlakozás	3P 4P

Automatikus átkapcsoló rendszer (lásd az „Átkapcsoló rendszerek” fejezet)

Kézi vezérlésű,
Távvezérelt vagy automatikus átkapcsoló rendszerek

(1) 2P készülék 3P házban.
(2) Alkalmos a 480 V NEMA esetén.

Közös jellemzők

Vezérlés

Kézi	Billenőkaros	■
	Közvetlen vagy hosszabbított rotációs hajtásos	■
Villamos	Távműködtetéssel	■

Változatok

Rögzített		■
Kihúzható	Dugaszolható alap	■
Kiszakaszolható	+ kocsiszerkezet	■

NSX100NA	NSX160NA	NSX250NA	NSX400NA	NSX630NA
100	160	250	400	630
2 ⁽¹⁾ , 3, 4	2 ⁽¹⁾ , 3, 4	2 ⁽¹⁾ , 3, 4	3, 4	3, 4
AC22A/AC23A	AC22A/AC23A	AC22A/AC23A	AC22A/AC23A	AC22A/AC23A
100	160	250	400	630
100	160	250	400	630
100	160	250	400	630
100	160	250	400	630
100	160	250	400	630
DC22A/DC23A	DC22A/DC23A	DC22A/DC23A	DC22A/DC23A	DC22A/DC23A
100	160	250	-	-
100	160	250	-	-
100	160	250	-	-
2,6	3,6	4,9	7,1	8,5
330	330	330	330	330
1800	2500	3500	5000	6000
1800	2500	3500	5000	6000
690	960	1350	1930	2320
50000	40000	20000	15000	15000
AC22A/AC23A	AC22A/AC23A	AC22A/AC23A	AC22A/AC23A	AC22A/AC23A
35000	30000	15000	10000	6000
20000	15000	7500	5000	3000
15000	10000	6000	5000	3000
8000	5000	3000	2500	1500
10000	10000	10000	-	-
5000	5000	5000	-	-
■	■	■	■	■
3	3	3	3	3
■	■	■	■	■
■	■	■	■	■
■	■	■	■	■
■	■	■	■	■
■	■	■	■	■
■	■	■	■	■
■	■	■	■	■
■	■	■	■	■
■	■	■	■	■
■	■	■	■	■
■	■	■	■	■
105 x 161 x 86			140 x 255 x 110	
140 x 161 x 86			185 x 255 x 110	
1,5-1,8			5,2	
2,0-2,2			6,8	
■	■	■	■	■
■	■	■	■	■

Néhány installációban két betáplálást alkalmaznak, hogy elkerülhető legyen a főbetáplálás átmeneti kimaradása. Az átkapcsoló rendszereket a betáplálások közötti biztonságos átkapcsolás megvalósítására lehet használni. A helyettesítő betáplálás lehet generátor vagy másik hálózat.

PB103837



PB103836



Szolgáltatás:

- Kórházak műtői
- Toronyházak biztonsági rendszere
- Számítógép termek (bank, biztosítótársaság, stb.)
- Bevásárlóközpontok világítási rendszere.

PB103834



Ipar:

- Szerelősorok
- Hajók hajtóművei
- Hőerőművek alapvető kiegészítői.

PB103835



Infrastruktúra:

- Kikötők és vasutak
- Kifutópálya világítási rendszere
- Vezérlőrendszerek katonai létesítményekhez.

Kézi átkapcsoló rendszerek

Ez a legegyszerűbb rendszer. Egy karbantartási technikus működtetheti, ezért az átkapcsolási idő a helyettesítő és üzemi betáplálás között változhat.

A kézi átkapcsoló rendszerek az alábbi részekből állnak:

- 2 készülék (megszakító vagy szakaszolókapcsoló) kézi működtetéssel
- mechanikus reteszelő rendszer.

Távvezérelt automatikus átkapcsoló rendszerek

Ez a leggyakrabban alkalmazott rendszer. Nincs szükség emberi beavatkozásra. Az átkapcsolás a főbetáplálásról a tartalék betáplálásra elektromos úton vezérelt.

A távvezérelt átkapcsoló rendszerek 2 motormechanizmussal felszerelt megszakítóból vagy szakaszolókapcsolóból állnak, melyek az alábbi összeköttetésben vannak:

- villamos reteszelés
- mechanikus reteszelés, ami védelmet nyújt egy esetleges villamos hiba következményeivel szemben és megakadályozza a helytelen kézi működtetést is.

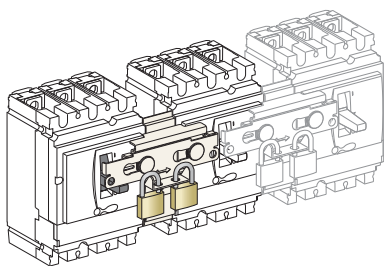
Automatikus átkapcsoló rendszerek

Ha a távvezérelt átkapcsoló rendszert egy automatikus vezérlőegységgel kombináljuk, a betáplálások automatikusan vezérelhetőek egy bizonyos számú előre beprogramozott működési módnak megfelelően.

Ez a megoldás optimális energia-felügyeletet biztosít:

- átkapcsolás egy tartalék betáplálásra a külső feltételek függvényében,
- a betáplálások felügyelete,
- teherledobás
- vésztartalék betáplálás stb.

DB112198



Két vagy három billenőkaros készülék reteszelése.

Két vagy három billenőkaros készülék reteszelése

Reteszelő rendszer

Ezzel a rendszerrel két készülék reteszelése lehetséges. Két azonos reteszelő rendszert használhatunk 3 egymás mellett elhelyezkedő készülék reteszelésére.

Állapotok:

- az egyik készülék bekapcsolt és a két másik pedig kikapcsolt állapotban van
- az összes készülék kikapcsolt állapotban van.

A reteszelést egy vagy két lakattal lehet megvalósítani (átmérő 5-8 mm).

Ez a rendszer kibővíthető több, mint három készülékre.

Kétféle reteszelő rendszer valósítható meg:

- Compact NSX100–250
- Compact NSX 400–630.

A normál és a tartalék készülékek kombinációja

Minden megegyező méretű billenőkaros rögzített vagy dugaszolható Compact NSX 100- 630A megszakító vagy szakaszolókapcsoló reteszelhető. A készülékeknek vagy mind rögzített, vagy mind kiszakaszolható típusúaknak kell lenniük.

Két rotációs hajtással ellátott készülék reteszelése

Reteszelő rendszer

A reteszelő rendszer tartalmazza a két készülék rotációs hajtásainak lakatolását, legyen az megszakító vagy szakaszolókapcsoló.

Állapotok:

- az egyik készülék bekapcsolt és a két másik pedig kikapcsolt állapotban van
- az összes készülék kikapcsolt állapotban van.

A reteszelést 3 lakattal lehet megvalósítani (átmérő 5-8 mm).

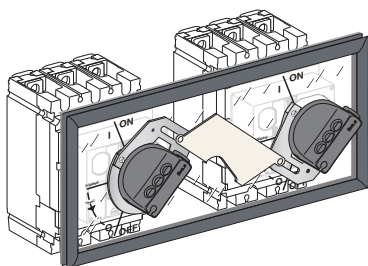
Kétféle reteszelő rendszer valósítható meg:

- Compact NSX100–250
- Compact NSX 400–630.

A normál és a tartalék készülékek kombinációja

Minden megegyező méretű rotációs hajtásos rögzített vagy dugaszolható Compact NSX 100- 630A megszakító vagy szakaszolókapcsoló reteszelhető. A készülékeknek vagy mind rögzített, vagy mind kiszakaszolható típusúaknak kell lenniük.

DB112194



Két rotációs hajtással felszerelt készülék reteszelése.

Készülékek kulcsos reteszelése (rögzített kulcsok)

Ez a megoldás lehetővé teszi két vagy több olyan megszakító reteszelését, amelyek fizikailag távol vannak egymástól, vagy eltérő műszaki paraméterekkel rendelkeznek. Például egy kis- és egy középfeszültségű készülék között, vagy egy Compact NSX megszakító és egy szakaszolókapcsoló között.

Reteszelő rendszer

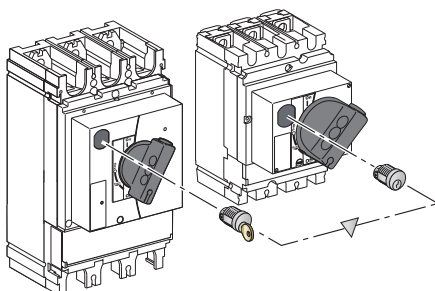
A reteszelésnél két azonos zárat használunk ugyanazzal a kulccsal és a kulcs mindaddig nem húzható ki a zárból, amíg a megszakító bekapcsolt állapotban van. A kulcs kihúzása előtt a megszakítót kikapcsolt állapotba kell helyezni, utána lehet a kulcsot másik készülék működtetésére használni.

Egy el nem távolítható kulccsal ellátott falra szerelt egység segítségével lehetséges több megszakító nagyszámú kombinációja.

A normál és a tartalék készülékek kombinációja

Minden rotációs hajtásos Compact NSX 100- 630A megszakító vagy szakaszolókapcsoló reteszelhető egymással vagy más készülékekkel, ha ugyanazzal a zárral kerültek felszerelésre.

DB112195



Reteszelés kulcsos zárral.

Két készülék reteszelése alaplemezen

Reteszelő rendszer

A Compact NSX készülékekhez kialakított alaplemezt beépíthetjük vízszintesen vagy függőlegesen a szerelősínen. A reteszelést az alaplemezen egy, a készülékek mögött elhelyezett mechanizmussal valósíthatjuk meg. A készülékekhez és a kioldóegységekhez továbbra is szabadon hozzáférhetünk.

A normál és a tartalék készülékek kombinációja

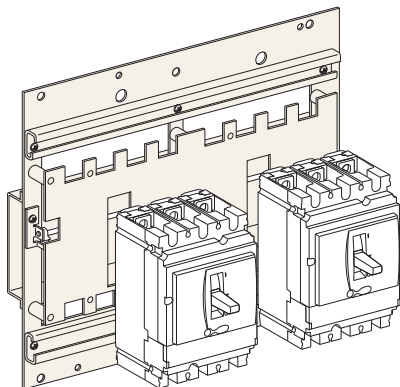
Minden rotációs hajtásos vagy billenőkaros Compact NSX 100-630A megszakító vagy szakaszolókapcsoló reteszelhető. A készülékeknek vagy mind rögzített, vagy mind kiszakaszolható típusúaknak kell lenniük, Vigi és mérő modulokkal felszerelve vagy anélkül.

Egy adaptációs készlet szükséges a reteszeléshez:

- két dugaszolható készülék
- Compact NSX 100-250 és egy Compact400-630.

A terhelésoldali csatlakozás egyszerűen megoldható egy csatlakozó tartozékkal (lásd következő oldal).

DB112196



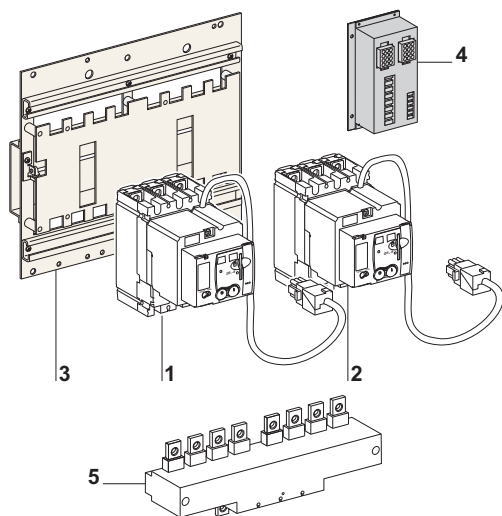
Reteszelés az alaplemezen.

PE10383C-51



Távvezérelt átkapcsoló automatika rendszer

DB112197



- 1 motormechanizmussal és segédérintkezőkkel ellátott QN megszakító, a normál betáplálásra csatlakoztatva
2 motormechanizmussal és segédérintkezőkkel ellátott QR megszakító, a tartalék betáplálásra csatlakoztatva
3 alaplemez mechanikus reteszeléssel
4 villamos reteszelő egység IVE
5 csatlakozó (terhelésoldali csatlakozás)

Távvezérelt rendszerek

Két motormechanizmussal ellátott készülékből áll, amiket az alaplemezeire lehet felszerelni és összeilleszteni:

- villamos reteszelőegységgel
- külön rendelhető mechanikus reteszelő egységgel.

Villamos reteszelőegység (IVE)

Két motormechanizmussal és segédérintkezőkkel ellátott készülék reteszelését végzi el. Az IVE egység használata kötelező, hogy biztosítható legyen a szükséges időkéleltetés a biztonságos átkapcsoláshoz.

Mechanikai reteszelés

A mechanikai reteszelés erősen ajánlott, hogy elkerülhető legyen a rossz tervezés és vezetékvezetésből adódó hatások és a kapcsolási hibák.

Automatikus rendszerek

Egy automatikus vezérlő felügyeli az átkapcsolást.

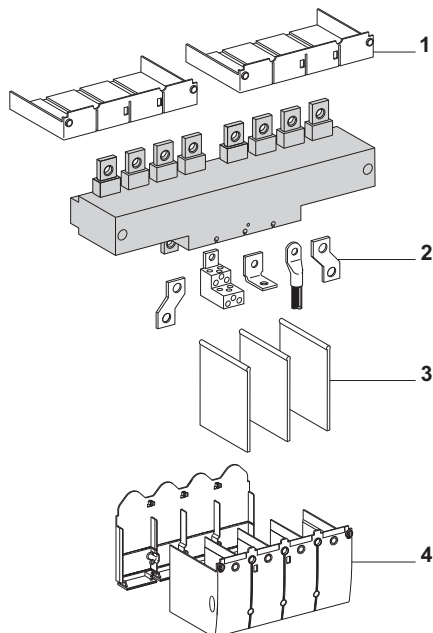
A vezérlő lehet:

- a felhasználó által szolgáltatott készülék
- integrált BA vezérlő
- integrált UA vezérlő.

Az integrált BA vagy UA automatikus vezérlő felügyelheti az átkapcsolást, a felhasználó által kiválasztott sorrendnek megfelelően, ami lehet a betáplálások prioritása, generátor indítása, visszatérés a Normál betáplálásra, stb.

A BA és UA vezérlő egységeket egy ACP kiegészítő vezérlőpanelre lehet felszerelni. A vezérlőpanel tartalmaz két kismegszakítót a vezérlő áramkörök védelme érdekében és két mágneskapcsolót a készülék motormechanizmusának működtetéséhez.

DB112199



Csatlakozó tartozék az alaplemezhöz

Ez a tartozék a kézi- vagy távvezérelt (automatikus vezérlővel vagy anélkül) átkapcsoló rendszerekben használható. Biztosítja a felszerelési távolságot a készülékek között és a terhelésoldali csatlakozást. Kompatibilis a standard készülék tartozékokkal. A rövid kapocsfedelek felhelyezhetők a csatlakozó tartozék hálózatoldali csatlakozóira. A terhelésoldalon lehetőség van a csatlakozások, valamint a rövid és hosszú kapocsfedelek használatára.

- 1 rövid kapocsfedelek
2 csatlakozók
3 fázisválasztók
4 hosszú kapocsfedelek

A standard készülék tartozékok használhatók a csatlakozó tartozékokhoz az alaplemezen

Egy beépített BA vagy UA automatikus vezérlőegység és egy távvezérelt működtetésű automatikus átkapcsoló rendszer együttes alkalmazásával lehetséges a betáplálás átkapcsolás automatikus vezérlése a felhasználó által kiválasztott sorrendben.



BA vezérlőegység.



UA vezérlőegység.



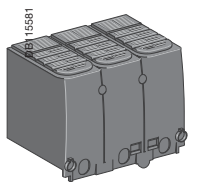
Kiegészítő vezérlőpanel (ACP) a BA vagy UA vezérlőegységekhez.

Vezérlőegységek BA UA

Vezérlő	BA	UA					
Kompatibilis megszakítók	Compact NSX100–630 megszakítók						
Négyállású kapcsoló							
Automatikus működés	■	■					
Fő betáplálásról történő ellátás	■	■					
Tartalék betáplálásról történő ellátás	■	■					
Stop állás (mindkét betáplálás tiltott)	■	■					
Automatikus működés							
A fő betáplálás figyelése és átkapcsolás egy betáplálásra a másikra	■	■					
A generátoregység indításának vezérlése		■					
A generátoregység késleltetett lekapcsolása (állítható)		■					
Terhelésledobás ill. a másodlagos leágazások visszakapcsolása		■					
Átkapcsolás a tartalék betáplálásra, ha a fő betáplálásnál egy fázis feszültsége kimarad (csak 380–415 VAC vezérlőfeszültség esetén)		■					
Teszt							
A P25M kismegszakítók lekapcsolásával	■	■					
A vezérlő automatika homloklapján lévő testgomb segítségével		■					
Jelzések							
A megszakító állapota a vezérlőegység előlapján (BE, KI, KIOLDOTT)	■	■					
Automatikus üzemmódot jelző érintkező	■	■					
Egyéb funkciók							
A fő betáplálás kiválasztása (egy- vagy háromfázisú)		■					
Szándékos átkapcsolás a tartalék betáplálásra	■	■					
A fő betáplálás közvetlen bekapcsolása, ha a tartalék betáplálás nem működtethető		■					
Kiegészítő teszt érintkező (nem a vezérlőegység része)	■	■					
Átkapcsolás a tartalék betáplálásra, csak akkor, ha az érintkező zárva van (pld. a tartalék betáplálási hálózat frekvenciájának függvényében).		■					
A tartalék betáplálás maximális bekapcsolási idejének beállítása		■					
Tápfeszültség							
Vezérlőfeszültség ⁽¹⁾	220–240 V 50/60 Hz	■	■				
	380–415 V 50/60 Hz	■	■				
	440 V 60 Hz	■	■				
Működési küszöbértékek							
Feszültségcsökkenés	0,35 Un ≤ fesz. ≤ 0,7 Un	■	■				
Fáziskiesés	0,5 Un ≤ fesz. ≤ 0,7 Un		■				
Feszültségjelenlét	fesz. ≥ 0,85 Un	■	■				
A kimeneti érintkezők jellemzői							
Névleges termikus áram (A)	8						
Minimális terhelés	10 mA 12 V-on						
	AC				DC		
Alkalmazási kategória (IEC 60947-5-1)	AC12	AC13	AC14	AC15	DC12	DC13	
Üzemi áram (A)	24 V	8	7	5	6	8	2
	48 V	8	7	5	5	2	-
	110 V	8	6	4	4	0,6	-
	220/240 V	8	6	4	3	-	-
	250 V	-	-	-	-	0,4	-
	380/415 V	5	-	-	-	-	-
	440 V	4	-	-	-	-	-
	660/690 V	-	-	-	-	-	-

(1) A vezérlőegységet az ACP kiegészítő vezérlőpanel látja el tápfeszültséggel. Az ACP panel tápfeszültségének meg kell egyeznie az IVE egység illetve a motoros hajtások tápfeszültségével. Ebben az esetben a fő és a tartalék betáplálás közvetlenül felhasználható tápfeszültség ellátásra. Ha nem ez az eset áll fenn, egy BC típusú vagy ennek megfelelő leválasztó transzformátort kell használni.

Szigetelő tartozékok ▶ A-73



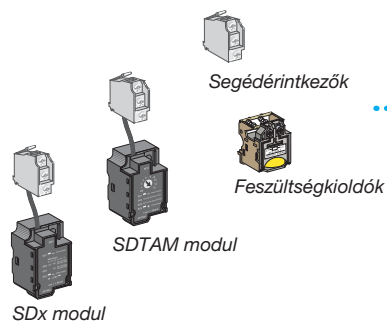
Plombálható
kapocsfedelek



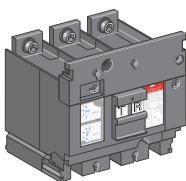
Fázisválasztók



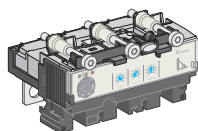
Villamos tartozékok ▶ A-80



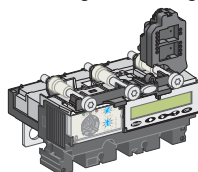
Védelem és mérés ▶ A-86



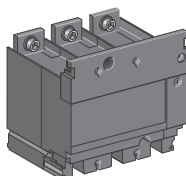
Vigi modul



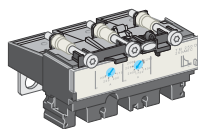
Micrologic 2 kioldóegység



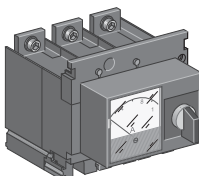
Micrologic 5 / 6 kioldóegység



Áramváltó modul

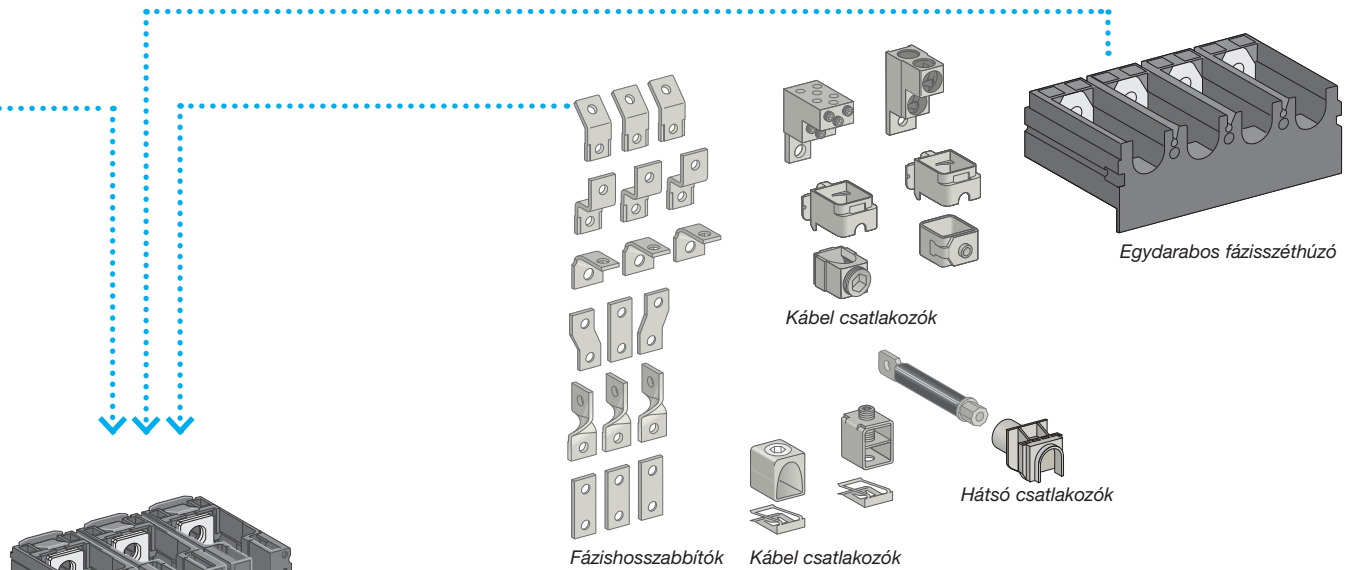


TM-D, TM-G kioldóegység

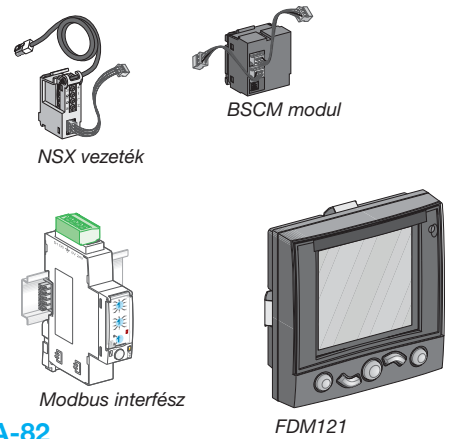


Árammérő modul

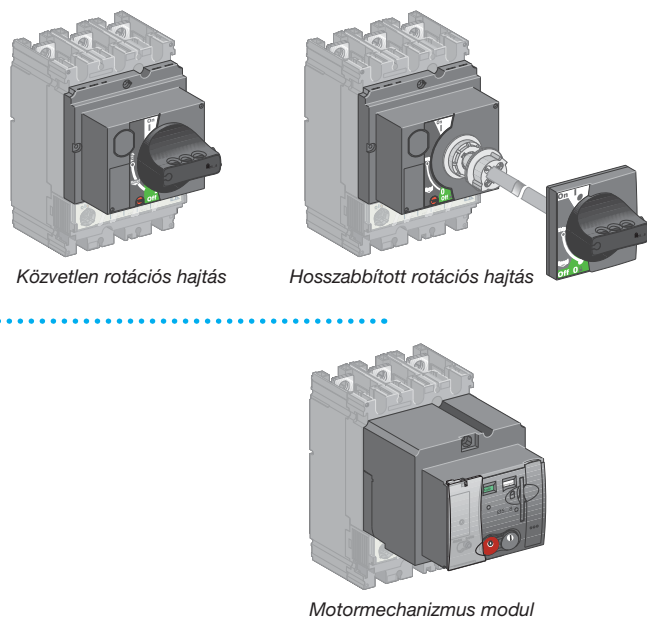
Csatlakozás ▶ A-70



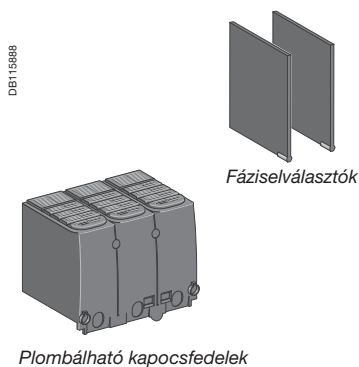
Kommunikáció és kijelző ▶ A-26



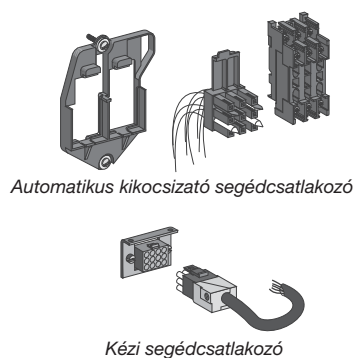
Működtető tartozékok ▶ A-82



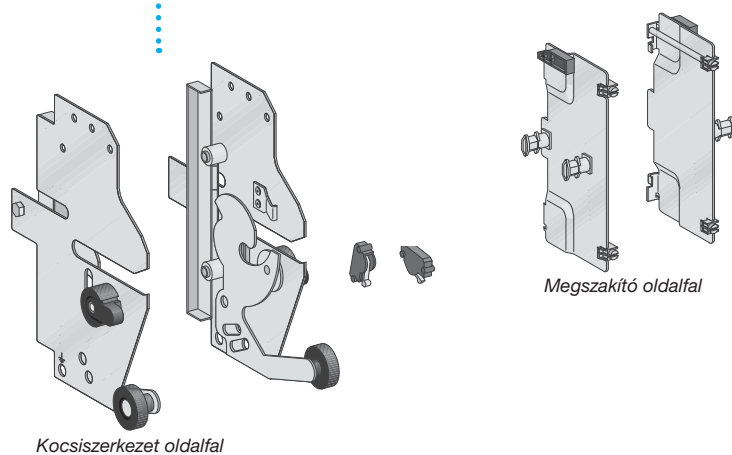
Szigetelő tartozékok ► A-73



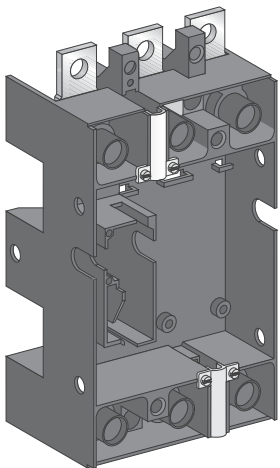
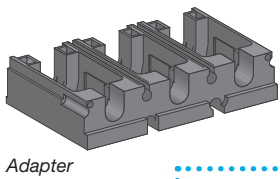
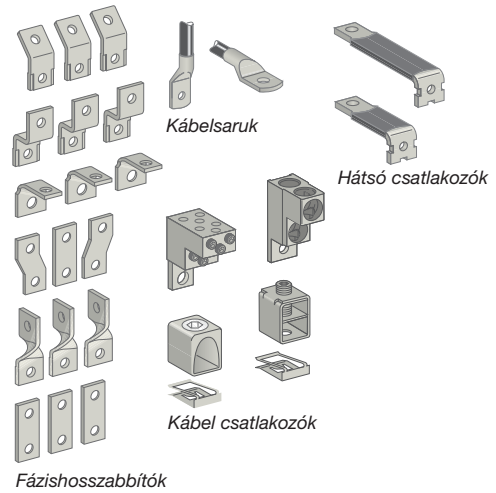
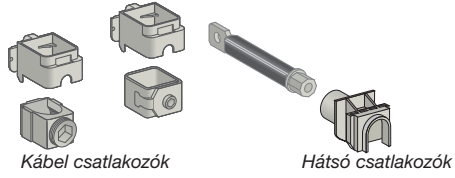
Villamos tartozékok ► A-78



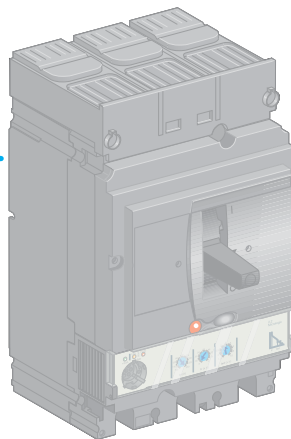
Mechanikai tartozékok ► A-69



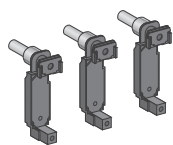
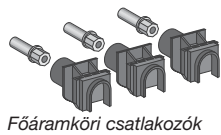
Csatlakozások ▶ A-70 és A-72



Megszakító



Főáramköri csatlakozó tartozékok



A Compact megszakítókat szerelhetjük függőlegesen, vízszintesen vagy fektetve, anélkül, hogy a műszaki jellemzők megváltoznának. Három installációs változat lehetséges:

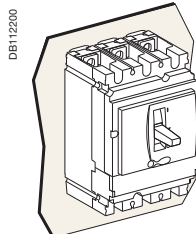
- rögzített
- dugaszolható
- kikocsizható.

A két utolsó esetben a megszakítóra kiegészítő komponensek felszerelése szükséges (dugaszolható alap, kocsiszerkezet). Számtalan csatlakozási kiegészítő használható mindhárom változathoz.

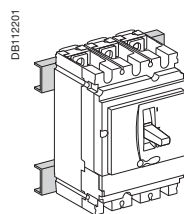
Rögzített megszakító

A rögzített készülékek esetében lehetőség van gyűjtősínnel vagy sarus kábellel történő csatlakozásra. A csupasz kábelcsatlakozók elérhetők csupasz réz vagy alumínium kábelekhez.

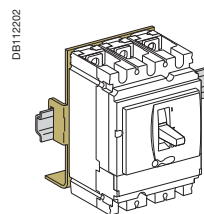
Nagy keresztmetszetű kábelek csatlakoztatására számtalan megoldás létezik fázisvezetékhez a sarus vagy csupasz kábelekhez.



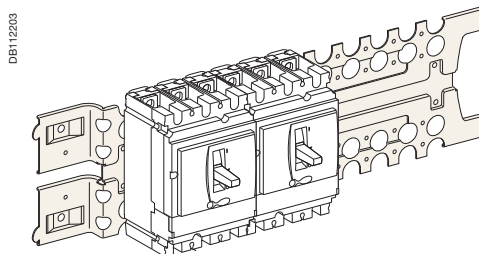
Rögzítés szerelőlapon.



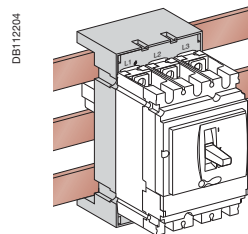
Rögzítés sínen.



Rögzítés DIN sínen (adapterrel).



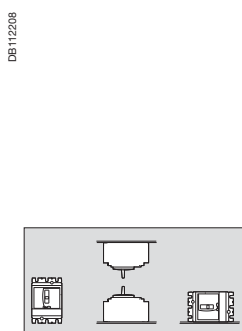
Rögzítés Prisma funkcionális szerelőlapon.



Rögzítés gyűjtősínen adapterrel.



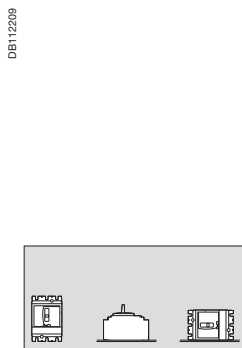
Rögzített Compact NSX250



Beépítési helyzetek



Dugaszolható Compact NSX250



Beépítési helyzetek

Dugaszolható megszakító

A dugaszolható kiépítés lehetővé teszi:

- a megszakító gyors kihúzását és/vagy kicserélését a csatlakozókapcsok érintése nélkül,
- a megszakító beépítését egy későbbi időpontban
- a főáramkörök leválasztását, ha a megszakító egy panelre vagy egy panelen keresztül van felszerelve. Ebben az esetben úgy viselkedik, mint egy fázisválasztó. A szigetelés a készülékre felhelyezett kötelező rövid kapocsfedelekkel válik teljessé. A nagy teljesítményű áramkörök közvetlen érintés elleni védelme:
 - a megszakító dugaszolt helyzetben = IP4.,
 - a megszakító eltávolítva = IP2.,
 - a megszakító eltávolítva, az alaplap biztonsági redőnyökkel felszerelve = IP4.

A dugaszoló készlet elemei

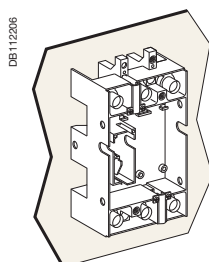
A dugaszolható konfiguráció a dugaszolható készlet és rögzített készülék összeadásával hozható létre. Annak érdekében, hogy elkerülhető legyen a főáramkörök terhelés alatti ki vagy beszakaszkodása, a kihúzás előtt egy biztonsági kioldó automatikus kioldást okoz, ha a készülék bekapcsolt állapotban volt. A biztonsági kioldó alapfelszerelés, beépítése kötelező. Ha a készülék kiszakasztott állapotban van, a biztonsági kioldó nem működik. A készülék működtethető a kapcsolószekrényen kívülről is.

Tartozékok

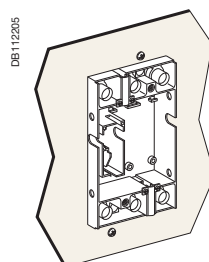
Külön rendelhető szigetelő tartozékok érhetők el.

- Kapocsfedelek a közvetlen érintésvédelem érdekében.
- Fázisválasztók a fázisok közötti szigetelés megerősítése és a közvetlen érintés elkerülése érdekében.

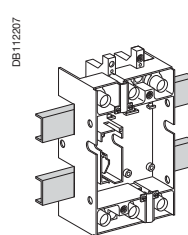
Beépítés



Rögzítés szerelőlapon.



Rögzítés takarólemezén keresztül.



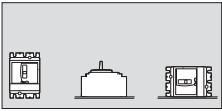
Rögzítés sínen.

PB103598-42



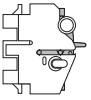
Kikocsizható Compact NSX250.

DB112209

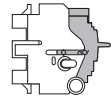


Beépítési helyzetek.

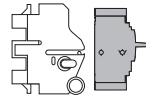
DB112210



Beszakaszolt.

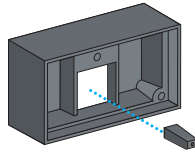


Kiszakaszolt.



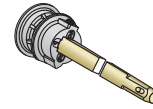
Eltávolított.

DB111989



Billenőkar takaró és billenőkar hosszabítás az IP4 védelem biztosításához a beszakaszolt vagy „kiszakaszolt” helyzetben

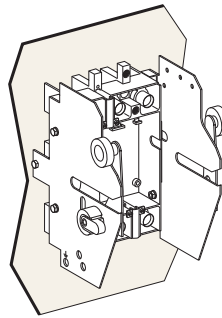
DB112219



Teleszkópos tengely

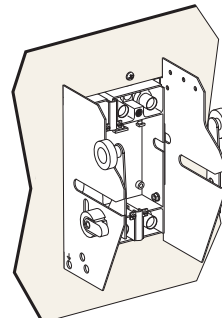
Rögzítés

DB112220



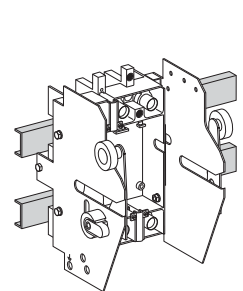
Rögzítés szerelőlapon.

DB112221



Rögzítés takarólemezen keresztül.

DB112312



Rögzítés sínen.

Kikocsizható megszakítók

A kocsiszerkezetre történő felszerelés további előnyöket rejt magában. Három állapot létrehozására van lehetőség, a mechanikai reteszelés megszüntetése után:

- beszakaszolt: a főáramkörök csatlakoztatva
- kiszakaszolt: a főáramkörök szétválasztva a készülék működtetése megoldott, a segédáramkörök tesztelésére
- eltávolított: a készülék szabadon eltávolítható a kocsiszerkezetből.

A kikocsizható konfiguráció elemei

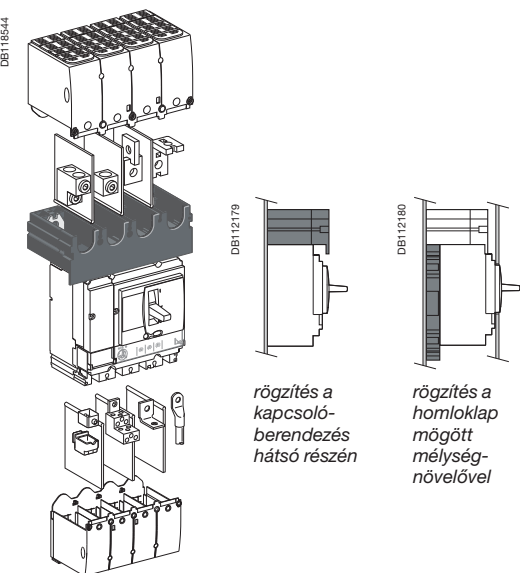
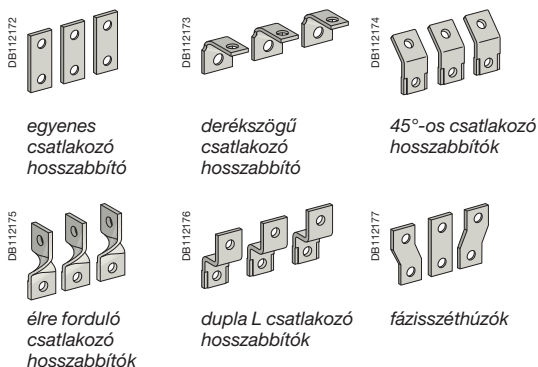
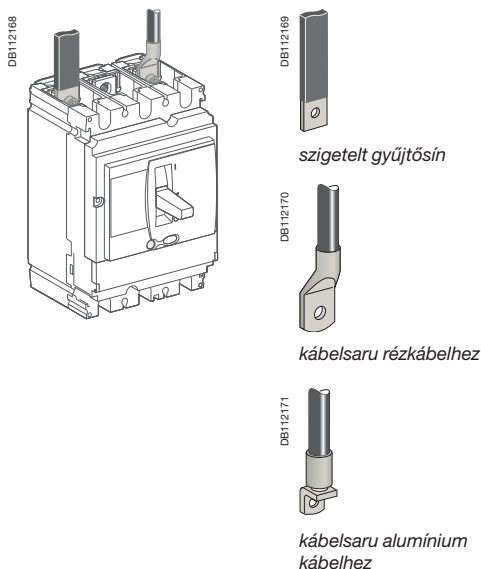
A kocsiszerkezet két, az alaplapra szerelt oldallemezből és két másik a megszakítóra szerelhető lemezből áll. Hasonlóan a dugaszolható változathoz a megszakító kiszakaszolása előtt egy biztonsági kioldó automatikus kioldást okoz, ha a készülék bekapcsolt állapotban volt, így biztosítva a készülék kiszakaszolását.

Tartozékok

A tartozékok megegyeznek az alaplap tartozékaival, továbbá:

- a rögzített részre szerelhető segédérintkezők, jelzik a „beszakaszolt” és „kiszakaszolt” helyzeteket,
- reteszelés 1-3 lakattal (átmérő 5-8 mm):
 - a megszakító csatlakoztatásának megakadályozására,
 - a megszakító reteszelésére, „beszakaszolt” vagy „kiszakaszolt” helyzetben
- takarólemez a homloklapra szerelhető billenőkaros megszakítókhoz, a védettségi fokozat fenntartásának eléréséhez, a megszakító helyzetétől függetlenül (billenőkar-bővítővel együtt szállítva),
- teleszkópos tengely a hosszabbított rotációs hajtáshoz. Az ajtó így becsukhatóvá válik „beszakaszolt” vagy „kiszakaszolt” helyzetben.

A rögített megszakítókat standard mellső csatlakozásra tervezték, gyűjtősínek vagy sarus kábelek csatlakoztatására. Kábelcsatlakozók rendelhetők csupasz kábelekhez. Hátsó csatlakozó kiegészítők szintén elérhetők.



Mellső csatlakozás

Gyűjtősínek vagy kábelcsarus kábelek

Standard csatlakozók

A Compact NSX készülékek csatlakozói bepattintható anyákat és csavarokat tartalmaznak:

■ Compact NSX100: M6 anya és csavar. Compact NSX160/250: M8 anya és csavar

■ Compact NSX400/630: M10 anya és csavar.

Ezeket a csatlakozásokat fel lehet használni:

- közvetlen csatlakozás szigetelt gyűjtősínrre vagy kábelcsarus kábelre,
- csatlakozás csatlakozó bővítőkre, a csatlakozási lehetőségek széles kínálata mellett.

Fázisválasztók vagy kapocsfedelek használata ajánlott. Azonban ezek használata kötelező, bizonyos csatlakozó kiegészítők használata esetén (ebben az esetben a fázisválasztók alaptartozékok).

Gyűjtősínek

Ha a kapcsolószerkezet nem kerül tesztelésre, a szigetelt gyűjtősínek használata kötelező.

Gyűjtősínek maximális mérete

Compact NSX megszakító	100/160/250	400/630	
Fázisszéthúzó nélkül	fázisszélesség (mm)	35	45
	gyűjtősín maximális mérete (mm)	20 x 2	32 x 6
Fázisszéthúzókkal	fázisszélesség (mm)	45	52,5
	gyűjtősín maximális mérete (mm)	32 x 2	40 x 6

Kábelcsaruk

Két változatban érhető el az alumínium és a réz kábelekhez.

Fontos a készülék csatlakozószélességével kompatibilis szélességű kábelcsaru használata. Fázisválasztók vagy kapocsfedelek használata kötelező.

A kábelcsarukhoz alaptartozékok a fázisválasztók és a táblázatban felsorolt kábelekhez lehet felhasználni.

Kábelcsaruvál csatlakoztatott kábelek mérete

Compact NSX megszakító	100/160/250	400/630	
Rézkábelek	méret (mm ²)	120, 150, 185	240, 300
	sajtolás	hatszögletű szorítóval vagy lyukasztóval	
Alumínium kábelek	méret (mm ²)	120, 150, 185	240, 300
	sajtolás	hatszögletű dugó alakú	

Csatlakozóbővítők

Az elforgást megakadályozó bordával rendelkező csatlakozó bővítők a standard csatlakozóhoz rögzíthetők, így számos bekötési lehetőséget kínálnak kis helyen:

- egyenes csatlakozó hosszabbító
- derékszögű csatlakozó hosszabbító
- élre forduló csatlakozó hosszabbító
- dupla L csatlakozó hosszabbító
- 45°-os csatlakozó hosszabbító

Fázisszéthúzó

A fázisszéthúzó segítségével megnövelhető a fázistávolság:

- NSX100 – 250: a 35 mm fázistávolság megnövelhető 45 mm-re
- NSX400/630: a 45 mm fázistávolság megnövelhető 52 vagy 70 mm-re.

Gyűjtősínek, kábelcsaruk vagy kábelek csatlakoztathatók a fázisszéthúzóhoz.

Egydarabos fázisszéthúzó NSX100-250-hez

Nagy keresztmetszetű kábelek csatlakoztatása megkivánhatja a készülék csatlakozóinak fázistávolság-növelését.

Az egydarabos fázisszéthúzó:

- megnöveli az NSX100 – 250 fázistávolságát a 35 mm megnövelhető 45 mm-re
 - használható hozzá minden csatlakozó és szigetelőtartozék, ami az eggyel nagyobb méretű készülékhez tartozik (kábelcsaruk, csatlakozók, fázisszéthúzó, derékszögű és élre forduló csatlakozóbővítők, kapocsfedelek és fázisválasztók).
- Az egydarabos fázisszéthúzó használható Interpact INS szakaszolókapcsoló készülékekhez is.

Az egydarabos fázisszéthúzóval felszerelt Compact NSX felszerelhető:

- a kapcsolóberendezés hátsó részén
- a homloklap mögött mélységnövelővel.

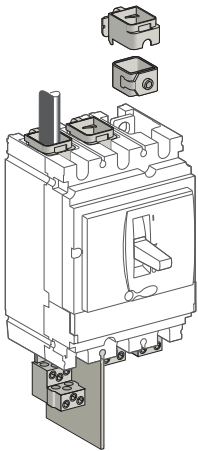
Az egydarabos fázisszéthúzó:

- összeköti a készüléket egy eggyel nagyobb méretű készülékkel
- ugyanaz a szerelőlap használható a készülékektől függetlenül.

Fázistávolság (mm) a fázisszéthúzótól függően

Compact NSX megszakító	NSX100–250	NSX100– 630
Fázisszéthúzóval	35	45
Fázisszéthúzó nélkül	45	52,5 vagy 70
Egydarabos fázisszéthúzóval	45	-

DB112313



DB112314



csupasz kábel

DB112315

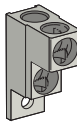
1-kábeles csatlakozó
NSX100-250

DB112316

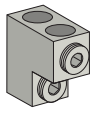


NSX400/630.

DB112317

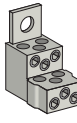
2-kábeles csatlakozó
NSX100-250

DB111326

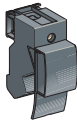


NSX400/630.

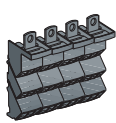
DB111327

elosztó csatlakozó
NSX 100-250

DB111500

Polybloc 100/160 A és 250 A
elosztóblokk

DB115225



Csupasz kábelek

A csupasz kábeleket (kábelcsapár nélkül) és az előregyártott csupasz kábelcsatlakozókat egyaránt használhatjuk réz- és alumínium kábelek csatlakoztatására is.

1-kábeles csatlakozók Compact NSX100-250 megszakítókhoz

Közvetlenül a készülék csatlakozókapcsára pattintható vagy rögzítők segítségével alkalmazható derékszögű és egyenes csatlakozóbővítőhöz illetve fázisszéthúzókhöz.

1-kábeles csatlakozók Compact NSX400-630 megszakítókhoz

A csatlakozók a készülék kapcsaira közvetlenül csavarozhatók.

2-kábeles csatlakozók Compact NSX100-250 és Compact NSX400-630 megszakítókhoz

A csatlakozók a készülék kapcsaira vagy derékszögű csatlakozóbővítőhöz csavarozhatók.

Elosztó csatlakozók Compact NSX100-250 megszakítókhoz

Közvetlenül a készülék kapcsaira vannak csavarozva. A fázisszéthúzókat elosztó-csatlakozókkal együtt szállítjuk, de helyettesíthetők hosszú kapocsfedekkel. Mindegyik csatlakozóhoz 6 db 1,5-35 mm² keresztmetszetű kábelt lehet bekötni.

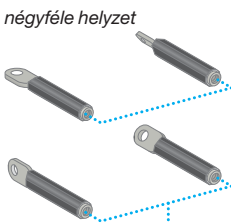
Polybloc csatlakozóblokk Compact NSX100-630 megszakítókhoz

A 250 A-es Polybloc elosztóblokk közvetlenül a készülék kapcsaira csatlakoztatható és 6 vagy 9 db rugalmas vagy merev max. 10 mm² vagy 16 mm² keresztmetszetű kábel fogadására alkalmas, minden póluson. A csatlakozás a rugós csatlakozókhoz történik csavarok nélkül.

A kábelek maximális keresztmetszete függ a csatlakozó típusától

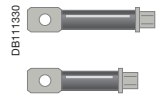
Compact NSX megszakító		100/160	250	400	630
Acél csatlakozók	1,5-95 mm ²	■			
Alumínium csatlakozók	25-95 mm ²	■	■		
	120-185 mm ²	■	■		
	2 kábel 50-120 mm ²	■	■		
	2 kábel 35-240 mm ²			■	■
	35-300 mm ²			■	■
Elosztócsatlakozók	6 kábel 35 mm ²	■	■		
Polybloc elosztóblokk	6 v. 9 kábel 10/16 mm ²	■	■		

DB111329

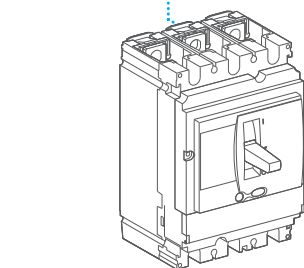


négyféle helyzet

kétféle hosszúság

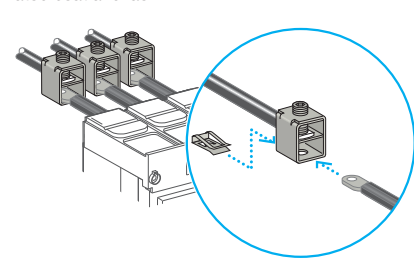


DB111330



hátsó csatlakozás

DB111332



csatlakozás csupasz kábelekkel NSX100-250

Hátsó csatlakozás

Megfelelő lyukkal ellátott szerelőlapra szerelt készülékek esetén lehetőség van hátsó csatlakozók alkalmazására.

Gyűjtősínek és a kábelcsapárral szerelt kábelek

A gyűjtősínek és a kábelcsapárral szerelt kábelek kétfajta hosszúságban alkalmazhatók. A csatlakozót felszerelhetjük vízszintesen, élére állítva vagy 45 fokos szögben elfordítva, attól függően, hogy a hátsó csatlakozó milyen helyzetű. A hátsó csatlakozó a készülék csatlakozókapcsaira van rögzítve. Valamennyi kombináció lehetséges egy adott megszakítón.

Csupasz kábelek

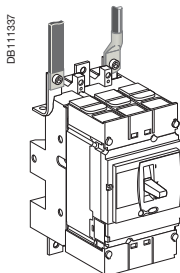
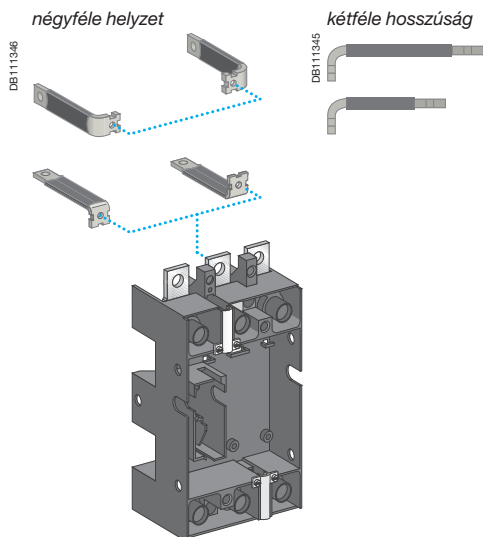
A csupasz kábelek csatlakoztatásához az 1-kábeles csatlakozó egyszerűen a hátsó csatlakozókra pattintható a Compact NSX100-250 megszakítóknál.

A csatlakozások megegyeznek mind a kikocsizható, mind pedig a dugaszolható változatok esetében. Ugyanazok a tartozékok használhatók, mint a rögzített készülékeknél.

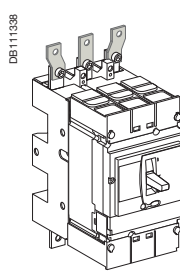
Csatlakozás gyűjtősínekhez vagy kábelsarus kábelekhöz

A dugaszolható alap csatlakozókkal ellátott, amelyek az elhelyezkedésüktől függően mellső vagy hátsó csatlakozást tesznek lehetővé. Hátsó csatlakozás megvalósításához, szerelőlapra rögzített alap esetén, a csatlakozókat szigetelt, hosszú derékszögű csatlakozóbővítőkkel kell helyettesíteni.

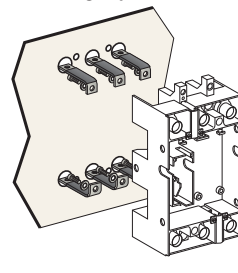
A Compact NSX630 készülékeknél a csatlakozások fázistávolságának 52,5 vagy 70 mm-esnek kell lennie, ezért ezek fázisszéthúzókat alkalmazását igényelhetik.



mellső csatlakozás



mellső csatlakozás
fázisszéthúzókkal



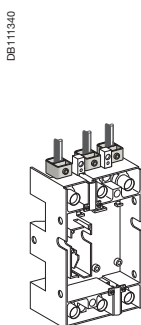
hátsó csatlakozás
szerelőlapra rögzített
dugaszolható alaphoz

Csatlakozó tartozékok

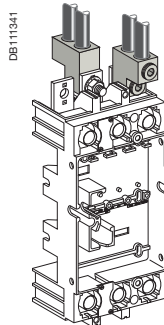
Minden tartozék, ami a rögzített készülékekhez használható (gyűjtősínek, kábelsarus, csatlakozóbővítők és fázisszéthúzókat) használhatók a dugaszolható alapokon is (lásd A-70 és A-71. oldal).

Csupasz kábelek

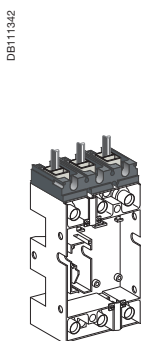
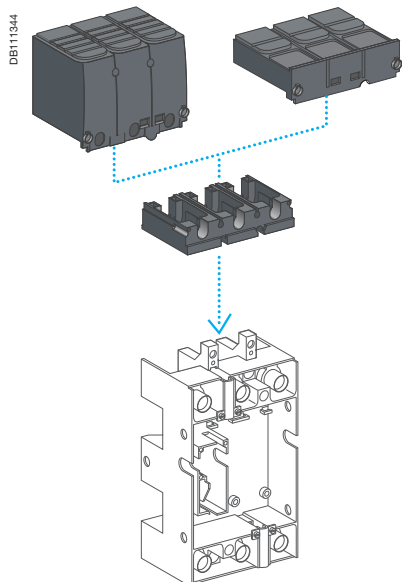
Valamennyi csatlakozó felszerelhető csupasz kábelcsatlakozókkal. Lásd a „Rögzített készülék csatlakozása” című fejezetet.



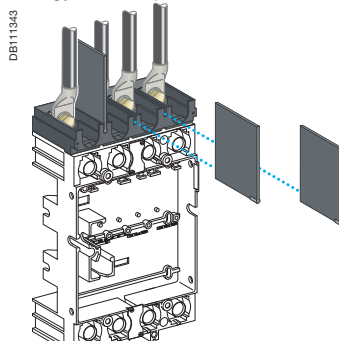
dugaszolható alap Compact
NSX100–250 1-kábeles
csatlakozóval felszerelt
megszakítóhoz



dugaszolható alap Compact
NSX400–630 2-kábeles
csatlakozóval felszerelt
megszakítóhoz



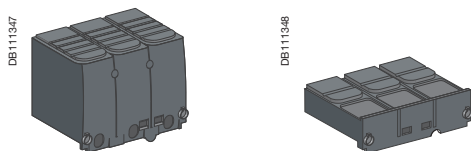
Csatlakozóadapter 100 - 250
A - 3P dugaszolható alaphoz
Csatlakozás gyűjtősínekkel
vagy sarus kábelekkel



Csatlakozóadapter 400/630 A - 4P
dugaszolható alaphoz
Csatlakozás fázisszéthúzókkal és
fázisválasztókkal

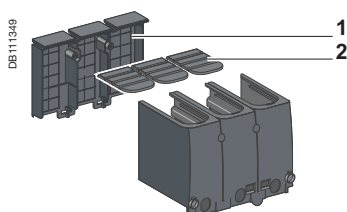
Feszültség alatti részek szigetelése

A kapcsolófedelek megegyeznek a rögzített és kiszakaszolható készülékek esetén és az 1000V-os alkalmazásokig minden igényt kielégítenek. Rendelhető mind a 100-250A és 400/630A változatokhoz, rövid vagy hosszú változatban.

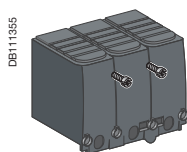


Hosszú kapcsolófedél

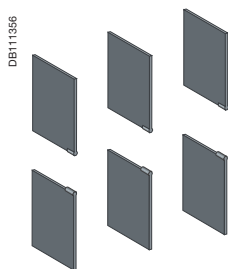
Rövid kapcsolófedél



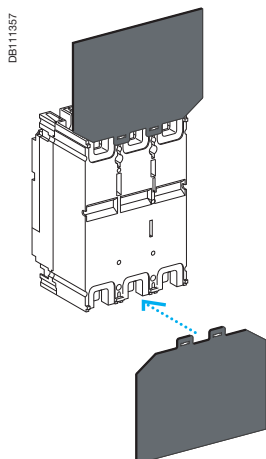
1 levehető hátlap kikönnnyített takarókkal.
2 rácsos fedél törésjellel.



összecsavarozható



fázisválasztók



hátsó szigetelőlap

Kapcsolófedelek

A kiegészítő szigetelők az áramkör csatlakozóinak közvetlen érintését akadályozzák meg (védelemfokozat IP40, IK07).

Kapcsolófedél változatok

Compact NSX100 - 250 és NSX400/630 3P vagy 4P készülékek felszerelhetők:

- rövid kapcsolófedéllel
- hosszú kapcsolófedéllel.

Minden kapcsolófedél rendelkezik lyukakkal és kikönnnyítésekkel a feszültségjelent-érzékelő felszereléséhez.

Rövid kapcsolófedelek

Használhatók:

- dugaszolható és kiköcsizható változatokhoz, minden csatlakozási konfigurációban
- rögzített megszakító, hátsó csatlakozás.

Hosszú kapcsolófedelek

Használható mellő csatlakozással kábelelemekhez vagy szigetelt gyújtósínhez. Két részből áll, csavarokkal állítható össze és IP40-es védelemfokozatot nyújt.

- Az előlő rész kicsúsztatható rácsokkal rendelkezik törésjelleggel a precíz méretre vágáshoz.
 - A hátsó rész tökéletes szigetelést nyújt. A kikönnnyített takarókat el lehet távolítani, a kábelek és gyújtósín csatlakoztatásának elősegítése miatt.
- A hosszú kapcsolófedeleket fel lehet szerelni mind a terhelés-, mind pedig a hálózatoldalra:
- rögzített készülékre
 - dugaszolható alapra vagy kiköcsizható készülék fix részére, amivel kiegészíthető a kötelezően használandó rövid kapcsolófedelek által biztosított szigetelés
 - egydarabos fázisválasztóhoz NSX100-250A
 - az 52,5mm fázisválasztóhoz NSX400/630.

Kapcsolófedelek fázisválasztó

Az elérhető kombinációk.

Megszakító	NSX100/160/250	NSX400/630	
Rövid kapcsolófedelek			
Fázisválasztó (mm)	35	45	
Hosszú kapcsolófedelek			
Fázisválasztó (mm)	35	45	52,5

Fázisválasztók

Biztonsági kiegészítők a csatlakozópontok egymástól való maximális elszigetelésére:

- könnyen a megszakítóra pattinthatók,
- a kapcsolófedelekkel együtt nem alkalmazhatók,
- egyszerű változat a rögzített készülékekhez és adapteres változat a dugaszolható változatokhoz
- adapter dugaszolható alapra szükséges a dugaszolható és kiköcsizható változatokhoz.

Hátsó szigetelő lapok

Biztonsági kiegészítők, amelyek a hátlapot szigetelik el a csatlakozókapcsoktól. Használatuk kötelező, abban az esetben, ha a készülék szerelőlapra kerül felszerelésre fázisválasztókkal és kapcsolófedelek nélkül.

Megszakító	NSX100/160/250	NSX400/630
3P W x H x vastagság (mm)	140 x 105 x 1	203 x 175 x 1,5
4P W x H x vastagság (mm)	175 x 105 x 1	275 x 175 x 1,5

Standard

Minden Compact NSX100/160/250 megszakító és szakaszolókapcsoló rendelkezik helyekkel, ahová a villamos tartozékokat lehet beszerezni.

Jelzőérintkezők (lásd A-80. oldal)

- 2 ON/OFF (OF1 és OF2)
- 1 kioldás jelző (SD)
- 1 hibakioldás jelző (SDE)
- 1 földzárat-hibakioldás jelző (SDV), ha a készülék Vigü moduldal kerül felszerelésre.

Távvezérelt kioldás (lásd A-83. oldal)

- vagy egy MN feszültségcsökkenési kioldó
- vagy egy MX munkaáramú kioldó.

Távjelzések

A Micrologic kioldóegységgel felszerelt megszakítók kiegészíthetők hibakioldás jelzővel, a kioldási hiba típusának beazonosítására:

1 jelzőmodul két kimenettel (lásd A-81. oldal)

- vagy egy SDx modul Micrologic 2.2/5.2 A vagy E/6.2 A vagy E kioldóegységgel
- vagy egy SDTAM modul Micrologic 2.2 M vagy 6-2 E-M motorvédelmi kioldóegységgel.

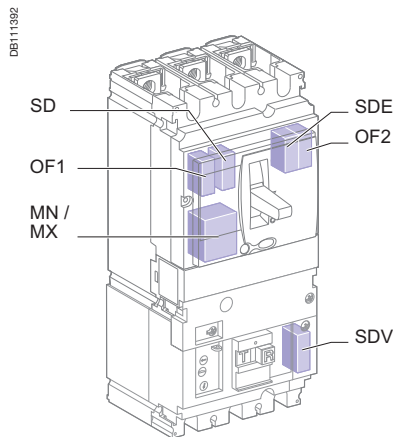
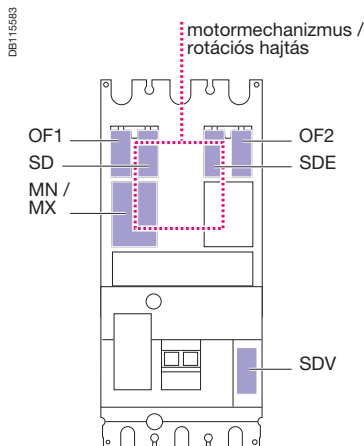
Ezek a modulok elfoglalják az MN/MX feszültségkioldó és egy OF segédérintkező helyét.

Ezek a tartozékok együtt használhatók motormechanizmussal vagy rotációs hajtással.

A következő táblázat bemutatja a tartozékok lehetőségeit a kioldóegység típusától függően.

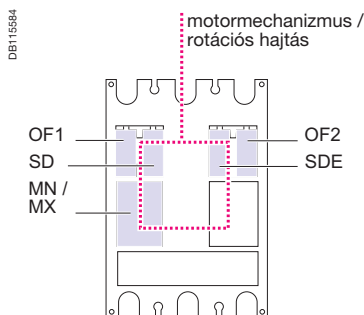
NA, TMD, TMG, MA

Standard



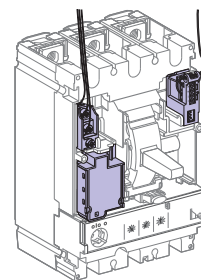
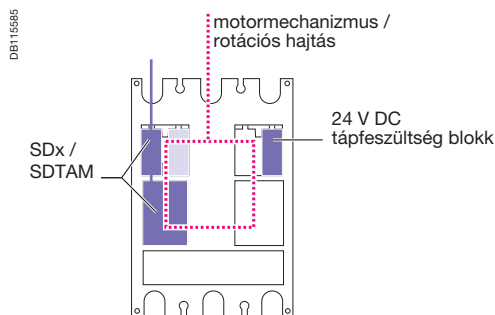
Micrologic 2/5/6

Standard



vagy

Távjelzés SDx vagy SDTAM modulal



Az SDx vagy SDTAM felhasználja az OF1 és MN/MX helyeket.

A külső csatlakoztatás az OF1 helyre beszerelt sorkapcsokon keresztül történik.

A 24 V DC tápfeszültség megtáplálja a Micrologic 5/6 kijelzőt, amikor a megszakító kikapcsolt (OFF) állapotban van vagy kis terheléssel üzemel.

Kommunikáció

A kommunikáció speciális tartozékokat igényel (lásd A-26. oldal).

Az állapotjelzések kommunikációja

- 1 BSCM modul
 - 1 NSX vezeték (belső csatlakozó blokk) mind a kommunikáció, mind pedig a BSCM modul 24VDC tápfeszültség ellátásához.
- Az állapotjelzések kommunikációja kompatibilis a standard motormechanizmussal és rotációs hajtással.

Az állapotjelzések és működtetés kommunikációja

Ez a felsoroltakon kívül igényel még:

- 1 kommunikációra képes motormechanizmust, amit a BSCM modulra kell csatlakoztatni.

Mérések kommunikációja

Micrologic 5/6 kioldóegységekkel érhető el, rendszer áll:

- 1 NSX vezeték (belső csatlakozó blokk) mind a kommunikáció, mind pedig a Micrologic 24VDC tápfeszültség ellátásához.

A mérések kommunikációja kompatibilis a standard vagy kommunikációra képes motormechanizmussal és rotációs hajtással.

Az állapotjelzések és mérések, valamint működtetés kommunikációja

Micrologic 5/6 kioldóegységekkel érhető el, rendszer áll:

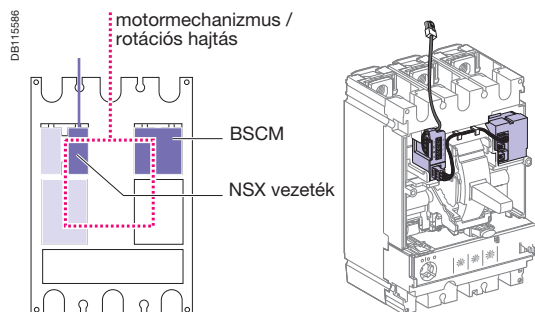
- 1 BSCM modul
- 1 NSX vezeték (belső csatlakozó blokk) mind a kommunikáció, mind pedig a BSCM modul és Micrologic 24VDC tápfeszültség ellátásához
- 1 kommunikációra képes motormechanizmust, amit a BSCM modulra kell csatlakoztatni.

Az SDx és SDTAM modulok installációja kompatibilis a kommunikációval.

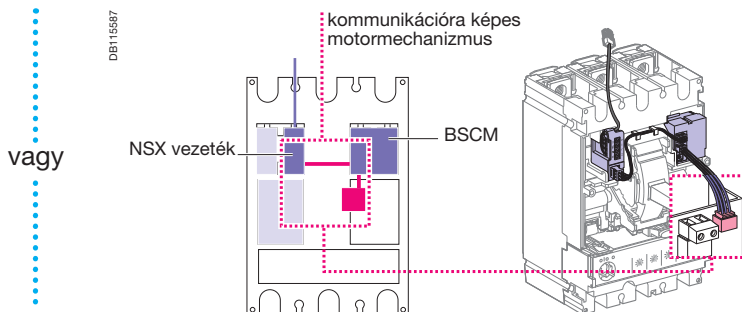
A következő táblázat bemutatja a tartozékok lehetőségeit a kioldóegység típusától függően

NA, TMD, TMG, MA, Micrologic 2

Az állapotjelzések kommunikációja

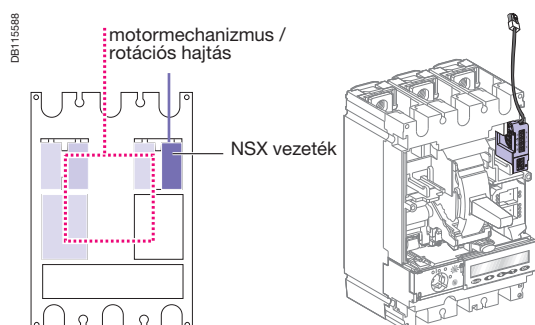


Az állapotjelzések és működtetés kommunikációja

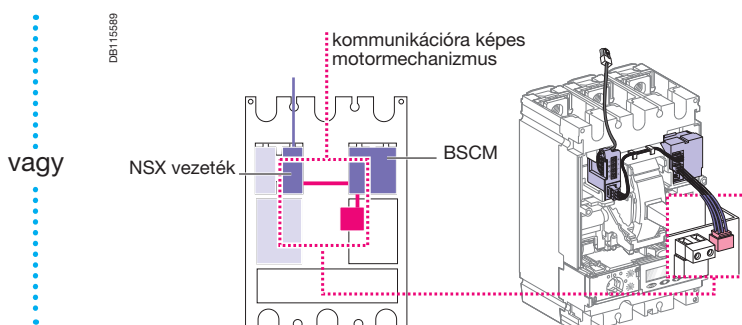


Micrologic 5/6

Mérések kommunikációja FDM121 kijelzővel vagy anélkül



Az állapotjelzések és mérések, valamint működtetés kommunikációja FDM121 kijelzővel vagy anélkül



Standard

Minden Compact NSX400/630 megszakító és szakaszolókapcsoló rendelkezik helyekkel, ahová a villamos tartozékokat lehet beszerezni.

Jelzőérintkezők (lásd A-80. oldal)

- 4 ON/OFF (OF1, OF2, OF3 és OF4)
- 1 kioldás jelző (SD)
- 1 hibakioldás jelző (SDE)
- 1 földzárát-hibakioldás jelző (SDV), ha a készülék Vigi moduldal kerül felszerelésre.

Távvezérelt kioldás (lásd A-83. oldal)

- vagy egy MN feszültségcsökkenési kioldó
- vagy egy MX munkaáramú kioldó.

Távjelzések

A Micrologic kioldóegységgel felszerelt megszakítók kiegészíthetők hibakioldás jelzővel, a kioldási hiba típusának beazonosítására:

1 jelzőmodul két kimenettel (lásd A-81. oldal)

- vagy egy SDx modul Micrologic 2.3/5.3 A vagy E/6.3 A vagy E kioldóegységgel
- vagy egy SDTAM modul Micrologic 2.3 M vagy 6-3 E-M motorvédelmi kioldóegységgel.

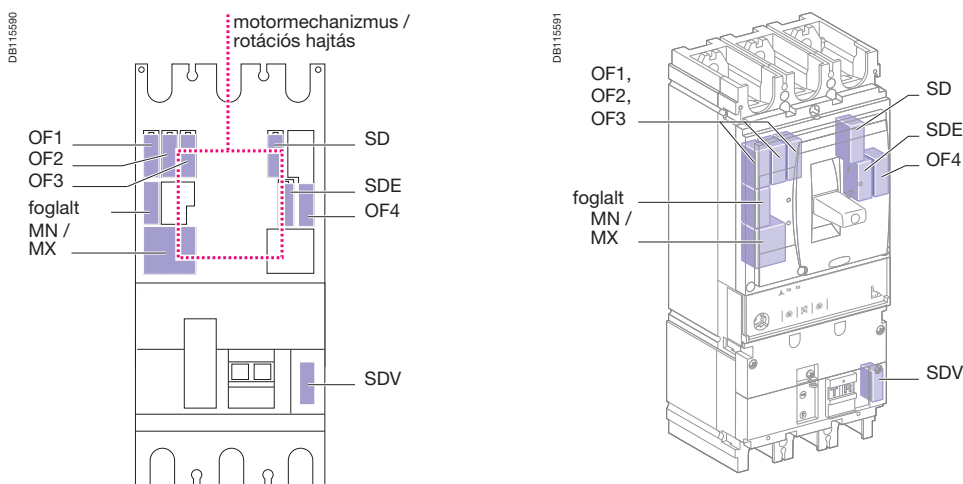
Ezek a modulok elfoglalják az MN/MX feszültségkioldó helyét.

Ezek a tartozékok együtt használhatók motormechanizmussal vagy rotációs hajtással.

A következő táblázat bemutatja a tartozékok lehetőségeit a kioldóegység típusától függően.

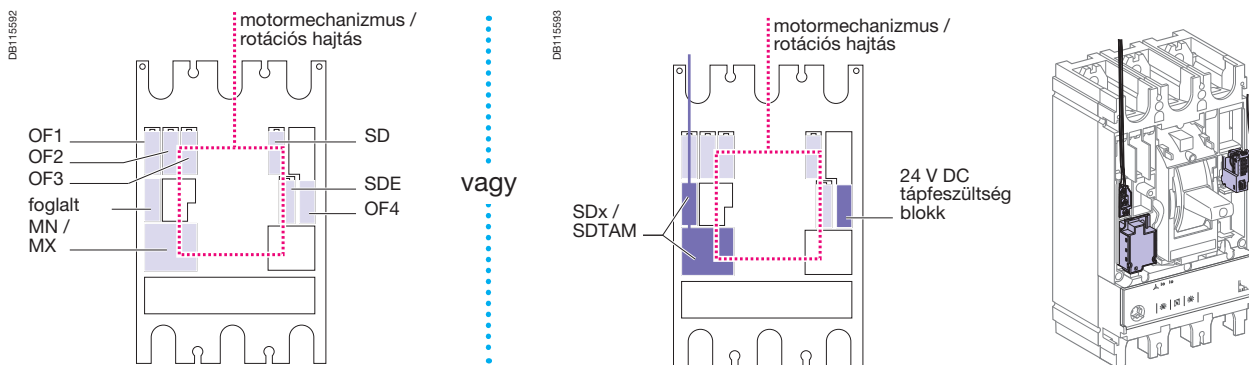
NA, Micrologic 1.3 M

Standard



Micrologic 2/5/6

Standard



Az SDx vagy SDTAM felhasználja az OF1 és MN/MX helyeket.

A külső csatlakoztatás az OF1 helyre beszerelt sorkapcsokon keresztül történik.

A 24 V DC tápfeszültség megátallítja a Micrologic 5/6 kijelzőt, amikor a megszakító kikapcsolt (OFF) állapotban van vagy kis terheléssel üzemel.

Kommunikáció

A kommunikáció speciális tartozékokat igényel (lásd A-26. oldal).

Az állapotjelzések kommunikációja

- 1 BSCM modul
 - 1 NSX vezeték (belső csatlakozó blokk) mind a kommunikáció, mind pedig a BSCM modul 24VDC tápfeszültség ellátásához.
- Az állapotjelzések kommunikációja kompatibilis a standard motormechanizmussal és rotációs hajtással.

Az állapotjelzések és működtetés kommunikációja

Ez a fent felsoroltakon kívül igényel még:

- 1 kommunikációra képes motormechanizmust, amit a BSCM modulra kell csatlakoztatni.

Mérések kommunikációja

Micrologic 5/6 kioldóegységekkel érhető el, rendszer áll:

- 1 NSX vezeték (belső csatlakozó blokk) mind a kommunikáció, mind pedig a Micrologic 24VDC tápfeszültség ellátásához.

A mérések kommunikációja kompatibilis a standard vagy kommunikációra képes motormechanizmussal és rotációs hajtással.

Az állapotjelzések és mérések, valamint működtetés kommunikációja

Micrologic 5/6 kioldóegységekkel érhető el, rendszer áll:

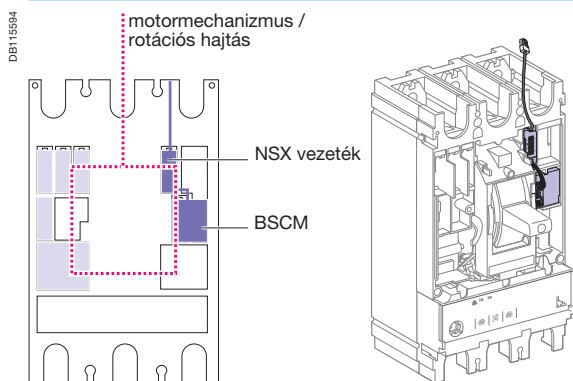
- 1 BSCM modul
- 1 NSX vezeték (belső csatlakozó blokk) mind a kommunikáció, mind pedig a BSCM modul és Micrologic 24VDC tápfeszültség ellátásához
- 1 kommunikációra képes motormechanizmust, amit a BSCM modulra kell csatlakoztatni.

Az SDx és SDTAM modulok installációja kompatibilis a kommunikációval.

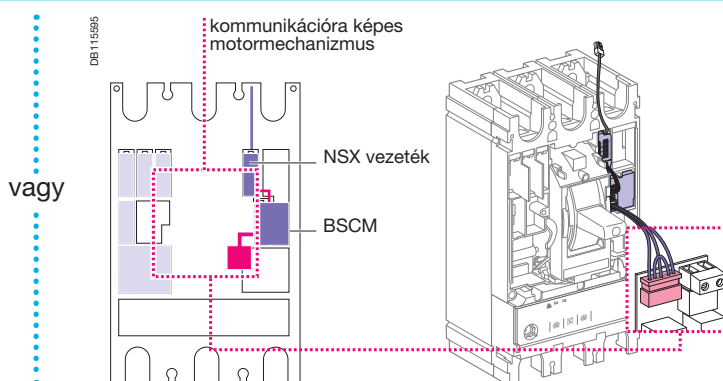
A következő táblázat bemutatja a tartozékok lehetőségeit a kioldóegység típusától függően.

NA, Micrologic 1.3 M, Micrologic 2

Az állapotjelzések kommunikációja

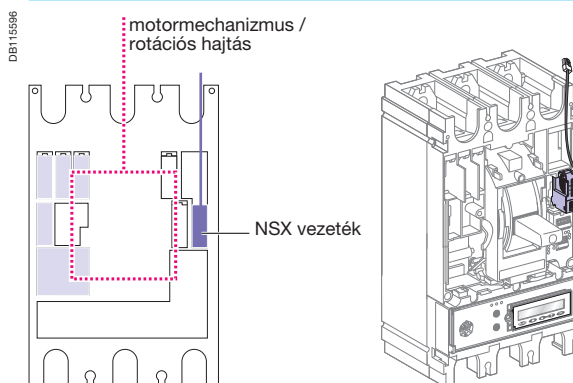


Az állapotjelzések és működtetés kommunikációja

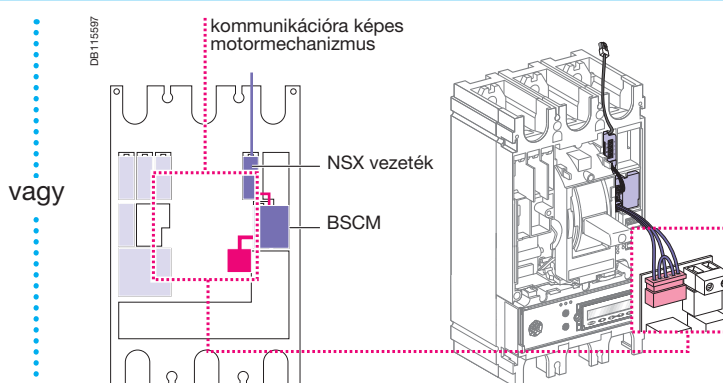


Micrologic 5/6

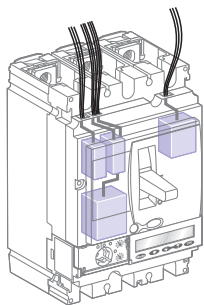
Mérések kommunikációja FDM121 kijelzővel vagy anélkül



Az állapotjelzések és mérések, valamint működtetés kommunikációja FDM121 kijelzővel vagy anélkül

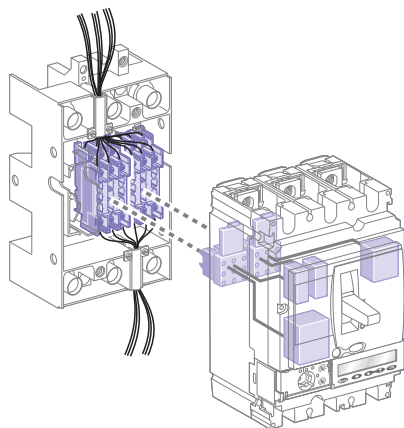


DB112162



Rögzített Compact NSX

DB112167



Kikocsizható/dugaszolható
Compact NSX

Rögzített Compact NSX

A segédáramköri csatlakozók a készülék homloklapján található kivágáson keresztül vezethetők.

Kikocsizható vagy dugaszolható Compact NSX

Automatikus segédáramköri csatlakozók

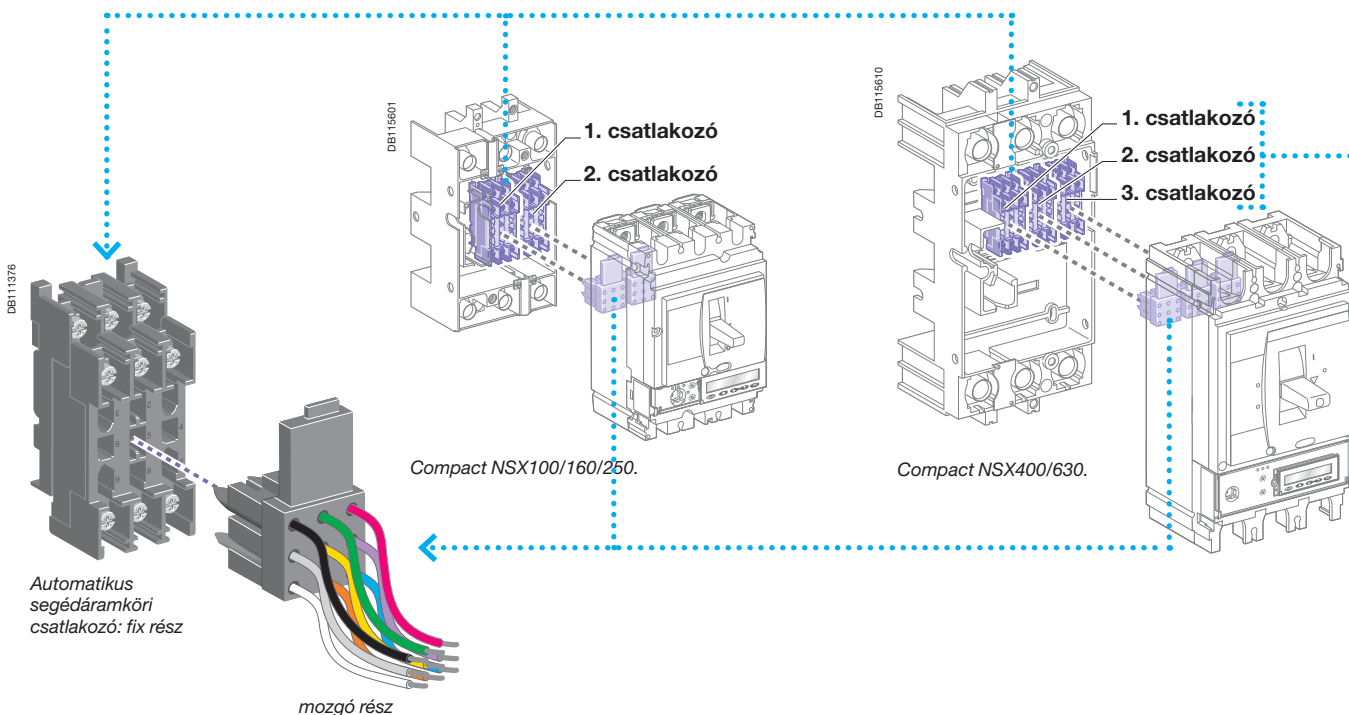
A segédáramköröket 3 segédcsatlakozó segítségével lehet kiépíteni (9 áramkörös valamennyi). A következő elemekből állnak:

- a megszakítóhoz egy tartóval rögzített mozgó részből (egy tartó készülékenként),
- a dugaszolható alagra rögzített fix részből, mely max. 2,5 mm²-es csupasz kábelcsatlakozóval felszerelt.

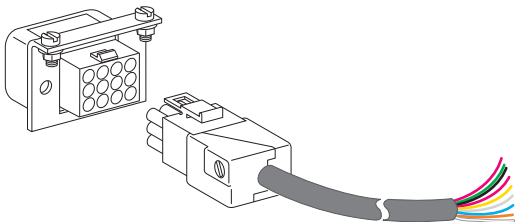
Micrologic kioldóegység esetén a kivezetést szintén automatikus segédáramköri csatlakozók segítik.

Automatikus csatlakozók kiválasztása

A kiépített funkcióktól függően 1-3 automatikus segédáramköri csatlakozó szükséges.



DB11379

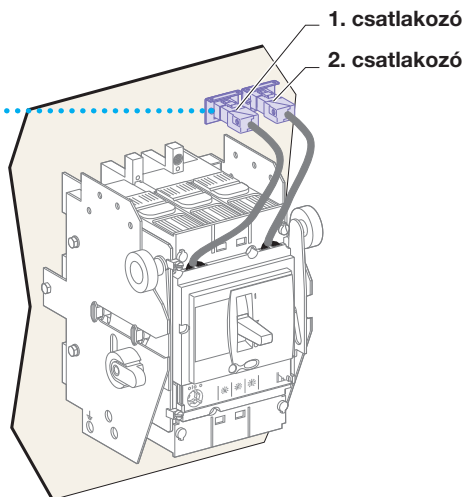
9-vezetékes kézi
segédcsatlakozó

Kikocsizható Compact NSX

Kézi segédáramköri csatlakozó

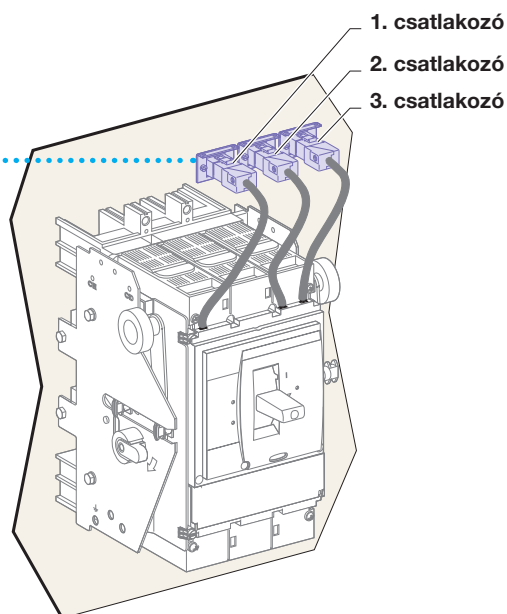
A kikocsizható megszakítókat felszerelhetjük 1-3, egyenként 9 áramkörös dugaszoló csatlakozókészlettel. „Kiszakasztott” helyzetben a tartozékok csatlakoztatva maradnak és így a megszakító működtetésével tesztelhetők.

DB115802



Compact NSX100/160/250.

DB116611



Compact NSX400/630.

Mindegyik csatlakozó tartalmaz egy számozott kapocsból álló kapocsegységet, mely az alábbi vezeték keresztmetszetek befogadására alkalmas:

- 1,5 mm² a segédérintkezők és tekercsek számára
- 2,5 mm² a motormechanizmus moduljai számára.

Megszakító	1. csatlakozó	2. csatlakozó	3. csatlakozó
	OF1 MN/ MX SD	SDx/ vagy SDTAM	OF2/SDV/ZSI out ⁽¹⁾ SDE NSX vezeték MT MTc 24 V DC
			OF3 OF4 ZSI bemenet ZSI kimenet
NSX100/160/250	■	■	-
NSX400/630	■	■	■

⁽¹⁾ Csak NSX100–250 készülékekhez.

MT: motormechanizmus.

MTc: kommunikációra képes motormechanizmus.

Egy érintkezővel kijelzhető a megszakító bármilyen állapotjelzése (OF - SD - SDE - SDV).
A rotációs hajtással együtt használható előresiető záró vagy előresiető nyitóérintkező segítségével megelőzhető a megszakító nyitása vagy zárása.
A CE/CD érintkezők jelzést küldenek a kocsiszerkezet kiszakaszolt/beszakaszolt állapotáról.

A váltóérintkező a megszakító állapotjelzésének távoli megjelenítésére szolgál és így felhasználható jelzésre, villamos reteszelésre, vezérlésre stb.
Megfelel az MSZ EN 60947-5 szabvány előírásainak.

Működés

Megszakító állapotjelzés üzemi működtetés mellett vagy hibakioldás után

Egy érintkezővel kijelzhető a megszakító bármilyen állapotjelzése:

- OF (nyitva/zárva) – a megszakító főérintkezőinek állásjelzése,
- SD (kioldás jelzés) – a megszakító kioldásának okát jelzi:
 - túlterhelés,
 - rövidzárlat,
 - szivárgó áram (Vigi) vagy földzárlat (Micrologic 6),
 - a feszültségkioldók működésbe léptek,
 - a „push to trip” kioldás nyomógomb működése,
 - kiszakaszolás a megszakító bekapcsolt állapotában.

A megszakító nyugtázása után az eredeti helyzetébe áll vissza az SD érintkező.

- SDE (hibakioldás jelzés) – a megszakító kioldásának okát mutatja:
 - túlterhelés,
 - rövidzárlat,
 - szivárgó áram (Vigi) vagy földzárlat (Micrologic 6).

A megszakító nyugtázása után az eredeti helyzetébe áll vissza az SD érintkező.

- SDV (földzárlati hiba jelzés) – jelzi, hogy a megszakító földzárlat miatt oldott ki. A megszakító nyugtázása után a Vigi modul visszatér eredeti állapotába. Ezek a segédérintkezők rendelhetőek „kis áramú” változatban is, lehetővé téve az igen alacsony terhelések kapcsolását (pld. PLC-hez vagy elektronikus áramkörökhöz).

Rotációs hajtás állapotjelző-érintkező, előresiető nyitó vagy előresiető záró funkció

- CAM (előresiető nyitó vagy előresiető záró funkció) – a rotációs hajtások helyzetét mutatja. Felhasználható a biztonsági készülékek elsőbbséget élvező lekapcsolásához (előresietve nyitó) vagy a megszakító zárását megelőzően egy vezérlőkészülék bekapcsolásához (előresietve záró).

Kocsiszerkezet állapotjelzők

- CE/CD (beszakaszolva/kiszakaszolva helyzet) – mikrokapcsoló típusú kocsiszerkezet érintkező a kikocsizható megszakítókhöz.

Beépítés

- OF, SD, SDE és SDV funkciók – egyetlen érintkező típus biztosítja a különböző jelzési funkciókat, attól függően, hogy a készülék melyik részében van beépítve. Az érintkezőket a megszakító homloklapja mögé kell becsúsztatni (vagy a Vigi modulra az SDV funkcionál).

A mágneses, termikus-mágneses vagy Micrologic 2 kioldóegységgel felszerelt megszakítóknál az SDE funkció megvalósításához szükség van egy SDE aktiválóra.

- CAM funkció – az érintkező a rotációs hajtásra illeszkedik (közvetlen vagy hosszabbított).
- CE/CD (beszakaszolt/kiszakaszolt) funkció – az érintkező a kocsiszerkezet rögzített részére illeszkedik.

A segédérintkezők villamos jellemzői

érintkezők	standard				kis áramú változat				
érintkező típusa	mindegyik				OF, SD, SDE, SDV				
névleges termikus áram (A)	6				5				
minimális terhelés	100 mA 24 V-nál				1 mA DC 4 V-nál				
felhaszn. kateg. (MSZ EN 60947-5-1)	AC12	AC15	DC12	DC14	AC12	AC15	DC12	DC14	
üzemi áram (A)	24 V AC/DC	6	6	6	1	5	3	5	1
	48 V AC/DC	6	6	2,5	0,2	5	3	2,5	0,2
	110 V AC/DC	6	5	0,6	0,05	5	2,5	0,6	0,05
	220/240 V AC	6	4	-	-	5	2	-	-
	250 V DC	-	-	0,3	0,03	5	-	0,3	0,03
	380/440 V AC	6	2	-	-	5	1,5	-	-
	480 V AC	6	1,5	-	-	5	1	-	-
	660/690 V AC	6	0,1	-	-	-	-	-	-

044314



Jelzőérintkezők

X300XX



CE/CD kocsiszerkezet érintkező

Az SDx és SDTAM két statikus kimenettel rendelkezik. Különböző jeleket küldenek a kioldási hiba típusától függően. Nem használhatók egyidejűleg.

PE103377-20



SDx modul csatlakozóblokkal

PE103376-20



SDTAM modul csatlakozóblokkal

SDx modul

Az SDx modul távjelzést küld a Micrologic elektronikus kioldóegységgel felszerelt Compact NSX megszakítók kioldásáról vagy riasztásáról.

Az SD2 kimenet minden Micrologic kioldóegységgel használható és távjelzést küld a túlterhelés kioldásáról.

Az SD4 kimenet Micrologic 5/6 kioldóegységgel használható és távjelzést küld:

- a túlterhelés előrejelzéséről (Micrologic 5)
- a földzárlat hibakioldásáról (Micrologic 6).

Mindekét kimenet visszaáll eredeti állapotába, ha a megszakító bekapcsolásra kerül (ON állás).

A Micrologic 5/6 kioldóegységek esetében az SD2 és SD4 kimenetek átprogramozhatók más típusú kioldások vagy riasztások küldésére.

Kimenetek jellemzői

Hozzárendelhető funkciók:

- zárás időkélsletéssel. Visszatér a kiindulási állapotba, az időkélsletetés letelte után.
- állandó zárás. Ebben az esetben a visszatérés a kiindulási állapotba a kommunikációs funkción keresztül történik.

Statikus kimenetek: 24–415 V AC/V DC; 80 mA max.

SDTAM modul

Az SDTAM modul a motorvédelmi Micrologic 2.2 M, 2.3 M és 6.2 E-M, 6.3 E-M kioldóegységekhez használható.

Az SDTAM modul, egy mágneskapcsolóhoz csatlakoztatva, nyitja a mágneskapcsolót, ha túlterhelés vagy más motorhiba következik be, így megakadályozza a megszakító kioldását.

Micrologic 2 M

Az SD4 kimenet nyitja a mágneskapcsolót 400 ms-al a normál megszakító nyitás előtt, ha:

- túlterhelés lép fel (hosszú idejű védelem az indítási osztályok miatt)
- fázisaszimmetria vagy fáziskiesés lép fel.

Az SD2 kimenet memóriában tárolja a SDTAM működtetést.

Micrologic 6 E-M

Az SD4 kimenet nyitja a mágneskapcsolót 400 ms-al a normál megszakító nyitás előtt, ha:

- túlterhelés lép fel (hosszú idejű védelem az indítási osztályok miatt)
- fázisaszimmetria vagy fáziskiesés lép fel
- forgórész elakadás lép fel
- alulterheltség lép fel (undercurrent protection)
- hosszú idejű felfutás lép fel.

Az SD2 kimenet memóriában tárolja a SDTAM működtetést.

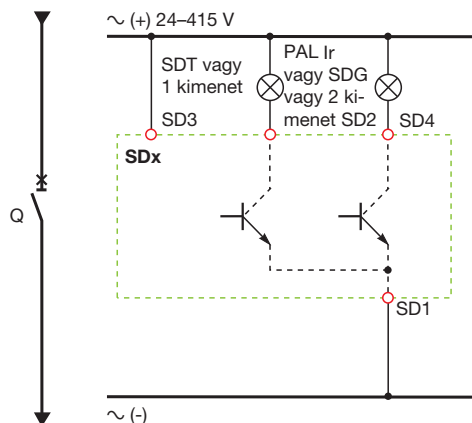
Kimenetek jellemzői

Kimenet nyugtázása történhet:

- kézzel egy nyomógomb segítségével a bekötési rajz szerint
- automatikusan egy időkélsletetés után (1-51 perc) a motor hűlési idejének figyelembevételével.

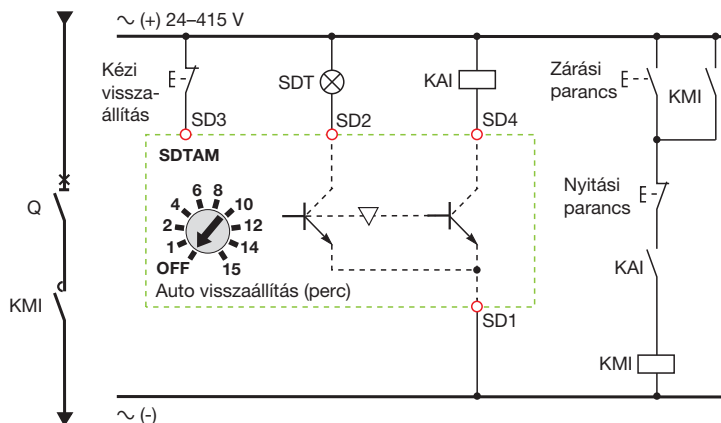
Statikus kimenetek: 24–415 V AC/V DC; 80 mA max.

DB115603



SDx bekötési rajz

DB115604



SDTAM bekötési rajz mágneskapcsoló működtetéssel

FB103972-30



Compact NSX motormechanizmus modul

A motormechanizmussal felszerelt Compact NSX megszakítók mechanikai élettartama igen magas, egyszerű és biztonságos működést biztosítanak:

- a megszakító összes jelzése és információja látható és elérhető marad, beleértve a kioldógység beállításait és jelzéseit,
- a leválasztásra való alkalmasság továbbra is fennáll és a reteszelés is lehetséges,
- a homloklap kettős szigetelésű.

Speciális motormechanizmus szükséges a kommunikáción keresztül történő távműködtetéshez. Ezt a kommunikációra képes motormechanizmus modult a BSCM modulra kell csatlakoztatni, hogy alkalmas legyen a nyitó és záró parancsok végrehajtására. A működése megegyezik a standard motormechanizmus modul működésével.

Alkalmazások

- helyi motoros hajtás működtetés, központi működtetés, elosztóhálózat automatikus vezérlése,
- normál/tartalék betáplálás átkapcsolás vagy egy tartalék betáplálásra való áttérés az energiaköltségek csökkentése céljából,
- a terhelés le- és visszakapcsolása az energiaköltségek optimalizálása érdekében,
- szinkron összekapcsolás.

Működtetés

A működtetés módja kiválasztható a kézi/automatikus üzemmód-kapcsoló (7) segítségével. Átlátszó, plombálható fedlap védi a kapcsolóhoz való hozzáférést.

Automatikus működtetés

Ha a kapcsoló „auto” állapotban van a KI/BE (I/O) nyomógombok és a kézi felhúzókar reteszelésre kerül és nem használhatók.

- a megszakító be- és kikapcsolása két impulzus vezérléssel vagy folyamatos vezérlőjellel,
- automatikus rugófelhúzás szándékos kioldást követően (MN vagy MX kioldóval) standard vezetékezővel,
- kötelező kézi nyugtázás villamos hiba következtében bekövetkezett kioldást követően.

Kézi működtetés

Ha a kapcsoló „manual” állapotban van a KI/BE (I/O) nyomógombok használhatók. A „manual” állapothoz csatlakoztatott mikrokapcsoló segítségével az állapot távvezérléssel jelezhető.

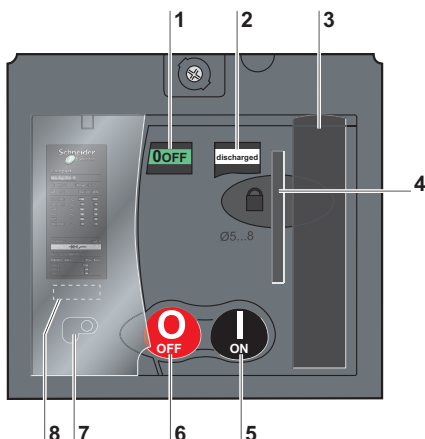
- a megszakító be- és kikapcsolása két nyomógomb (I/O) segítségével,
- a tárolt energiarendszer újratelhelése a felhúzókar nyolcszor történő meghúzásával,
- lezárás lakattal kikapcsolt helyzetben.

Beépítés és csatlakozás

Az összes szerelési (rögzített, dugaszolható/kikocsizható) és csatlakozási változat érvényes marad.

A motormechanizmus modul csatlakozóinak bekötése a homloklap mögötti csatlakozókba történik, maximum 2,5 mm² keresztmetszetű vezetékkel.

DB111335



- 1 érintkező-helyzetjelző (pozitív kontaktus jelzés)
- 2 rugóerőtároló állapotának jelzése (feszés, laza)
- 3 kézi felhúzókar
- 4 zárszerkezet (külön rendelhető)
- 5 I (ON) nyomógomb
- 6 O (OFF) nyomógomb
- 7 kézi/automatikus üzemmód-kapcsoló. A kapcsoló helyzete távvezérléssel jelezhető.
- 8 működésszámláló (Compact NSX400/630)

Kiegészítők

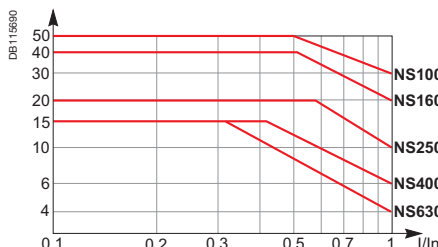
- zárszerkezet a kikapcsolt helyzetben történő reteszeléshez,
- működésszámláló a Compact NSX400-630 megszakítókhoz, a BE-KI ciklusok számának jelzésére. A számlálót a motormechanizmus modul homloklapjára kell beszerelni.

Műszaki jellemzők

Motormechanizmus		MT100–MT630	
reakcióidő (ms)	nyitás	< 600	
	zárás	< 80	
működtetés gyakorisága	ciklus/perc max.	4	
működtető feszültség (V)	DC	24/30 - 48/60 - 110/130 - 250	
	AC 50/60 Hz	48 (50 Hz) - 110/130 - 220/240 - 380/440	
fogyasztás ⁽¹⁾	DC (W)	nyitás	≤ 500
		zárás	≤ 500
	AC (VA)	nyitás	≤ 500
		zárás	≤ 500

(1) Az NSX100/250 megszakítók esetén, „rezgő” típusú motor felvett árama 2 In a 10 ms ciklus alatt.

Villamos élettartam



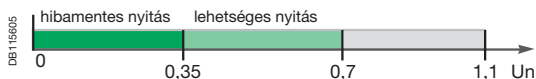
Megszakító + motormechanizmus modul, 1000 működési ciklus esetén (MSZ EN 60947-2), 440 V-on

Távvezérelt kioldás

044313



MX vagy MN feszültségtekercs



Az MN kioldótekercs nyitási körülményei

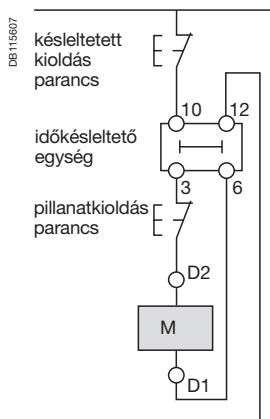


Az MN kioldótekercs zárási feltételei

PB103752-32



MN kioldótekercs időkésleltető egységgel



Bekötési rajz vészki kapcsolás funkcióhoz MN+időkésleltető egységgel



Az MX kioldótekercs nyitási feltételei

A megszakító kioldására MX vagy MN feszültségkioldót alkalmazunk. Elsősorban távolról vészki kapcsolást lehet velük megvalósítani. Érdemes a rendszert tesztelni 6 havonta.

MN feszültségcsökkenési kioldó

Kioldja a megszakítót, ha a vezérlőfeszültség az U_n névleges feszültség 35%-a alá csökken. A feszültségcsökkenési kioldó egy vészki kapcsoló nyomógombbal együtt biztonsági vészkioldást valósít meg, ha a betáplálás megszűnik:

- akár szándékosan egy vészki kapcsoló nyomógombbal
- akár véletlenül a feszültség kiesése vagy hibás vezetékvezetés miatt, így a megszakítót nyitásra készíti.

Nyitási feltételek

A megszakító kioldása egy MN kioldó használatával megfelel az MSZ EN 60947-2 szabvány előírásainak.

- Automatikus megszakító kioldás történik, ha a névleges feszültség $U \leq 0,35 \times U_n$.
- Ha a névleges feszültség 0,35 és 0,7 U_n között van, akkor a kioldás előfordulhat, de nem garantált. 0,7 U_n felett nem történik kioldás.

Zárási feltételek

Ha az MN kioldó táplálása fennáll, nem lehetséges a megszakító zárása, sem kézzel sem pedig villamos úton. A megszakító zárása csak abban az esetben biztosított, ha $U \geq 0,85 \times U_n$. Ez alatt a küszöbérték alatt a megszakító zárása nem garantált.

Műszaki jellemzők

Működtető feszültség	V AC	50/60 Hz: 24 - 48 - 100/130 - 200/240
		50 Hz: 380/415 60 Hz: 208/277
Működési küszöbértékek	Nyitás	0,35–0,7 U_n
	Zárás	0,85 U_n
Működési tartomány		0,85–1,1 U_n
Fogyasztás (VA vagy W)		Pick-up: 30 - Hold: 5
Megszakító működési idő (ms)		50

Késleltetőegységek az MN kioldókhoz

Csökkenti a transziens feszültségesés okozta nemkívánatos kioldások veszélyét. Időkésleltetés: ≤ 200 ms. Ennél rövidebb mikrokimaradások esetén egy kondenzátor egység átmenetileg biztosítja a szükséges $U > 0,7$ feszültséget, hogy ne oldjon ki az MN tekercs. Az MN kioldók és a késleltetőegységek közötti megfelelés a következő:

Tápfeszültség	Megfelelő MN kioldó
Rögzített 200 ms időkésleltetésű egység	
48 V AC	48 V DC
220/240 V AC	250 V DC
Állítható ≤ 200 ms időkésleltetésű egység	
48 - 60 V AC/DC	48 V DC
100 - 130 V AC/DC	125 V DC
220 - 250 V AC/DC	250 V DC

MX munkaáramú kioldók

Kioldja a megszakítót egy impulzus típusú (≥ 20 ms) vagy folyamatos vezérlőjelre.

Nyitási feltételek

Ha a kioldó tápfeszültséget kap, automatikusan kioldja a megszakítót. A kioldás biztosított, ha $U \geq 0,7 \times U_n$.

Műszaki jellemzők

Működtető feszültség	V AC	50/60 Hz: 24 - 48 - 100/130 - 200/240
		50 Hz: 380/415 60 Hz: 208/277
Működési tartomány	V DC	12 - 24 - 30 - 48 - 60 - 125 - 250
		0,7–1,1 U_n
Fogyasztás (VA vagy W)		Pick-up: 30
Megszakító működési idő (ms)		50

MN vagy MX által működtetett megszakító

Ha a megszakítót egy MN vagy MX tekercs oldotta ki, akkor bekapcsolás előtt egy nyugtázás szükséges.

Az MN vagy MX kioldás prioritást élvez a kézi működtetéshez képes.

Egy kioldási parancs jelenléte esetén az érintkezők zárása nem lehetséges, még átmeneti ideig sem.

A csatlakozás maximum 1,5 mm² keresztmetszetű vezetékkel lehetséges a beépített kapcsolókra.

Megjegyzés: a megszakító nyitását MN vagy MX kioldóval kell fenntartani a vészfunkciók működtetéséhez. Ez a fajta kioldás növeli a nyitó mechanizmus elhasználódását. Ismételt használata 50%-kal csökkenti a megszakító mechanikai élettartamát.

A hajtásnak két típusa létezik:

- közvetlen rotációs hajtás,
- hosszabbított rotációs hajtás.

A kétféle rendelhető változat:

- alapkivitelben fekete kar,
- VDE piros kar, sárga előlappal a gépek villamos berendezéséhez.

PB103585-40



Compact NSX közvetlen rotációs hajtással

PB103607-50



Compact NSX MCC rotációs hajtással

PB103608-50



Compact NSX CNOMO rotációs hajtással gépek villamos vezérlésére

PB103586-50



A kapcsolószekrény hátfalára rögzített Compact NSX hosszabbított rotációs hajtással és kulcsos zárral

Közvetlen rotációs hajtás

Standard hajtás

Védettségi fokozat: IP40, IK07.

A közvetlen rotációs hajtás továbbra is biztosítja:

- a kioldók beállításainak láthatóságát és hozzáférhetőségét,
- a leválasztásra való alkalmasságot,
- a megszakító három állásának jelzését O (kikapcsolva), I (bekapcsolva) és kioldás működött,
- a hozzáférést a „kioldás” gombhoz.

Készülék reteszelése

A rotációs hajtás megkönnyíti a megszakító reteszelését.

- Lakatolás:
 - alaphelyzetben, kikapcsolt helyzetben, 1-3 db, 5-8 mm átmérőjű lakattal, (a lakat nem tartozék).
 - egy egyszerű változtatással, kikapcsolt (OFF) és bekapcsolt (ON) helyzetben. Bekapcsolt helyzetben a megszakító kioldása nem akadályozott hiba esetén. Ekkor a hajtás bekapcsolt állapotban marad a megszakító kioldása után. A hajtást ki kell lakatolni, hogy az kioldott állapotba kerüljön, a kikapcsolás előtt.
- Kulcsos zár (és lakatolás)

Külön rendelhető Ronis vagy Profalux kulcsos zár szerelhető fel a hajtásra.

Külön rendelhető előresietítő nyitó- vagy záróérintkezők

Előresietítő nyitó- vagy záróérintkezők használhatók a rotációs hajtással együtt. Így lehetséges:

- egy MN feszültségcsökkenési kioldó megtáplálása, mielőtt a megszakító zárna
- egy mágneskapcsoló nyitása mielőtt a megszakító nyitna.

Motorvezérlő szekrények (MCC)

Motorvezérlő szekrények működtetése egy külön készlet rendelésével lehetséges. A standard funkciókhoz képest a készlet a következő jellemzőkkel rendelkezik.

Magasabb védettségi fokozat (IP védettség)

Védettségi fokozat: IP43, IK07.

Az IP védettség egy beépített tömítés miatt növekszik.

Ajtó reteszelés, a készülék pozíciójától függően

- Az ajtó nyitása nem lehetséges a megszakító bekapcsolt vagy kioldott állapotában. Kivételes esetekben az ajtóreteszelés átmenetileg feloldható egy eszközzel, így az ajtó nyithatóvá válik a megszakító bekapcsolt állapotában is. Ez a lehetőség nem érhető el, ha a hajtást lakat reteszezi.
- A megszakító bekapcsolása nem lehetséges, ha az ajtó nyitva van. Ez a funkció feloldható.

Gépek villamos vezérlése, a CNOMO szabvány szerint

A gépek villamos vezérlése egy külön készlet rendelésével lehetséges. A standard funkciókhoz képest a készlet a következő jellemzőkkel rendelkezik.

Megnövelt vízvédettség és mechanikai védelem

- Védettségi fokozat: IP54, IK08.
- Megfelelőség a CNOMO E03.81.501. szabványnak.

Hosszabbított rotációs hajtás

Védettségi fokozat: IP56, IK08.

Lehetővé teszi a kapcsolóberendezés hátsó részébe szerelt megszakító működtetését a kapcsolóberendezés homlokoldaláról. Az alábbi funkciókat továbbra is biztosítja:

- a kioldók beállításainak láthatóságát és hozzáférhetőségét,
- leválasztásra való alkalmasságot,
- a megszakító állapotjelzése O (kikapcsolt), I (bekapcsolt) és kioldás működött,
- a megszakító lezárása 1-3 db, 5-8 mm átmérőjű lakattal, kikapcsolt helyzetben (a lakat nem tartozék).

Mechanikai ajtóreteszelés a készülék bekapcsolt állapotában

A hosszabbított rotációs hajtás alaptartozéka egy beépített reteszelő funkció, ami megakadályozza az ajtó nyitását, ha a megszakító bekapcsolt vagy kioldott állapotban van.

Az ajtóreteszelés átmenetileg feloldható egy eszközzel, így az ajtó nyithatóvá válik a megszakító kikapcsolása nélkül. Ez a lehetőség nem érhető el, ha a hajtást lakat reteszezi.

Az ajtóreteszelés szándékos feloldása

A hajtás megváltoztatásával, akár a helyszínen is, teljesen feloldható az ajtóreteszelés, még lakatolt állapotban is. A feloldás visszaváltoztatható. Ha több hosszabbított rotációs hajtás került felszerelésre, a feloldási funkció úgy értelmezhető, hogy a kapcsolószekrény ajtaja reteszelhető egyetlen hajtással.



Hosszabbított rotációs hajtás (folytatás)

Készülék és ajtó lakatolás

A lakatolás reteszeli a megszakító hajtást és megakadályozza az ajtó nyitását:

- alaphelyzetben állapotban, kikapcsolt helyzetben, 1-3 db, Ø5-8 mm lakattal, (a lakat nem tartozék) egy egyszerű változtatással, kikapcsolt (OFF) és bekapcsolt (ON) helyzetben. Bekapcsolt helyzetben a megszakító kioldása nem akadályozott hiba esetén. Ekkor a hajtás bekapcsolt állapotban marad a megszakító kioldása után. A hajtást ki kell lakatolni, hogy az kioldott állapotba kerüljön, a kikapcsolás előtt.

Ha az ajtóreteszelés szándékosan feloldásra került, a lakatolás nem fogja reteszelni az ajtót, de megakadályozza a megszakító működtetését a hajtással.

Készülék reteszelés kulcsos zárral a szekrényen belül

Külön rendelhető Ronis vagy Profalux kulcsos zár szerelhető fel a megszakítóra a szekrényben, így a megszakító ki- vagy bekapcsolt állapotban reteszeltévé válik.

Tartozék a készülék működtetéséhez nyitott ajtó mellett

Ha a készülékre hosszabbított rotációs hajtás került felszerelésre, egy működtető tartozék biztosítja a készülék működtetését nyitott ajtó mellett.

- A készülék lakatolható kikapcsolt állapotban.
- A tartozék megfelel az UL508 szabványnak.

Külön rendelhető előresiető nyitó- vagy záróérintkezők

Előresiető nyitó vagy záró érintkezők ugyanúgy használhatók a hosszabbított rotációs hajtással együtt, mint a standard rotációs hajtás esetében.

A hosszabbított rotációs hajtás részei

- A hosszabbított rotációs hajtás az alábbi elemekből áll:
 - a megszakító homlokoldali borítását helyettesítő egységéből (csavarokkal rögzítve),
 - szerelési készletből (kézi hajtás és homlokoldali borítás), amelyik az ajtóra mindig azonos helyzetben van rögzítve, függetlenül attól, hogy a megszakító függőlegesen vagy vízszintesen került rögzítésre,
 - egy beállítható hosszúságú rudazatból. A min/max távolság a megszakító hátsó része és az ajtó között:

- 185-600 mm a Compact NSX100-250 megszakítóknál,
- 209-600 mm a Compact NSX400-630 megszakítóknál.

A kikocsizható változatoknál a hosszabbított rotációs hajtás teleszkópos rudazattal is fel van szerelve, a kikocsizott készülékhez való alkalmazkodáshoz. Ebben az esetben a min/max távolság a megszakító hátsó része és az ajtó között:

- 248...600 mm a Compact NSX100 – 250 megszakítóknál,
- 272... 600 mm a Compact NSX400/630 megszakítóknál.

Kézi átkapcsoló rendszer

Egy kézi átkapcsoló rendszer létrehozásához, egy további tartozék segítségével, két rotációs hajtással felszerelt készüléket reteszelni lehet. Az egyik készüléket csak abban az esetben lehet zární, ha a másik nyitott állapotban van.

Ez a funkció kompatibilis a közvetlen vagy hosszabbított rotációs hajtásokkal. 3 lakattal zárható a készülék ki- vagy bekapcsolt állapotban.



PB103795-36



Feszültségjelző

Feszültségjelző

Érzékeli és jelzi a megszakító kapcsain a feszültséget.

Beépítés

- A hosszú vagy rövid kapocsfedeleken, egy kitorhető nyíláson keresztül,
- A megszakító terhelés- vagy hálózatoldalán,
- Védettségi fokozat: IP40, IK07.
- Nem használható a motormechanizmus modullal együtt.

Villamos jellemzők

Bármilyen váltakozó áramú hálózaton működtethető, 220-550V között.

Áramváltó modul

Lehetővé teszi a mérőkészülékek közvetlen csatlakoztatását, mint például árammérő vagy teljesítménymérő.

Beépítés

- Közvetlenül a megszakító alsó kapcsain,
- Védettségi fokozat: IP40, IK04
- II. osztályú szigetelés a főáramkör mellső oldala felől,
- Csatlakozás 6 db maximum 2,5 mm² keresztmetszetű vezeték számára beépített sorkapocsba.

Villamos jellemzők

- áramváltó 5A szekunder kimenettel.
 - 3. pontossági osztály a következő kimeneti teljesítményekre:
- Pontosság:
- 100 A: 1,6 VA
 - 150 A: 3 VA
 - 250 A: 5 VA
 - 400/600 A: 8 VA.

Áramváltó modul feszültségmérési kimenetekkel

Digitális teljesítménymérők (PM700, PM800,...) közvetlen csatlakoztatására alkalmazható (nem tartozék).

Felszerelés

- Közvetlenül a megszakító alsó kapcsaira szerelhető
- Védettségi fokozat: IP40 és IK04
- II. osztályú szigetelés a főáramkör mellső oldala felől
- Beépített csatlakozás 1,5 – 2,5 mm²-es kábelek részére.

Villamos jellemzők

- Névleges működési feszültség U_e: 530V
- Mért jellemzők frekvenciája: 50..60Hz
- 3 áramváltó 5A-es szekunder tekercseléssel:
- 0,5 – 1-es pontossági osztály a következő kimeneti teljesítményekre:
 - 125A, 150A és 250A: 1-es pontossági osztály 1,1 VA-re
 - 400A, 630A: 0,5-ös pontossági osztály 2 VA-re
- 2,5 mm²-es kábelt használjon 2,5 m-es hosszúságig.
- 4 védelemmel és automatikus visszaállítással ellátott feszültségmérési kimenet.
- A feszültségmérési kimenet impedanciája: 3500 Ohm ± 25%, maximális áram: 1 mA.
- A feszültségmérési kimenetek csak feszültségmérésre használhatók (maximum 1 mA) és nem alkalmasak az LCD kijelző táplálásához.

Ampermérő és I_{max} árammérő modul

Ampermérő modul

A fázisáramok értékeit (3-állású kapcsoló a homlokoldalon) méri és jelzi ki (mutatós árammérő típus).

I_{max} árammérő modul

A középső fázison átfolyó maximális áramértéket méri és jelzi ki (mutatós árammérő típus). Az I_{max} értéket a homlokoldalon lehet nyugtázni.

Beépítés

- Mindkét árammérő típusnál megegyezik,
- Közvetlenül a megszakító alsó kapcsaira,
- Az árammérő 90°-ként elfordítható, így a megszakítót szerelhetjük vízszintesen vagy akár függőlegesen is,
- Védettségi fokozat: IP40, IK04,
- II. osztályú szigetelés a főáramkör mellső oldala felől.

Villamos jellemzők

- Árammérő modul: 4,5 pontossági osztály,
- I_{max} árammérő modul: Pontosság: ±6%,
- A maximális áramértékeket csak akkor jelzi ki, ha azok legalább 15 percig fennállnak

PB103600-32



Compact NSX áramváltó modullal

PB103601-32



Compact NSX Ampermérő modullal



Compact NSX szigetelésfigyelő modul

Szigetelésfigyelő modul

A szigetelés csökkenését figyelni és jelzi a terhelőáramkörben (TN-S vagy TT rendszerek).

Működése megegyezik a Vigi moduléval, de kioldás nélkül. A jelzés egy, a homlokoldalon elhelyezett LED-del történik.

Egy segédérintkező építhető be a szigetelésváltás távjelzésére.

Ha a szigetelés egy a felhasználó által beállított minimum érték alá csökken a LED világítani kezd és a segédérintkező bekapcsol. A hibajelzés csak a kézi nyugtázó gombbal törölhető.

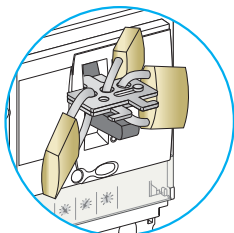
Beépítés

- Közvetlenül a megszakító alsó kapcsaira,
- Védettségi fokozat: IP40, IK04,
- Kettős szigetelés a homlokoldal felől.

Villamos jellemzők

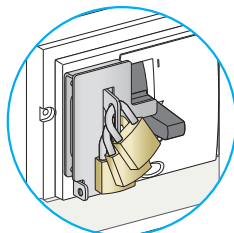
- Beállítások: 100, 200, 500 és 1000 mA,
- Pontosság: -50...+0%,
- Késleltetés a szigetelés romlása után: 5-10 s,
- Hálózati feszültség: 200-440V AC.

DB111364



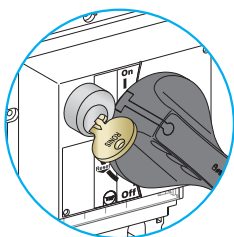
Billenőkar reteszelés lakatokkal és egy tartozékkal:
eltávolítható szerkezet

DB111365



Billenőkar reteszelés rögzített szerkezettel

DB111363



Rotációs hajtás reteszelés kulcsos zárral

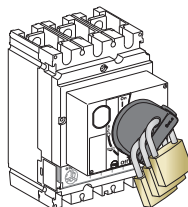
A KI helyzetben történő reteszelés az MSZ EN 60947-2 szabvány szerinti leválasztást biztosít. A lakatolás 1-3 db, 5-8 mm² átmérőjű lakattal lehetséges (nem tartozék). Bizonyos reteszelő rendszerek további tartozékok használatát teszik szükségessé.

Kapcsolóeszköz	Funkció	Eszköz	Szükséges tartozék
Billenőkar	Reteszelés KI helyzetben	Lakat	Eltávolítható szerkezet
	Reteszelés KI vagy BE helyzetben	Lakat	Rögzített szerkezet
Közvetlen Standard rotációs hajtás	Reteszelés ■ KI helyzetben ■ KI vagy BE helyzetben ⁽¹⁾	Lakat	-
		Kulcs	Reteszelő szerkezet+ kulcsos zár
	MCC	Reteszelés ■ KI helyzetben ■ KI vagy BE helyzetben ⁽¹⁾	Lakat
CNOMO	Reteszelés ■ KI helyzetben ■ KI vagy BE helyzetben ⁽¹⁾	Lakat	-
		Lakat	-
Hosszabbított rotációs hajtás	Reteszelés ■ KI helyzetben ■ KI vagy BE helyzetben ⁽¹⁾ ajtónyitás megakadályozott ⁽²⁾	Lakat	-
		Lakat	UL508 működtető tartozék
	■ Reteszelés KI vagy BE helyzetben ⁽¹⁾ a szekrényben	Kulcs	Reteszelő szerkezet+ kulcsos zár
Motormechanizmus	Reteszelés KI helyzetben táv működtetés nem engedélyezett	Lakat	-
		Kulcs	Reteszelő szerkezet+ kulcsos zár
Kikocsizható megszakító	Reteszelés ■ Kiszakaszolt állapotban	Lakat	-
		Kulcs	Reteszelő szerkezet+ kulcsos zár
	■ Beszakaszolt állapotban	Kulcs	Reteszelő szerkezet+ kulcsos zár

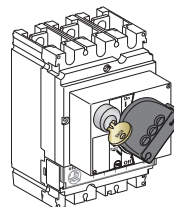
(1) A mechanizmus egyszerű változtatása után.

(2) Hacsak nem az ajtóreteszelés szándékosan feloldásra kerül.

DB111359

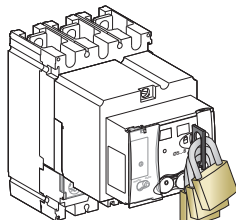


DB111359



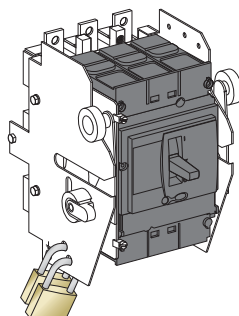
Rotációs hajtás reteszelés lakattal vagy kulcsos zárral.

DB111360

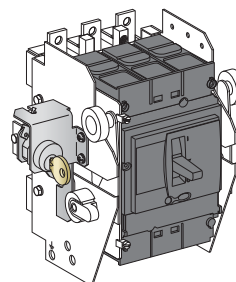


Motormechanizmus reteszelés lakattal vagy kulcsos zárral.

DB111362

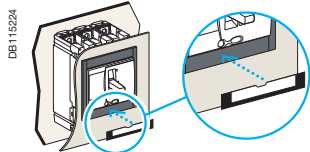


DB111361

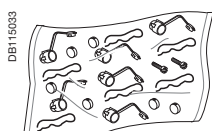


Kocsiszerkezet reteszelés beszakaszolt állapotban.

Kiegészítők plombáláshoz



Feliratozó tartozékok



Plombatartozékok

A leágazó áramkörök azonosítása

A Compact NSX100-630 készülékek felszerelhetők címke tartókkal 10-es csomagolásban (rendelési szám: LV429226)
A kivágástakarókkal kompatibilisek.

Plombatartozékok

Rendelhető plombatartozékok. Minden egységcsomag tartalmaz a lent leírt típusú plombáláshoz minden alkotóelemet.

A csomag tartalma:

- 6 plombatartozék
- 6 ólom plomba
- 0,5 m vezeték
- 2 csavar.

A plombálás típusa és a megfelelő funkciók

Billenőkar	 DB112300	 DB112301	 DB112303
Rotációs hajtás	 DB112302	 DB112306	 DB112308
Motormechanizmus	 DB112304	 DB112305	 DB112307
Plombálás típusa	Előlap rögzítő csavar	Kioldógység átlátszó fedlap	Motormechanizmus átlátszó fedlap
Megakadályozott műveletek	<ul style="list-style-type: none"> ■ előlap levétel ■ tartozékokhoz való hozzáférés ■ kioldógység leszerelése. 	<ul style="list-style-type: none"> ■ beállítások módosítása ■ hozzáférés a teszt csatlakozóhoz. 	<ul style="list-style-type: none"> ■ hozzáférés a „manual/ auto” kiválasztó kapcsolóhoz: függ az állapotától kézi ⁽¹⁾ vagy automata működtetés nem lehetséges ⁽¹⁾ ebben az esetben helyi működtetés nem lehetséges
Hozzáférés a Vigi modul beállításaihoz	 DB112310	 DB112311	
Plombálás típusa	Vigi modul rögzítő szerkezet	Beállításokat védő fedlap	
Megakadályozott műveletek	<ul style="list-style-type: none"> ■ Vigi modul leszerelése. 	<ul style="list-style-type: none"> ■ beállítások módosítása 	

PB103592-40



IP55 fém szekrény nagy igénybevételre

PB103592-40



IP55 műanyag szekrény nagy igénybevételre

A 2P, 3P vagy 4P Compact NS és Vigicompact NS készülékeket tokozott szekrényekbe lehet beépíteni.

Valamennyi rögzített, mellső csatlakozás lehetséges, kivéve a derékszögű 45°-os, dupla L és élre forduló csatlakozóbővítőket. A Compact és Vigicompact NS250-630 megszakítókat fázisszéthúzóval is beépíthetjük a szekrénybe, kivéve a 70 mm fázisszéthúzót az NSX 400/630-hoz.

Kétféle szekrénytípus létezik

■ IP55 fémszekrények nagy igénybevételre:

- fém tokozat,
- ajtó kulccsal és kivágással a rotációs hajtáshoz,
- hosszabbított rotációs hajtás, IP56, IK08, fekete vagy piros/sárga
- szerelőlemez,
- eltávolítható lemez (furatok nélkül) alsó kábelbemenettel.

■ IP55 szigetelt, nagy igénybevételre tervezett szekrény:

- műanyag szigetelőanyagból készült tokozat,
- csavarozott, plombálható átlátszó fedél, kivágással a rotációs hajtáshoz,
- hosszabbított rotációs hajtás, IP56, IK08, fekete vagy piros/sárga
- szerelőlemez,
- eltávolítható lemez (furatok nélkül) alsó és/vagy felső kábelbemenettel.

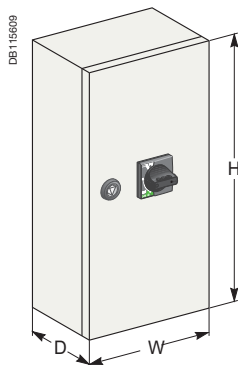
Méretetek (szél. x mag. x mélys.) (mm)

■ fémszekrény:

- | | |
|---|-----------------|
| <input type="checkbox"/> Compact NSX100/160 | 450 x 350 x 250 |
| <input type="checkbox"/> Compact NSX250 és Vigicompact NSX100-250 | 650 x 350 x 250 |
| <input type="checkbox"/> Compact NSX400 | 650 x 350 x 250 |
| <input type="checkbox"/> Compact NSX630 és Vigicompact NSX400/630 | 850 x 350 x 250 |

■ műanyag szekrény:

- | | |
|---|-----------------|
| <input type="checkbox"/> Compact NSX100/160 | 360 x 270 x 235 |
| <input type="checkbox"/> Compact NSX250 és Vigicompact NSX100/160 | 540 x 270 x 235 |
| <input type="checkbox"/> Compact NSX400/630 | 720 x 360 x 235 |
| <input type="checkbox"/> Vigicompact NSX250/630 | 720 x 360 x 235 |



Kivágástakarók és védőburkolatok

Ezeket a kiegészítőket a kapcsolószekrény homlokoldalára lehet felszerelni. Feladatuk a védettségi fokozat növelése legalább IP40, IK07 szintre. A védőtakarók megtartják a védettségi fokozatot a készülék pozíciójától függetlenül (beszakaszolt, kiszakaszolt).

PB103690-43



IP30 kivágástakaró

PB103690-50



IP30 kivágástakaró hozzáféréssel a kioldógységhez

IP30 vagy IP40 kivágástakarók rögzített készülékekhez

IP30

A három típus hozzáragasztható a kapcsolószekrény ajtó kivágásához:

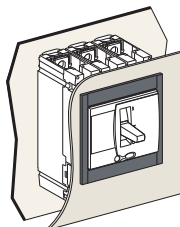
- kivágástakaró minden működtető típushoz (billenőkar, rotációs hajtás, motormechanizmus)
- a kioldógység hozzáférése nélkül
- kioldógységhez történő hozzáféréssel
- Vigi modulhoz, kombinálható a fentiekkel.

IP40

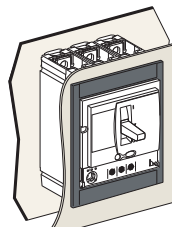
A négy típus tömítéssel felcsavarozható az ajtó kivágásra:

- három kivágástakaró megegyezik a fentiekkel, csak a védettségi fokozat IP40
- széles változat a Vigi és árammérő modulokhoz, kombinálható a fentiekkel.

DB112290

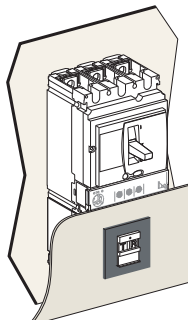


DB112291

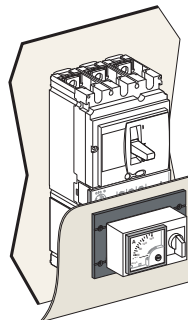


Kivágástakaró billenőkarhoz hozzáféréssel vagy anélkül a kioldógységhez

DB112292



DB112293



Kivágástakaró Vigi modulhoz

Széles kivágástakaró árammérő modulhoz

IP40 kivágástakarók kikocsizható készülékekhez

IP40 kikocsizható készülékekhez

A két típus tömítéssel felcsavarozható az ajtó kivágásra:

- rotációs hajtáshoz vagy motormechanizmushoz: standard IP40 kivágástakaró
- billenőkarhoz hosszabbítással: standard kivágástakaró + védőtakaró kikocsizhatóhoz.

PB101777-36



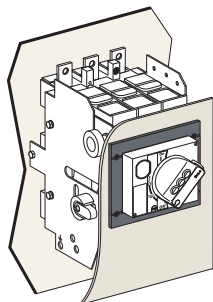
Kivágástakaró védőtakaróval billenőkarhoz

PB103760-36



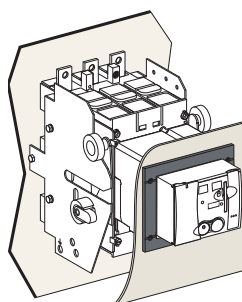
Kivágástakaró Vigi modulhoz

DB112294



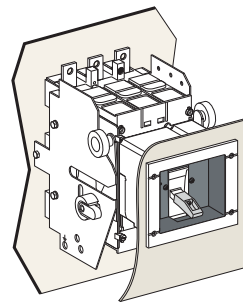
Standard kivágástakaró rotációs hajtással

DB112295



Standard kivágástakaró motormechanizmussal

DB112296



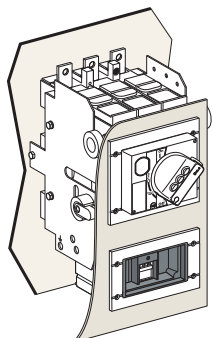
Standard kivágástakaró védőtakaróval kikocsizhatóhoz, billenőkarhoz

IP40 kivágástakarók Vigi modulal felszerelt kikocsizható készülékekhez

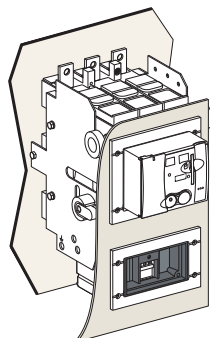
A két típus tömítéssel felcsavarozható az ajtó kivágásra:

- rotációs hajtáshoz vagy motormechanizmushoz: standard IP40 kivágástakaró
- billenőkarhoz: standard kivágástakaró + védőtakaró kikocsizhatóhoz.

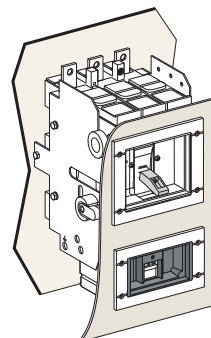
DB112297



DB112298



DB112299



Kivágástakaró Vigi modulhoz kivágástakaróval a három működtető típushoz

PB103775-40



Billenőkar védőtakaró

PB103820-35



NS retrofit előlap

DB112218



billenőkar védőtakaró

NS retrofit előlap

Ez a csere előlap lehetővé teszi az NSX készülékek elhelyezését meglévő NS készülékek tartalmazó kapcsolószekrényben úgy, hogy az NS retrofit előlap kerül felhelyezésre az NSX készülékre.

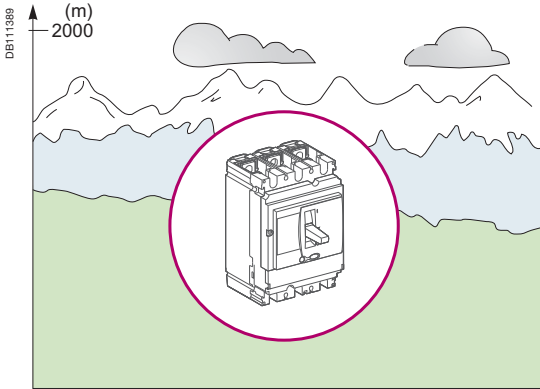
- NS100-250 előlap
- NS400/630 előlap.



Biztonságos működés



<i>Alkalmazások és műszaki adatok</i>	A-1
Működési feltételek	
Működési feltételek	B-2
Beépítés elosztószekrénybe	
Betáplálás és tömeg	B-3
Biztonsági távolság és minimális beépítési távolság	B-4
Beépítési példák	B-5
Vezetékezés	
Vezetékezés	B6
A névleges érték csökkenése a hőmérséklet függvényében	
Compact NSX100–250 megszakítók termikus-mágneses kioldóegységgel	B-8
Compact NSX100-250 megszakítók elektronikus kioldóegységgel	B-9
Teljesítmény-disszipáció/bemeneti-kimeneti ellenállás	
Compact NSX megszakítók termikus-mágneses kioldóegységgel	B-10
Compact NSX megszakítók elektronikus védelmi-vezérlőegységgel	B-11
<i>Méret és csatlakozás</i>	C-1
<i>Villamos bekötési rajzok</i>	D-1
<i>Kiegészítő műszaki adatok</i>	E-1
<i>Rendelési számok</i>	F-1
<i>Műszaki magyarázat</i>	G-1



Tengerszint feletti magasság

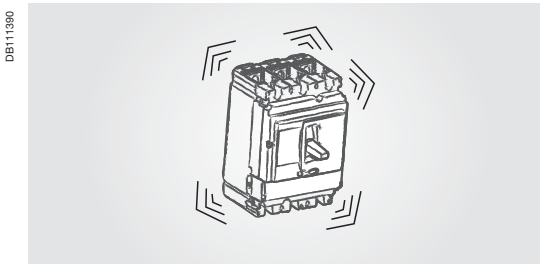
2000 méterig a magasság nem befolyásolja jelentősen a megszakítók működését. Ennél nagyobb magasságok esetén figyelembe kell venni a levegő dielektromos szilárdságának és hűtési képességeinek csökkenését.

A 2000 m-nél nagyobb tengerszint feletti magasságoknál a környezeti hőmérséklet változása következtében az alábbi módosító tényezőket kell figyelembe venni.

A zárlati megszakítóképessegek változatlanok.

Compact NSX100–630

Magasság (m)		2000	3000	4000	5000
Dielektromos szilárdság (V)		3000	2500	2100	1800
Átlagos szigetelési szint (V)	Ui	800	700	600	500
Maximális üzemi feszültség (V)	Ue	690	590	520	460
Átlagos termikus áram 40°C-on (A)	In x	1	0,96	0,93	0,9



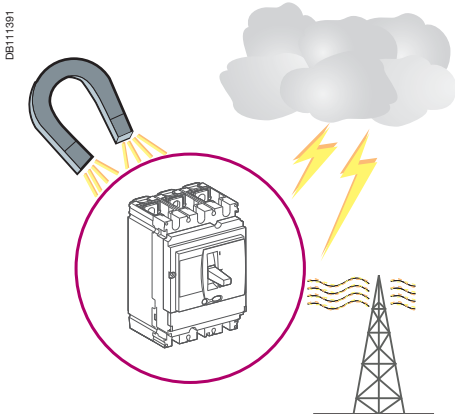
Rezgések

A Compact NSX készülékek ellenállnak az elektromágneses és mechanikus rezgéseknek.

A vizsgálatokat az IEC 60068-2-6, az elérendő szinteket pedig a tengeri fuvarozást ellenőrző szervezetek (Veritas, Lloyds, stb.) szabályozzák:

- 2–13,2 Hz: amplitúdó ±1 mm
- 13,2–100 Hz: állandó 0,7 g gyorsulás.

Ezeknél az értékeknél nagyobb rázkódás, rezgés a megszakító idő előtti kioldásához vagy egyes részeinek repedéséhez, töréséhez vezethet.



Védettségi szint

A Compact NSX megszakítók burkolatainak védettségi szintjei a környezeti (IP) és mechanikai (IK) hatások ellen: [lásd A-5 oldal](#).

Elektromágneses zavarok

A Compact NSX megszakítók az alábbi zavarok ellen védettek:

- elektromágneses eredetű túlfeszültség
- áramkörök kapcsolásából adódó túlfeszültségek
- a hálózat felől érkező légköri eredetű túlfeszültségek (pl.: túlfeszültség-levezető rendszer hibája), vagy belső zavarok (pl. világítási rendszer hibái)
- rádióhullámok (rádióadók, radarok által kibocsátott zavarok)
- elektrosztatikus kisülések

A megszakítók sikeresen megfeleltek az elektromágneses zavarok (EMC) vizsgálatainak, illetve megfelelnek a különböző nemzetközi szabványoknak.

[Lásd A-5 oldal](#).

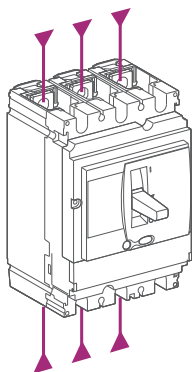
A fenti tesztek igazolják, hogy:

- nem történik véletlen kioldás,
- a kioldási idők betartásra kerülnek.

Beépítés elosztószekrénybe

Betáplálás és tömeg

DBE11383



Betáplálás alulról és felülről

A Compact NS megszakítókat mind felülről, mind alulról be lehet táplálni, a teljesítmény csökkenése nélkül, még akkor is ha Vígi modulal került felszerelésre. Ez a tény megkönnyíti a megszakítók kapcsolószekrényekbe építését. Minden csatlakozási és szigetelési kiegészítő ugyanúgy használható mind felülről, mind alulról történő betáplálás esetén.

Tömeg

A lenti táblázat a megszakítók és főbb kiegészítőik tömegét mutatja (kg). Az értékek minden teljesítmény kategóriára érvényesek.

Készülék típus	Megszakító	Dugaszolható alap	Kocsi-szerkezet	Vígi modul	Visu modul	Motormechanizmus modul	
NSX100	3P/2D	1,79	0,8	2,2	0,87	2	1,2
	3P/3D	2,05	0,8	2,2	0,87	2	1,2
	4P/4D	2,4	1,05	2,2	1,13	2,2	1,2
NSX160	3P/2D	1,85	0,8	2,2	0,87	2	1,2
	3P/3D	2,2	0,8	2,2	0,87	2	1,2
	4P/4D	2,58	1,05	2,2	1,13	2,2	1,2
NSX250	3P/2D	1,94	0,8	2,2	0,87	2	1,2
	3P/3D	2,4	0,8	2,2	0,87	2	1,2
	4P/4D	2,78	1,05	2,2	1,13	2,2	1,2
NSX400/630	3P/3D	6,19	2,4	2,2	2,8	4,6	2,8
	4P/4D	8,13	2,8	2,2	3	4,9	2,8

Beépítés elosztószekrénybe

Biztonsági távolság és minimális beépítési távolság

Általános szabályok

A megszakítók beszerelésekor minimális (biztonsági) távolságot kell hagyni a készülék és a borítások, a sínek és egyéb más mellette elhelyezkedő védelmi készülékek között. Ezeket a távolságokat, melyek a névleges zárlati határmegszakító-képességtől függenek, az MSZ EN 60947-2 szabványban előírt tesztekkel határozták meg.

Amennyiben nincs típusvizsgálat egy adott beépítésre, fontos:

- szigetelt sínek használata a megszakító csatlakoztatásához,
- a sínek elszigetelése egy szigetelőlap használatával.

A Compact NSX100–630 megszakítók esetében ajánlott a kapocstakarók, fázisválasztók és a szigetelő készlet használata, és akár kötelező is lehet a működtető feszültségtől valamint a beépítés típusától függően (rögzített beépítés, kikocsizható készülék).

Főáramköri csatlakozók

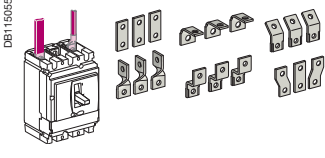
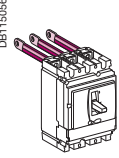
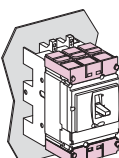
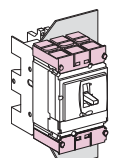
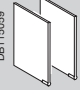
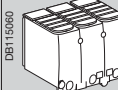
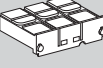




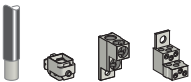


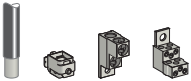
Az alábbi táblázat bemutatja a Compact NSX100–630 megszakítók esetében a különböző típusú csatlakozók használatának szabályait, hogy a feszültség alatt álló részek szigetelése biztosított legyen.

- Rögzített készülék, mellső csatlakozás vagy hátsó csatlakozás
- Dugasolható vagy kikocsizható készülék.

Az olyan csatlakozó kiegészítőket, mint a sajtolható kábelsaruk, csupasz kábel csatlakozók, fázishosszabbítók (egyenes, 45°-os, derékszögű, dupla L) és a fázisszéthúzó szigetelő elválasztóval kell felszerelni.

A hosszú kapocsfedél IP40-es védettséget biztosít és IK07 ütészállósággal rendelkezik.

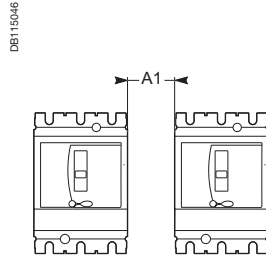
Compact NSX100–630: szabályok a különböző típusú csatlakozók használatára, hogy a feszültség alatt álló részek szigetelése biztosított legyen

Csatlakozó típus		Rögzített, mellső csatlakozás			Rögzített hátsó csatlakozás	Dugasolható vagy kikocsizható	
							
Lehetséges, javasolt vagy kötelező kiegészítők:		nincs szigetelő kiegészítő	fázisválasztó 	hosszú kapocsfedél 	rövid kapocsfedél 	rövid kapocsfedél 	rövid kapocsfedél 
Működtető feszültség	Vezető típusa						
≤ 500 V	Szigetelt sín 	Lehetséges	Lehetséges	Lehetséges	Javasolt	Javasolt	Kötelező
	Csatlakozó kiegészítők, kábel+sajtoltató saru 	Nem	Kötelező (felszerelve)	Lehetséges (fázisválasztók helyett)	Javasolt	Javasolt	Kötelező
	Csupasz kábel + csatlakozó 	Lehetséges NSX100–250	Lehetséges NSX100–250	Lehetséges NSX100–250	Javasolt	Javasolt	Kötelező
		Nem	Kötelező (felszerelve)	Lehetséges (fázisválasztók helyett)			
> 500 V	Szigetelt sín 	Nem	Nem	Kötelező	Kötelező	Kötelező	Kötelező
	Csatlakozó kiegészítők, kábel+sajtoltató saru 	Nem	Nem	Kötelező	Kötelező	Kötelező	Kötelező
	Csupasz kábel + csatlakozó 	Nem	Nem	Kötelező	Kötelező	Kötelező	Kötelező

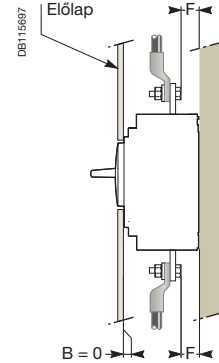
Beépítési példák

Biztonsági távolság

Minimális távolság két egymás melletti megszakító között



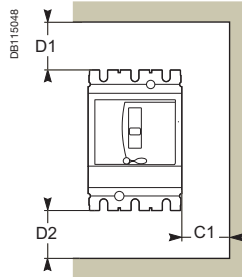
Minimális távolság a megszakító és mellső vagy hátsó burkolat között



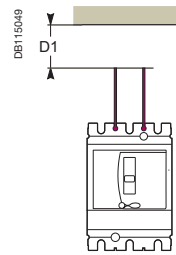
Csupasz vagy festett fémlemez

Megjegyzés: ha $F < 8$, akkor egy szigetelő lap vagy hosszú kapocsfedél beszerelése szükséges (lásd A-73 oldal)

Minimális távolság a megszakító és a felső, alsó vagy oldalsó burkolat között



Készülék kiegészítő nélkül



Készülék fázisválasztóval vagy hosszú kapocsfedéllel

Minimális biztonsági távolság Compact NSX100–630-hoz

Működtető feszültség	Biztonsági távolság (mm)							
	Készülékek között	Készülék és fémlemez között						
		Festett fémlemez	Csupasz fémlemez					
	A1	C1	D1	D2	C1	D1	D2	
$U \leq 440 \text{ V}$								
Készülékek:								
■ Kiegészítő nélkül	0	0	30	30	5	40	40	
■ fázisválasztóval	0	0	0	0	5	0	0	
■ hosszú kapocsfedéllel	0	0	0	0	0	0	0	
$440 \text{ V} < U \leq 600 \text{ V}$								
Készülékek:								
■ fázisválasztóval ⁽¹⁾	0	0	0	0	20	10	10	
■ hosszú kapocsfedéllel ⁽²⁾	0	0	0	0	10	10	10	
$U > 600 \text{ V}$								
Készülékek:								
■ hosszú kapocsfedéllel	0	10	50	50	20	100	100	

(1) Csak NSX100–250.

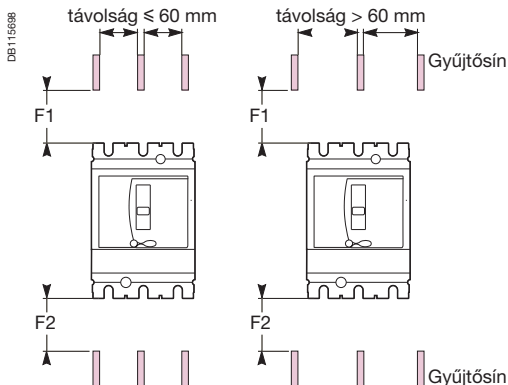
(2) Minden esetben.

Minimális biztonsági távolság szigetetlen, feszültség alatt álló gyűjtősín esetén

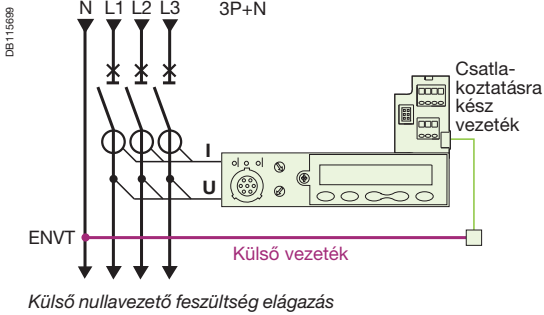
Minimális biztonsági távolság Compact NSX100–630-hoz

Működtető feszültség	Biztonsági távolság szigetetlen, feszültség alatt álló gyűjtősín esetén			
	távolság $\leq 60 \text{ mm}$		távolság $> 60 \text{ mm}$	
	F1	F2	F1	F2
$U < 440 \text{ V}$	350	350	80	80
$440 \text{ V} \leq U \leq 600 \text{ V}$	350	350	120	120
$U > 600 \text{ V}$	Szigetelő lemez használata szükséges a készülék és a gyűjtősín között			

Ezek a minimális biztonsági távolságok csökkenthetők speciális esetekben, de csak akkor, ha típusvizsgálat készül a komplett konfigurációra.



Feszültség alatt álló gyűjtősín



Távkioldás MN és MX kioldók segítségével

Teljesítményfelvétel (fogyasztás) megközelítőleg:

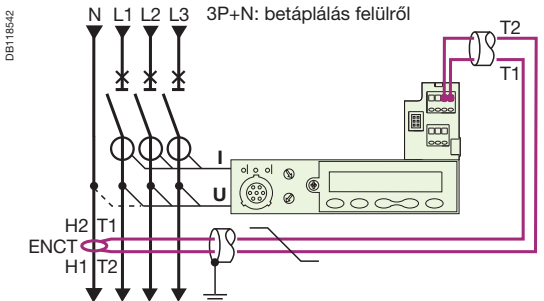
- 30 VA az MN és MX kioldó bekapcsolásához
- 300 VA – 500 VA a motormechanizmushoz.

Az alábbi táblázat a maximálisan megengedett vezeték hosszakat jelöli a különböző feszültszintek és vezeték keresztmetszetek esetén.

Ajánlott maximális vezeték hossz (m)

Betápfeszültség (V DC)	Vezeték keresztmetszet (mm ²)	12 V		24 V		48 V	
		1,5	2,5	1,5	2,5	1,5	2,5
MN	U tápfeszültség 100 %	15	-	160	-	640	-
	U tápfeszültség 85 %	7	-	40	-	160	-
MX	U tápfeszültség 100 %	60	-	240	-	960	-
	U tápfeszültség 85 %	30	-	120	-	480	-
Motor mechanizmus	U tápfeszültség 100 %	-	-	10	16	65	110
	U tápfeszültség 85 %	-	-	2	4	17	28

Megjegyzés: a fenti hosszak mindkét vezetékre vonatkoznak.

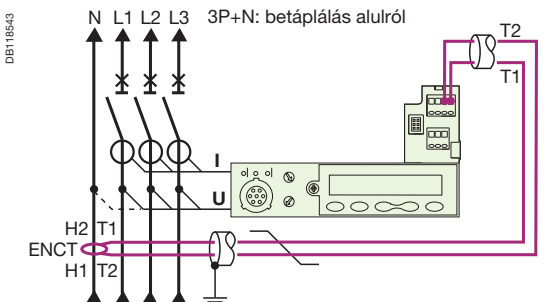


Külső nullavezető feszültségelágazás (ENVT)

Erre a csatlakozásra szükség van a pontos mérésekhez, ha 3-pólusú megszakító, Micrologic 5/6E védelmi kioldóegységgel került felszerelésre és az elosztó rendszer 4 vezetékes, tehát a nulla vezeték is jelen van. Az ENVT a fázis-nullafeszültség mérésére, illetve 3-wattmérős módszer esetén a teljesítmény származtatására használatos.

A 3-fázisú Compact NSX megszakítók előre be vannak vezetékelve az ENVT csatlakoztatásához. A vezeték tartalmaz egy csatlakozót, amire a következő paraméterekkel rendelkező külső vezetékeket lehet csatlakoztatni.

- 1-2,5 mm² vezeték keresztmetszet.
- Maximális vezeték hossz 10 m.



Külső nullavezető áramváltó (ENCT)

Erre a csatlakozásra szükség van a nullavezető védelmére, ha 3-pólusú megszakító, Micrologic 6A vagy E védelmi kioldóegységgel került felszerelésre és az elosztó rendszer 4 vezetékes, tehát a nullavezető is jelen van.

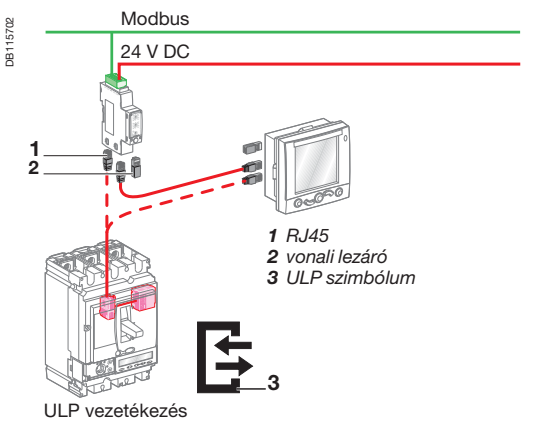
Micrologic 6A vagy E védelmi kioldóegység esetén a G típusú földzárlatvédelem miatt elengedhetetlen. Az ENCT-t ugyanúgy kell a csatlakoztatni a rögzített, mint a dugaszolható vagy kikocsizható készülékhez:

- A rögzített készüléket a belső sorkapocs T1 és T2 kivezetésén keresztül.
- A dugaszolható vagy kikocsizható készüléket nem csatlakoztatjuk a segéd sorkapocshoz. A vezetékeket a készüléken belül a sorkapocs T1 és T2 kivezetéséhez kell kötni.

Az ENCT-t árnyékoló csavart érpár segítségével kell a Micrologic védelmi kioldóegységre kötni. Az árnyékolást a kapcsolószekrény földjére kell kötni az áramváltó végén, attól kevesebb mint 30 cm-re.

■ Az áramváltó főáramköri csatlakozásait a nullavezetőre (H1 és H2) felső és alsó betáplálás esetén is ugyanúgy kell elvégezni (lásd ábra). Győződjön meg róla, hogy a csatlakozások nem cserélődtek fel.

- 0,4-1,5 mm² vezeték keresztmetszet.
- Maximális vezeték hossz 10 m.



ULP csatlakozási rendszer a Micrologic, az FDM121 kapcsolószekrény előlap kijelző modul és a Modbus interfész között

A Compact NSX Modbus-ra történő csatlakoztatásához az ULP (Universal Logic Plug – univerzális logikai csatlakozás) vezetékezési rendszert használhatjuk. Nem igényel sem szerszámot sem pedig beállítást (Plug & Play). Az előregyártott vezetékek egyszerre alkalmasak az adatátvitelre és a 24V DC tápfeszültség ellátásra. Az egyes komponensek teljesen kompatibilisek egymással, mert az ULP szimbólummal ellátott csatlakozók segítségével köthetők össze.

Rendelhető vezetékek

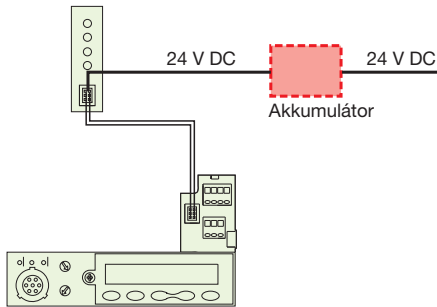
Minden csatlakozást előregyártott vezetékekkel lehet megoldani:

- Az NSX vezeték a belső sorkapocsot köti össze RJ45 csatlakozón keresztül a Modbus interfésszel vagy az FDM121 kijelzővel. A vezeték 3 méretben érhető el: 0,35 m, 1,4 m vagy 3 m.

■ ULP vezeték mindkét végén RJ45 csatlakozóval a komponensek összekötéséhez. A ULP vezeték 6 méretben rendelhető: 0,3 m, 0,6 m, 1 m, 2 m, 3 m és 5 m. Ennél hosszabb távolság az RJ45 dugasz/dugasz kiegészítő segítségével, két vezeték összekötésével érhető el. Maximális vezeték hossz két készülék között 10 m és 30 m a teljes rendszerben.

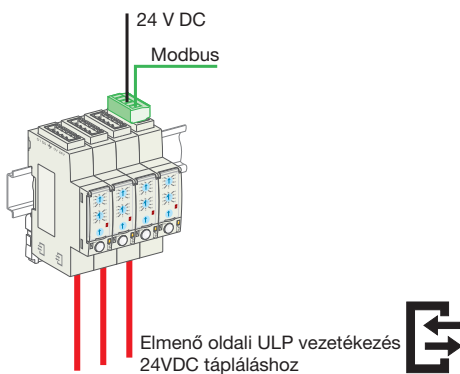
A használaton kívüli RJ45 csatlakozókat véglezárással kell ellátni.

DB115703



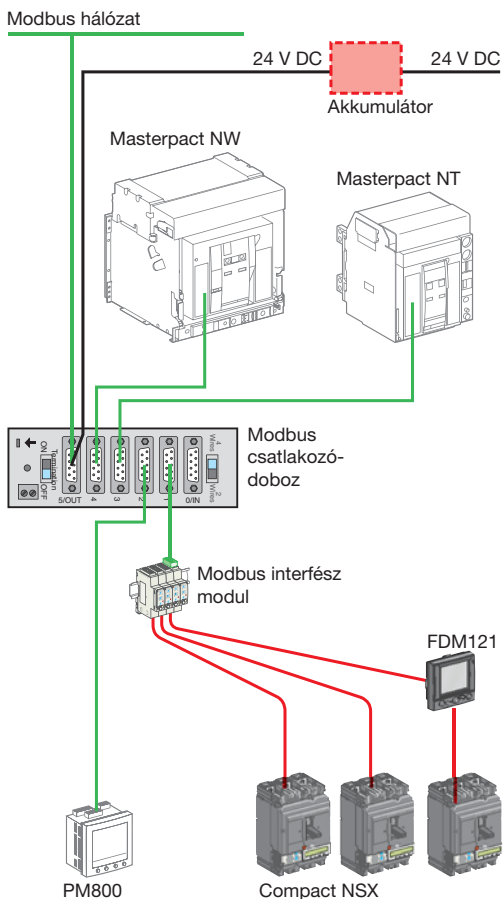
Tápellátás sorkapcscon keresztül akkumulátor segítségével, kommunikációs funkció nélkül

DB115704



Tápellátás Modbus interfészen keresztül kommunikációs funkcióval

DB115705



24 V DC külső tápegység modul

Használat

Kommunikációs installáció esetén kötelező 24 V DC külső tápegység modul használata, függetlenül a kioldó típusától. Kommunikációs installáció nélkül opcionális a tápegység használata Micrologic 5/6 kioldó esetén azért, hogy:

- A beállítás a megszakító kikapcsolt állapotában is állítható legyen.
- A mérési eredmények akkor is láthatók legyenek, ha a megszakítón keresztül folyó áram túl alacsony.
- A kioldás okának leolvasásához.

Tulajdonságok

24 V DC külső tápegységet az egész installációs szekrényhez lehet használni. A szükséges paramétereket az alábbi táblázat mutatja.

Műszaki adatok

Kimenő feszültség	24 V DC -20%...+10%
Lüktetés	±1%
Túlfeszültség kategória (OVC)	OVC IV – a IEC 60947-1 szabvány szerint

Méretezés

A méretezéshez minden megtáplált komponenst figyelembe kell venni.

Modul

Fogyasztás (mA)

Modul	Fogyasztás (mA)
Micrologic 5 / 6	40
BSCM modul	10
FDM 121	40
Modbus kommunikációs interfész	60
NSX vezeték U > 480 V AC	30
SDx / SDTAM modul	20

Vezetékezés

Micrologic 5/6 kommunikációs funkció nélkül

A 24 V DC külső tápfeszültséget a megszakító sorkapcsain keresztül kell csatlakoztatni. 24 V DC akkumulátor használata megközelítőleg 3 óra (100 mA) tápellátást biztosít, a külső tápforrás kimaradása esetén.

Micrologic 5/6 kommunikációs funkcióval

A 24 V DC külső tápfeszültséget a Modbus interfészen keresztül kell biztosítani. Ehhez az 5-tűkés csatlakozót kell használni, amely magában foglalja a tápellátást is. A csatlakozó kiegészítő segítségével (lásd A-27 oldal) számos interfész megtáplálható.

A 24 V DC tápfeszültséget a ULP rendszer osztja tovább az RJ45 csatlakozón keresztül. Ez a rendszer lehetővé teszi mind az adatforgalmat, mind pedig a tápellátást.

Ajánlások a 24 V DC-s hálózat kiépítéséhez

- Ne csatlakoztassa a pozitív kivezetést a földhöz.
- Ne csatlakoztassa a negatív kivezetést a földhöz.
- A maximális vezeték-keresztmetszet mindkét vezető (+/-) esetén 10 m.
- A 10 m-t meghaladó távolságok áthidalásához a + és – vezetőket meg kell csavarni az EMC előírásoknak megfelelően.
- A 24 V DC vezetéknek merőlegesen keresztezni kell a főáramköri kábeleket. Ha ez nem lehetséges, vagy túl körülményes, akkor a + és – vezetőket meg kell csavarni.

Modbus

Minden Micrologic 5/6 kioldóval és FDM121 kijelzővel felszerelt Compact NSX a Modbus interfészen keresztül csatlakozik a Modbus hálózathoz.

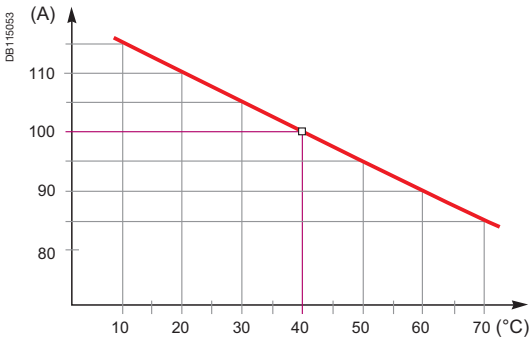
A kapcsolószekrény több megszakítója és más Modbus készülékek csatlakoztatását nagyban megkönnyíti a szekrénybe építhető Modbus RJ45 csatlakozó doboz.

Modbus vezetékezési javaslatok

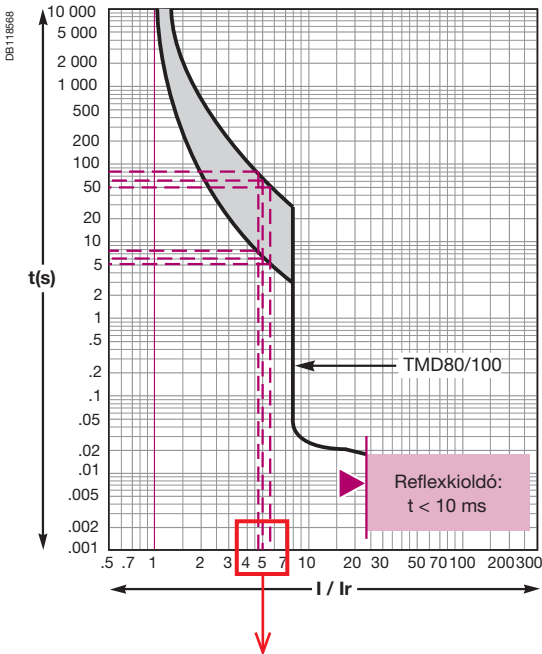
- Az árnyékolást érdemes földelni.
- A vezetőket meg kell csavarni az EMC előírásoknak megfelelően.
- A Modbus vezetéknek merőlegesen keresztezni kell a főáramköri kábeleket.

A névleges érték csökkenése a hőmérséklet függvényében Compact NSX100–250 megszakítók termikus-mágneses kioldóegységgel

Ha a környezeti hőmérséklet eltér a 40°C-tól, a túlterhelésvédelem jellemzői változhatnak.



Hőmérséklet-leértékelési görbe a Compact NSX100 esetében



1. példa Hibaáram I = 500 A

I/Ir	4,5	5	5,5
T°C	20 °C	40 °C	60 °C
t min.	8 s	6 s	5 s
t max.	80 s	60 s	50 s

Termikus védelmi görbe minimum és maximum értékekkel

A túlterhelésvédelem 40°C-on került kalibrálásra a laboratóriumban. Ez azt jelenti, hogy ha a környezeti hőmérséklet eltér a 40°C-tól, a túlterhelésvédelem jellemzői némileg változhatnak.

Ahhoz, hogy megkapjuk a kioldási időt adott hőmérsékleten:

- A kioldási idő/áramérték görbéket használjuk (lásd E.2 és E-3 oldalak)
- Használjuk a készüléken beállított hőmérsékleti értékek megfelelő Ir értékeket, melyeket az alábbi táblázatban jelölt koeficienssel kell beszorozni.

Compact NSX100–250 TM-D és TM-G kioldóval felszerelve

Az alábbi tábla valós Ir (A) értékeket tüntet fel, adott hőmérséklet esetén.

Névl. Hőmérséklet (°C)	10	15	20	25	30	35	40	45	50	55	60	65	70
16	18,4	18,7	18	18	17	16,6	16	15,6	15,2	14,8	14,5	14	13,8
25	28,8	28	27,5	27	26,3	25,6	25	24,5	24	23,5	23	22	21
32	36,8	36	35,2	34,4	33,6	32,8	32	31,3	30,5	30	29,5	29	28,5
40	46	45	44	43	42	41	40	39	38	37	36	35	34
50	57,5	56	55	54	52,5	51	50	49	48	47	46	45	44
63	72	71	69	68	66	65	63	61,5	60	58	57	55	54
80	92	90	88	86	84	82	80	78	76	74	72	70	68
100	115	113	110	108	105	103	100	97,5	95	92,5	90	87,5	85
125	144	141	138	134	131	128	125	122	119	116	113	109	106
160	184	180	176	172	168	164	160	156	152	148	144	140	136
200	230	225	220	215	210	205	200	195	190	185	180	175	170
250	288	281	277	269	263	256	250	244	238	231	225	219	213

Példa 1. Mennyi a 100A-re állított TMD100 kioldóval felszerelt Compact NSX100 kioldási ideje, 500 A túláram esetén?

A túláram I/Ir értékét a hőmérséklet függvényében kell meghatározni. Használja a fenti táblázatot, illetve a kioldási görbét az E-3. oldalon (a bal oldalon látható), a kioldási idő meghatározásához.

- 40 °C-on, Ir = 100 A, I/Ir = 5 és a kioldási idő 6 és 60 másodperc közötti
- 20 °C-on, Ir = 110 A, I/Ir = 4,54 és a kioldási idő 8 és 80 másodperc közötti.
- 60 °C-on, Ir = 90 A, I/Ir = 5,55 és a kioldási idő 5 és 50 másodperc közötti.

Példa 2. Mi legyen a beállítási értéke annak a TM250D kioldóegységgel felszerelt Compact NSX250 készüléknek, amivel valóban Ir=210A-t szeretnénk megszakítani, figyelembe véve a hőmérsékleti viszonyokat?

A megfelelő beállítási értékek felsorolása.

- 40 °C-on, Ir = (210/250) x 250 A = 210 A
- 20 °C-on, Ir = (210/277) x 250 A = 189,5 A
- 60 °C-on, Ir = (210/225) x 250 A = 233 A

További névleges értékcsökkentő koeficiens a különböző kiegészítő modulok használatakor

Az előző táblázatokban felsorolt értékek rögzített készülékre vonatkoznak a következő modulok egyikével felszerelve:

- Vigi modul
- szigetelésvizsgáló modul
- árammérő modul
- áramváltó modul.

Az előző táblázatok értékei használhatók **dugaszolható** és **kikocsizható kivitelű** megszakítókkal is, a következő modulok egyikével felszerelve:

- árammérő modul
- áramváltó modul.

Vigi modullal vagy szigetelésvizsgáló modullal felszerelt **dugaszolható** és **kikocsizható kivitelű** megszakítók esetén 0,84 koeficienssel kell megszorozni az értékeket. A következő táblázat összefoglalja a kiegészítő modulok használatát.

Készülék típus	Megszakító	TM-D kioldó beállítási értéke	Vigi vagy szigetelés-vizsgáló modul	Árammérő vagy áramváltó
Rögzített	NSX100–250	16–100	1	1
	NSX160–250	125		
	NSX160–250	160		
	NSX250	200–250		
Dugaszolható vagy kikocsizható megszakítók	NSX100–250	16–100	0,84	1
	NSX160–250	125		
	NSX160–250	160		
	NSX250	250		

Compact NSX100–250 megszakítók termikus-mágneses kioldóegységgel

Az elektronikus kioldóegységek működésére nincs befolyással a hőmérséklet változása. Magas környezeti hőmérséklet mellett történő alkalmazás esetén azonban a Micrologic beállításoknál a megszakító hőmérsékleti határértékeit figyelembe kell venni.

Az elektronikus kioldóegységek mérési eredményeit nem befolyásolja a hőmérséklet változása.

- A beépített áramváltó érzékelők Rogowski tekercsei mérik az áramot
- Az ellenőrző elektronika összehasonlítja a mért értéket a beállított értékkel (40°C-ra kalibrált érték).

Mivel a hőmérséklet nincs befolyással a tekercs méréseire, így a kioldási tartományt nem kell módosítani.

A keresztülfolyó áram okozta hőmérséklet emelkedés és a környezeti hőmérséklet azonban megemeli a készülék hőmérsékletét. Annak érdekében, hogy elkerüljük a készülék által maximálisan elviselhető hőmérsékletet, szükséges a keresztülfolyó áram korlátozása, pl. a maximális Ir érték a hőmérséklet függvényében.

Compact NSX100/160/250

Az alábbi táblázat mutatja a maximális hosszú idejű (LT) védelem beállításokat Ir (A) a környezeti hőmérséklet függvényében.

Készülék típus	Névleges érték (A)	Hőmérséklet (°C)						
		40	45	50	55	60	65	70
NSX100/160								
Rögzített,	40	nincs leértékelés						
dugaszolható vagy kikocsizható	100	nincs leértékelés						
NSX250								
Rögzített,	100	nincs leértékelés						
dugaszolható vagy kikocsizható	160	nincs leértékelés						
Rögzített	250	250	250	250	245	237	230	225
Dugaszolható vagy kikocsizható	250	250	245	237	230	225	220	215

Compact NSX400 és 630

Az alábbi táblázat mutatja a maximális hosszú idejű (LT) védelem beállításokat Ir (A).

Készülék típus	Névleges érték (A)	Hőmérséklet (°C)						
		40	45	50	55	60	65	70
NSX400								
Rögzített	400	400	400	400	390	380	370	360
Dugaszolható vagy kikocsizható	400	400	390	380	370	360	350	340
NSX630								
Rögzített	630	630	615	600	585	570	550	535
Dugaszolható vagy kikocsizható	630	570	550	535	520	505	490	475

Például: egy rögzített Micrologic kioldóval felszerelt Compact NSX400 maximális beállítható Ir értékei:

- 400 A 50°C-ig
- 380 A 60°C-ig.

További névleges értékcsökkentő koefficiens a különböző kiegészítő modulok használatakor

Rögzített vagy dugaszolható/kikocsizható készülék a következő modulok egyikével felszerelve:

- Vigi modul
- szigetelés vizsgáló modul
- árammérő modul
- áramváltó modul

megváltoztathatják a leértékelési értéket. Az alábbi koefficienseket kell alkalmazni.

Micrologic kioldóval felszerelt Compact NSX leértékelési koefficiensei

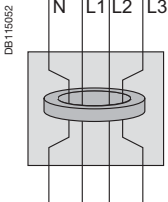
Készülék típus	Megszakító	TM-D kioldó beállítási értéke	Vigi / szigetelés vizsgáló modul	Árammérő / külső érzékelő (áramváltó)
Rögzített	NSX100–250 NSX160–250 NSX250	40–100 125 250	1	1
Dugaszolható vagy kikocsizható	NSX100–250 NSX160–250 NSX250	40–100 160 250		
Rögzített	NSX400 NSX630	250–400 250–630	0,97 0,90	
Dugaszolható vagy kikocsizható	NSX400 NSX630	250–400 250–630	0,97 0,90	

Megjegyzés: A Visu funkció ellátásához a Compact NS megszakítókat (Vigi modulal vagy anélkül) Interpact INV szakaszolókapcsolókkal együtt alkalmazzuk. Az adott kombinációra vonatkozó kioldási értékeket az Interpact katalógusban találhatjuk meg.

Teljesítmény-disszipáció/bemeneti-kimeneti ellenállás

Compact NSX megszakítók termikus-mágneses kioldóegységgel

Compact NSX teljesítmény-disszipációs értéke segítségével kiszámítható annak a kapcsoló-szekrénynek teljes hőmérséklet emelkedése, amiben a megszakító elhelyezésre került.



Vigi modulnál az N és L3 gyűjtősínek meghajlítása annak érdekében, hogy átférjenek a tekercsen, magasabb teljesítmény-disszipációt eredményeznek az L2 és L3 gyűjtősínekhez képest (bal oldalon lévő diagramm). Az összes teljesítmény-disszipációt meghatározásához összegezzük az L1, L2 és L3 értékeket 3p megszakító, és az N, L1, L2 és L3 értékeket 4p megszakító esetén.

A táblázatban jelölt értékek tipikus értékek, teljes terhelés és 50/60 Hz esetén.

Pólusonkénti disszipált teljesítmény (P/pólus) Watt-ban kifejezve (W)

A teljes teljesítmény-disszipáció az In-nél, 50/60Hz-en mért érték, egy 3P vagy 4P megszakítónál. A teljesítmény-disszipáció mérése és kalkulációja az IEC 60947-2 szabvány G függelék ajánlásának figyelembevételével kerültek kivitelezésre.

Pólusonkénti ellenállás (R/pólus) milliohm-ban kifejezve (mΩ)

Pólusonkénti ellenállásérték új készülékekre vonatkozik. Az érintkezők ellenállásértékének kiszámításakor figyelembe kell venni a mért feszültségesést, a gyártó tesztfolyamata szerint (ABT üzembelyezési dokumentum no.1 BEE-0.2-A).

Megjegyzés: ez a mérés nem elegendő az érintkezők minőségének meghatározásához. Pl.: annak meghatározására, hogy a megszakító képes-e a névleges áramértéket átvezetni.

További teljesítmény-disszipáció

A további teljesítmény-disszipáció megegyezik a következők teljesítmény-disszipációjával:

- Vigi modul: az N és L3 gyűjtősínek meghajlítása annak érdekében, hogy átférjenek a tekercsen, magasabb teljesítmény-disszipációt eredményeznek az L2 és L3 gyűjtősínekhez képest (bal oldalon lévő diagramm). Az összes teljesítmény-disszipáció meghatározásához összegezzük az L1, L2 és L3 értékeket 3p megszakító, és az N, L1, L2 és L3 értékeket 4p megszakító esetén.
- Bontható csatlakozók (dugaszolható és kikocsizható készülékek)
- Árammérő modul
- Áramváltó modul.

Az összes teljesítmény-disszipáció kiszámítása

A összes teljesítmény-disszipáció a teljes névleges terhelésnél, 50/60Hz-en egyenlő a készülék pólusonkénti és a további teljesítmény-disszipáció értékeinek pólusszámmal történő megszorozásával (2, 3 vagy 4). Ha Vigi modul kerül felszerelésre, különbséget kell tenni az N és L3, illetve az L1 és L2 között.

Compact NSX100–250 TM-D és TM-G kioldóval felszerelve

Készülék típus	Rögzített készülék	további teljesítmény-disszipáció/pólus						
		3/4 pólus Névl. (A)	R/pólus	P/pólus	Vigi (N, L3)	Vigi (L1, L2)	Dug./kikocs	árammérő modul
NSX100	16	11,42	2,92	0	0	0	0	0
	25	6,42	4,01	0	0	0,1	0	0
	32	3,94	4,03	0,06	0,03	0,15	0,1	0,1
	40	3,42	5,47	0,10	0,05	0,2	0,1	0,1
	50	1,64	4,11	0,15	0,08	0,3	0,1	0,1
	63	2,17	8,61	0,3	0,15	0,4	0,1	0,1
	80	1,37	8,77	0,4	0,2	0,6	0,1	0,1
	100	0,88	8,8	0,7	0,35	1	0,2	0,2
NSX160	80	1,26	8,06	0,4	0,2	0,6	0,1	0,1
	100	0,77	7,7	0,7	0,35	1	0,2	0,2
	125	0,69	10,78	1,1	0,55	1,6	0,3	0,3
	160	0,55	13,95	1,8	0,9	2,6	0,5	0,5
NSX250	125	0,61	9,45	1,1	0,55	1,6	0,3	0,3
	160	0,46	11,78	1,8	0,9	2,6	0,5	0,5
	200	0,39	15,4	2,8	1,4	4	0,8	0,8
	250	0,3	18,75	4,4	2,2	6,3	1,3	1,3

Compact NSX100–630 MA/1.3-M kioldóval felszerelve

Készülék típus	Rögzített készülék	további teljesítmény-disszipáció/pólus						
		3-pólus Névl. (A)	R/pólus	P/pólus	Vigi (N, L3)	Vigi (L1, L2)	Dug./kikocs	árammérő modul
NSX100	2,5	148,42	0,93	0	0	0	0	0
	6,3	99,02	3,93	0	0	0	0	0
	12,5	4,05	0,63	0	0	0	0	0
	25	1,66	1,04	0	0	0,1	0	0
	50	0,67	1,66	0,2	0,1	0,3	0,1	0,1
NSX160	100	0,52	5,2	0,7	0,35	1	0,2	0,2
	150	0,38	8,55	1,35	0,68	2,6	0,45	0,45
NSX250	220	0,3	14,52	2,9	1,45	4,89	0,97	0,97
NSX400	320	0,12	12,29	3,2	1,6	6,14	1,54	1,54
NSX630	500	0,1	25	13,99	7	15	3,75	3,75

Compact NSX megszakítók elektronikus védelmi-vezérlőegységgel

A táblázatban jelölt értékek tipikus értékek, teljes terhelés és 50/60 Hz esetén. A definíció és az információ ugyanaz, mint a termikus-mágneses kioldóegységgel felszerelt megszakítók esetében.

Compact NSX100–630 megszakítók elektronikus védelmi-vezérlőegységgel

Készülék típus	3/4 pólus	Rat. (A)	rögzített készülék		további teljesítmény-disszipáció/pólus				
			R/pólus	P/pólus	Vigi (N, L3)	Vigi (L1, L2)	Dug./kikocs	Árammérő modul	transzformátor modul
NSX100	40	0,84	1,34	0,1	0,05	0,2	0,1	0,1	
	100	0,468	4,68	0,7	0,35	1	0,2	0,2	
NSX160	40	0,73	1,17	0,4	0,2	0,6	0,1	0,1	
	100	0,36	3,58	0,7	0,35	1	0,2	0,2	
	160	0,36	9,16	1,8	0,9	2,6	0,5	0,5	
NSX250	100	0,27	2,73	1,1	0,55	1,6	0,2	0,2	
	250	0,28	17,56	4,4	2,2	6,3	1,3	1,3	
NSX400	400	0,12	19,2	3,2	1,6	9,6	2,4	2,4	
NSX630	630 ⁽¹⁾	0,1	39,69	6,5	3,25	19,49	5,95	5,95	

⁽¹⁾ A Vigi modulok és a kikocsizható megszakítók esetében a disszipált értékek 570A-re vannak megadva.

Könnyű beépítés

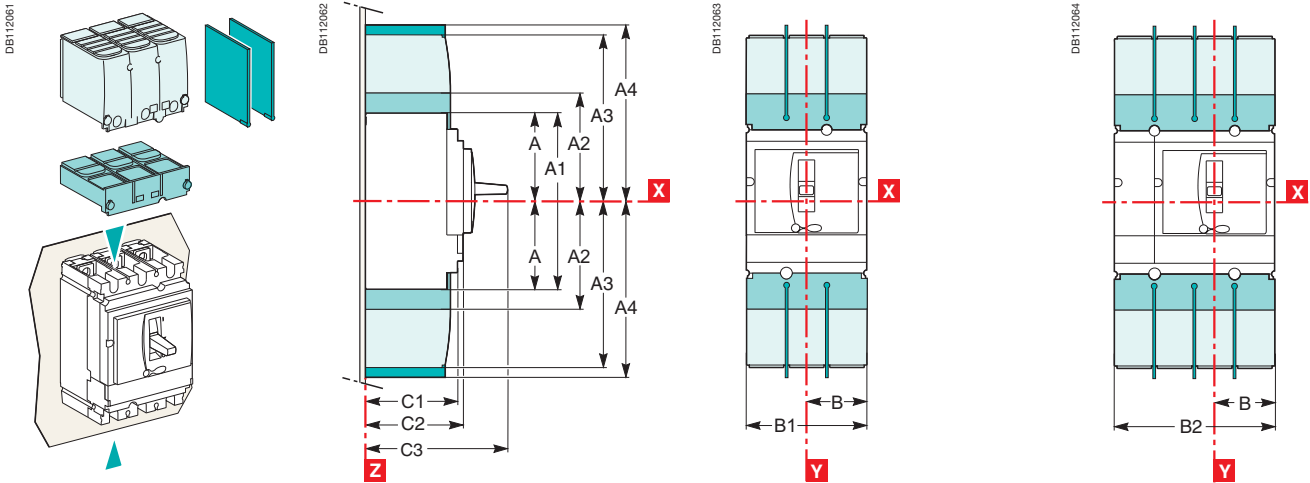


<i>Alkalmazások és műszaki adatok</i>	A-1
<i>Beépítési javaslatok</i>	B-1
<hr/>	
Méreték és rögzítés	
Compact NSX100–630 rögzített beépítésű készülék	C-2
Vigicompact NSX100–630 rögzített beépítésű készülék	C-3
Compact NSX100–630 dugaszolható készülék	C-4
Compact NSX100–630 kikocsizható készülék	C-6
Vigicompact NSX100–630 dugaszolható és kikocsizható készülék	C-8
Visu funkció Compact NSX100–250 rögzített beépítésű készülék	C-9
Visu funkció Compact NSX400/630 rögzített beépítésű készülékhez	C-10
Motoros hajtás Compact NSX100–630 készülékhez	C-11
Rotációs hajtás Compact és Vigicompact NSX100–630 készülékhez	C-12
MCC és CNOMO típusú rotációs hajtás	
Compact NSX100–630 rögzített beépítésű készülékhez	C-13
Hosszabbított rotációs hajtás Compact NSX100–630 készülékhez	C-14
Jelző- és mérőmodulok Compact NSX100–630 rögzített beépítésű készülékhez	C-15
Egydarabos fázisszéthúzó Compact NSX100–250 rögzített beépítésű készülékhez	C-16
FDM121 kapcsolószekrény kijelző	C-17
<hr/>	
Homlokoldali tartozékok	
Compact NSX100–630	C-18
<hr/>	
Homlokoldali kivágások	
Compact NSX100–630 rögzített beépítésű készülék	C-20
Vigicompact NSX100–630 rögzített beépítésű készülék	C-22
Compact NSX100–630 dugaszolható és kikocsizható készülék	C-24
Vigicompact NSX100–630 dugaszolható és kikocsizható készülék	C-25
Visu funkció Compact NSX100–630 rögzített beépítésű készülék	C-26
Motoros hajtás Compact és Vigicompact NSX100–630 készülékhez	C-27
Rotációs hajtás Compact és Vigicompact NSX100–630 készülékhez	C-28
Jelző- és mérőmodulok Compact NSX100–630 készülékhez	C-30
<hr/>	
Csatlakozások	
Compact és Vigicompact NSX100–630 rögzített beépítésű készülék	C-32
Compact és Vigicompact NSX100–630 dugaszolható és kikocsizható készülék	C-36
Szigetelt gyűjtősínek vagy kábelsarus kábelek csatlakozása Compact és Vigicompact NSX100–630 készülékekhez	C-40
Csupasz kábelek csatlakozása Compact és Vigicompact NSX100–630	C-41
<i>Villamos bekötési rajzok</i>	D-1
<i>Kiegészítő műszaki adatok</i>	E-1
<i>Rendelési számok</i>	F-1
<i>Műszaki magyarázat</i>	G-1

Méretetek

2/3P

4P



■ Fázisválasztók.
■ Rövid kapocsfedelek.

Hosszú kapocsfedelek (szintén elérhető NSX400/630 fázisválasztók 52,5 mm fázistávolsággal: B1 = 157,5 mm, B2 = 210 mm).

Rögzítés

NSX100–250

NSX400/630

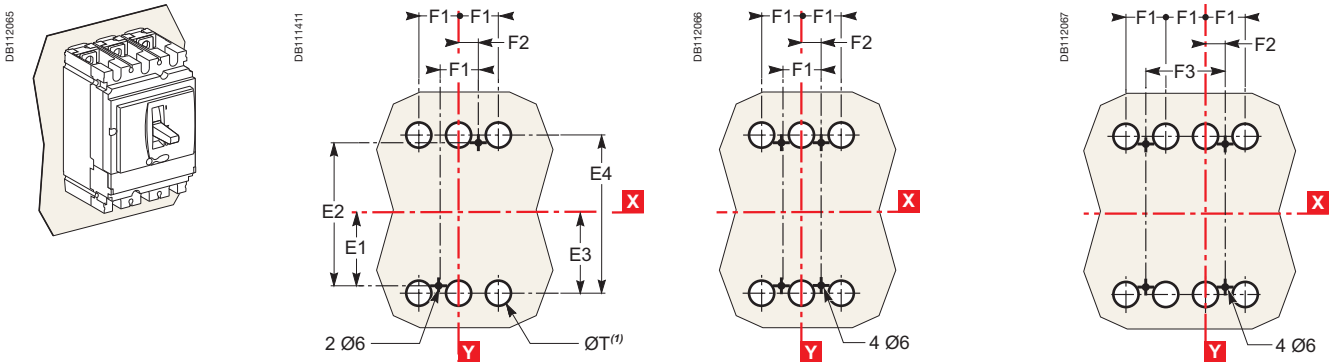
NSX100–630

Szerelőlapon

2/3P

3P

4P



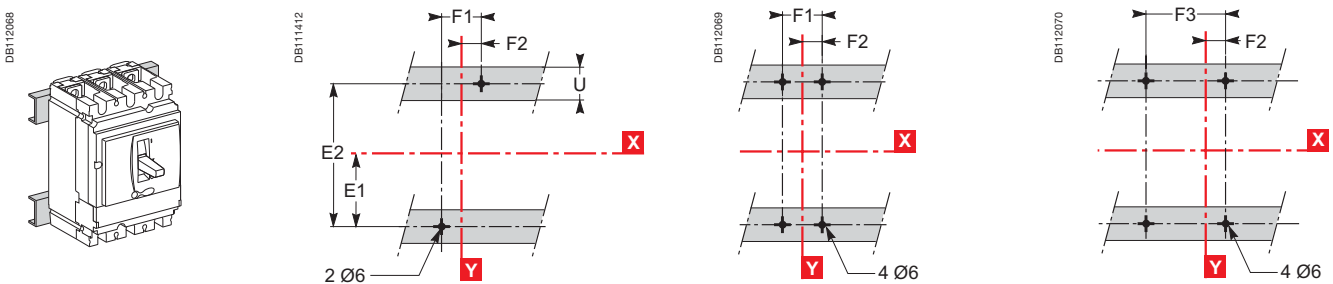
(1) a ØT lyukak csak hátsó csatlakozás esetén szükségesek. 2-pólusú megszakító esetén a középső lyukra nincs szükség.

Tartósíneken

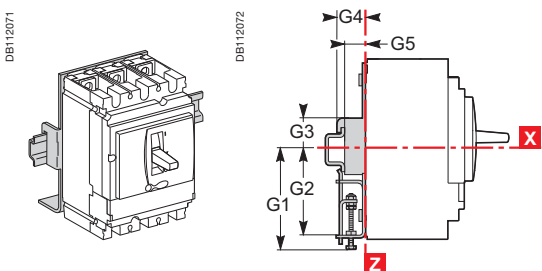
2/3P

3P

4P

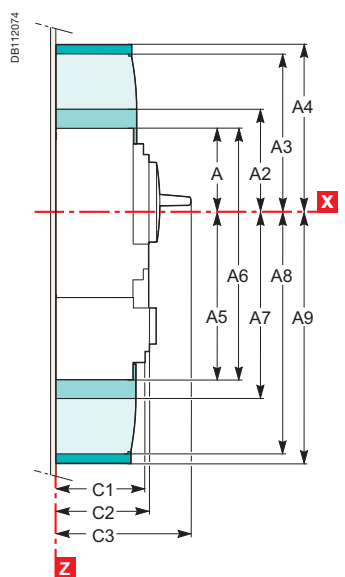
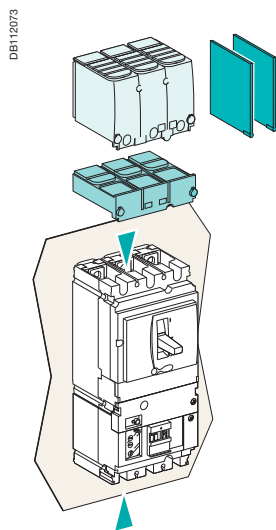


Tartósíneken szerelve adapterrel (NSX100–250)



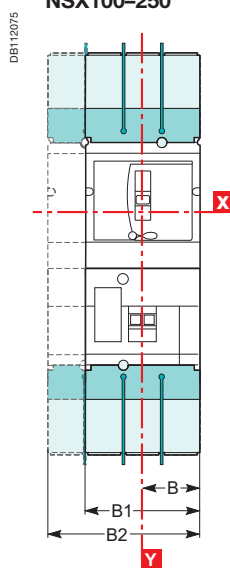
Vigicompact NSX100–630 rögzített beépítésű készülék

Méretek



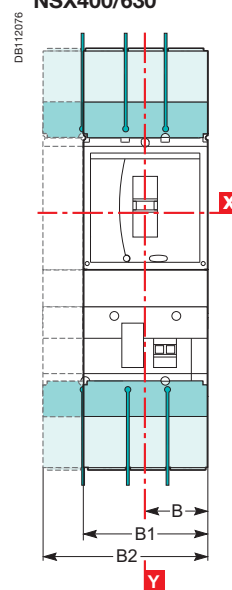
3/4P

NSX100-250



3/4P

NSX400/630



Rögzítés

NSX100-250

NSX400/630

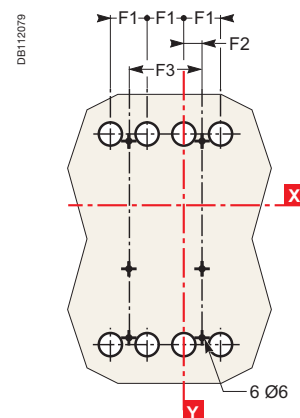
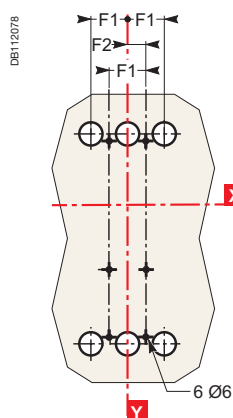
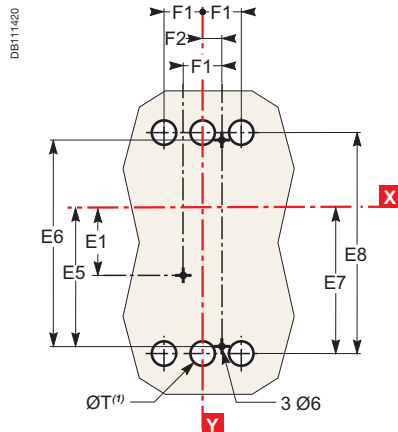
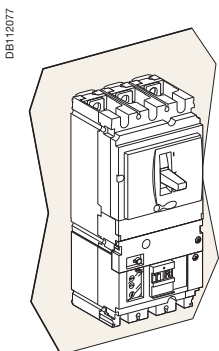
NSX100-630

Szerelőlapon

3P

3P

4P



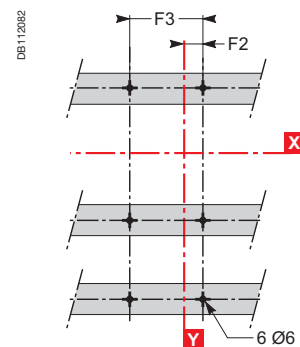
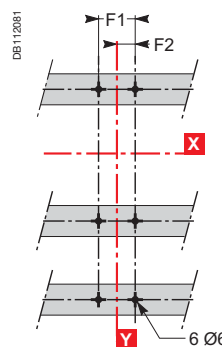
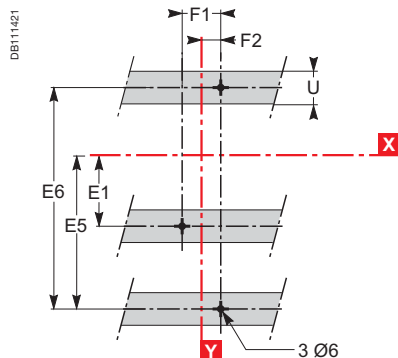
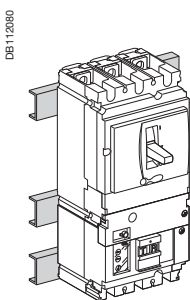
(1) a ØT lyukak csak hátsó csatlakozás esetén szükségesek.
2-pólusú megszakító esetén a középső lyukra nincs szükség.

Tartósíneken

3P

3P

4P

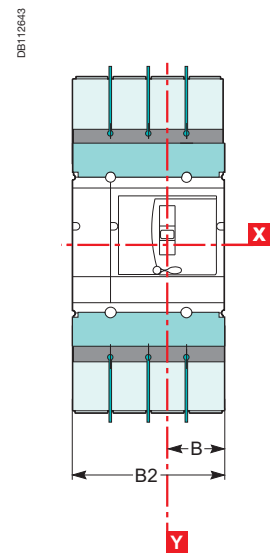
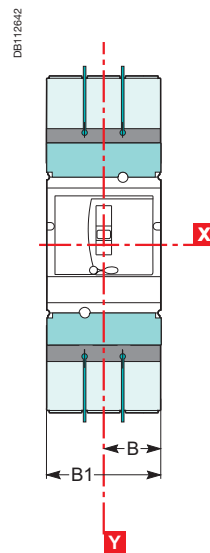
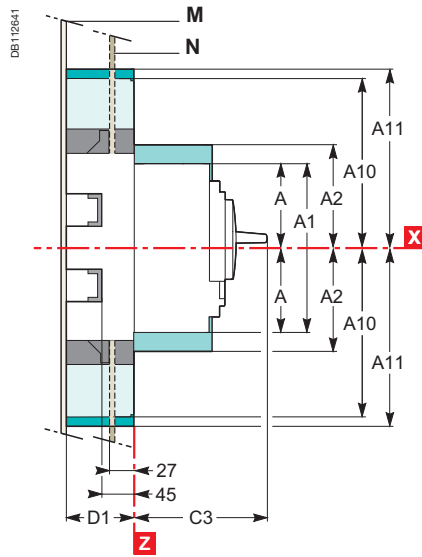
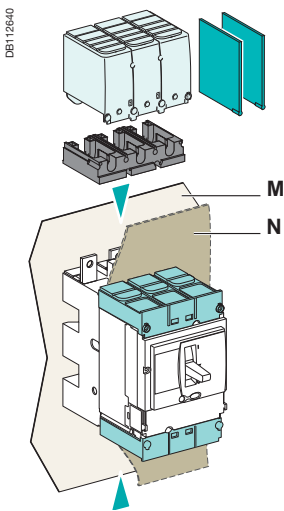


Típus	A	A1	A2	A3	A4	A5	A6	A7	A8	A9	B	B1	B2	C1	C2	C3	E1
NSX100/160/250	80,5	161	94	145	178,5	155,5	236	169	220	253,5	52,5	105	140	81	86	126	62,5
NSX400/630	127,5	255	142,5	200	237	227,5	355	242,5	300	337	70	140	185	95,5	110	168	100
Típus	E2	E3	E4	E5	E6	E7	E8	F1	F2	F3	G1	G2	G3	G4	G5	ØT	U
NSX100/160/250	125	70	140	137,5	200	145	215	35	17,5	70	95	75	13,5	23	17,5	24	≤ 32
NSX400/630	200	113,5	227	200	300	213,5	327	45	22,5	90	-	-	-	-	-	32	≤ 35

Méreték

2/3P

4P



Fázisválasztók.
Rövid kapcsolófedelek a megszakítón.

Hosszú kapcsolófedelek (szintén elérhető NSX400/630 fázisszéthúzó 52,5 mm fázistávolsággal: B1 = 157,5 mm, B2 = 210 mm).
Adapter szükséges az aljzathoz a hosszú kapcsolófedelek vagy a fázisválasztók beépítésénél.

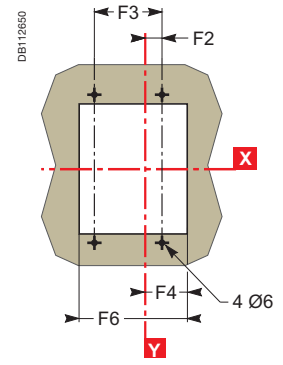
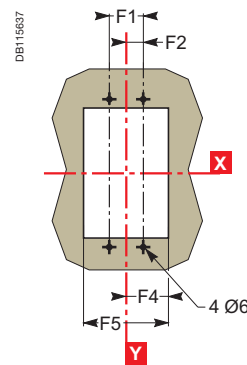
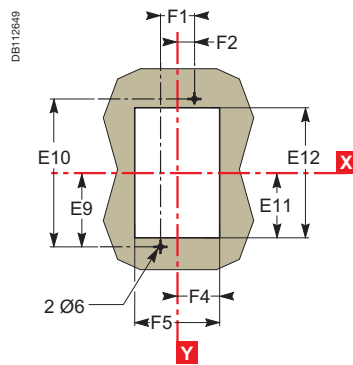
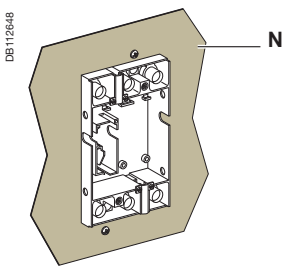
Rögzítés

Panelen keresztül (N)

2/3P
NSX100–250

3P
NSX400/630

4P
NSX100–630

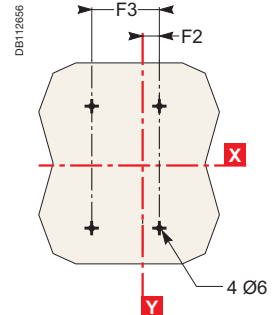
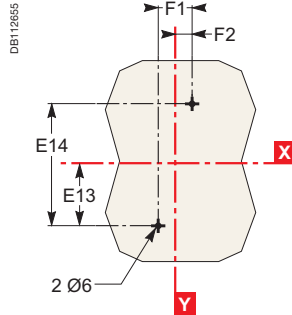
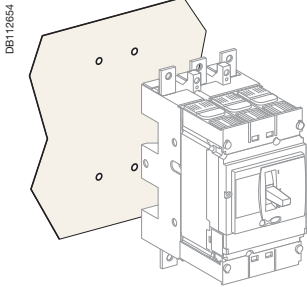


Szerelőlapon (M)

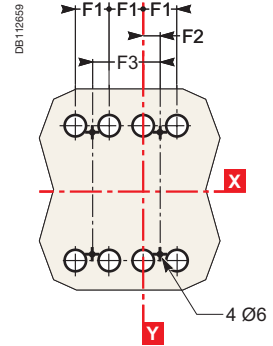
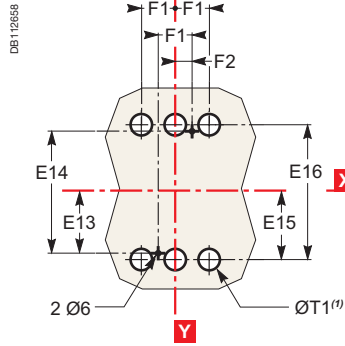
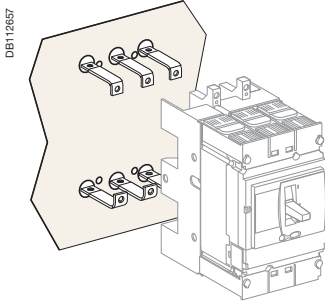
2/3P

4P

Mellső csatlakozás (az aljzattal együtt egy szigetelőlap is szállításra kerül, amit az aljzat és a szerelőlap közé kell felhelyezni)

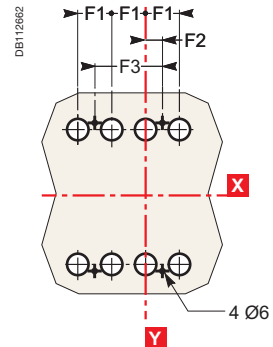
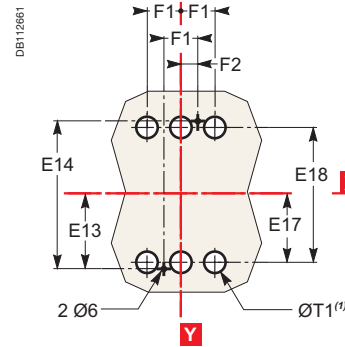
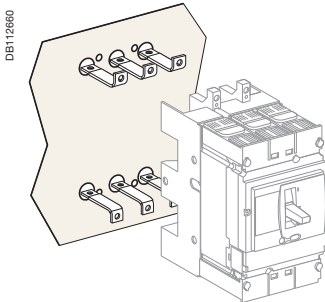


Csatlakozás hosszú szigetelt befelé forduló csatlakozókon keresztül



(1) a ØT lyukak csak hátsó csatlakozás esetén szükségesek. 2-pólusú megszakító esetén a középső lyukra nincs szükség.

Csatlakozás hosszú szigetelt kifelé forduló csatlakozókon keresztül

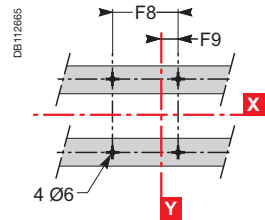
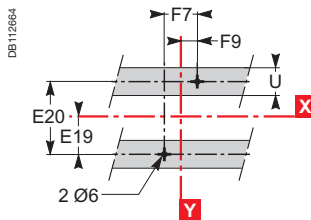
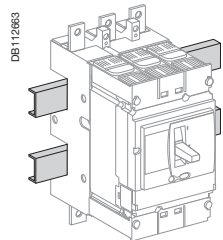


(1) a ØT lyukak csak hátsó csatlakozás esetén szükségesek. 2-pólusú megszakító esetén a középső lyukra nincs szükség.

Tartósíneken

2/3P

4P

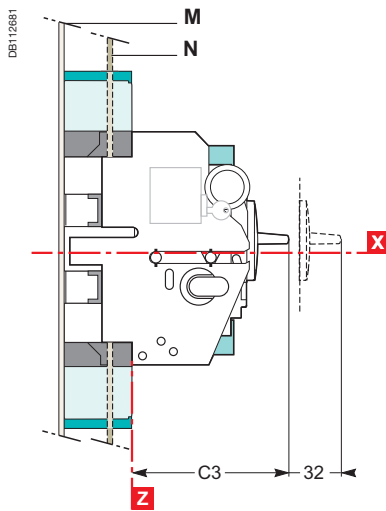
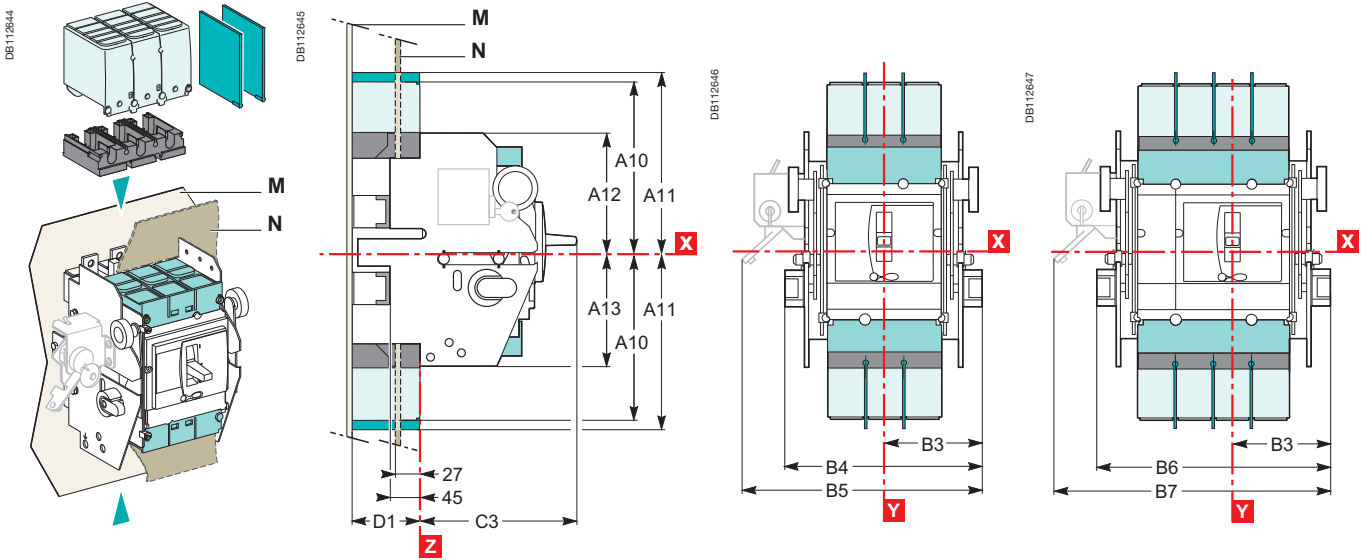


Típus	A	A1	A2	A10	A11	B	B1	B2	C3	D1	E9	E10	E11	E12	E13	E14	E15
NSX100/160/250	80,5	161	94	175	210	52,5	105	140	126	75	95	190	87	174	77,5	155	79
NSX400/630	127,5	255	142,5	244	281	70	140	185	168	100	150	300	137	274	125	250	126
Típus	E16	E17	E18	E19	E20	F1	F2	F3	F4	F5	F6	F7	F8	F9	ØT1	U	
NSX100/160/250	158	61	122	37,5	75	35	17,5	70	54,5	109	144	70	105	35	24	≤32	
NSX400/630	252	101	202	75	150	45	22,5	90	71,5	143	188	100	145	50	33	≤35	

Méreték

2/3P

4P



Fázisválasztók.
Rövid kapocsfedelek a megszakítón.

Hosszú kapocsfedelek.
Adapter szükséges kocsiszerkezethez a hosszú kapocsfedelek vagy a fázisválasztók beépítésénél.

Beépítés

Panelen keresztül (N)

2/3P

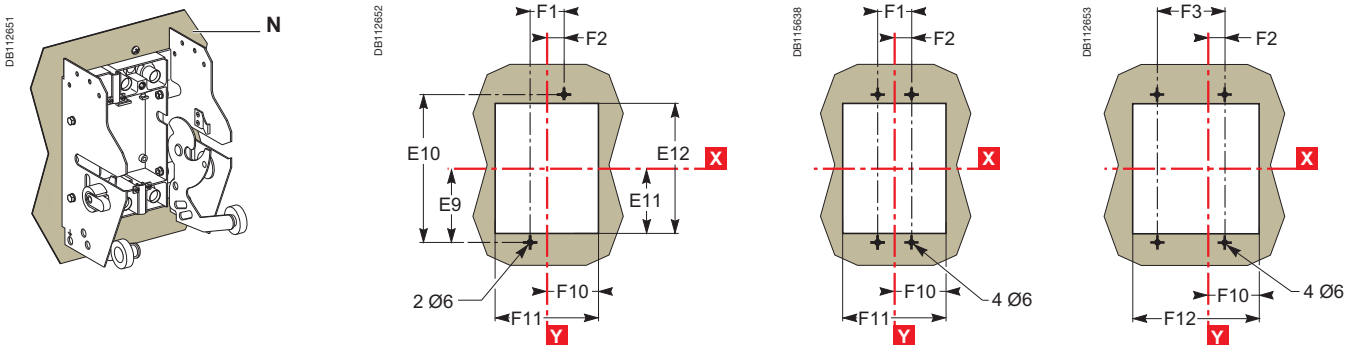
3P

4P

NSX100–250

NSX400/630

NSX100–630

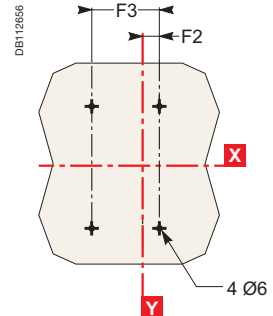
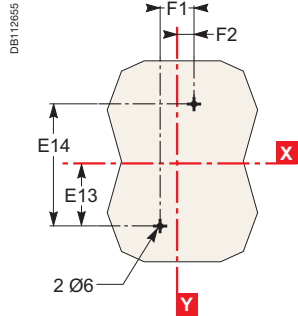
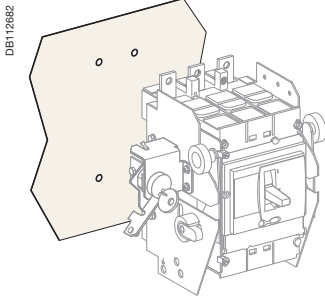


Szerelőlapon (M)

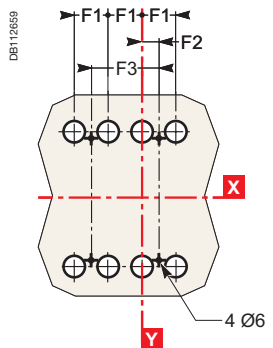
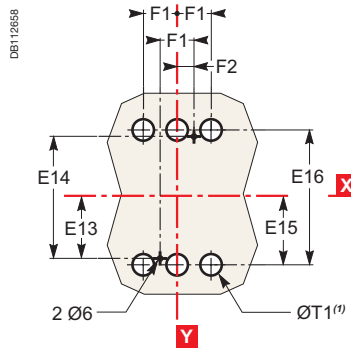
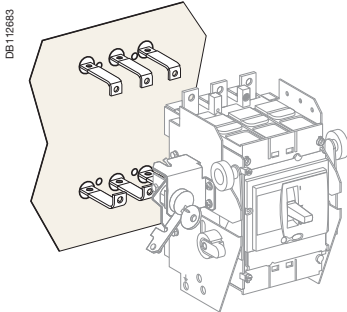
2/3P

4P

Mellső csatlakozás (a kocsisszerkezettel együtt egy szigetelőlap is szállításra kerül, amit kocsisszerkezet és a szerelőlap közé kell felhelyezni)

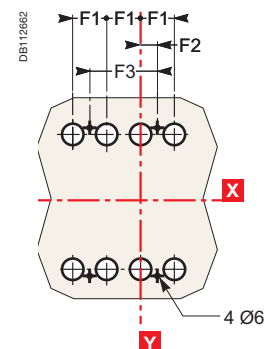
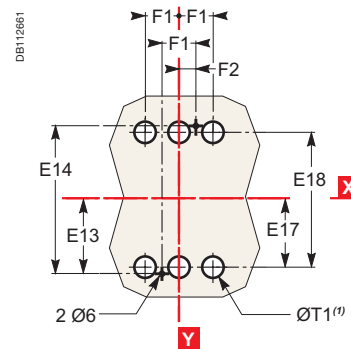
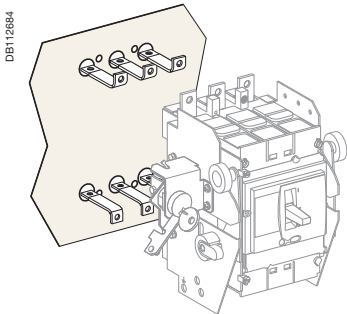


Csatlakozás derékszögű bővítővel (beépítés felfelé kifelé)



(1) a ØT lyukak csak hátsó csatlakozás esetén szükségesek. 2-pólusú megszakító esetén a középső lyukra nincs szükség.

Csatlakozás derékszögű bővítővel (beépítés lefelé kifelé)

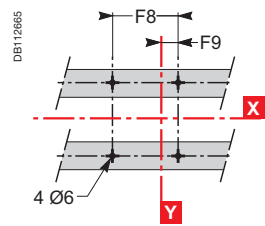
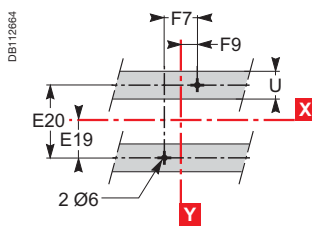
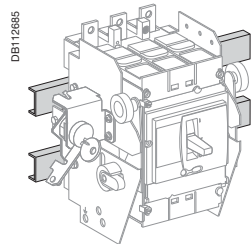


(1) a ØT lyukak csak hátsó csatlakozás esetén szükségesek. 2-pólusú megszakító esetén a középső lyukra nincs szükség.

Tartósíneken

2/3P

4P



Típus	A10	A11	A12	A13	B3	B4	B5	B6	B7	C3	D1	E9	E10	E11	E12	E13	E14
NSX100/160/250	175	210	106,5	103,5	92,5	185	216	220	251	126	75	95	190	87	174	77,5	155
NSX400/630	244	281	140	140	110	220	250	265	295	168	100	150	300	137	274	125	250
Típus	E15	E16	E17	E18	E19	E20	F1	F2	F3	F7	F8	F9	F10	F11	F12	ØT1	U
NSX100/160/250	79	158	61	122	37,5	75	35	17,5	70	70	105	35	74	148	183	24	≤ 32
NSX400/630	126	252	101	202	75	150	45	22,5	90	100	145	50	91,5	183	228	33	≤ 35

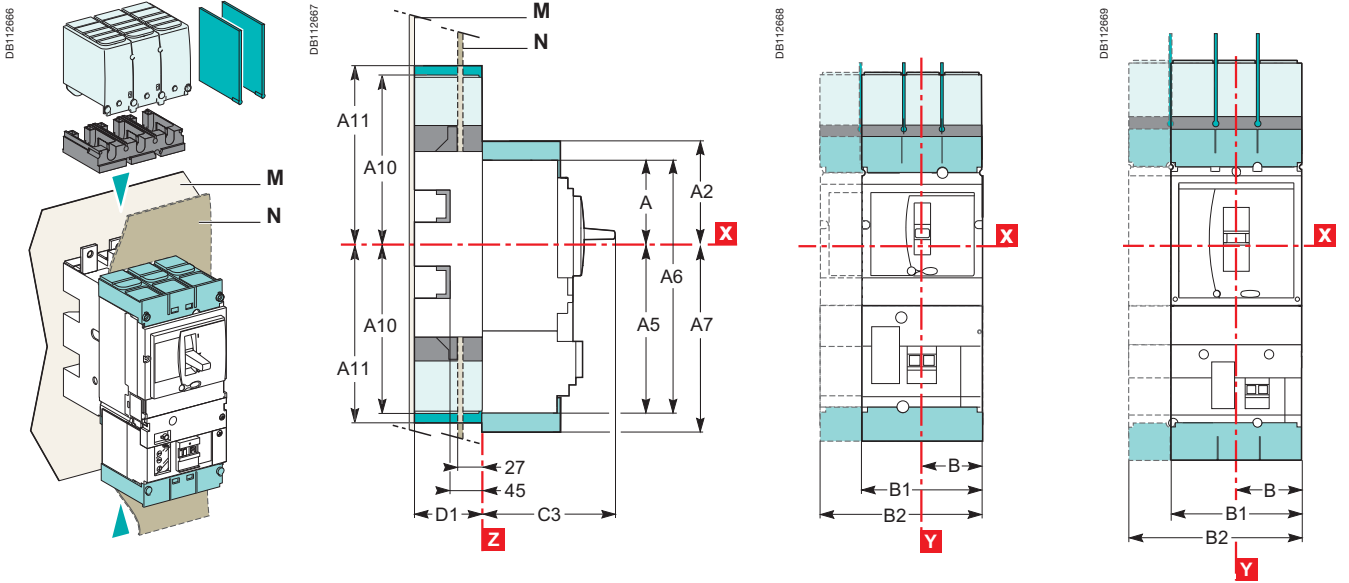
Méretetek – dugaszolható kivitel

NSX100–250

NSX400/630

3/4P

3/4P



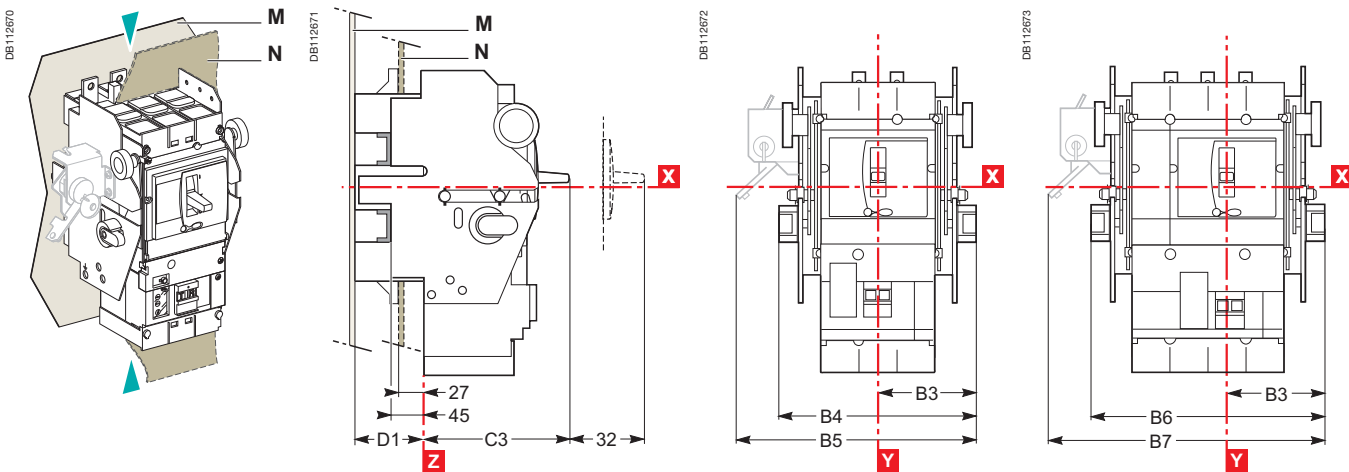
- Fázisválasztók az aljzathoz.
- Rövid kapcsolcsfedelek a megszakítón.
- Hosszú kapcsolcsfedelek (szintén elérhető NSX400/630 fázisszéthúzó 52,5 mm fázistávolsággal): B1 = 157,5 mm, B2 = 210 mm).
- Adapter szükséges az aljzathoz a hosszú kapcsolcsfedelek vagy a fázisválasztók beépítésénél.

Méretetek – kikocsizható kivitel

NSX100–630

3P

4P



Rögzítés

Panelen keresztül (N)

Lásd a Compact NSX100–630 dugaszolható készülék, C-4 oldalon vagy kikocsizható készülék, C6 oldalon

Szerelőlapon (M)

Lásd a Compact NSX100–630 dugaszolható készülék, C-4 oldalon vagy kikocsizható készülék, C6 oldalon

Tartósíneken

Lásd a Compact NSX100–630 dugaszolható készülék, C-4 oldalon vagy kikocsizható készülék, C6 oldalon

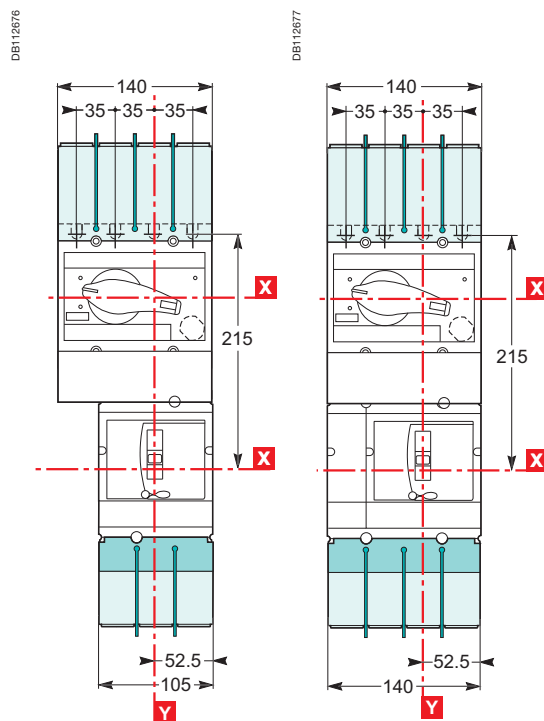
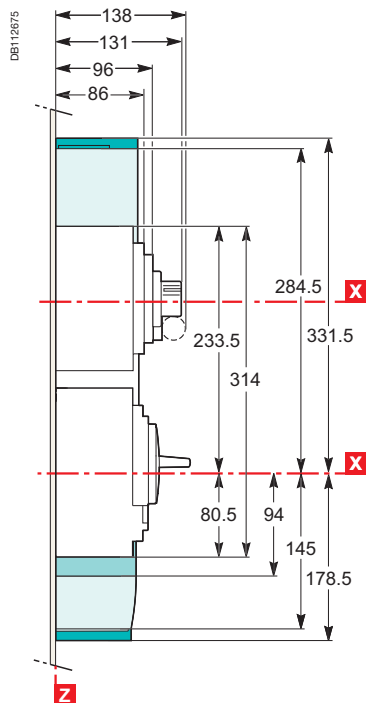
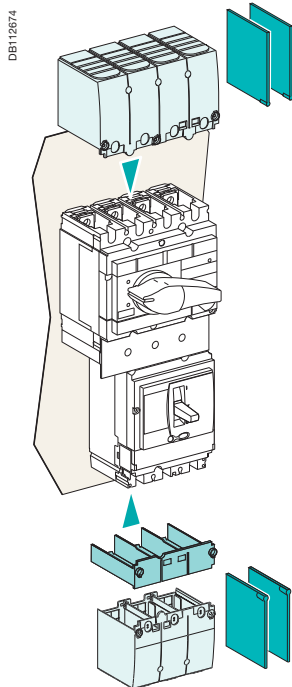
Típus	A	A2	A5	A6	A7	A10	A11	B	B1	B2	B3	B4	B5	B6	B7	C3	D1
NSX100/160/250	80,5	94	155,5	236	169	175	210	52,5	105	140	92,5	185	216	220	251	126	75
NSX400/630	127,5	142,5	227,5	355	242,5	244	281	70	140	185	110	220	250	265	295	168	100

Visu funkció Compact NSX100–250 rögzített beépítésű készülék

Méreték – Interpact INV 100–250 szakaszolókapcsolóval

3P

4P



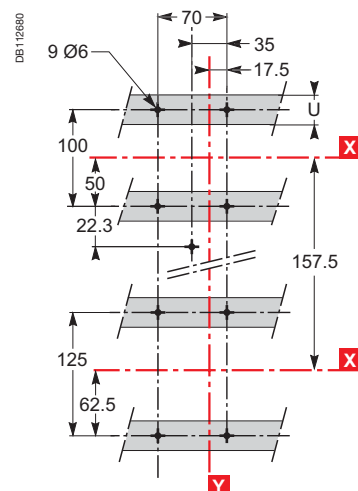
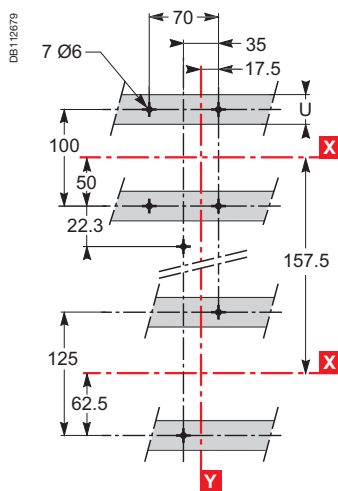
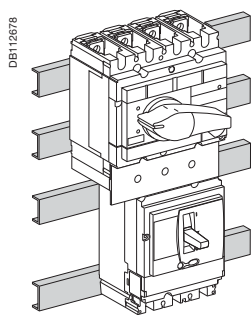
- Fázisválasztók.
- Rövid kapcsolfedelek.
- Hosszú kapcsolfedelek.

Rögzítés

3P

4P

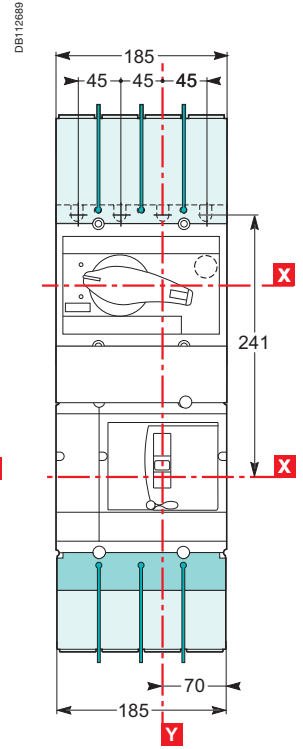
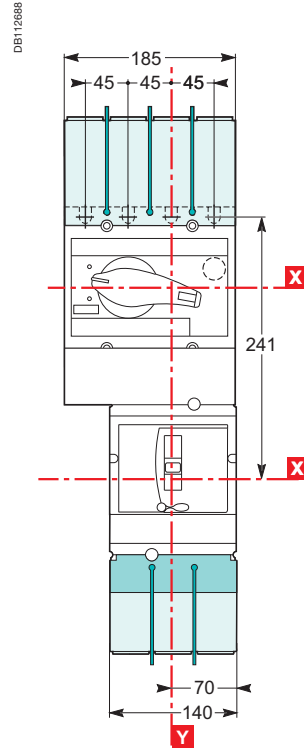
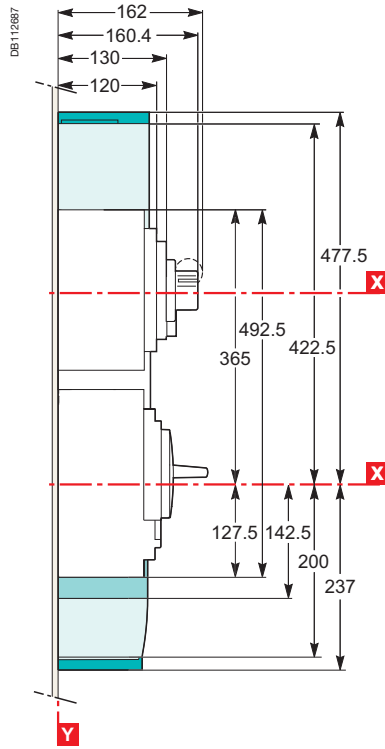
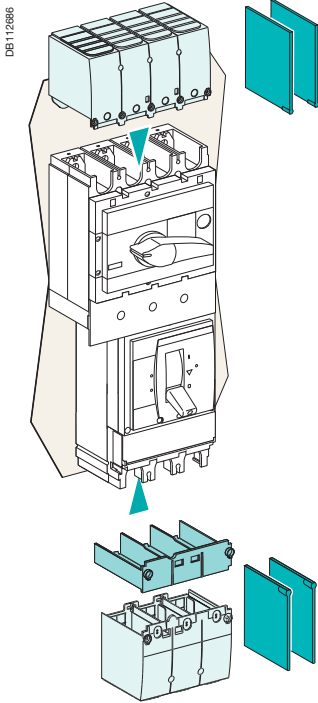
Tartósíneken vagy szerelőlapon



Méretetek – Interpact INV 400–630 szakaszolókapcsolóval

3P

4P



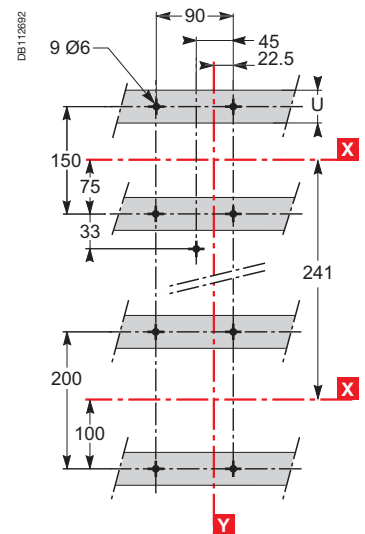
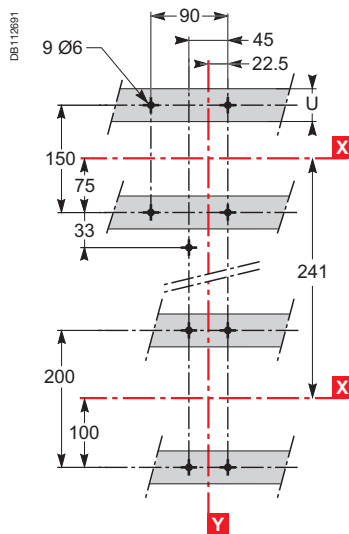
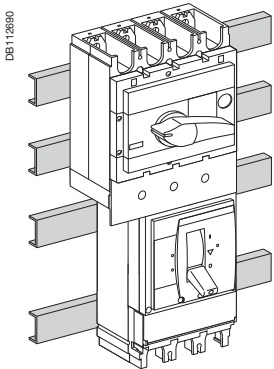
- Fázisválasztók.
- Rövid kapcsolófedelek.
- Hosszú kapcsolófedelek.

Rögzítés

3P

4P

Tartósíneken vagy szerelőlapon



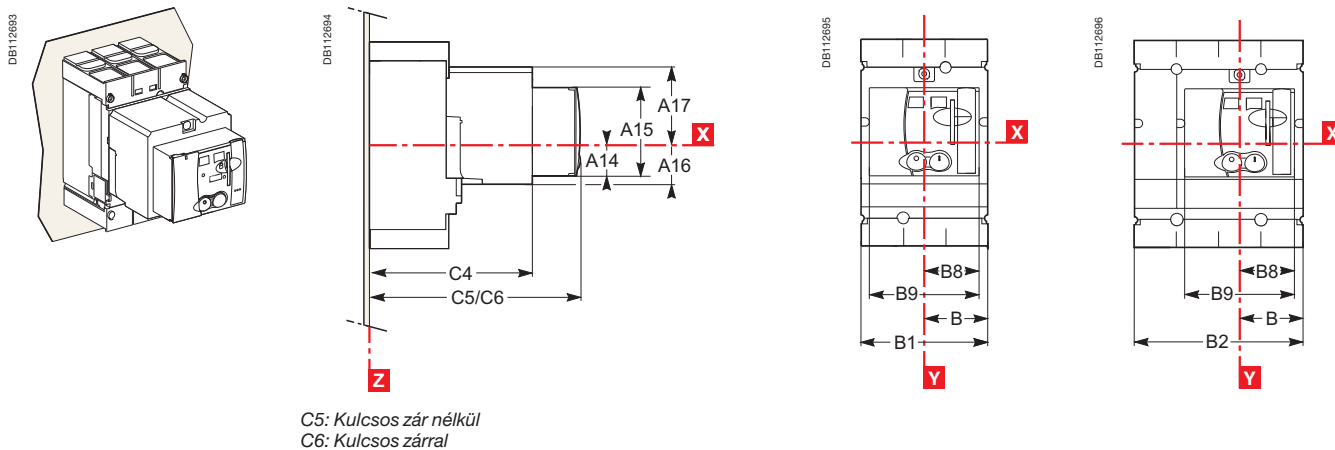
Motoros hajtás Compact NSX100–630 készülékhez

Méretek

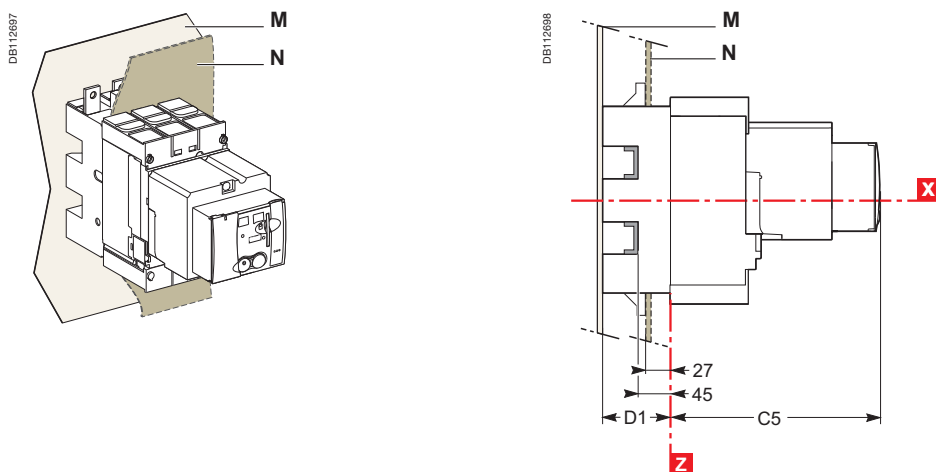
3P

4P

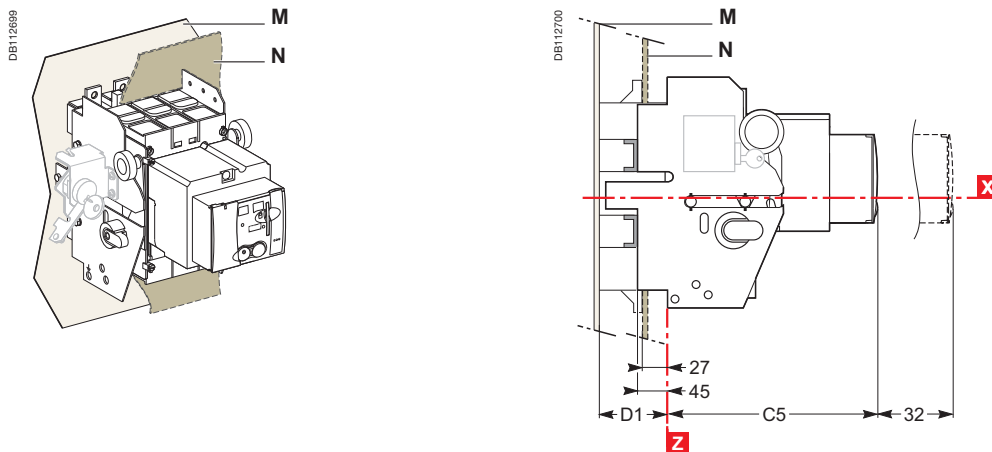
Rögzített beépítésű megszakító



Dugaszolható beépítésű megszakító



Kikocsizható beépítésű megszakító



Típus	A14	A15	A16	A17	B	B1	B2	B8	B9	C4	C5	C6	D1
NSX100/160/250	27,5	73	34,5	62,5	52,5	105	140	45,5	91	143	182	209,5	75
NSX400/630	40	123	52	100	70	140	185	61,5	123	215	256	258	100

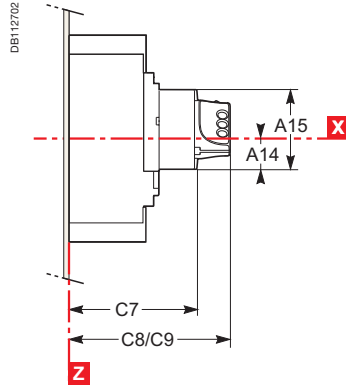
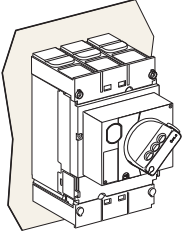
Méreték

3P

4P

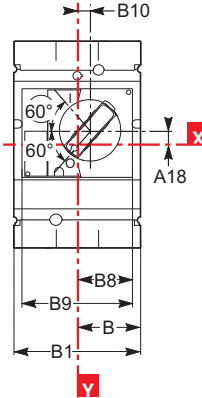
Rögzített beépítésű megszakító

DBE112701

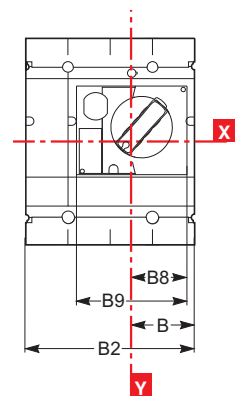


C8: Kulcsos zár nélkül
C9: Kulcsos zárral

DBE112703

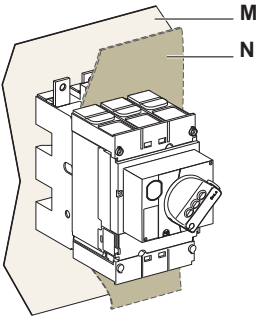


DBE112704

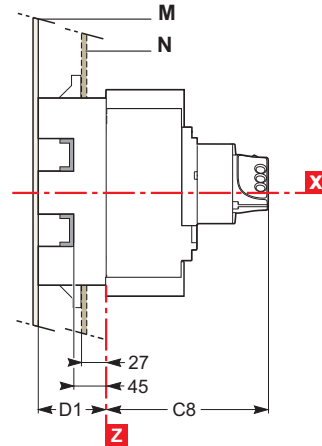


Dugaszolható beépítésű megszakító

DBE112705

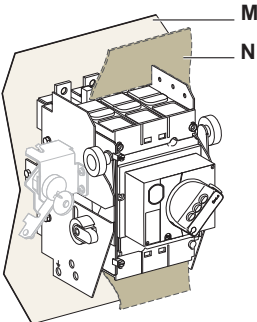


DBE112706

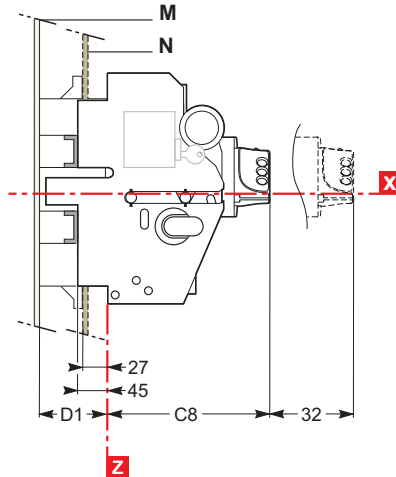


Kikocsizható beépítésű megszakító

DBE112707



DBE112708

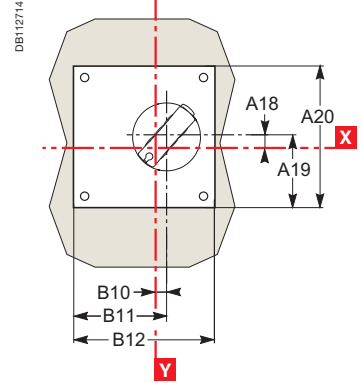
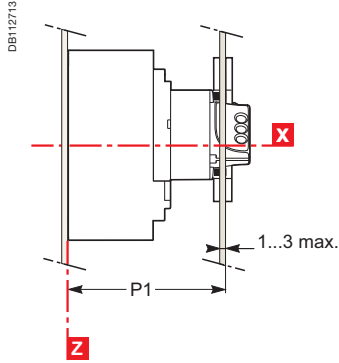
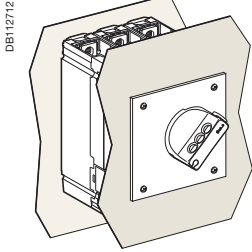


Típus	A14	A15	A18	B	B1	B2	B8	B9	B10	C7	C8	C9	D1
NSX100/160/250	27,5	73	9	52,5	105	140	45,5	91	9,25	121	155	164	75
NSX400/630	40	123	24,6	70	140	185	61,5	123	5	145	179	188	100

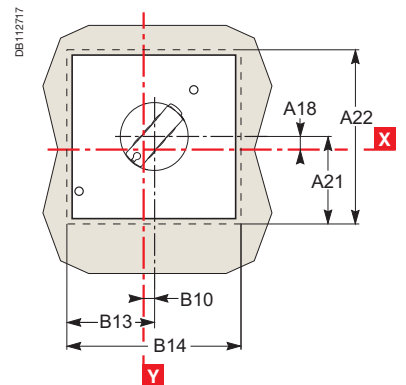
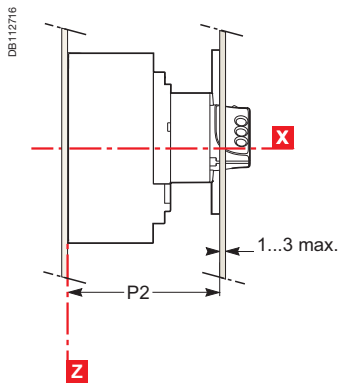
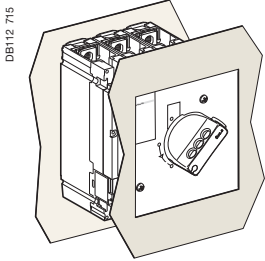
MCC és CNOMO típusú rotációs hajtás Compact NSX100–630 rögzített beépítésű készülékhez

Méretek

MCC típusú rotációs hajtás



CNOMO típusú rotációs hajtás

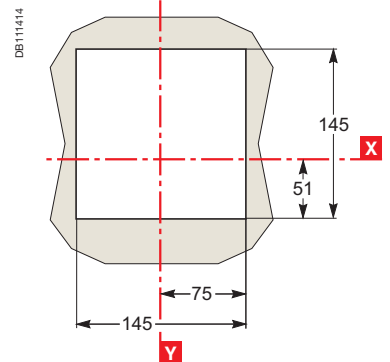
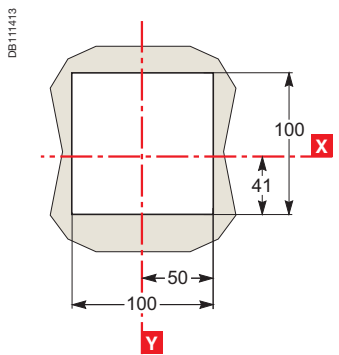
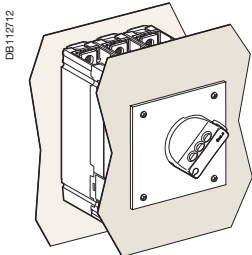


Homlokoldali kivágás

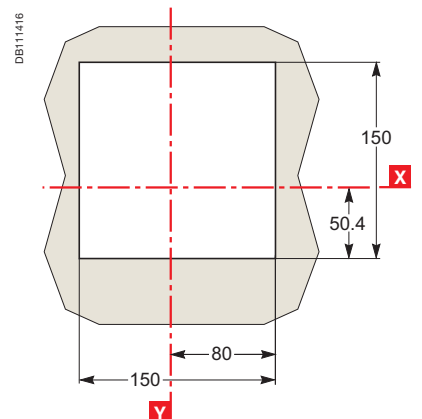
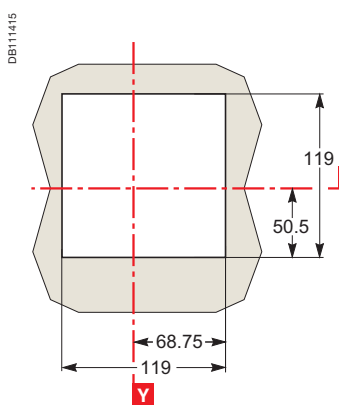
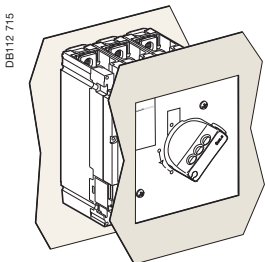
NSX100–250

NSX400/630

MCC típusú rotációs hajtás



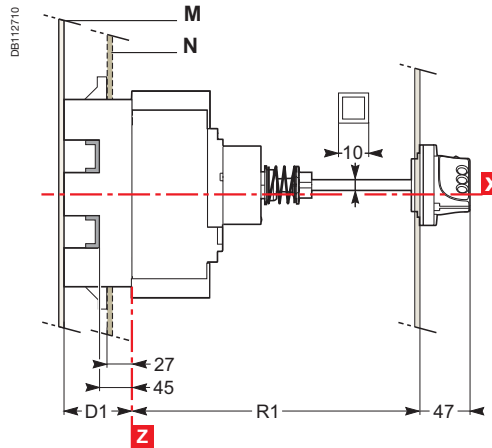
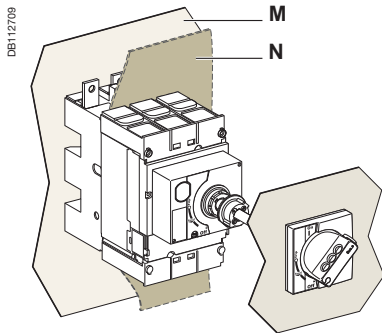
CNOMO típusú rotációs hajtás



Típus	A18	A19	A20	A21	A22	B10
NSX100/160/250	9	60	120	65	130	9,25
NSX400/630	24,6	83	160	82	164	5
Típus	B11	B12	B13	B14	P1	P2
NSX100/160/250	69	120	65	130	125	135
NSX400/630	85	160	82	164	149	158

Méreték

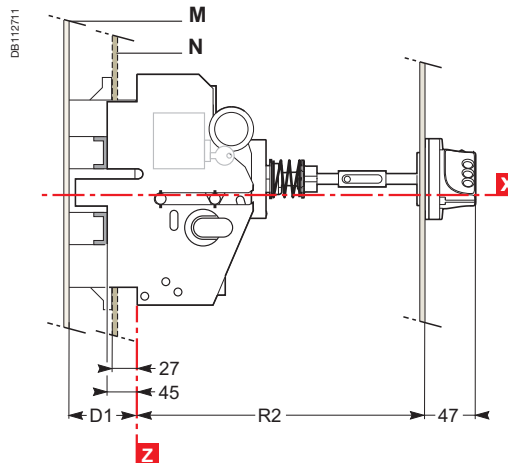
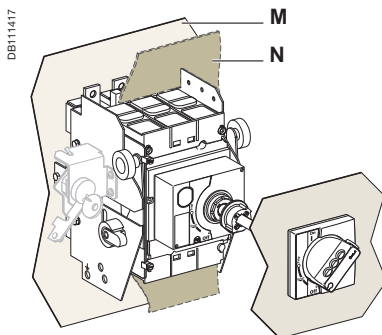
Rögzített és dugaszolható beépítésű megszakító



Rúd kivágás (mm)

Típus	R1
NSX100/160/250	min. 171 max. 600
NSX400/630	min. 195 max. 600

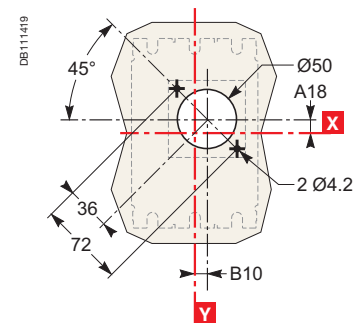
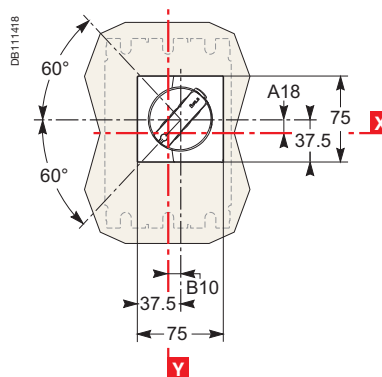
Kikocsizható beépítésű megszakító



Rúd kivágás (mm)

Típus	R2
NSX100/160/250	min. 248 max. 600
NSX400/630	min. 272 max. 600

Méreték és homlokoldali kivágás



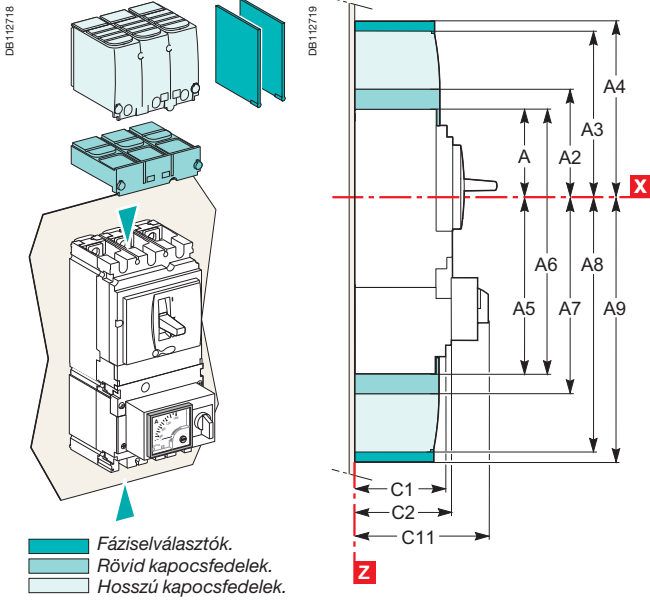
Típus	A18	B10	D1
NSX100/160/250	9	9,25	75
NSX400/630	24,6	5	100

Méreték és rögzítés

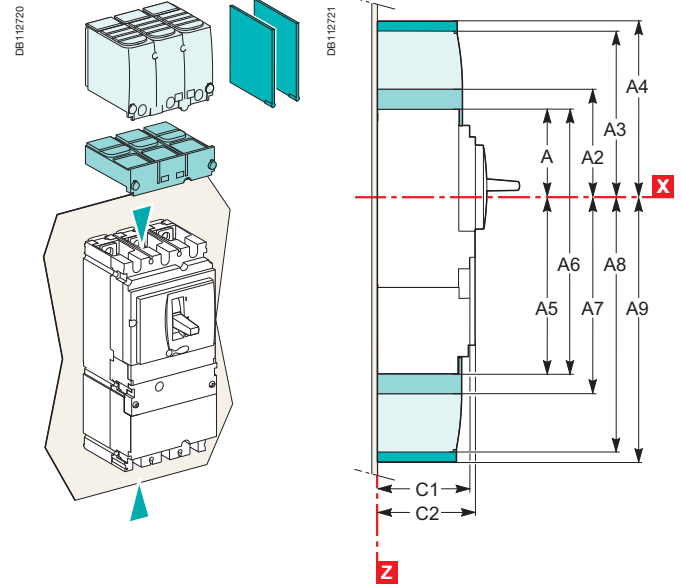
Jelző- és mérőmodulok Compact NSX100–630 rögzített beépítésű készülékhez

Méreték

Megszakító árammérő modulal



Megszakító áramváltó modulal



Rögzítés

NSX100–250

NSX400/630

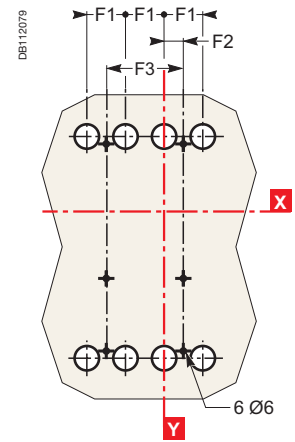
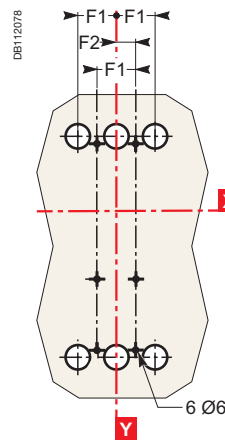
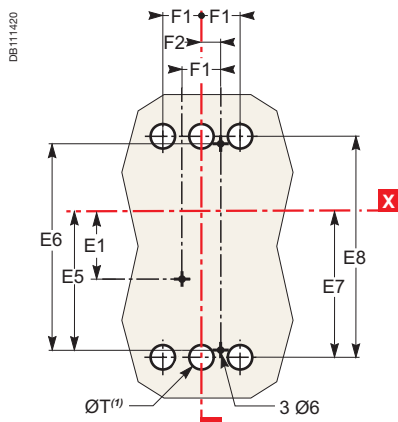
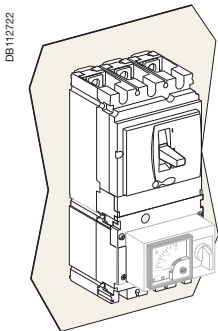
NSX100–630

Szerelőlapon

2/3P

3P

4P



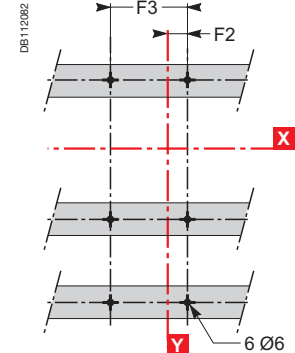
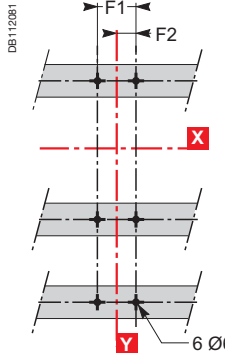
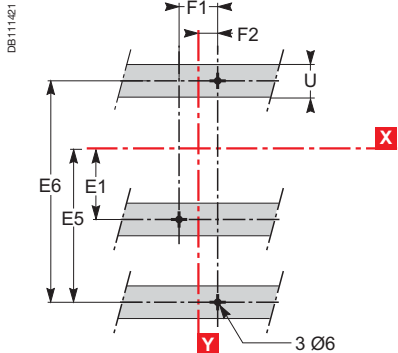
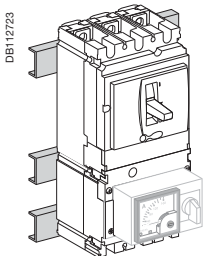
(*) a ØT lyukak csak hátsó csatlakozás esetén szükségesek.
2-pólusú megszakító esetén a középső lyukra nincs szükség.

Tartósíneken

2/3P

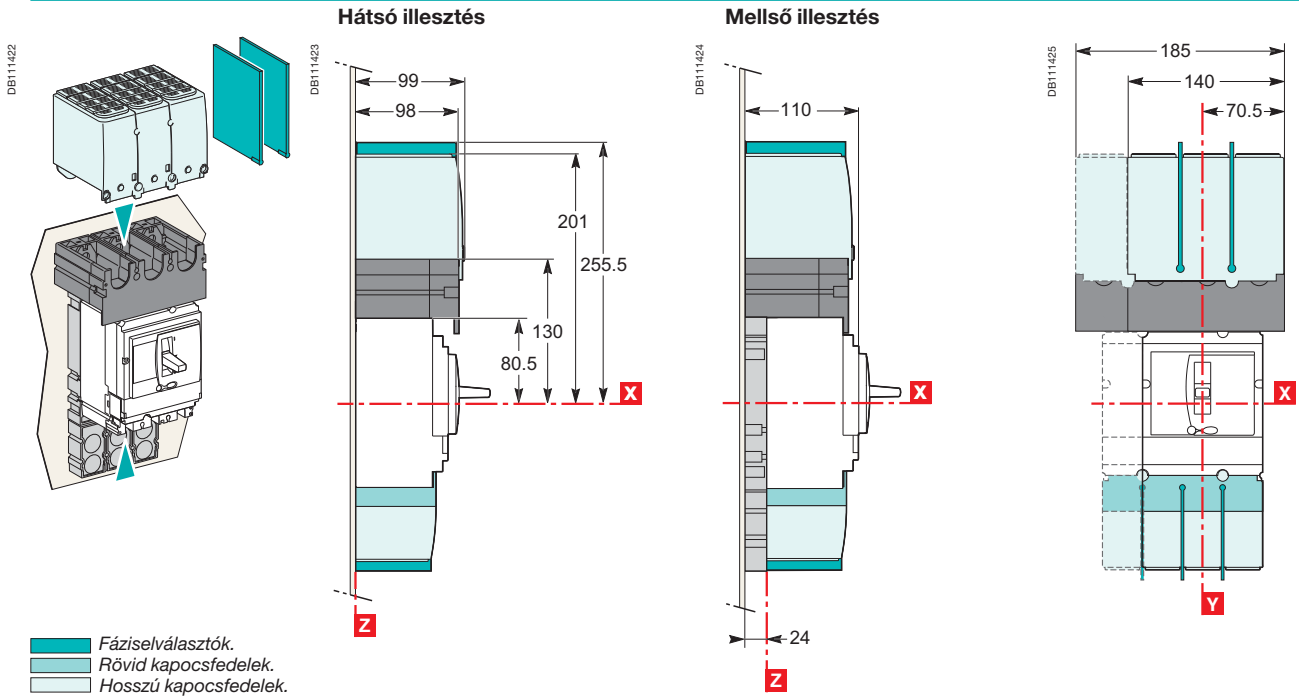
3P

4P



Típus	A	A2	A3	A4	A5	A6	A7	A8	A9	C1	C2	C11	E1	E5	E6	E7	E8	
NSX100/160/250	80,5	94	145	178,5	155,5	236	169	220	253,5	81	86	137	62,5	137,5	200	145	215	
NSX400/630	127,5	142,5	200	237	227,5	355	242,5	300	337	95,5	110	162	100	200	300	213,5	327	
Típus	F1	F2	F3	ØT	U													
NSX100/160/250	35	17,5	70	24	≤ 32													
NSX400/630	45	22,5	90	32	≤ 35													

Méreték

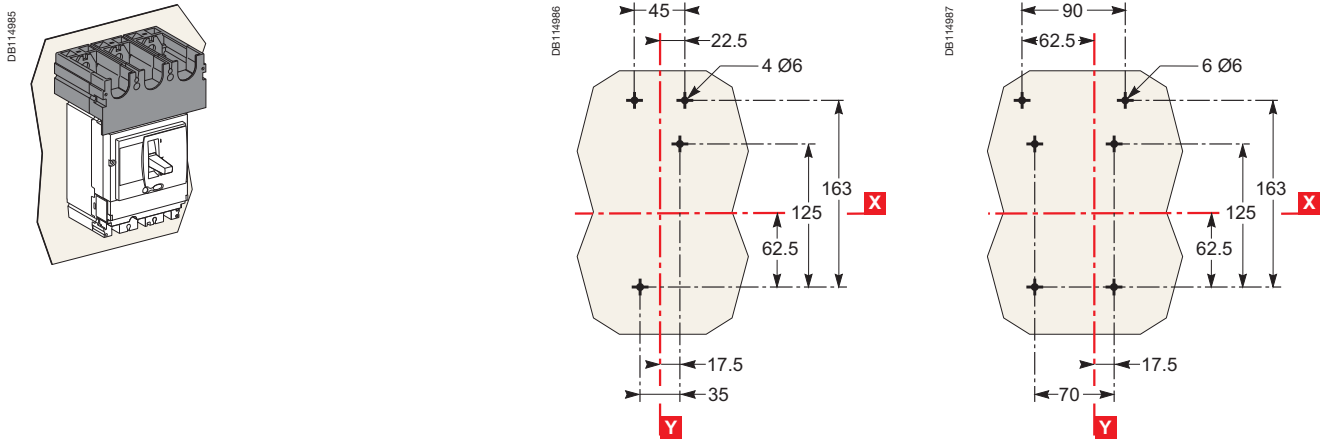


Rögzítés

Hátsó illesztés

2/3P

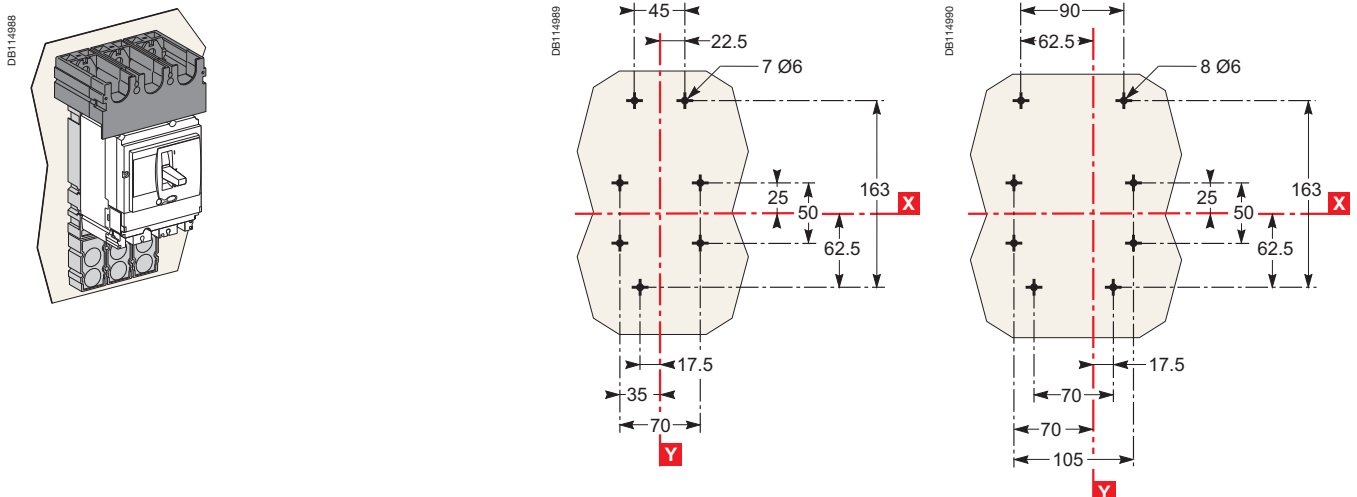
4P



Mellső illesztés

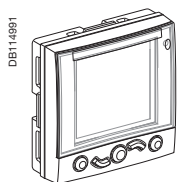
2/3P

4P

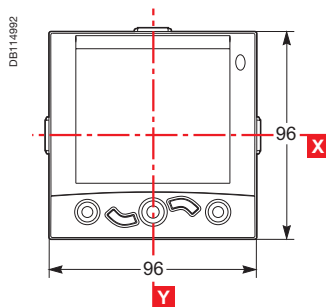


FDM121 kapcsolószekrény kijelző modul

Méreték



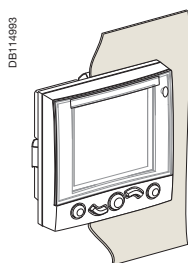
DB114891



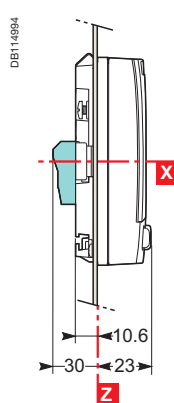
DB114892

Beépítés

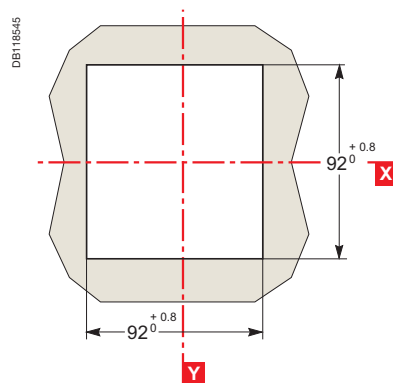
Panelen keresztül



DB114893

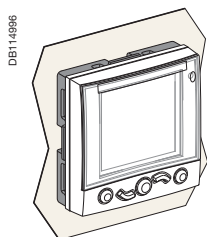


DB114894

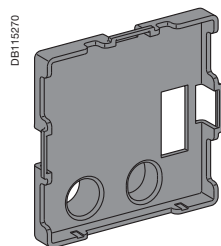


DB116545

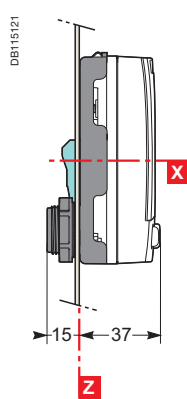
Panelre



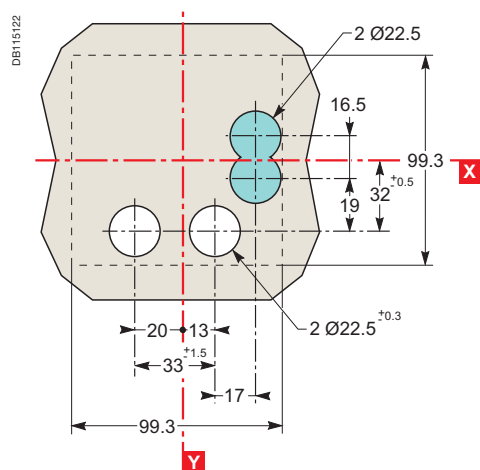
DB114896



DB115270



DB115121

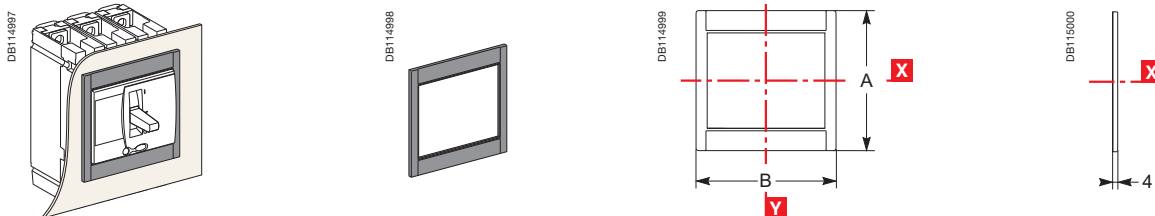


DB115122

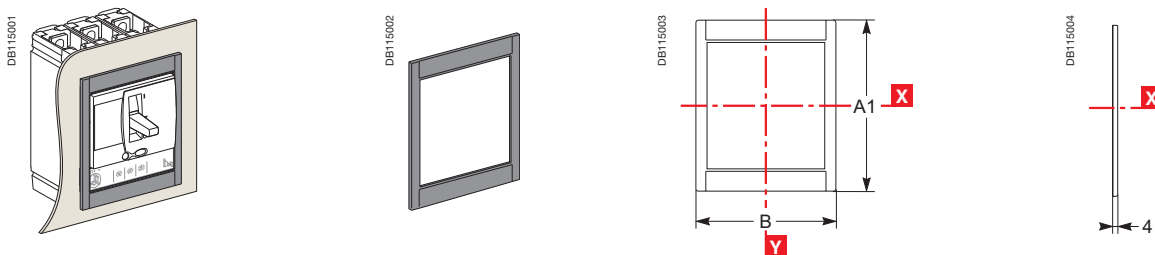
 Csatlakozó (választható).

IP30 homlokoldali kivágástakaró

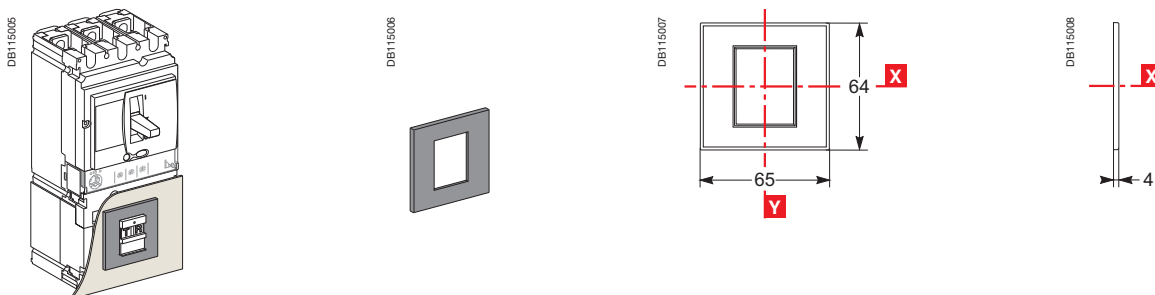
Billenőkaros, rotációs hajtásos vagy motoros hajtásos modulokhoz



Billenőkaros vagy rotációs hajtásos modulokhoz, hozzáférés a kioldógységhez

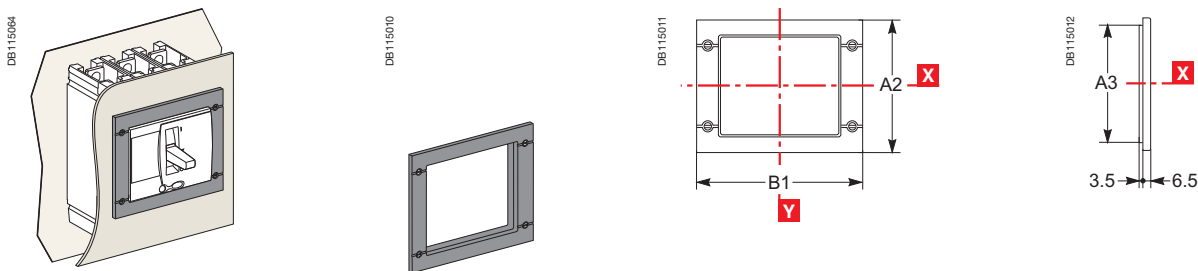


Vigicompacthoz

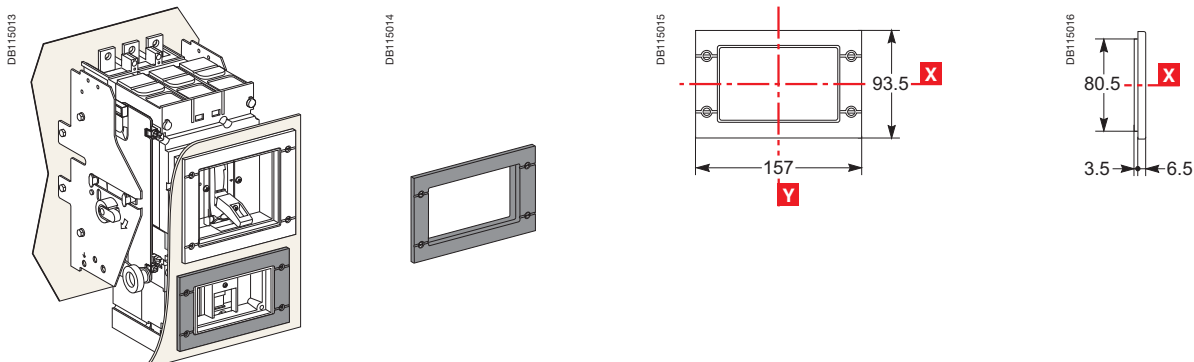


IP40 homlokoldali kivágástakaró

Billenőkaros, rotációs hajtásos vagy motoros hajtásos modulokhoz és ajtó kivágás-takaróval

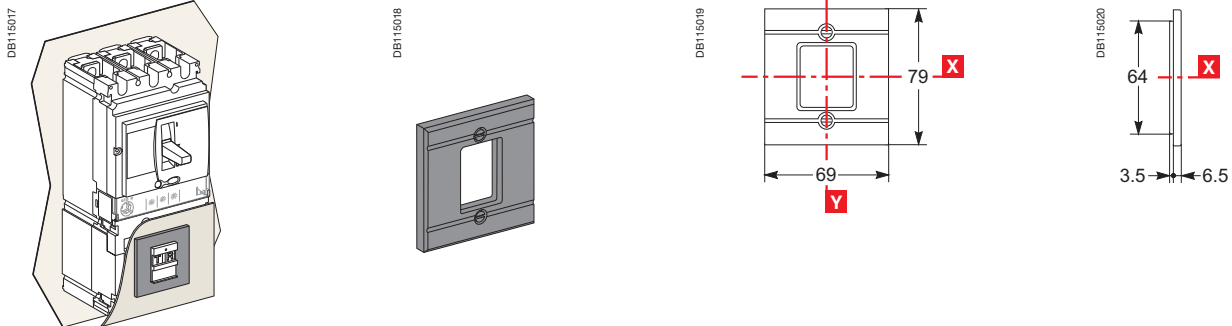


Ajtó kivágás-takaró Vigi vagy árammérő modulal



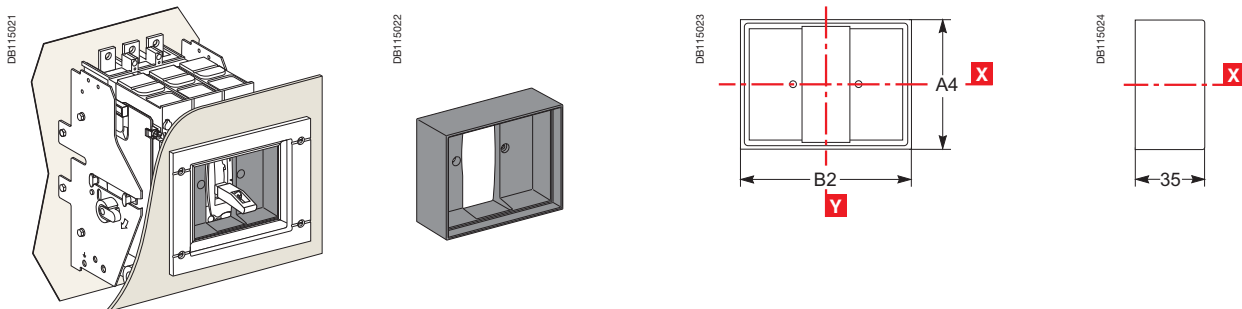
Homlokoldali tartozékok (folytatás)

Vigicompacthoz

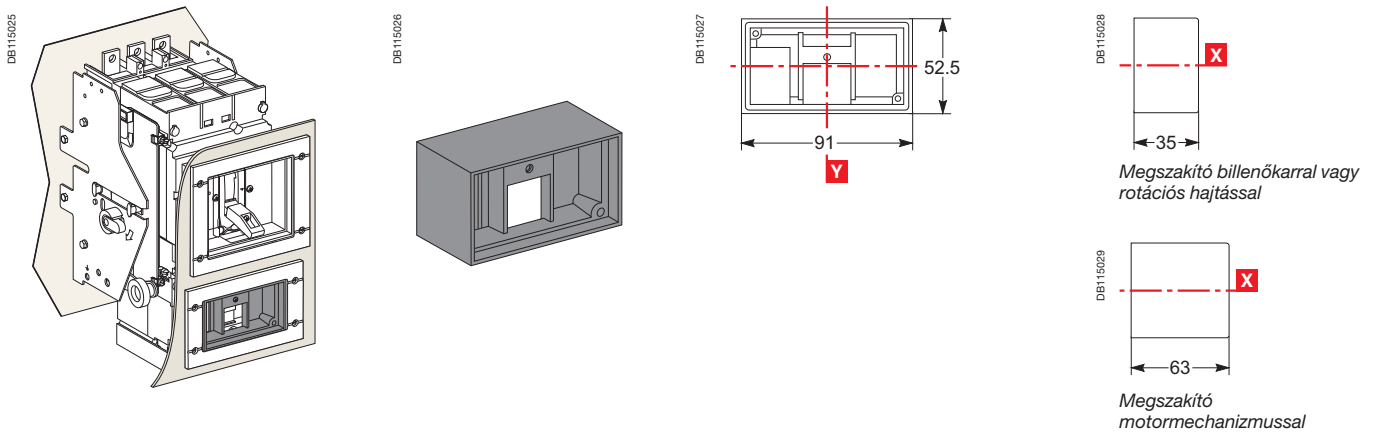


Ajtó kivágás-takaró IP40 mellső takaróelemhez

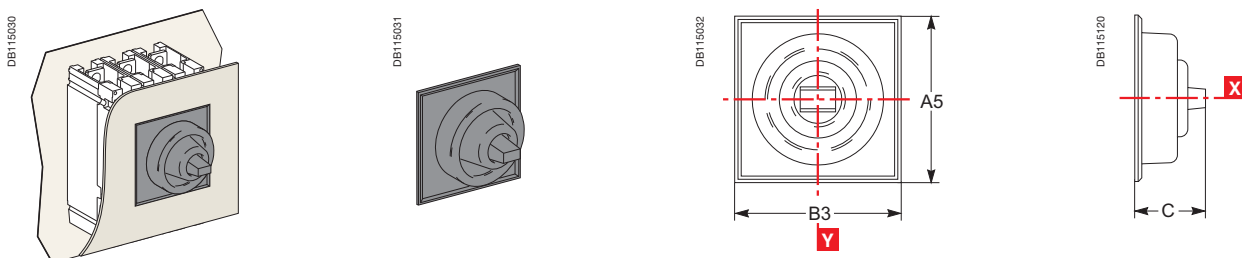
Billenőkarhoz



Vigicompacthoz



IP43 Billenőkar-takaró



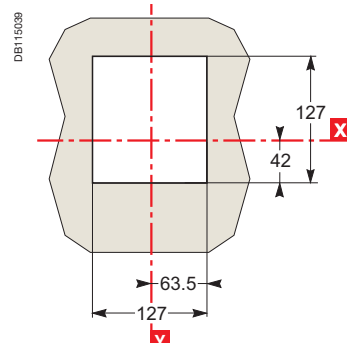
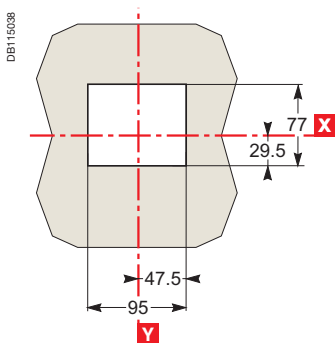
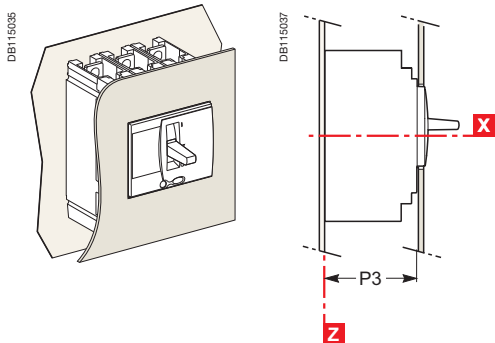
Type	A	A1	A2	A3	A4	A5	B	B1	B2	B3	C
NSX100/160/250	113	138	114	101	73	85	113	157	91	103	40
NSX400/630	163	211	164	151	122,5	138	163	189	122,5	138	60

Csupasz fémlemez

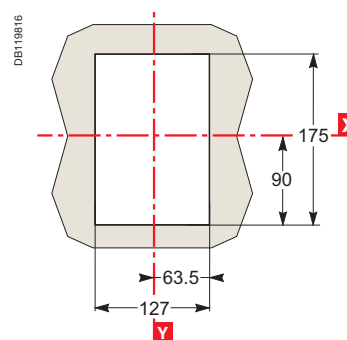
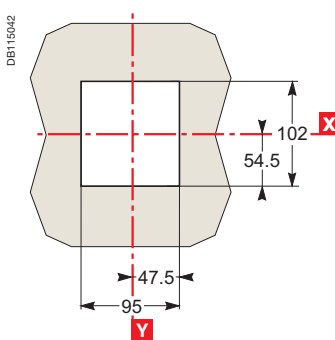
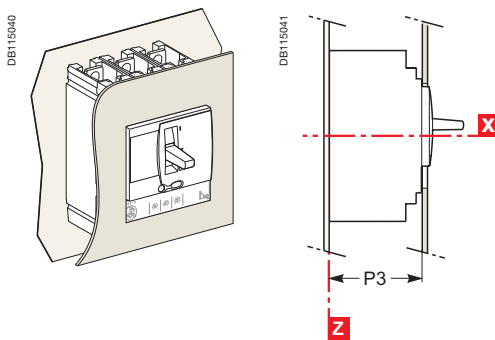
NSX100–250

NSX400/630

Billenőkarhoz



Billenőkarhoz, hozzáférés a kioldóegységhez

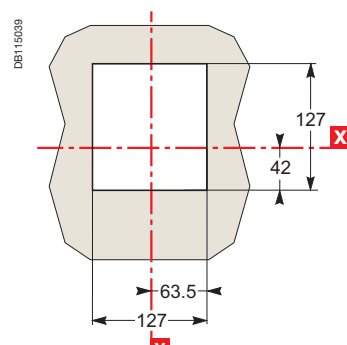
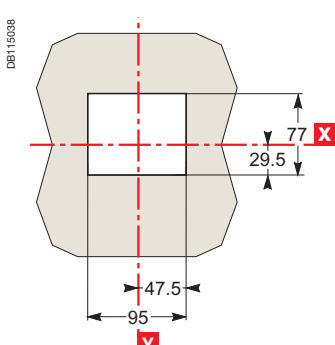
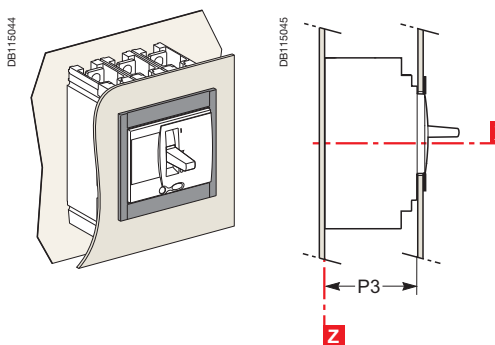


IP30 homlokoldali kivágástakaró

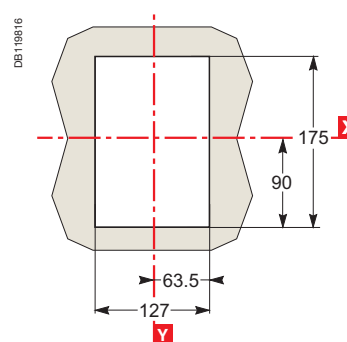
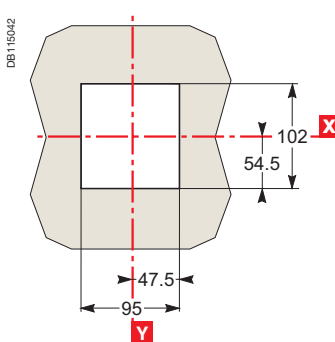
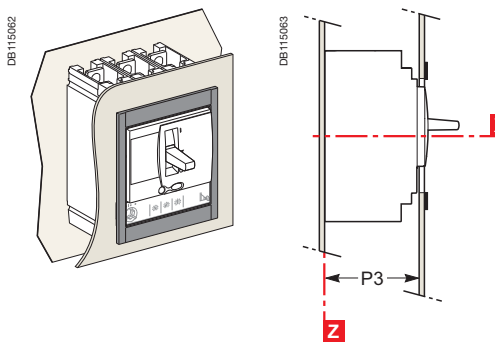
NSX100–250

NSX400/630

Billenőkarhoz



Billenőkarhoz, hozzáférés a kioldóegységhez

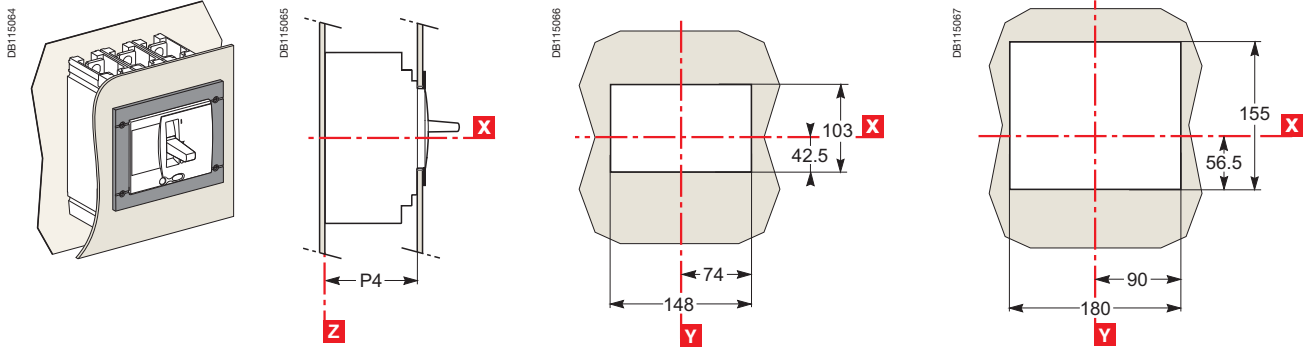


IP40 homlokoldali kivágástakaró

NSX100-250

NSX400/630

Billenőkarhoz

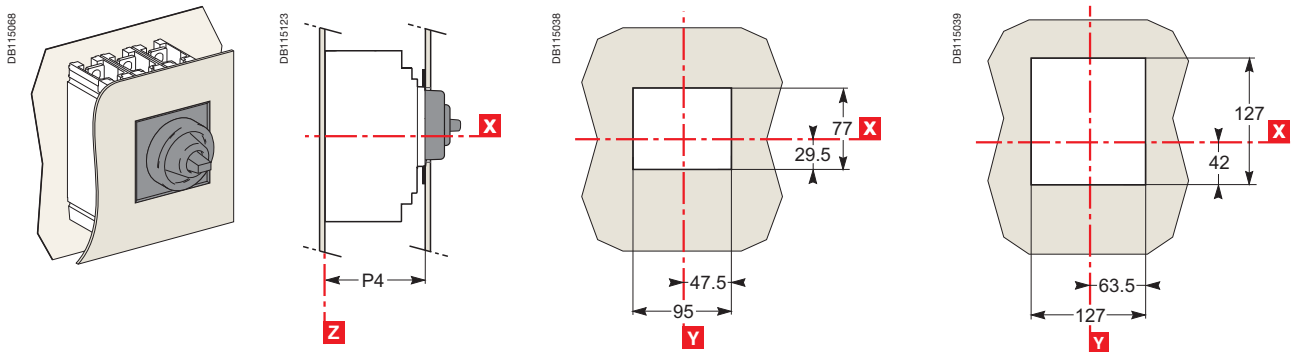


IP43 Billenőkar-takaróval

NSX100-250

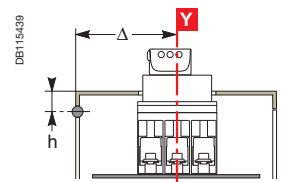
NSX400/630

Billenőkarhoz



Típus	P3	P4
NSX100/160/250	88	89
NSX400/630	112	113

Megjegyzés: A kivágás méretei egy olyan szekrénybe beépített készülékre vannak megadva, ahol $\Delta \geq 100 + (h \times 5)$, az ajtó-zsanér figyelembevételével.

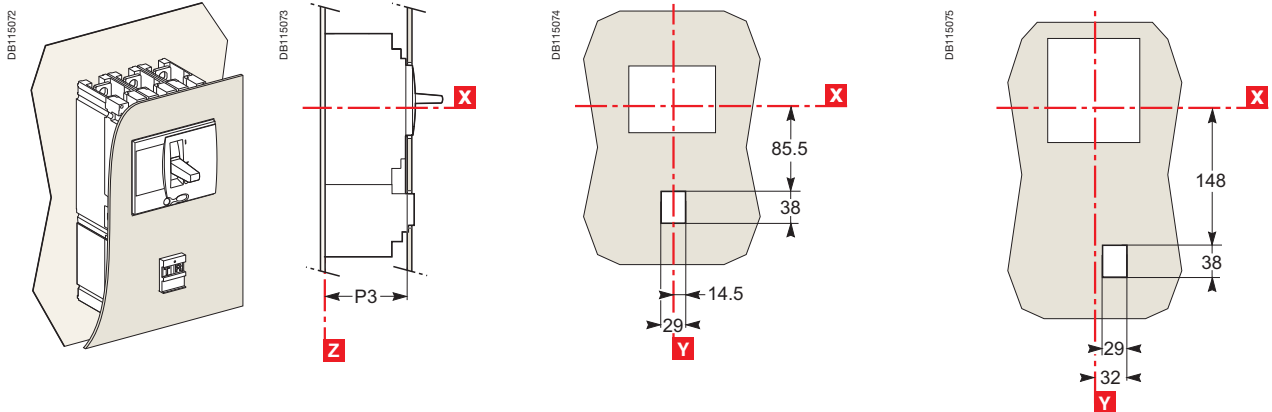


Csupasz fémlemez

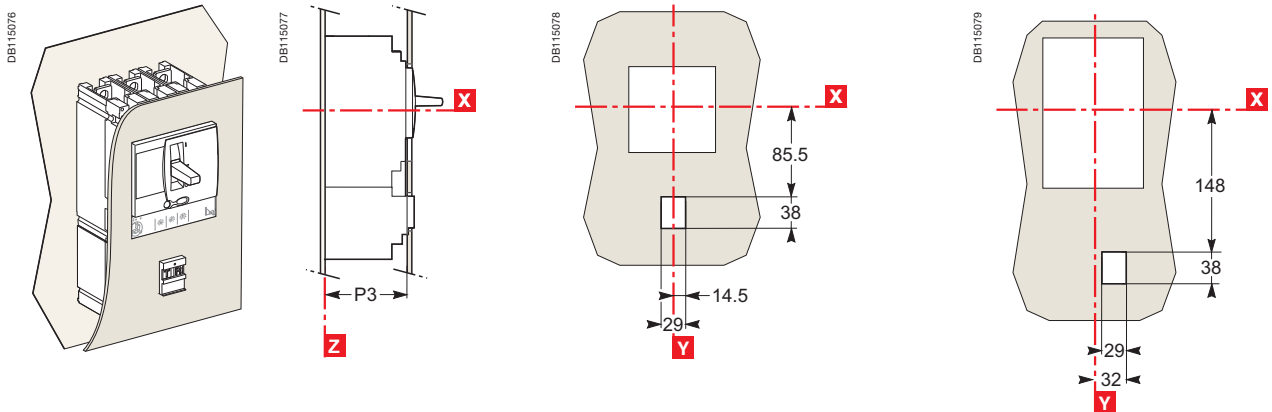
NSX100-250

NSX400/630

Billenőkarhoz



Billenőkarhoz, hozzáférés a kioldógységhez

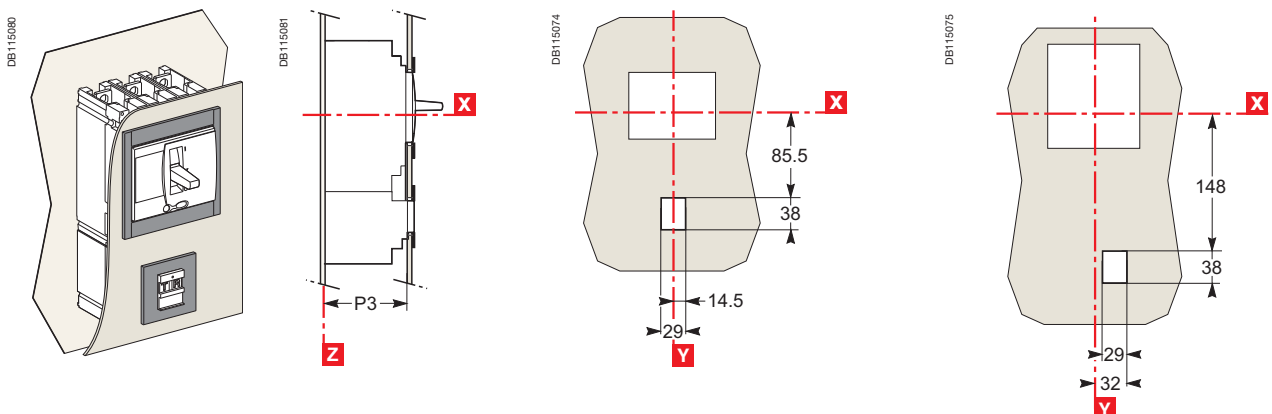


IP30 homlokoldali kivágástakaró

NSX100-250

NSX400/630

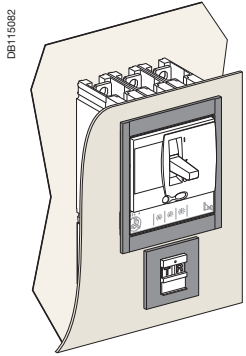
Billenőkarhoz



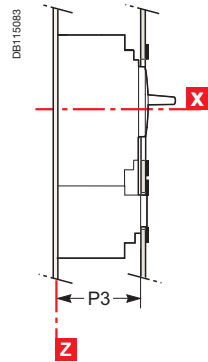
IP30 homlokoldali kivágástakaró (folytatás) NSX100–250

NSX400/630

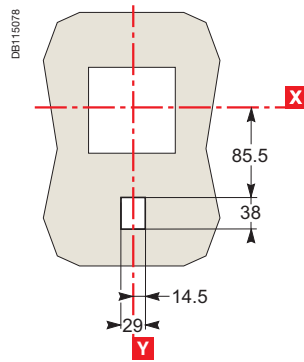
Billenőkarhoz, hozzáférés a kioldógységhez



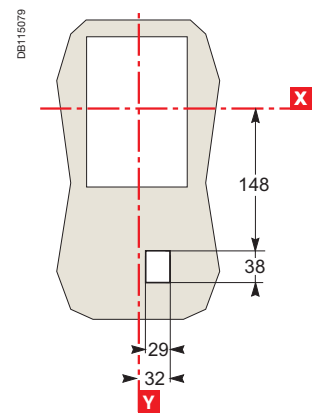
DB115082



DB115083



DB115078



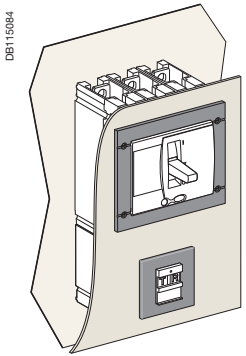
DB115079

IP40 homlokoldali kivágástakaró

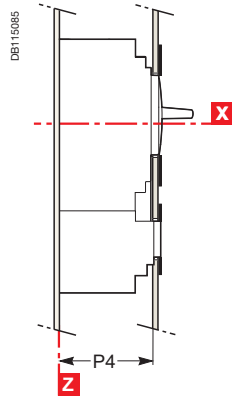
NSX100–250

NSX400/630

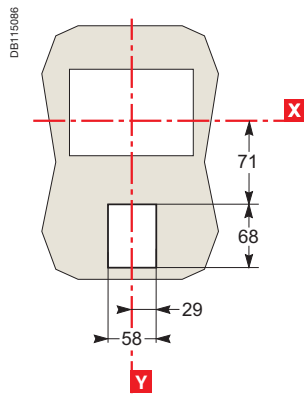
Billenőkarhoz



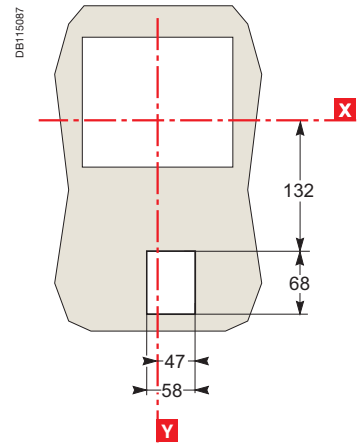
DB115084



DB115085



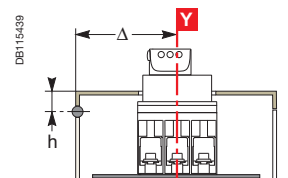
DB115086



DB115087

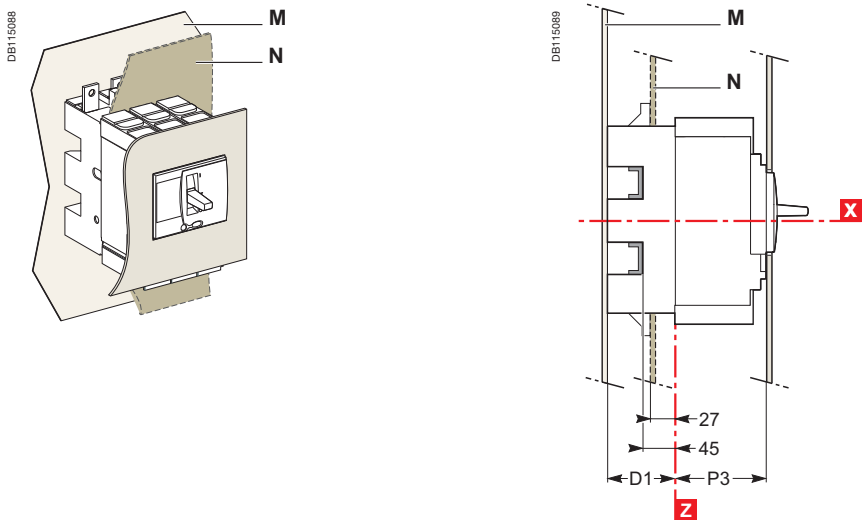
Típus	P3	P4
NSX100/160/250	88	89
NSX400/630	112	113

Megjegyzés: A kivágás méretei egy olyan szekrénybe beépített készülékre vannak megadva, ahol $\Delta \geq 100 + (h \times 5)$, az ajtózsánér figyelembevételével.



DB115439

Dugaszolható kivitel



Csupasz fémlemez

Lásd Compact NSX100–630 rögzített beépítésű készülék, [C-20 oldal](#)

IP30 homlokoldali kivágástakaró

Lásd Compact NSX100–630 rögzített beépítésű készülék, [C-20 oldal](#)

IP40 homlokoldali kivágástakaró

Lásd Compact NSX100–630 rögzített beépítésű készülék, [C-21 oldal](#)

Billenőkar-takaróval

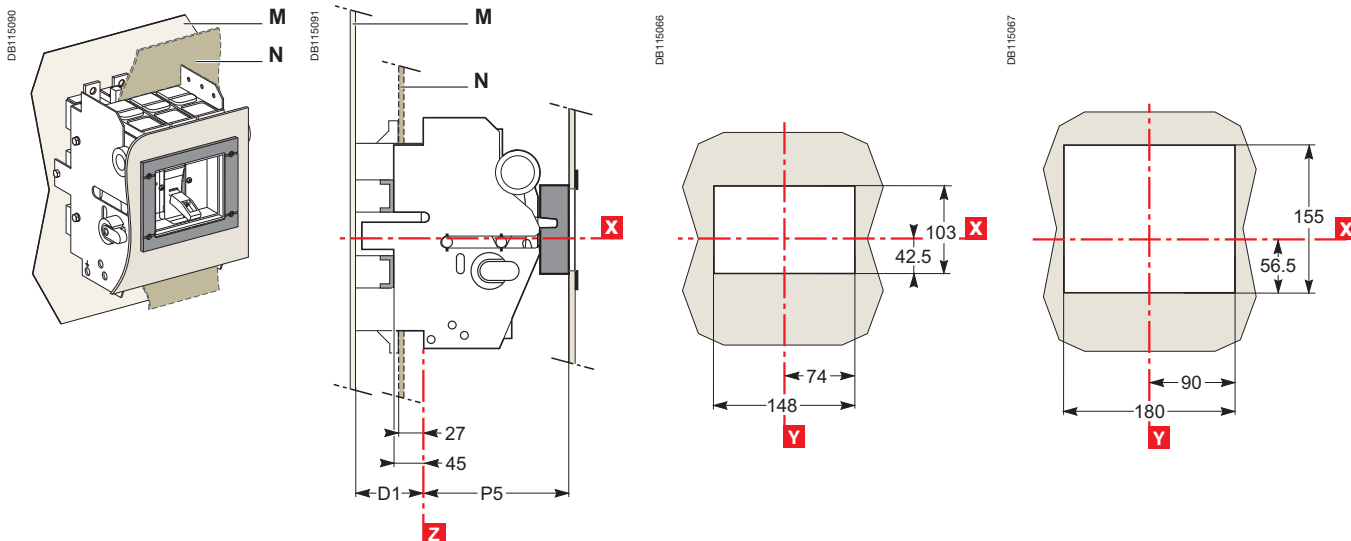
Lásd Compact NSX100–630 rögzített beépítésű készülék, [C-21 oldal](#)

Kikocsizható kivitel

NSX100–250

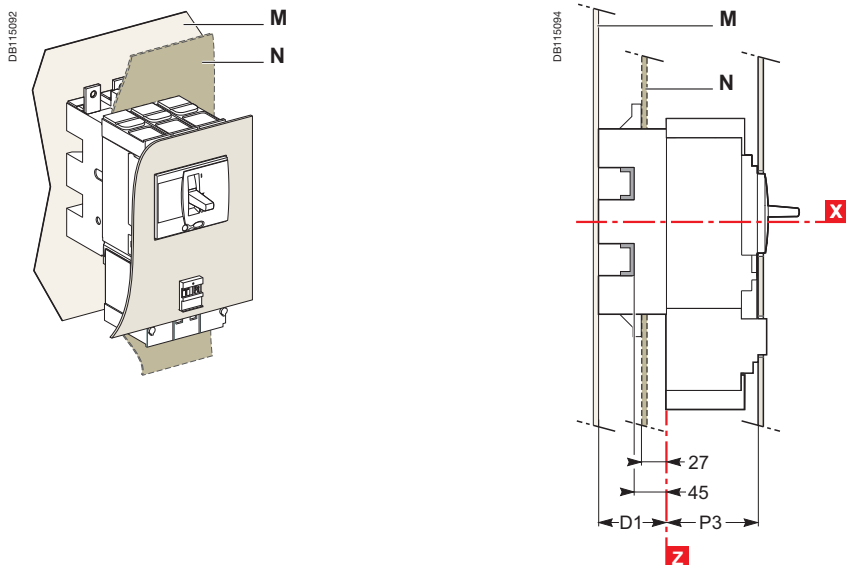
NSX400/630

Védőtakaróval IP40 homlokoldali kivágástakaró



Vigicompact NSX100–630 dugaszolható és kikocsizható készülék

Dugaszolható kivitel



Csupasz félemez

Lásd Compact NSX100–630 rögzített beépítésű készülék, [C-22 oldal](#)

IP30 homlokoldali kivágástakaró

Lásd Compact NSX100–630 rögzített beépítésű készülék, [C-22 oldal](#)

IP40 homlokoldali kivágástakaró

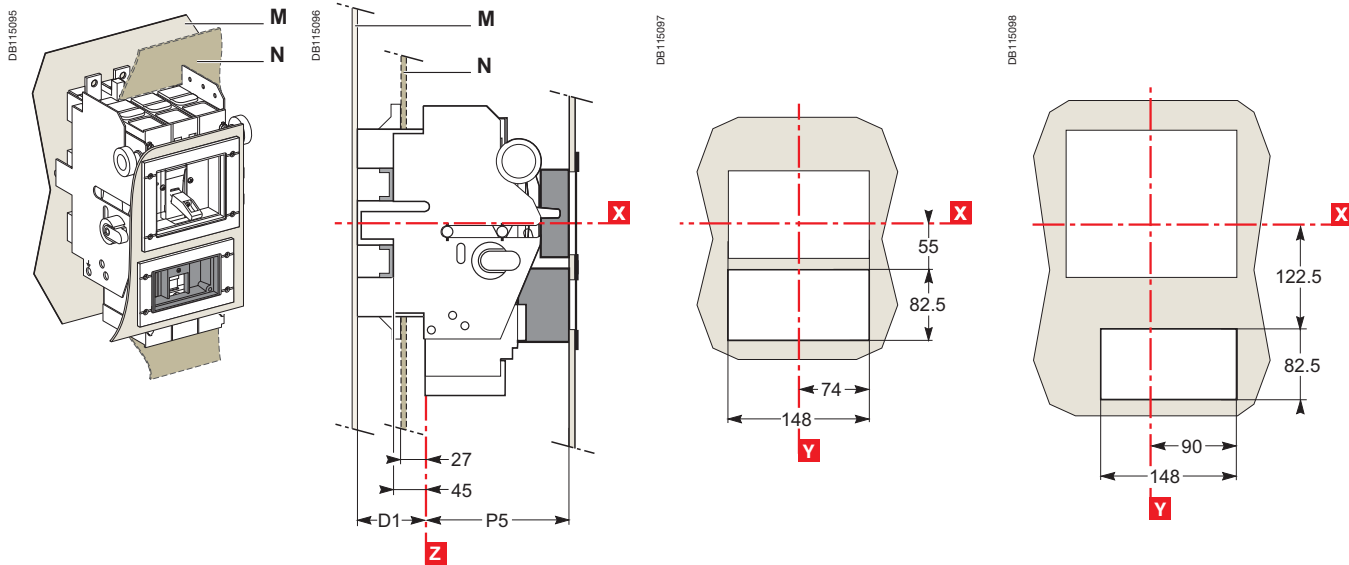
Lásd Compact NSX100–630 rögzített beépítésű készülék, [C-23 oldal](#)

Kikocsizható kivitel

NSX100–250

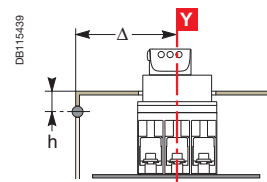
NSX400/630

Védőtakaróval IP40 homlokoldali kivágástakaró



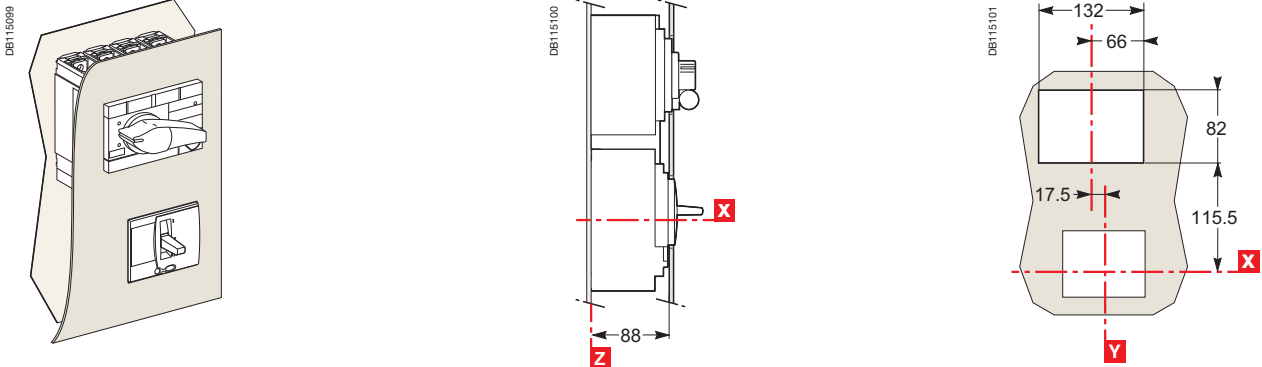
Típus	D1	P3	P5
NSX100/160/250	75	88	123
NSX400/630	100	112	147

Megjegyzés: A kivágás méretei egy olyan szekrénybe beépített készülékre vannak megadva, ahol $\Delta \geq 100 + (h \times 5)$, az ajtózsánér figyelembevételével.

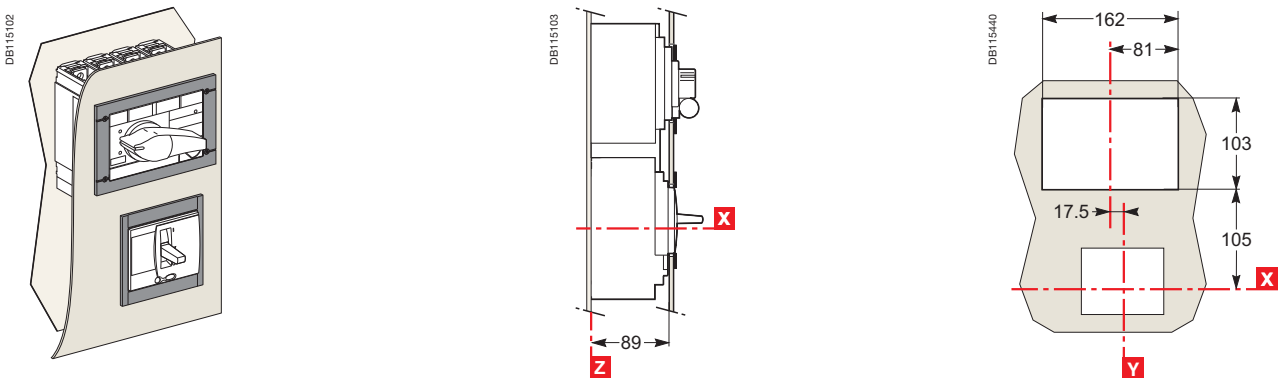


Compact NSX 100–250 készülék Interpack INV 100–250 szakaszolókapcsolóval Visu funkció

Csupasz fémlemez

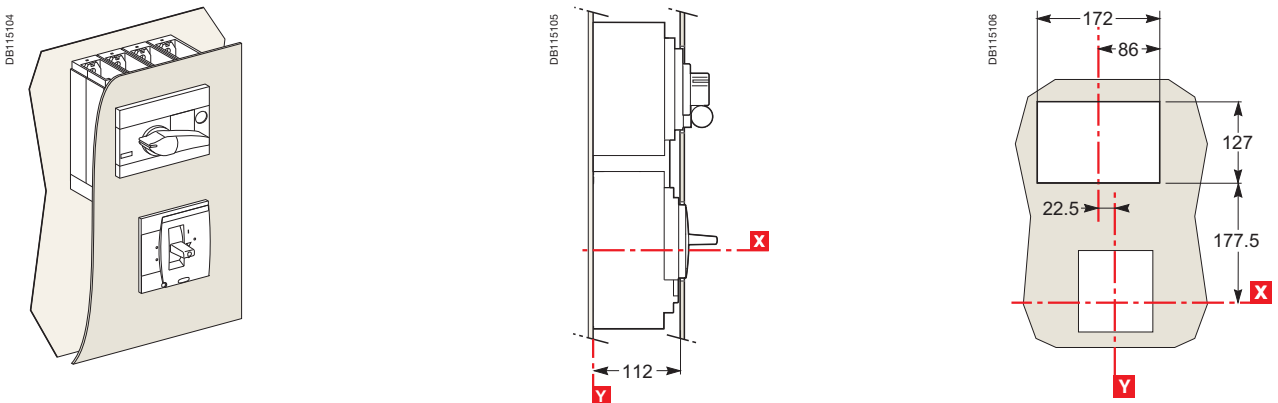


IP40 homlokoldali kivágástakaró

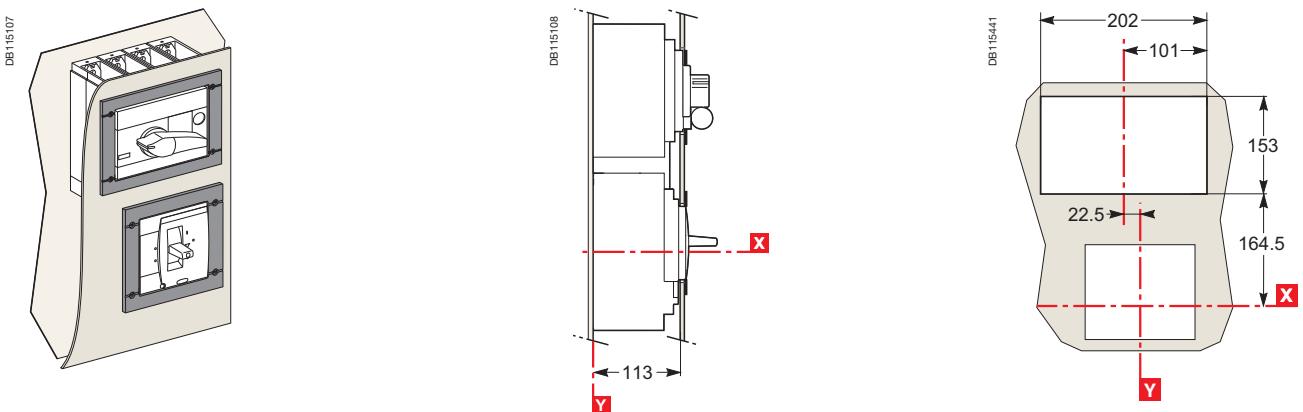


Compact NSX 400/630 készülék Interpack INV 400–630 szakaszolókapcsolóval Visu funkció

Csupasz fémlemez



IP40 homlokoldali kivágástakaró



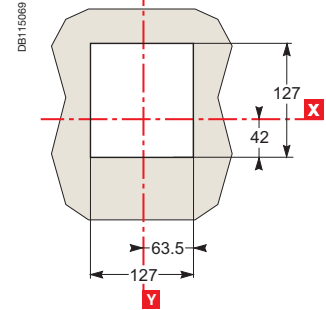
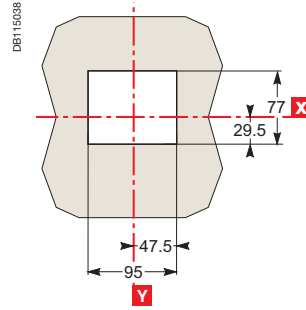
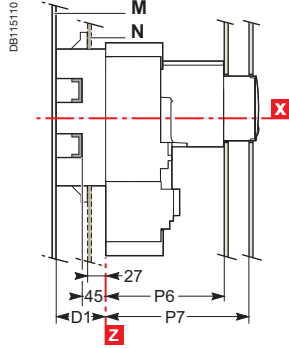
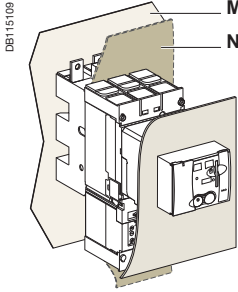
Motoros hajtás Compact és Vigicompact NSX100–630 készülékhez

Csupasz féMLEmez

NSX100–250

NSX400/630

Rögzített, dugaszolható vagy kikocsizható beépítésű megszakító

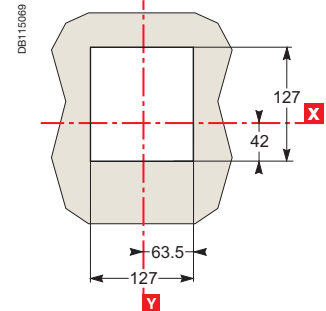
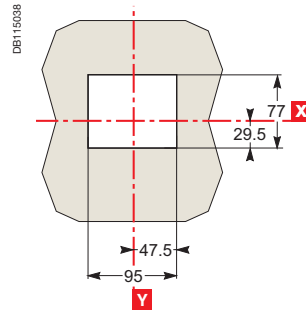
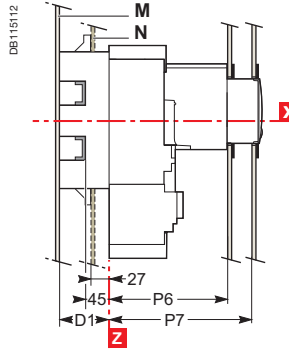
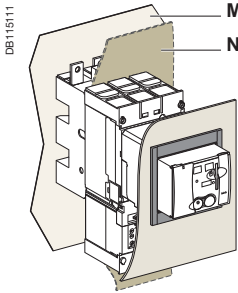


IP30 homlokoldali kivágástakaró

NSX100–250

NSX400/630

Rögzített, dugaszolható vagy kikocsizható beépítésű megszakító

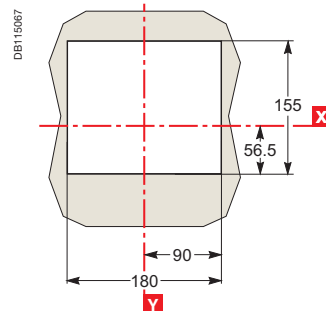
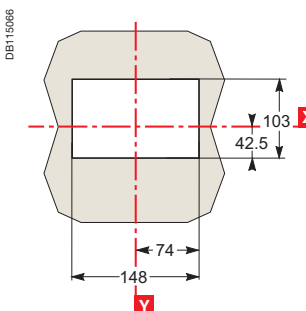
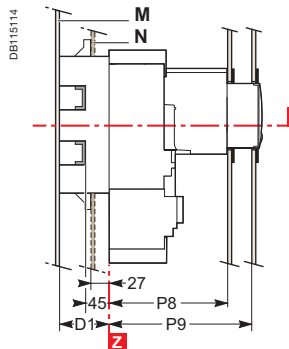
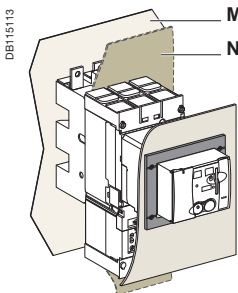


IP40 homlokoldali kivágástakaró

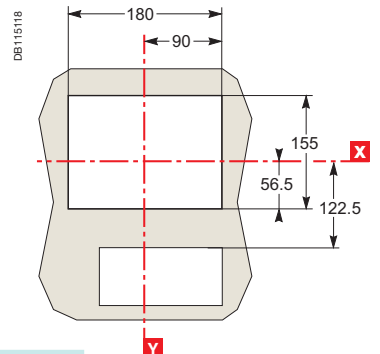
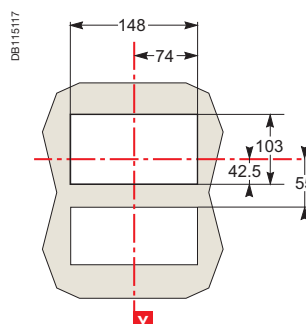
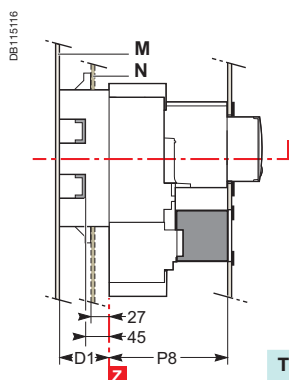
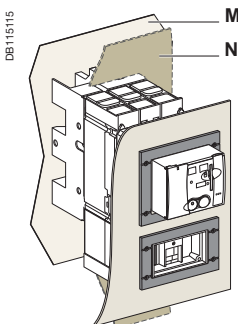
NSX100–250

NSX400/630

Rögzített, dugaszolható vagy kikocsizható beépítésű megszakító, nincs hozzáférés a Vigi modulhoz



Rögzített vagy dugaszolható beépítésű megszakító, hozzáféréssel a Vigi modulhoz

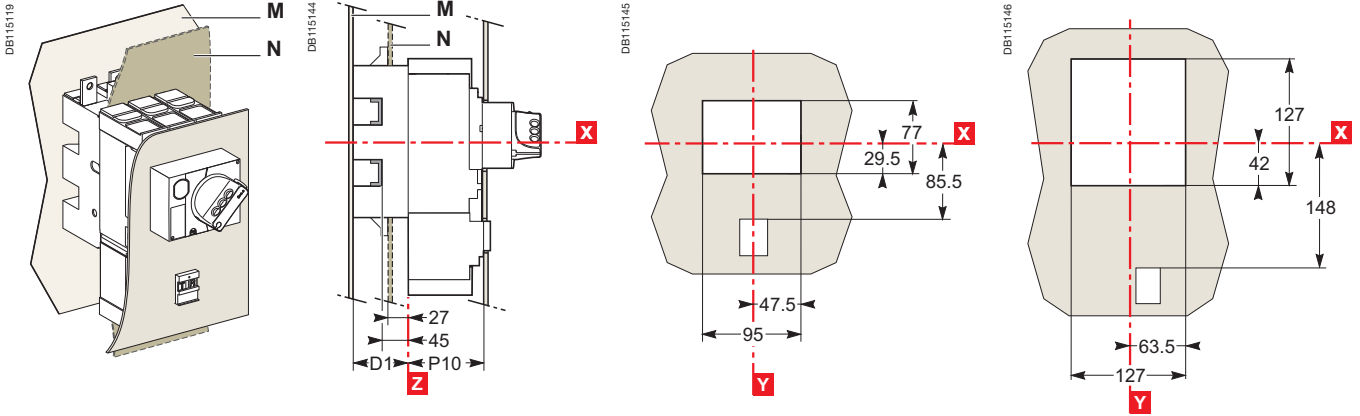


Típus	D1	P6 ⁽¹⁾	P7 ⁽²⁾	P8 ⁽¹⁾	P9 ⁽²⁾	
NSX100/160/250	75	145	177	146	178	(1) Dugaszolható beépítés.
NSX400/630	100	217	249	218	250	(2) Kikocsizható beépítés.

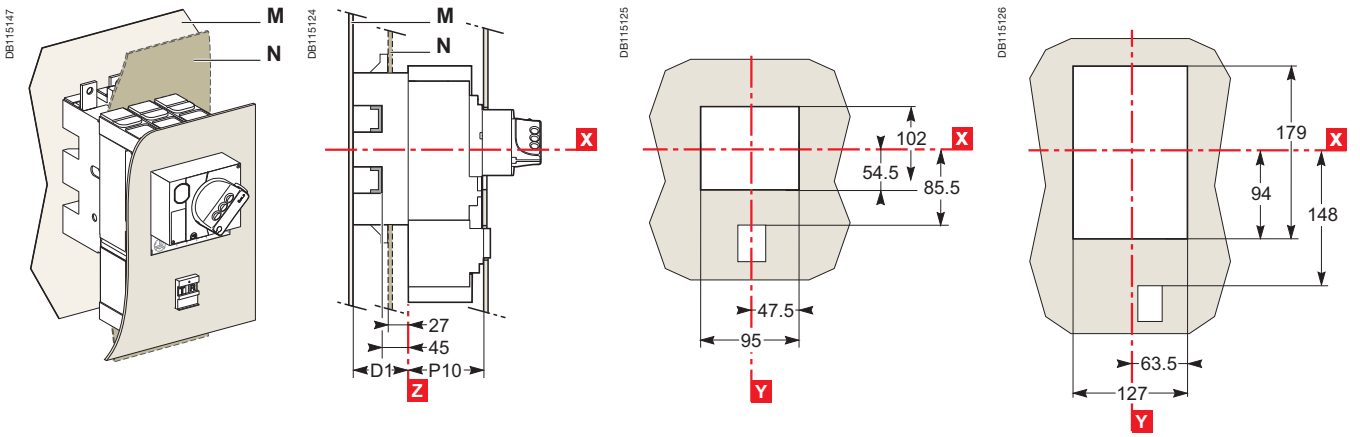
Rögzített vagy dugaszolható beépítésű megs. NSX100–250

NSX400/630

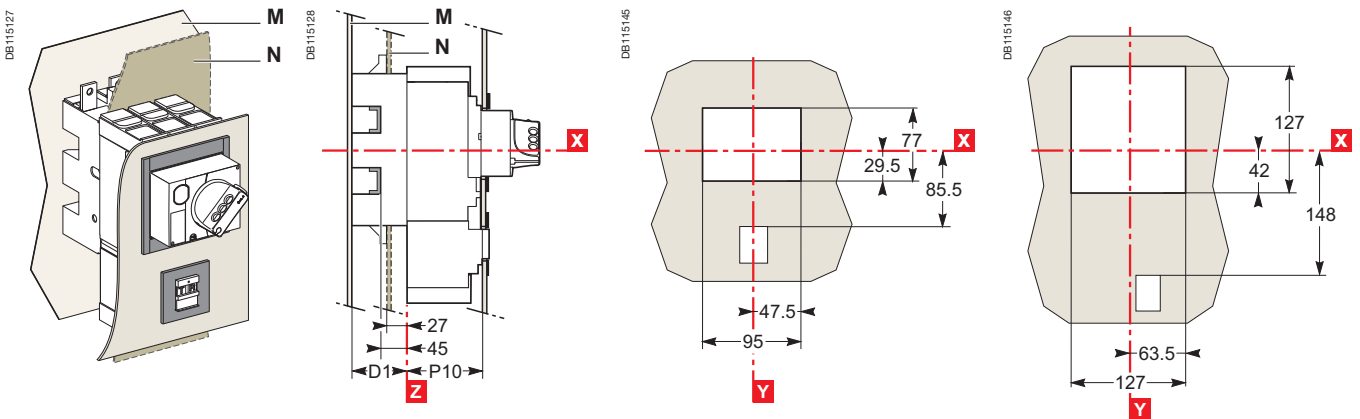
Csupasz félemez



Csupasz félemez, hozzáférés a kioldógységhez



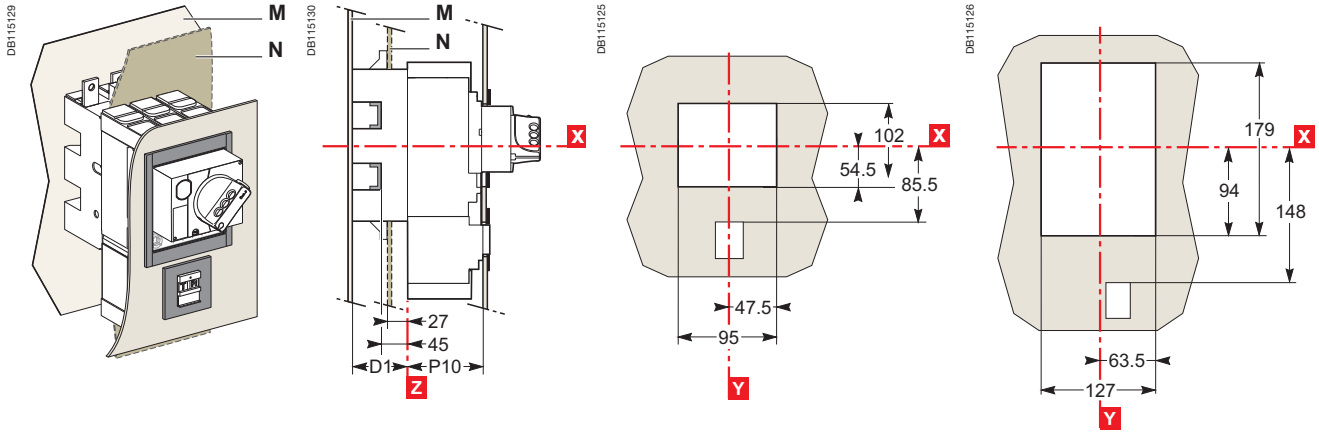
IP30 homlokoldali kivágástakaró



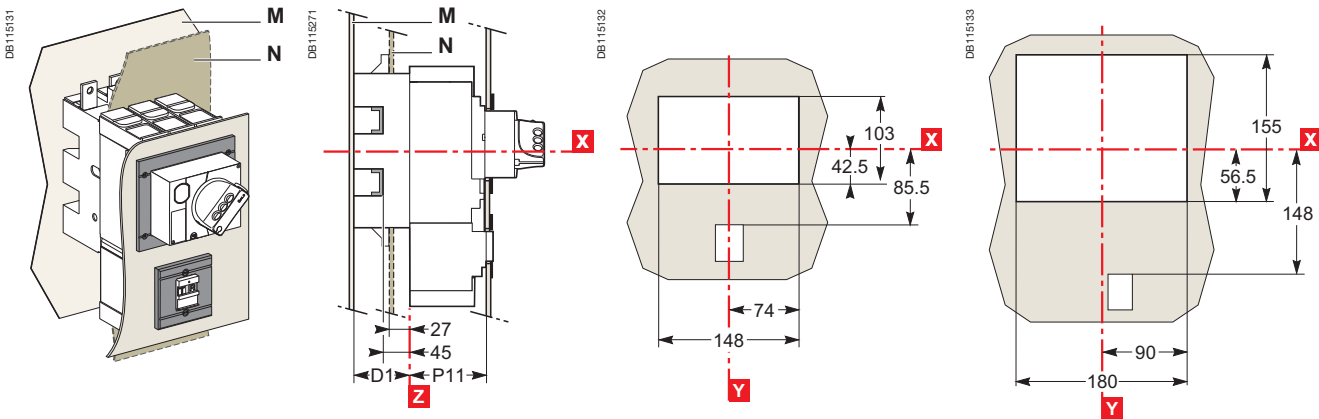
Rögzített vagy dugaszolható beépítésű megsz. (folyt.) NSX100–250

NSX400/630

IP30 homlokoldali kivágástakaró, hozzáférés a kioldógységhez



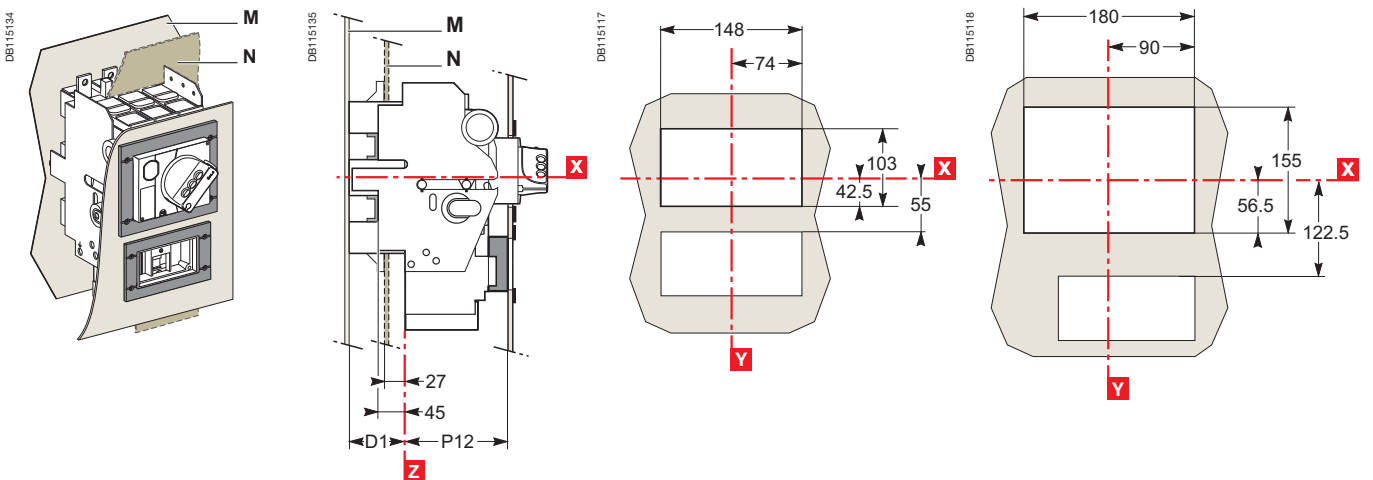
IP40 homlokoldali kivágástakaró



Rögzített vagy kikocsizható beépítésű megsz. NSX100–250

NSX400/630

IP40 homlokoldali kivágástakaró

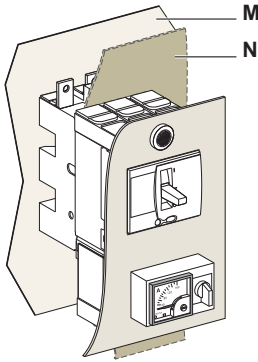


Típus	D1	P10	P11	P12
NSX100/160/250	75	89	90	123
NSX400/630	100	112	113	147

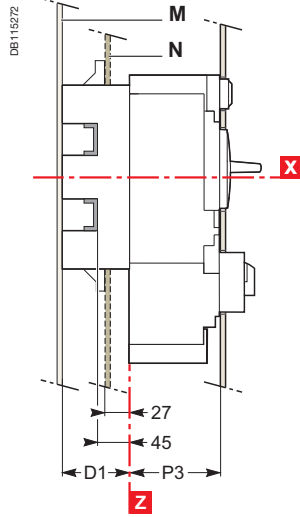
Rögzített vagy dugaszolható beépítésű megszakító árammérő és feszültségjelző modulal

Csupasz fémlemez

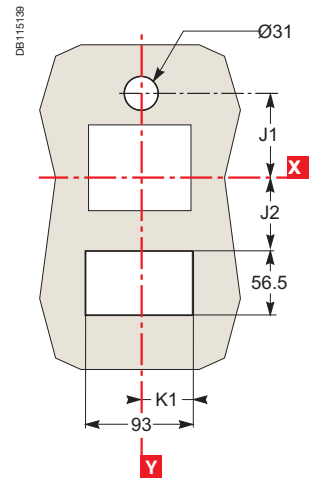
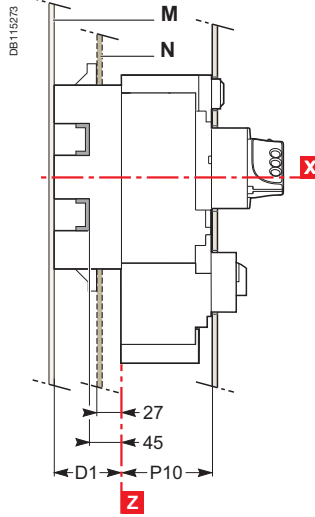
DB115136



Billenőkarral

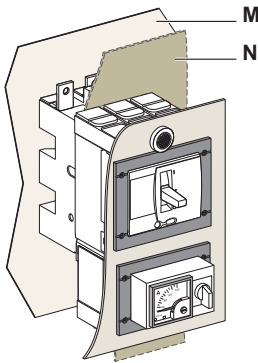


Rotációs hajtással

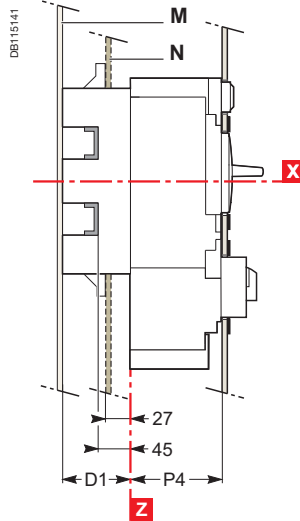


IP40 homlokoldali kivágástakaró

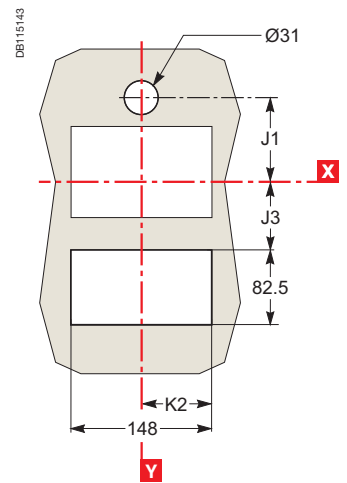
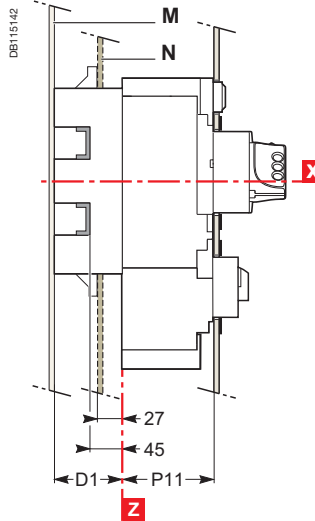
DB115140



Billenőkarral



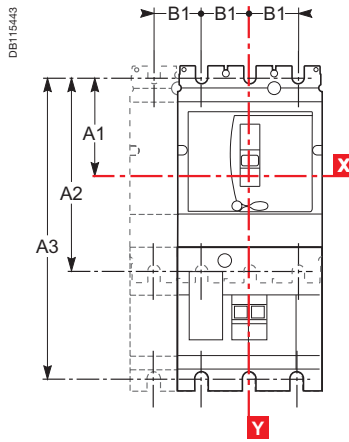
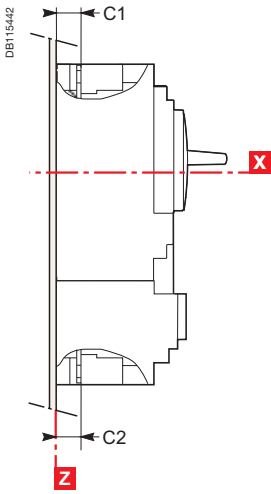
Rotációs hajtással



Type	D1	J1	J2	J3	K1	K2	P3	P4	P10	P11
NSX100/160/250	75	78,5	67,5	55	46,5	74	88	89	89	90
NSX400/630	100	122	129	122,5	64,5	90	112	113	112	113



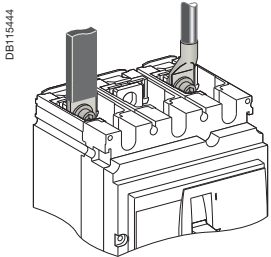
Csatlakozási méretek



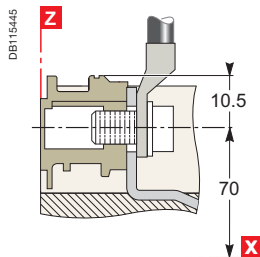
Type	A1	A2	B1	C1	C2
NSX100/160	70	140	35	19,5	19,5
NSX250	70	140	35	21,5	19,5
NSX400/630	113,5	227	45	26	26

Type	A1	A3	B1	C1	C2
NSX100/160 + Vigji	70	215	35	19,5	21,5
NSX250 + Vigji	70	215	35	21,5	21,5
NSX400/630 + Vigji	113,5	327	45	26	26

Melső csatlakozás tartozékok nélkül

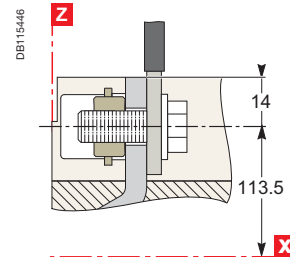


NSX100–250



Kábelsarus kábelek / sínek

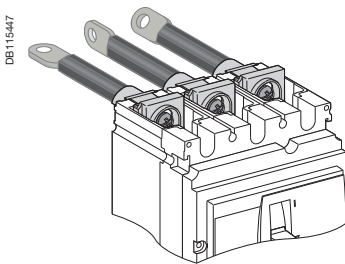
NSX400/630



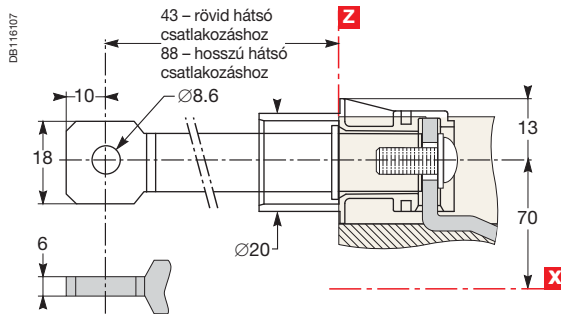
Kábelsarus kábelek / sínek

Csatlakozás tartozékokkal

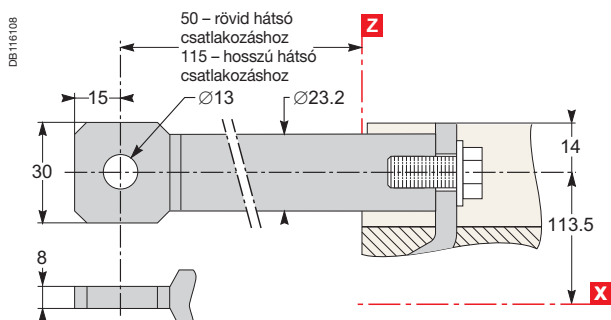
Hosszú és rövid hátsó csatlakozás



NSX100–250



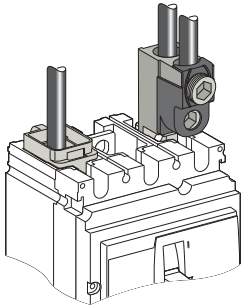
NSX400/630



Csatlakozás tartozékokkal (folytatás)

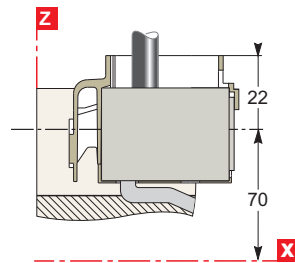
Csupasz kábel csatlakozás

DB115450

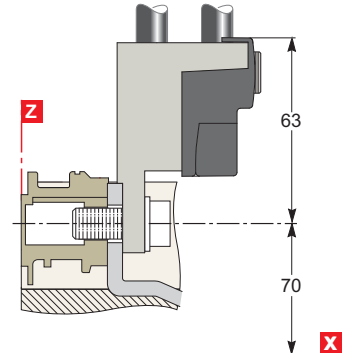


NSX100-250

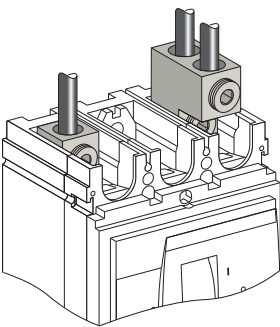
DB115451



DB115452

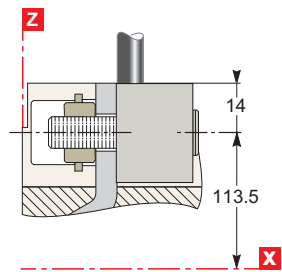


DB115453

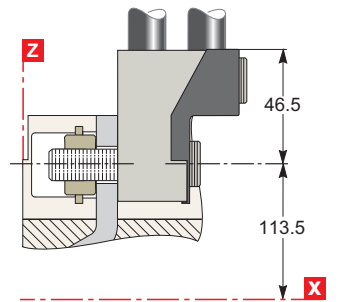


NSX400/630

DB115454

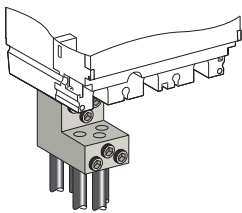


DB115455

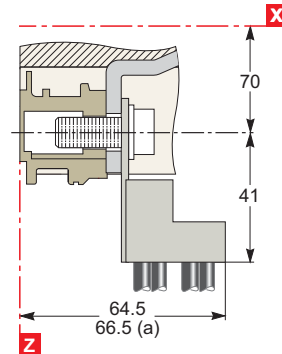


Elosztó csatlakozók (csak NSX 100-250)

DB115456



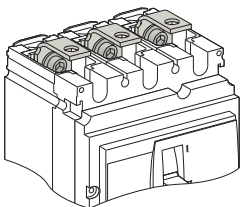
DB115457



(a) Vigi modul vagy NSX250.

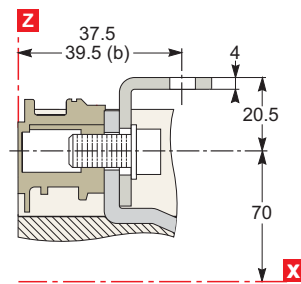
Derékszögű csatlakozók (csak hálózatoldal)

DB115458



NSX100-250

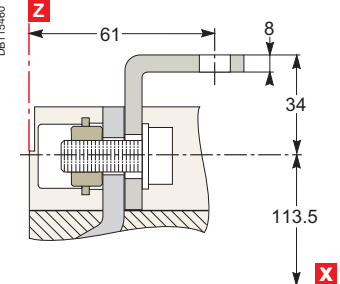
DB115459



(b) NSX250.

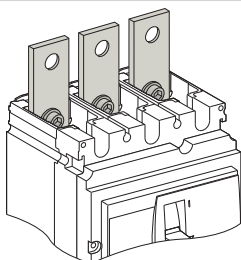
NSX400/630

DB115460

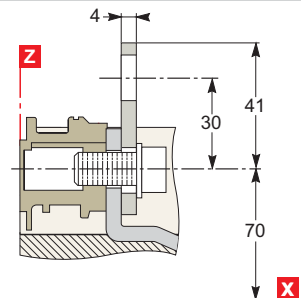


Egyenes csatlakozó-hosszabbítók (csak NSX 100-250)

DB115461



DB115462



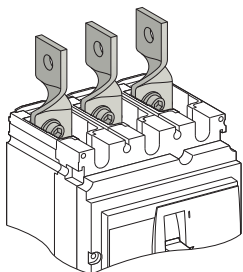
Csatlakozás tartozékokkal (folytatás)

Élre forduló csatlakozó-hosszabbítók

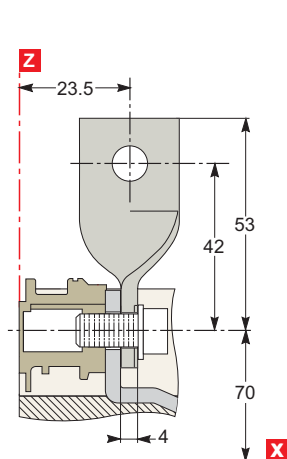
NSX100–250

NSX400/630

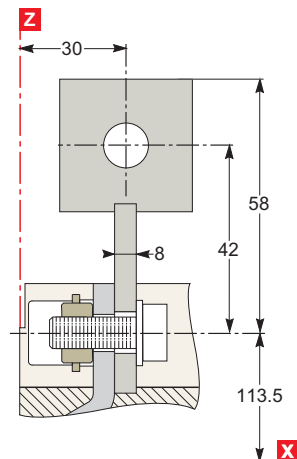
DB115463



DB115464



DB115465

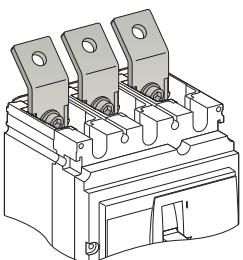


45°-os csatlakozó-hosszabbítók

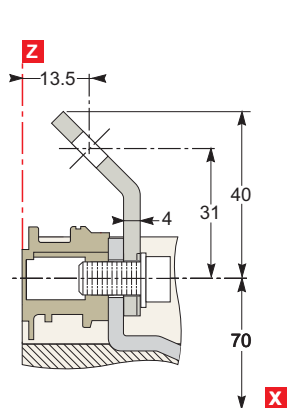
NSX100–250

NSX400/630

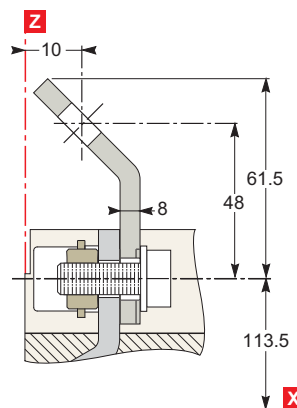
DB115466



DB115467



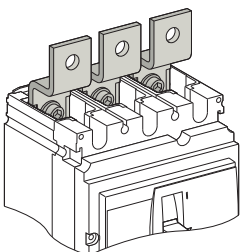
DB115468



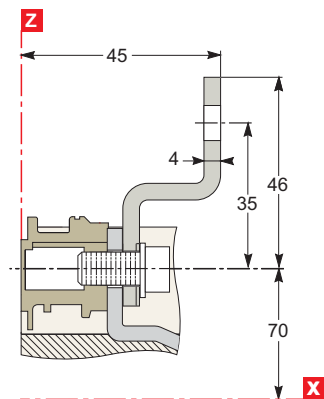
Dupla L csatlakozó-hosszabbítók

NSX100–250

DB115469



DB115470



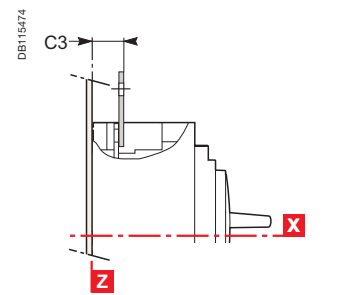
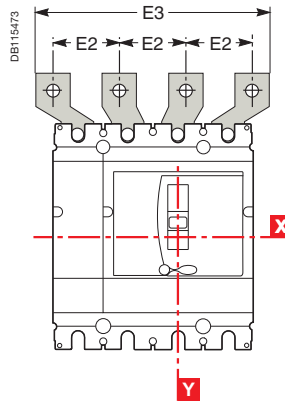
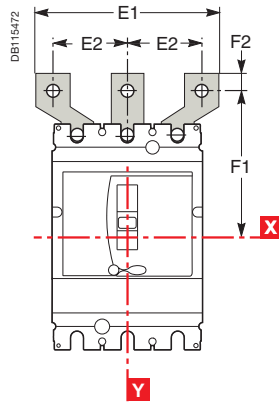
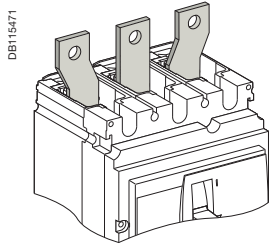
Csatlakozás tartozékokkal (folytatás)

Fázisszéthúzó

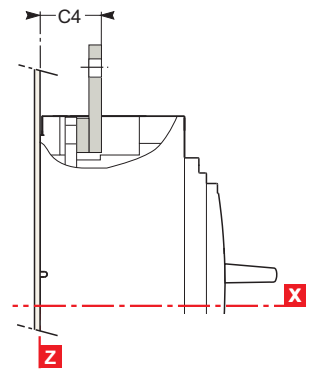
3P

4P

NSX100–250

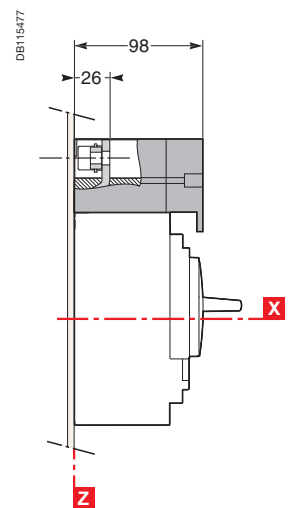
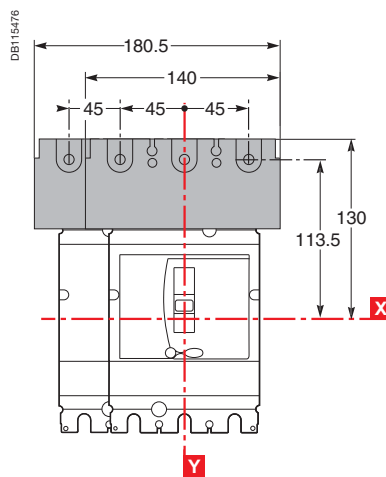
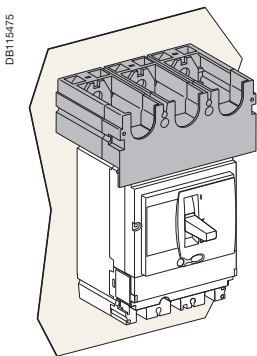


NSX400/630

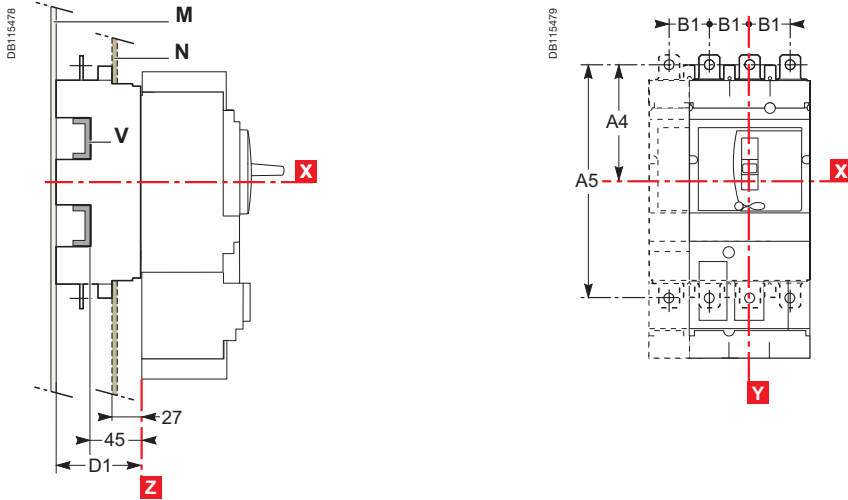


Típus	C3	C4	E1	E2	E3	F1	F2
NSX100/160	23,5	-	114	45	159	100	11
NSX250	25,5	-	114	45	159	100	11
NSX400/630	-	44	135	52,5	187,5	152,5	15
			170	70	240	166	15

Egy darabos fázisszéthúzó és elválasztó (csak NSX100–250)



Csatlakozási méretek



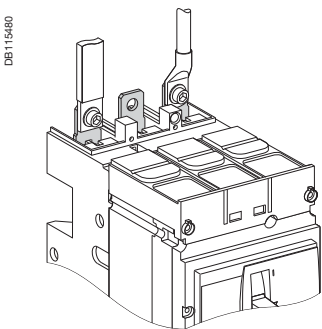
Típus	A4	A5	B1	D1
NSX100–250	100	200	35	75
NSX400/630	156,5	313	45	100

Megjegyzés:

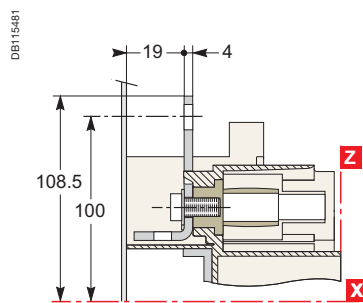
- Szerelőlapra történő beépítéskor a dugaszolható aljzattal együtt egy szigetelőlap is érkezik, amit az aljzat és a szerelőlap közé kell felhelyezni.
- Kikocsizható kivételben ajánlatos kapocstakaró használata.

Csatlakozás tartozékok nélkül

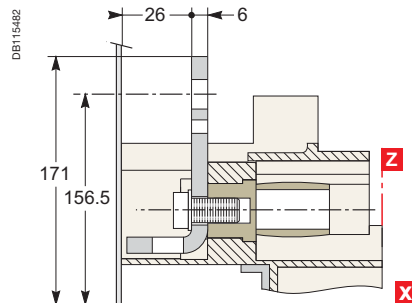
Melső csatlakozás: szerelőlapra (M) vagy tartósínre (V) szerelve



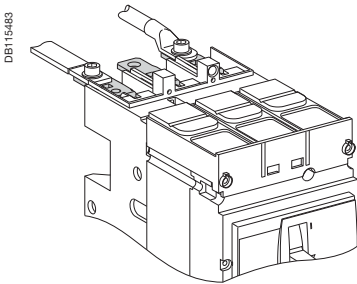
NSX100–250



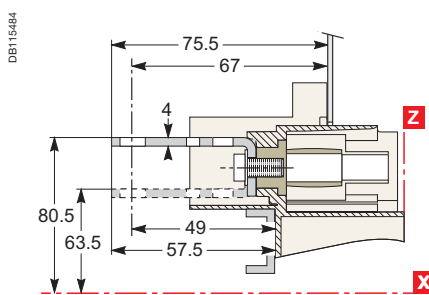
NSX400/630



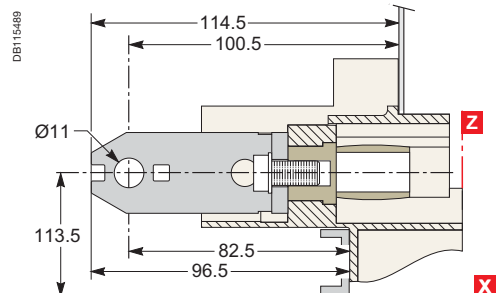
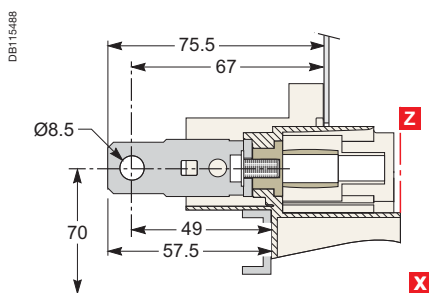
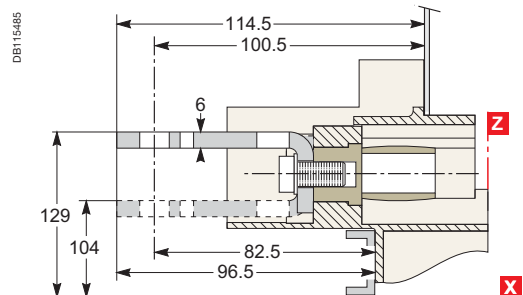
Hátsó csatlakozás: panelen keresztül (N) vagy tartósínre (V) szerelve



NSX100–250



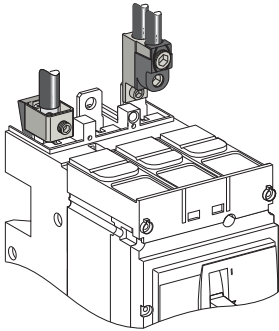
NSX400/630



Csatlakozás tartozékokkal

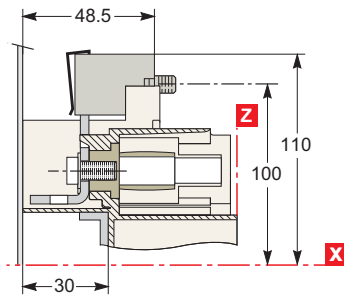
Csupasz kábel csatlakozás: szerelőlapra (M) vagy tartósínré (V) szerelve

DB115480

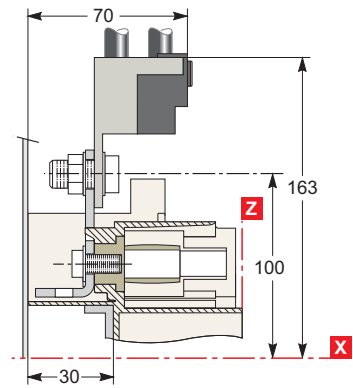


NSX100-250

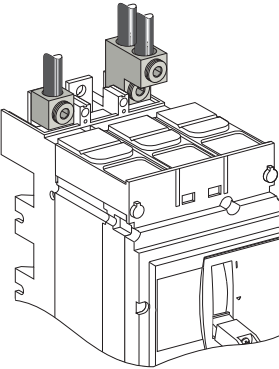
DB115481



DB115482

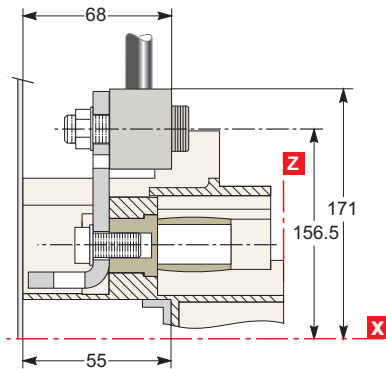


DB115483

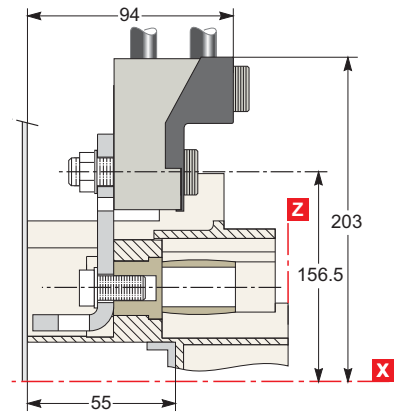


NSX400/630

DB115484

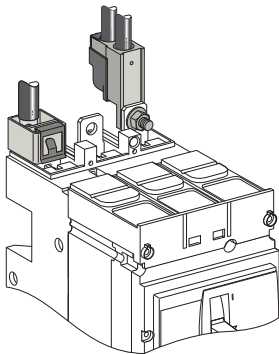


DB115485



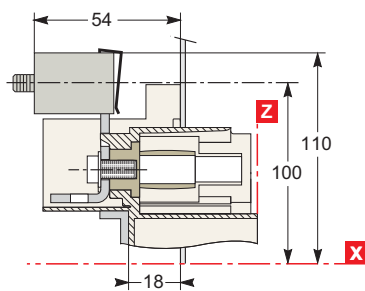
Csupasz kábel csatlakozás: panelen keresztül (N) vagy tartósínré (V) szerelve

DB115486

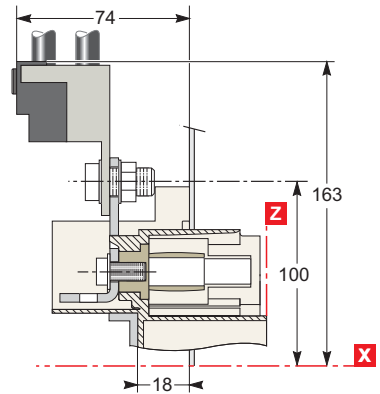


NSX100-250

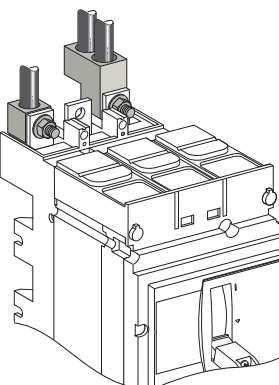
DB115497



DB115498

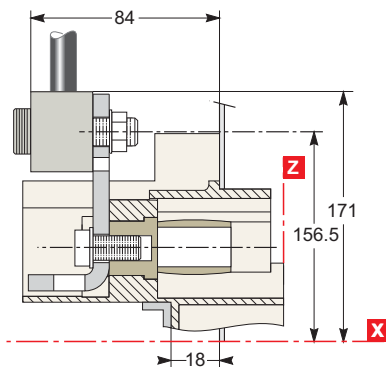


DB115489

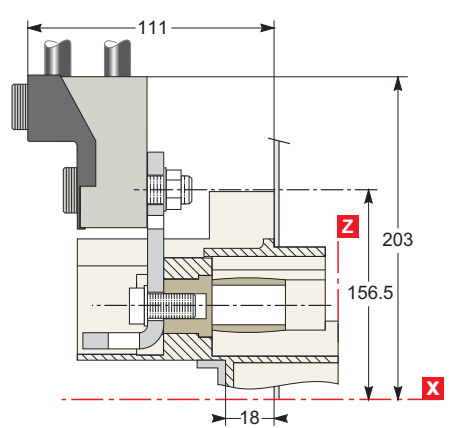


NSX400/630

DB115500



DB115501



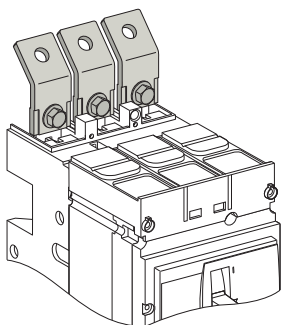
Csatlakozás tartozékokkal (folytatás)

45°-os csatlakozó-hosszabbító: panelen keresztül (N) vagy tartósínre (V) szerelve

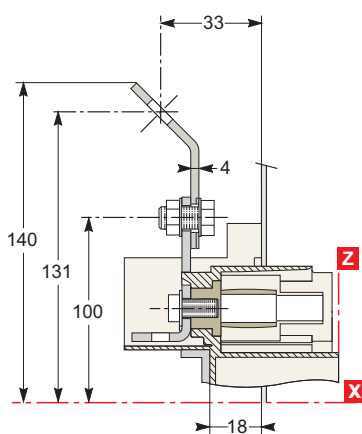
NSX100–250

NSX400/630

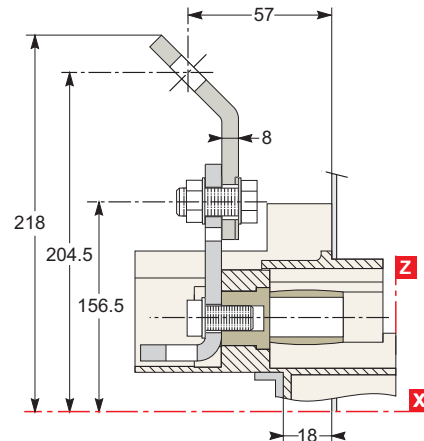
DB115506



DB115507



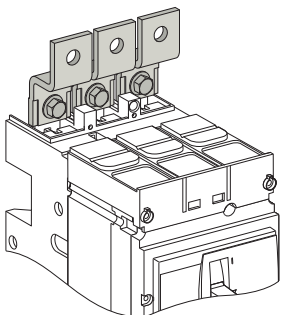
DB115508



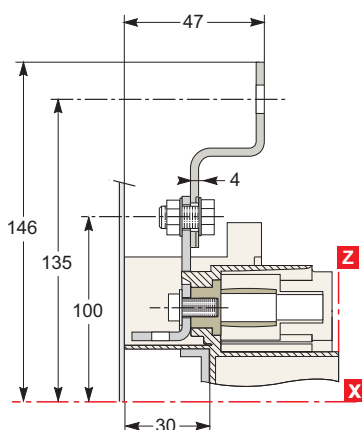
Dupla L csatlakozó-hosszabbító: szerelőlapra (M) vagy tartósínre (V) szerelve

NSX100–250

DB115509



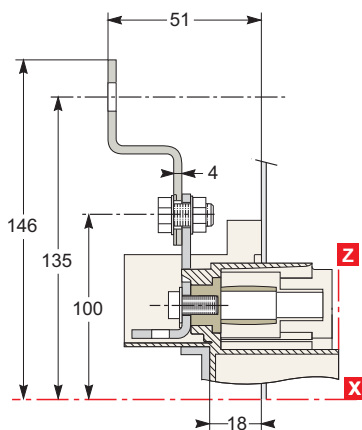
DB115510



Dupla L csatlakozó-hosszabbító: panelen keresztül (N) vagy tartósínre (V) szerelve

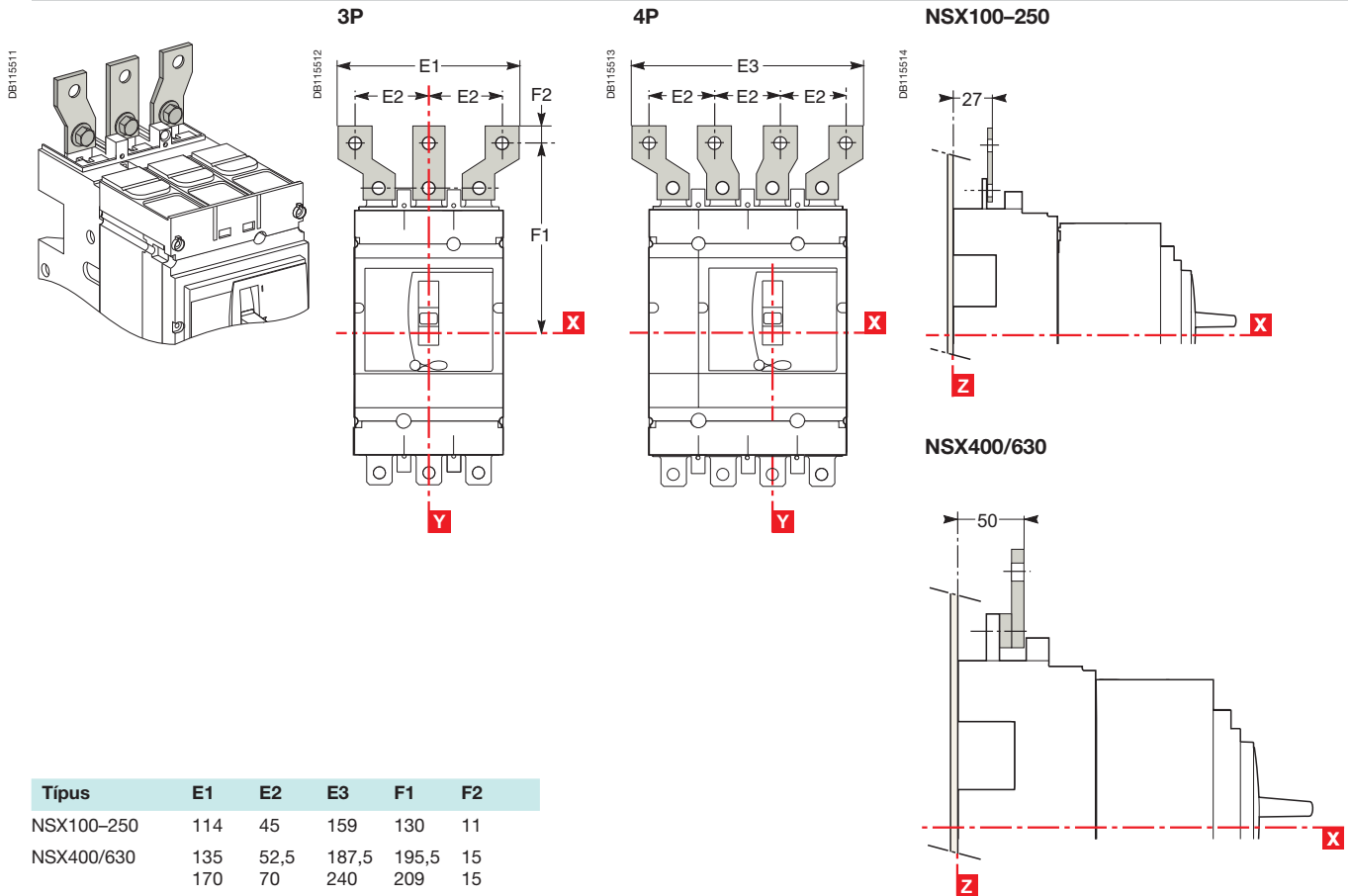
NSX100–250

DB115505



Csatlakozás tartozékokkal (folytatás)

Fázisszétvívók: szerelólpra (M) vagy tartósínrre (V) szerelve

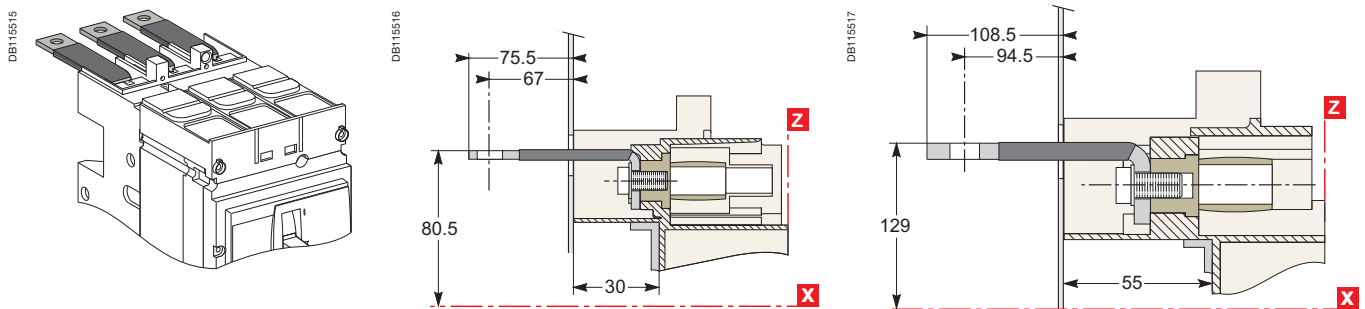


Hosszú szigetelt hátsó csatlakozás: szerelólpra (M) vagy tartósínrre (V) szerelve

Hátsó csatlakozás (beépítés felfelé álló)

NSX100-250

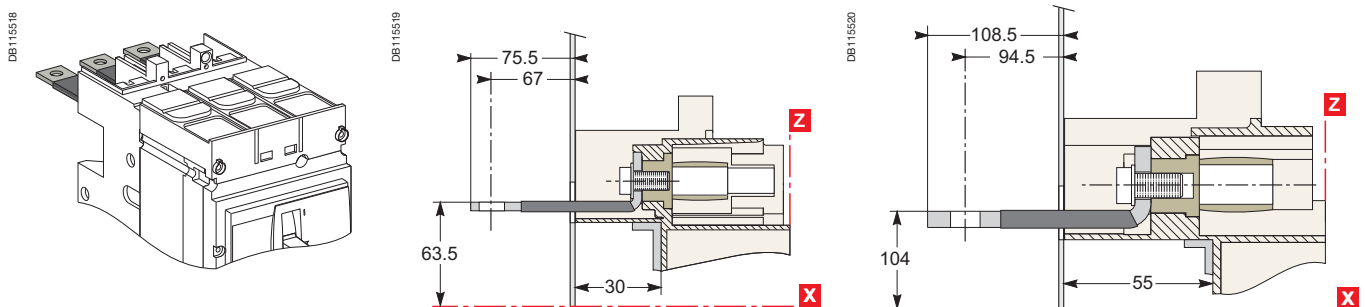
NSX400/630



Hátsó csatlakozás (beépítés lefelé álló)

NSX100-250

NSX400/630

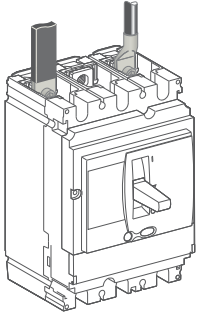


Hosszú szigetelt csatlakozók használata kötelező.

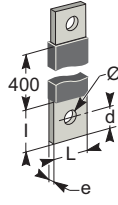
Csatlakozások

Szigetelt gyűjtősínek vagy kábelsarus kábelek csatlakozása Compact és Vigicomact NSX100–630 készülékekhez

DB112168

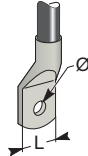


DB115653



Gyűjtősín

DB115654



Kábelsaru

Közvetlen csatlakozás NSX100–630 készülékekhez

Méretetek	NSX100	NSX160/250	NSX400/630	
Gyűjtősínek	L (mm)	≤ 25	≤ 25	≤ 32
	l (mm)	d + 10	d + 10	d + 15
	d (mm)	≤ 10	≤ 10	≤ 15
	e (mm)	≤ 6	≤ 6	3 ≤ e ≤ 10
	Ø (mm)	6,5	8,5	10,5
Kábelsaruk	L (mm)	≤ 25	≤ 25	≤ 32
	Ø (mm)	6,5	8,5	10,5
Meghúzónyomaték (Nm) ⁽¹⁾	10	15	50	
Meghúzónyomaték (Nm) ⁽²⁾	5/5	5/5	20/11	
Meghúzónyomaték (Nm) ⁽³⁾	8	8	20	

(1) Meghúzónyomaték kábelsaruk és gyűjtősínek bekötéséhez a megszakítón.

(2) Meghúzónyomaték rögzített készüléken a hátsó csatlakozásokhoz/meghúzónyomaték dugaszolható vagy kikocsizható készülékek csatlakozásához.

(3) Meghúzónyomaték dugaszolható aljzatba történő csatlakozási kiegészítők esetén.

Csatlakozás kiegészítők NSX100–250 készülékekhez (IEC228)

Pólus szélesség			
Fázisszéthúzóknélkül	35 mm		
Fázisszéthúzókkal	45 mm		
Méretetek	Fázisszéthúzókkal vagy csatlakozó-hosszabbítókkal		
	NSX100	NSX160/250	
Gyűjtősínek	L (mm)	≤ 25	≤ 25
	l (mm)	20 ≤ l ≤ 25	20 ≤ l ≤ 25
	d (mm)	≤ 10	≤ 10
	e (mm)	≤ 6	≤ 6
	Ø (mm)	6,5	8,5
Kábelsaruk	L (mm)	≤ 25	≤ 25
	Ø (mm)	6,5	8,5
Meghúzónyomaték (Nm) ⁽¹⁾	10	15	
Meghúzónyomaték (Nm) ⁽²⁾	5	5	

(1) Meghúzónyomaték fázisszéthúzóknélkül vagy csatlakozók bekötéséhez a megszakítón.

(2) Meghúzónyomaték dugaszolható aljzatba történő fázisszéthúzóknélkül vagy csatlakozók bekötéséhez.

A fázisszéthúzóknélkül, illetve az egyenes, derékszögű, 45°-os, dupla L és élre forduló csatlakozó-hosszabbítók rugalmas fázisösszekötőkkel kerül szállításra.

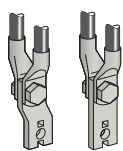
Csatlakozás kiegészítők NSX400–630 készülékekhez (IEC228)

Pólus szélesség			
Fázisszéthúzóknélkül	45 mm		
Fázisszéthúzókkal	52,5 vagy 70 mm		
Méretetek	Fázisszéthúzókkal	Csatlakozó-hosszabbítókkal	
Gyűjtősínek	L (mm)	≤ 40	≤ 32
	l (mm)	d + 15	30 ≤ l ≤ 34
	d (mm)	≤ 20	≤ 15
	e (mm)	3 ≤ e ≤ 10	3 ≤ e ≤ 10
	Ø (mm)	12,5	10,5
Kábelsaruk	L (mm)	≤ 40	≤ 32
	Ø (mm)	12,5	10,5
Meghúzónyomaték (Nm) ⁽¹⁾	50	50	
Meghúzónyomaték (Nm) ⁽²⁾	20	20	

(1) Meghúzónyomaték fázisszéthúzóknélkül vagy csatlakozó-hosszabbítók bekötéséhez a megszakítón.

(2) Meghúzónyomaték dugaszolható aljzatba történő fázisszéthúzóknélkül vagy csatlakozók bekötéséhez.

A fázisszéthúzóknélkül, illetve a derékszögű, 45°-os és élre forduló csatlakozó-hosszabbítók rugalmas fázisösszekötőkkel kerül szállításra.



Szerelési részletek: 2 kábel sarukkal.

Kiegészítők NSX100–250 készülékekhez

Egyenes csatlakozó-hosszabbítók

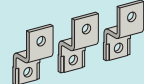
DB112172



Ónozott réz

Dupla L csatlakozó-hosszabbítók

DB112176



Ónozott réz

Fázisszéthúzóknélkül külön kiegészítők

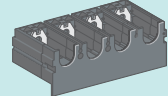
DB112177



Ónozott réz

Egy darabos fázisszéthúzó és elválasztó

DB115655



Ha a feszültség $U > 600V$, akkor a kötelező szigetelő készlet nem kompatibilis a külön kiegészítőként rendelhető fázisszéthúzókkal. Ebben az esetben a hosszabbított kapocsfedél és elválasztó használandó.

Kiegészítők NSX400–630 készülékekhez

Külön rendelhető fázisszéthúzóknélkül 52,5 és 70 mm szélességben

DB115657



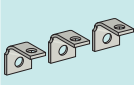
Ónozott réz

Ha a feszültség $U > 600V$, akkor az 52,5 mm szélességű fázisszéthúzóknélkül speciális szigetelés használata kötelező. 70 mm szélességű fázisszéthúzóknélkül ebben az esetben nem használhatók.

Kiegészítők NSX100–630 készülékekhez

Derékszögű csatlakozó-hosszabbítók

DB112173



Ónozott réz

Hálózati oldalra szerelendő fel

Élre forduló csatlakozó-hosszabbítók

DB112175



Ónozott réz

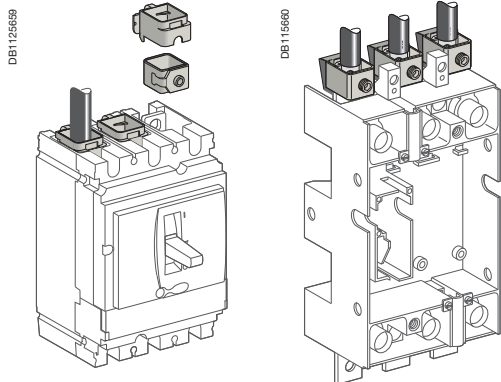
45°-os csatlakozó-hosszabbítók

DB112174

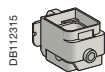


Ónozott réz

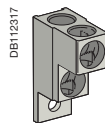
Csupasz kábelek csatlakozása Compact és Vigicompact NSX100–630



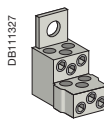
Csatlakozók NSX100–250 készülékekhez



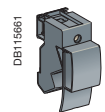
csatlakozó
1 kábelhez



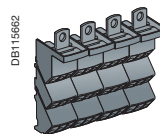
csatlakozó
2 kábelhez



elosztó csatlakozó



Polybloc csatlakozóblokk



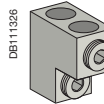
	Csatlakozó 1 kábelhez	acél ≤ 160 A	alumínium ≤ 250 A		
DB115663	L (mm)	25	25		
	S (mm ²) Cu / Al	1,5–95 ⁽¹⁾	25–50	70–95	120–185 150 max. flex.
DB115663	Meghúzónyomaték (Nm)	12	20	26	26
	Csatlakozó 2 kábelhez				
DB115663	L (mm)	25 or 50			
	S (mm ²) Cu / Al	2 x 50–2 x 120			
DB115663	Meghúzónyomaték (Nm)	22			
	Elosztó csatlakozó 6 kábelhez (réz vagy alumínium)				
DB115663	L (mm)	15 vagy 30			
	S (mm ²) Cu / Al	1,5–6 ⁽¹⁾	8–35		
DB115663	Meghúzónyomaték (Nm)	4	6		
	Polybloc csatlakozóblokk (6 vagy 9 kábelhez)				
DB115663	L (mm)	12	16		
	S (mm ²) Cu / Al	6 x 4–10	3 x 6–16		

(1) Rugalmas kábelekhez 1,5–4 mm² között, kábelsaruvál vagy érvégművellyel csatlakoztatva.

Csatlakozók NSX400–630 készülékekhez



csatlakozó 1 kábelhez



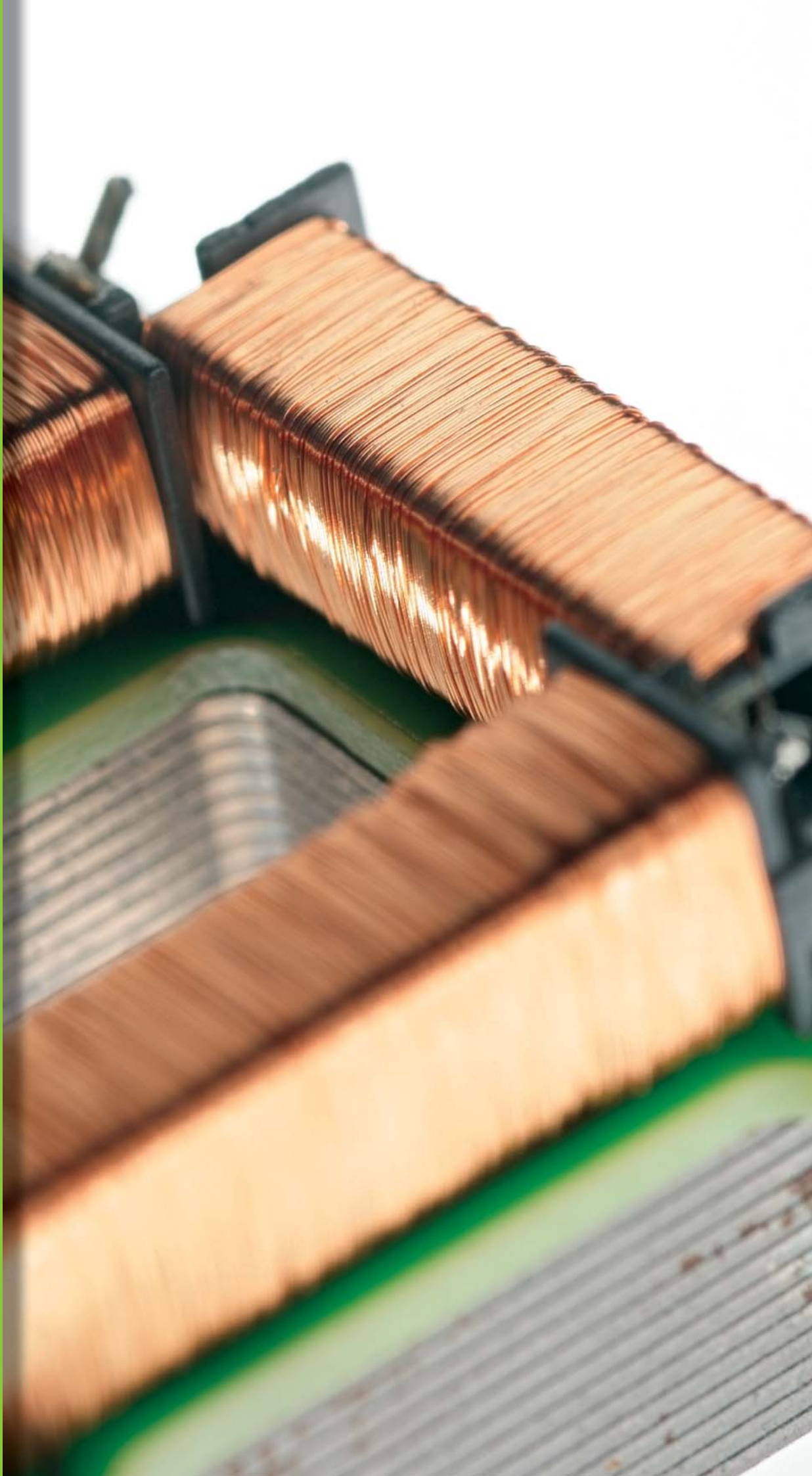
csatlakozó 2 kábelhez

	csatlakozó 1 kábelhez	csatlakozó 2 kábelhez	
DB115663	L (mm)	30 vagy 60	
	S (mm ²) Cu / Al	35–300 merev 240 max. rugalmas	2 x 35–2 x 240 merev 240 max. rugalmas
DB115663	Meghúzónyomaték (Nm)	31	31

Vezető anyagok és elektrodinamikusan hatások

A Compact NSX készülékek csatlakoztathatók csupasz-réz, ónozott-réz és ónozott-alumínium vezetőekkel (rugalmas vagy merev gyűjtősin, kábel). Zárlat kialakulásakor a zárlat hő- és elektrodinamikusan hatása átterjed a vezetőkre. Ezért a vezetőket megfelelően kell méretezni és gondoskodni kell a megfogásukról. A kapcsolószekrényekbe beépítésre kerülő készülékek (terheléskapcsolók, megszakítók, kontaktorok, stb...) villamos csatlakozó pontjai nem alkalmasak a vezetők mechanikus megtartására. A hálózat- és terhelésoldali csatlakozások elválasztásához kizárólag nemmágneses anyagot lehet felhasználni.

Felhalmozott tapasztalat



<i>Alkalmazások és műszaki adatok</i>	A-1
<i>Beépítési javaslatok</i>	B-1
<i>Méretetek és csatlakozás</i>	C-1

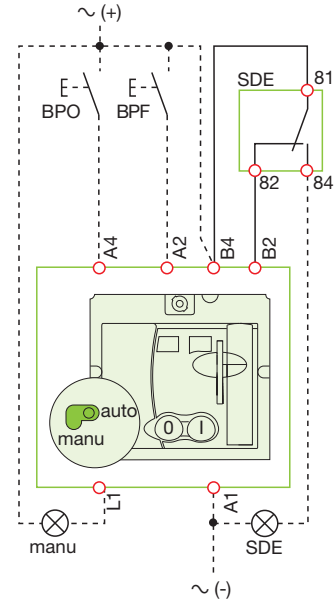
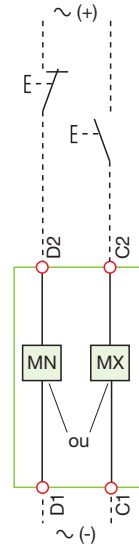
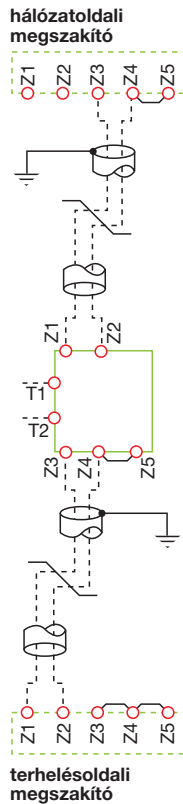
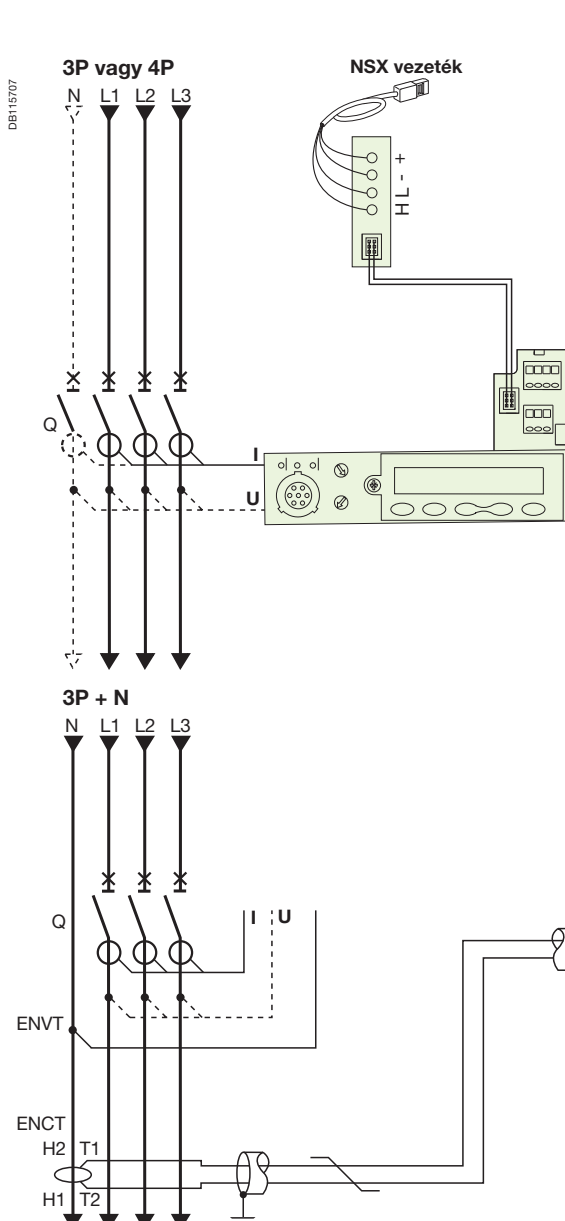
Compact NSX100–630

Rögzített megszakítók	D-2
Dugaszolható/kikocsizható megszakítók	D-4
Motormechanizmus modul	D-6
SDx modul Micrologic védelemmel	D-8
SDTAM modul Micrologic védelemmel	D-9
<i>Kiegészítő műszaki adatok</i>	E-1
<i>Rendelési számok</i>	F-1
<i>Műszaki magyarázat</i>	G-1

Főáramkör

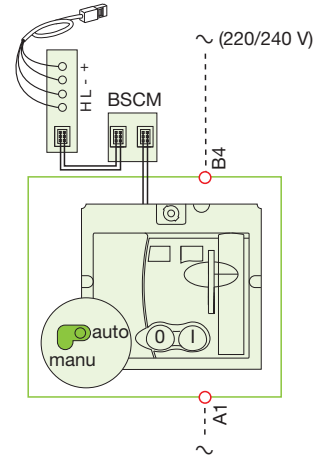
Micrologic

Táv működtetés



Motormechanizmus (MT)

NSX vezeték



Kommunikációra képes motormechanizmus (MTc)

Micrologic A vagy E

- A/E** **A/ E kommunikáció**
H(WH), L(BL): adatátvitel
- (BK), + (RD): 24 V DC külső tápfeszültség
- A/E** **ZSI (Zóna szelektív reteszelés)**
Z1: ZSI KI betáplálás
Z2: ZSI KI
Z3: ZSI BE betáplálás
Z4: ZSI BE ST (rövid idejű)
Z5: ZSI BE GF (földzárlat)
Megjegyzés: Z3, Z4, Z5 csak NSX400/630 esetén.
- A/E** **ENCT: külső nullaáram-váltó:**
- árnyékolt kábel 1 csavart érpárral (T1, T2)
- az árnyékolás csak az egyik végén földelt (CT vég).
Csatlakozás L = 30 cm max.
- maximum hossz 10 m
- kábelkeresztmetszet 0,4-1,5 mm²
- javasolt kábel: Belden 8441 vagy egyenértékű.
- E** **ENVT: külső nullaáram-váltó elágazás a nulla csatlakoztatásához egy 3P megszakítón keresztül.**

Táv működtetés

- MN:** nullfeszültség kioldó
- vagy**
- MX:** munkaáramú kioldó

Motormechanizmus (MT)

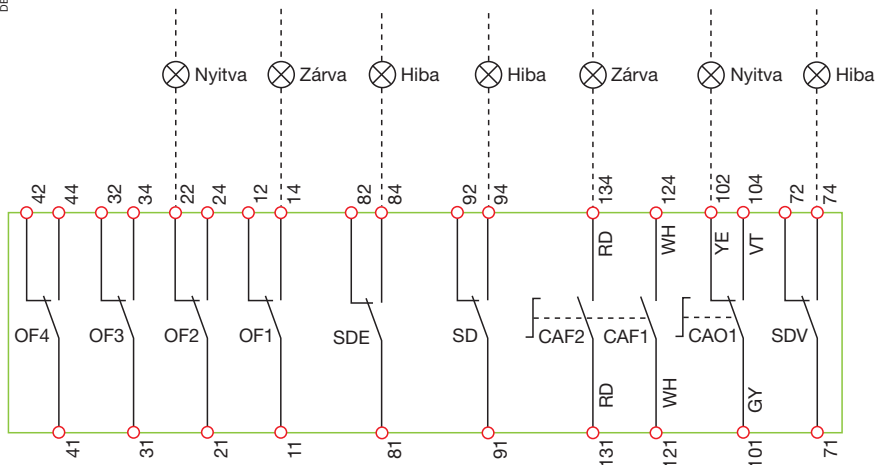
- A4:** villamos nyitóparancs
- A2:** villamos záróparancs
- B4, A1:** a motormechanizmus külső tápfeszültsége
- L1:** kézi vezérlés (manu)
- B2:** SDE reteszelés (kötelező a helyes működéshez)
- BPO:** nyitó nyomógomb
- BPF:** záró nyomógomb

Kommunikációra képes motormechanizmus (MTc)

- B4, A1:** a motormechanizmus külső tápfeszültsége
- BSCM:** megszakító állapotvezerlő modul

Jelzőérintkezők

DB1157/08



A rajzon kikapcsolt áramköröket ábrázoltunk, az összes készülék nyitott, csatlakoztatott és felhúzott állapotban van, a relék pedig normál helyzetben.

Azokat a csatlakozókat, amik pirossal vannak feltüntetve, a felhasználónak kell bekötni.

Jelzőérintkezők

- OF2 / OF1:** készülék ON/OFF jelzőérintkezők
- OF4 / OF3:** készülék ON/OFF jelzőérintkezők (NSX400/630)
- SDE:** védelmi kioldás jelzés (rövidzár, túlterhelés, földzárlat, hibaáram)
- SD:** kioldás jelzés
- CAF2/CAF1:** előresiető érintkező (rotációs kézikaros hajtás)
- CAO1:** előresiető érintkező (rotációs kézikaros hajtás)
- SDV:** hibaáram védelmi kioldás jelzés (Vigi modul)

Színkód a vezetékezéshez

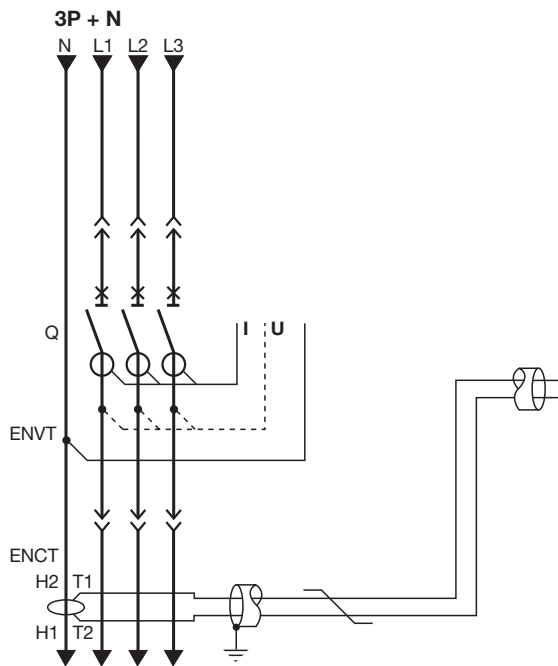
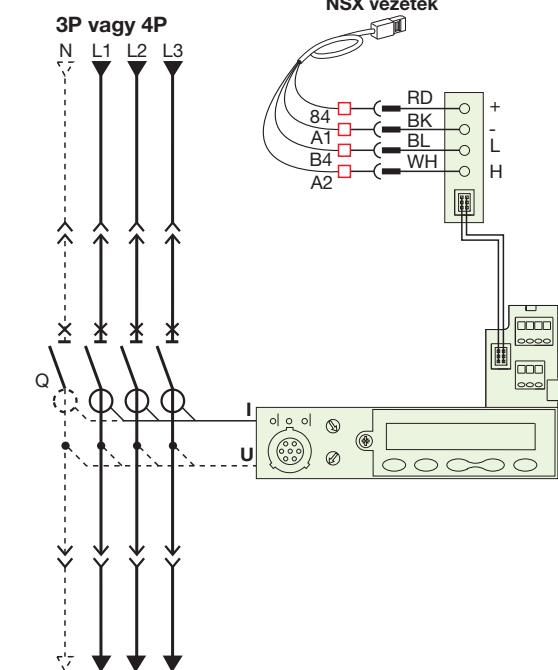
- | | |
|-------------------|--------------------|
| RD: piros | VT: ibolya |
| WH: fehér | GY: szürke |
| YE: sárga | OR: narancs |
| BK: fekete | BL: kék |
| GN: zöld | |

Főáramkör

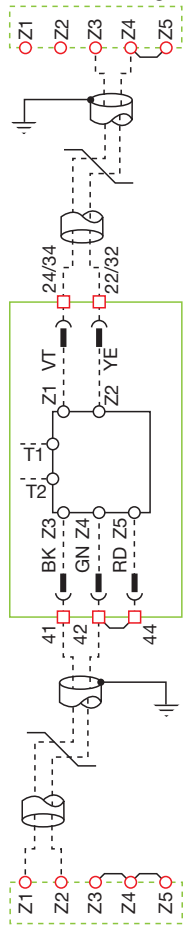
Micrologic

Távműködtetés

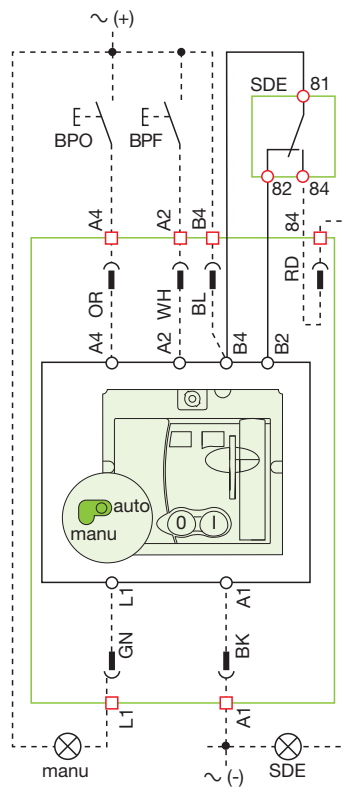
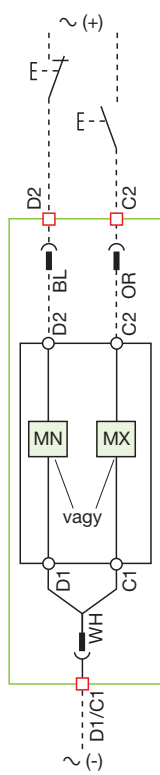
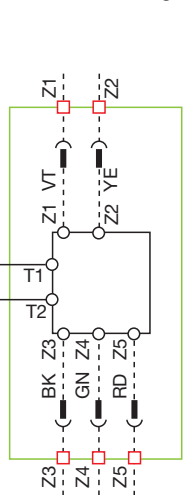
DB115709



hálózatoldali megszakító

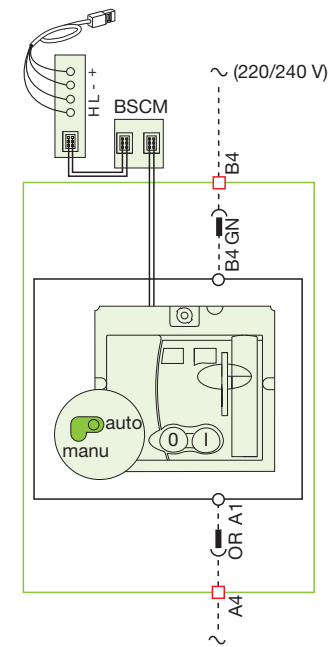


terhelésoldali megszakító



Motormechanizmus (MT)

NSX vezeték

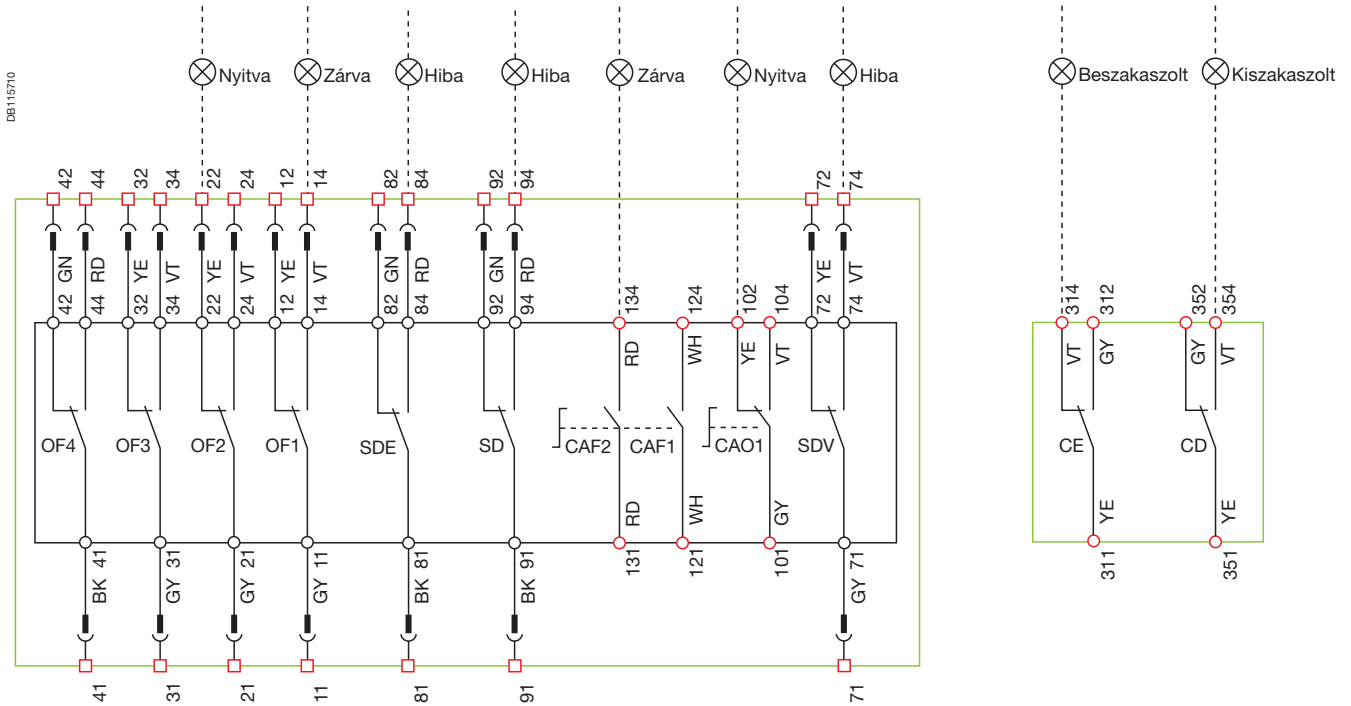


Kommunikációra képes motormechanizmus (MTc)

A rajzon kikapcsolt áramköröket ábrázoltunk, az összes készülék nyitott, csatlakoztatott és felhúzott állapotban van, a relék pedig normál helyzetben.

Jelzőérintkezők

Kocsiszerkezet érintkezők



Micrologic A vagy E

A/E kommunikáció

H(WH), L(BL): adatátvitel
- (BK), + (RD): 24 V DC külső tápfeszültség

A/E ZSI (Zóna szelektív reteszelés)

Z1: ZSI KI betáplálás
Z2: ZSI KI
Z3: ZSI BE betáplálás
Z4: ZSI BE ST (rövid idejű)
Z5: ZSI BE GF (földzárlat)

Megjegyzés: Z3, Z4, Z5 csak NSX400/630 esetén.

A/E ENCT: külső nulla áramváltó:

- árnyékolt kábel 1 csavart érpárral (T1, T2)
- az árnyékolás csak az egyik végén földelt (CT vég).
- Csatlakozás L = 30 cm max.
- maximum hossz 10 m
- kábelkeresztmetszet 0,4 – 1,5 mm²
- javasolt kábel: Belden 8441 vagy egyenértékű.

E ENVT: külső nullafeszültség leágazás a nulla csatlakoztatásához egy 3P megszakítón keresztül.

Színkód a vezetékhez

RD: piros	VT: ibolya
WH: fehér	GY: szürke
YE: sárga	OR: narancs
BK: fekete	BL: kék
GN: zöld	

Azokat a csatlakozókat, amik pirossal vannak feltüntetve, □ / ○ a felhasználónak kell bekötni.

Táv működtetés

MN: nullfeszültség kioldó

vagy

MX: munkaáramú kioldó

Motormechanizmus (MT)

A4: villamos nyitóparancs

A2: villamos záróparancs

B4, A1: a motormechanizmus külső tápfeszültsége

L1: kézi működtetés (manu)

B2: SDE reteszelés (kötelező az automatikus- vagy távfelhúzáshoz)

BPO: nyitó nyomógomb

BPF: záró nyomógomb

Kommunikációra képes motormechanizmus (MTc)

B4, A1: a motormechanizmus külső tápfeszültsége

BSCM: megszakító állapot és vezérlő modul

Jelzőérintkezők

OF2 / OF1: készülék ON/OFF jelzőérintkezők

OF4 / OF3: készülék ON/OFF jelzőérintkezők (NSX400/630)

SDE: védelmi kioldás jelzés (rövidzár, túlterhelés, földzárlat, hibaáram)

SD: kioldás jelzés

CAF2/CAF1: előresiető érintkező (csak rotációs hajtásnál)

CAO1: előresiető érintkező (csak rotációs hajtásnál)

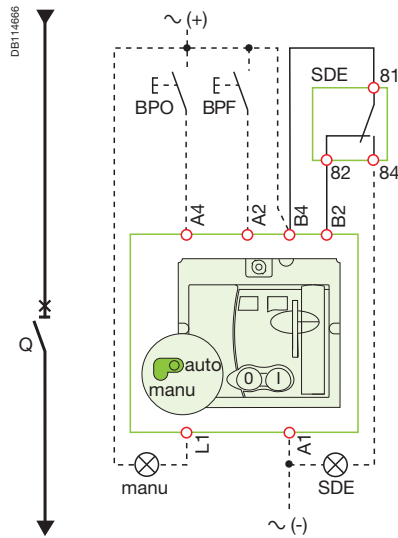
SDV: hibaáram védelmi kioldás jelzés (Vigi modul)

A rajzon kikapcsolt áramköröket ábrázoltunk, az összes készülék nyitott, csatlakoztatott és felhúzott állapotban van, a relék pedig normál helyzetben.

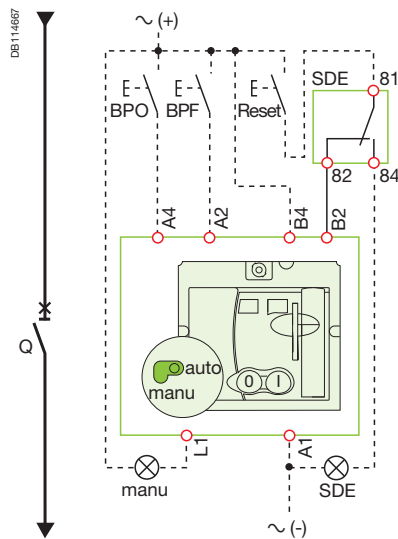
A kioldás utáni nyugtázás – akár a kioldás nyomógomb (push to trip), akár nullfeszültség kioldó (MN), akár munkaáramú kioldó (MX) működtetésével történt – automatikusan, távműködtetéssel, vagy manuálisan történhet.

Villamos hiba következtében létrejövő kioldást (SDE érintkezővel) manuálisan kell nyugtázni.

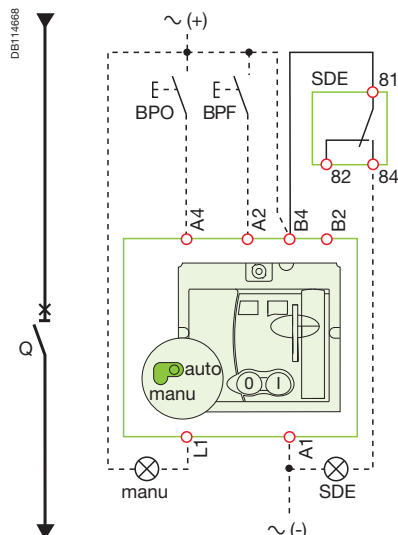
Motormechanizmus (MT) automatikus nyugtázással



Motormechanizmus (MT) távműködtetéssel



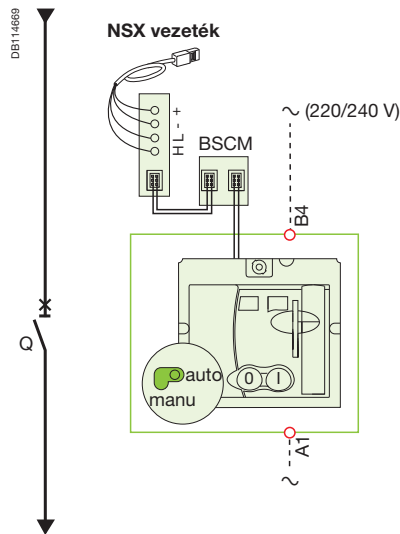
Motormechanizmus (MT) kézi vezérléssel



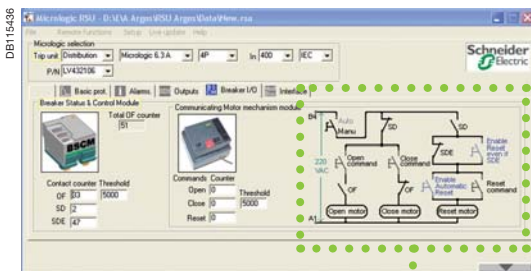
Szimbólumok

- Q:** megszakító
- A4:** villamos nyitóparancs
- A2:** villamos záróparancs
- B4, A1:** a motormechanizmus külső tápfeszültsége
- L1:** kézi vezérlés pozíció (manu)
- B2:** SDE reteszelés (kötelező a helyes működéshez)
- BPO:** nyitó nyomógomb
- BPF:** záró nyomógomb
- SDE:** védelmi kioldás jelzés (rövidzár, túlterhelés, földzárlat, szivárgóáram)

Kommunikációra képes motormechanizmus (MTc)

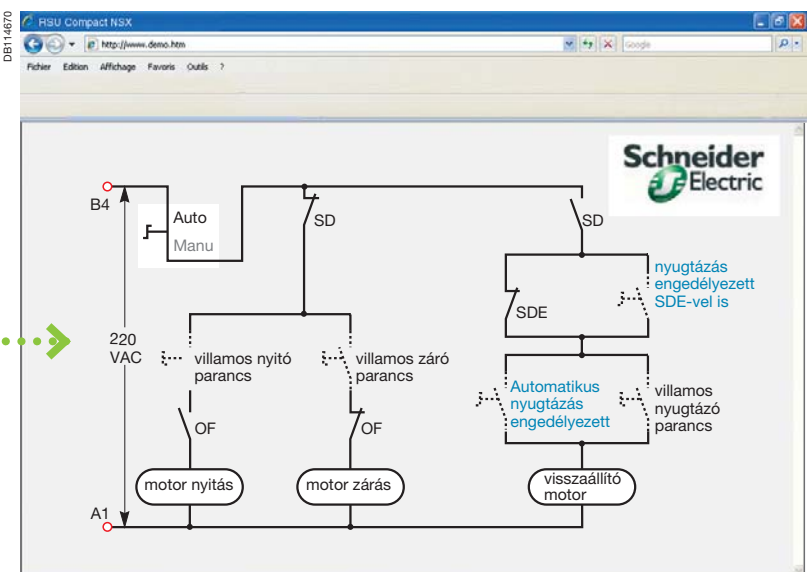


A kommunikációra képes motormechanizmus sematikus ábrája (MT).



RSU képernyő a kommunikációra képes motormechanizmusról.

RSU képernyő a kommunikációra képes motormechanizmusról (MTc)



A kommunikációra képes motormechanizmus egyvonalas rajza

A nyitó, záró és nyugtázó parancsok a kommunikációs hálózaton keresztül haladnak. Az „automatikus nyugtázás engedélyezett” és a „nyugtázás engedélyezett SDE-vel is” paramétereket csak az RSU szoftver segítségével lehet beállítani, a kék szövegekre kattintással.

„Auto/manu” egy kétállású kapcsoló a motormechanizmus modul előlapján.

Szimbólumok

- Q:** megszakító
- B4, A1:** a motormechanizmus külső tápfeszültsége
- BSCM:** megszakító állapotvezérlő modul

Azokat a csatlakozókat, amik pirossal vannak feltüntetve,  a felhasználónak kell bekötni.

A rajzon kikapcsolt áramköröket ábrázoltunk, az összes készülék nyitott, csatlakoztatott és felhúzott állapotban van, a relék pedig normál helyzetben.

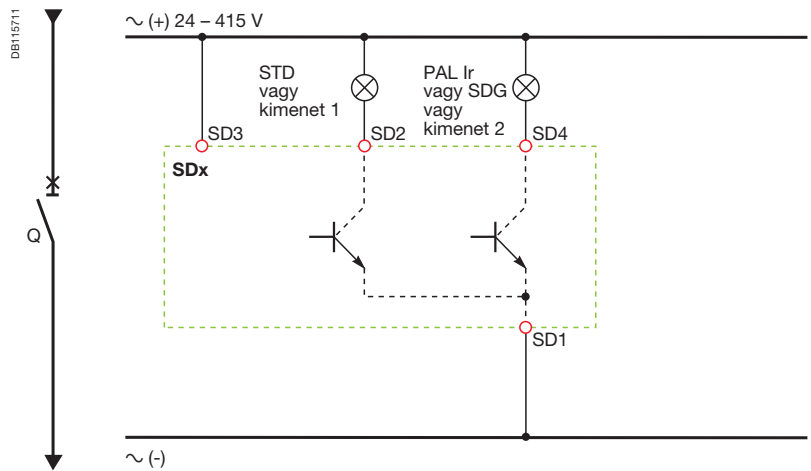
Szimbólumok

SD1, SD3: SDx modul külső tápfeszültség
SD2: kimenet 1 (80 mA max.)
SD4: kimenet 2 (80 mA max.)

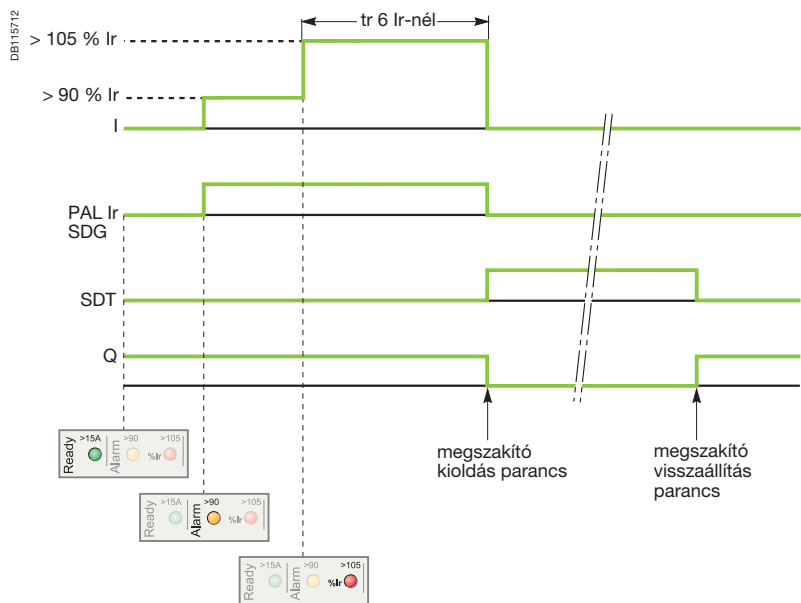
	SD2	SD4
Micrologic 2	SDT	-
Micrologic 5	SDT vagy kimenet 1	PAL Ir vagy kimenet 2
Micrologic 6	SDT vagy kimenet 1	SDG vagy kimenet 2

Azokat a csatlakozókat, amik pirossal vannak feltüntetve, ○ a felhasználónak kell bekötni.

Csatlakozás



Működés



- I:** felhúzóáram
- PAL Ir:** túlterhelési kioldás előrejelzés
- SDG:** földzárlat jelzés
- SDT:** túlterhelési hibajelzés
- Q:** megszakító

SDTAM modul Micrologic M védelemmel

A rajzon kikapcsolt áramköröket ábrázoltunk, az összes készülék nyitott, csatlakoztatott és felhúzott állapotban van, a relék pedig normál helyzetben.

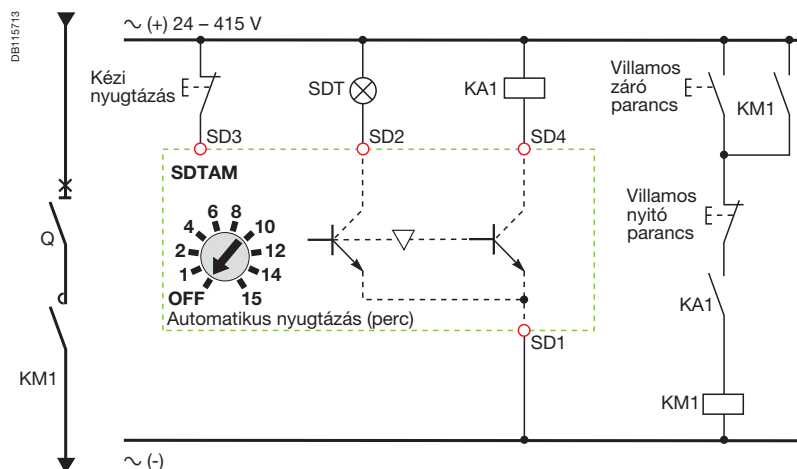
Szimbólumok

- SD1, SD3:** SDTAM modul külső tápfeszültség
SD2: túlterhelés hibajelzés kimenet (80 mA max.)
SD4: mágneskapcsoló vezérlés kimenet (80 mA max.)

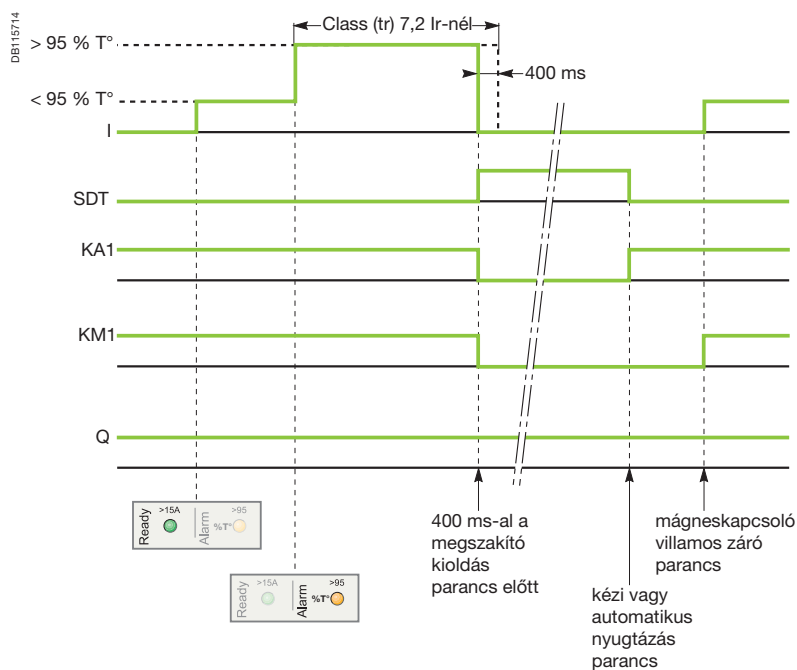
	SD2	SD4
Micrologic 2-M	SDT	KA1
Micrologic 6 E-M	SDT	KA1

Azokat a csatlakozókat, amik pirossal vannak feltüntetve, a felhasználónak kell bekötni.

Csatlakozás



Működés



- I:** felhúzóáram
SDT: túlterhelési hibajelzés
KA1: segédrelé (pl. RBN vagy RTBT relé)
KM1: mágneskapcsoló
Q: megszakító

Megnövelt szelektivitás



<i>Alkalmazások és műszaki adatok</i>	A-1
<i>Beépítési javaslatok</i>	B-1
<i>Méreték és csatlakozás</i>	C-1
<i>Villamos bekötési rajzok</i>	D-1

Kioldási görbék

Compact NSX100–250 elosztóhálózatok védelme	E-2
Compact NSX100–250 motorvédelem	E-6
Compact NSX400–630 elosztóhálózatok védelme	E-8
Compact NSX400–630 motorvédelem	E-10
Compact NSX100–630 reflex kioldás	E-12

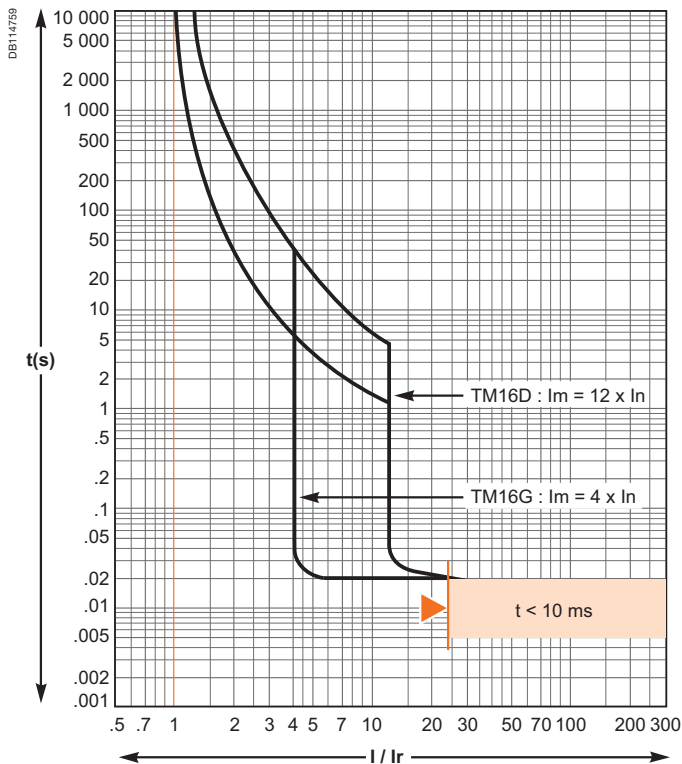
Áram- és energiakorlátozó görbék

Áram- és energiakorlátozó görbék	E-13
----------------------------------	------

<i>Rendelési számok</i>	F-1
<i>Műszaki magyarázat</i>	G-1

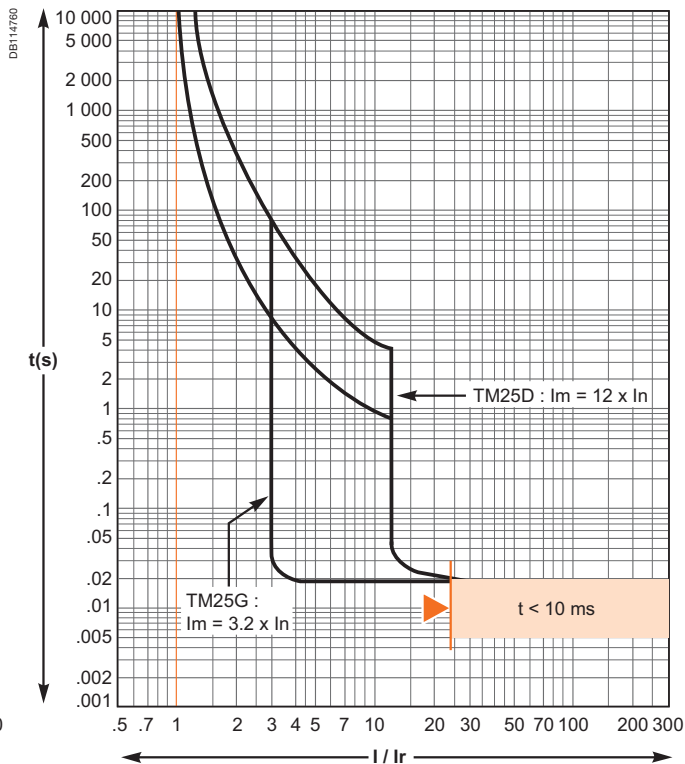
TM mágneses kioldóegység

TM16D / TM16G

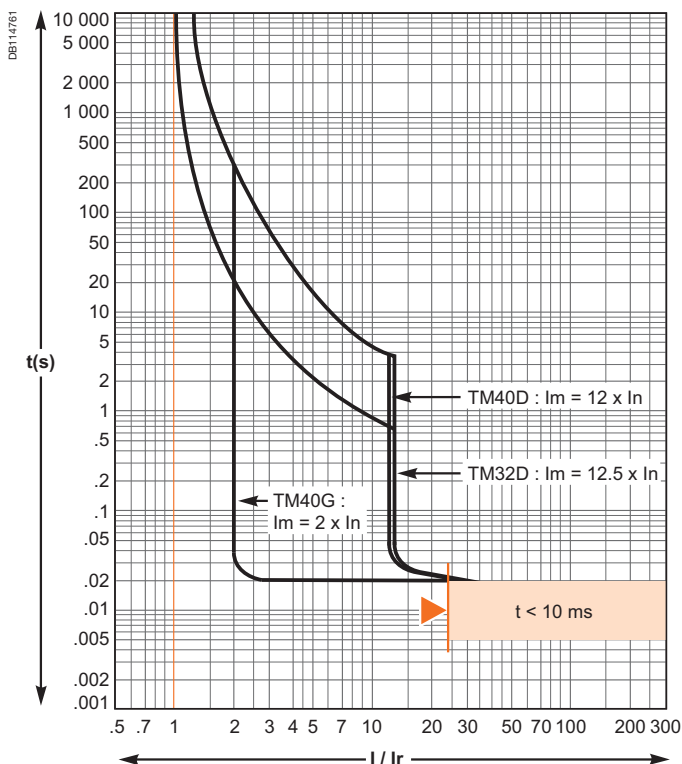


Reflex kioldás.

TM25D / TM25G

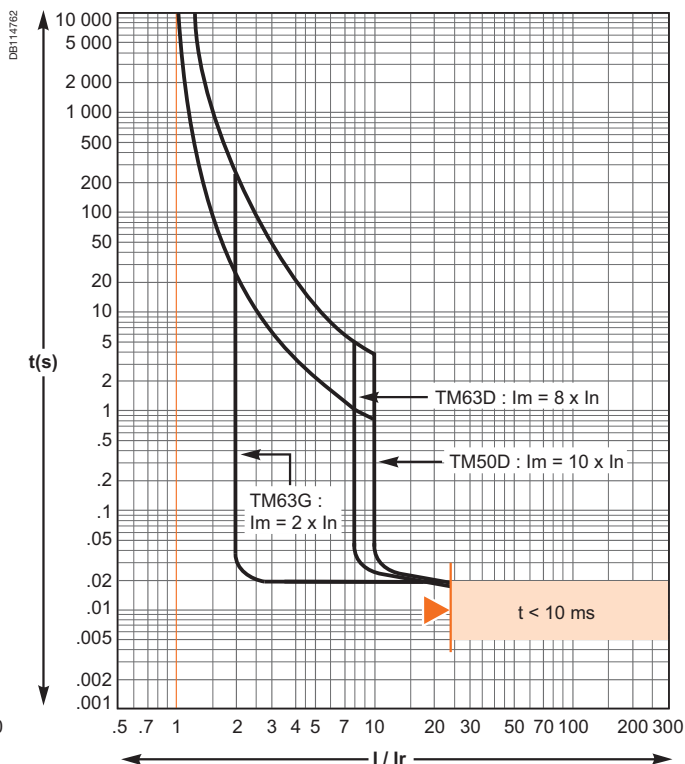


TM32D / TM40D / TM40G



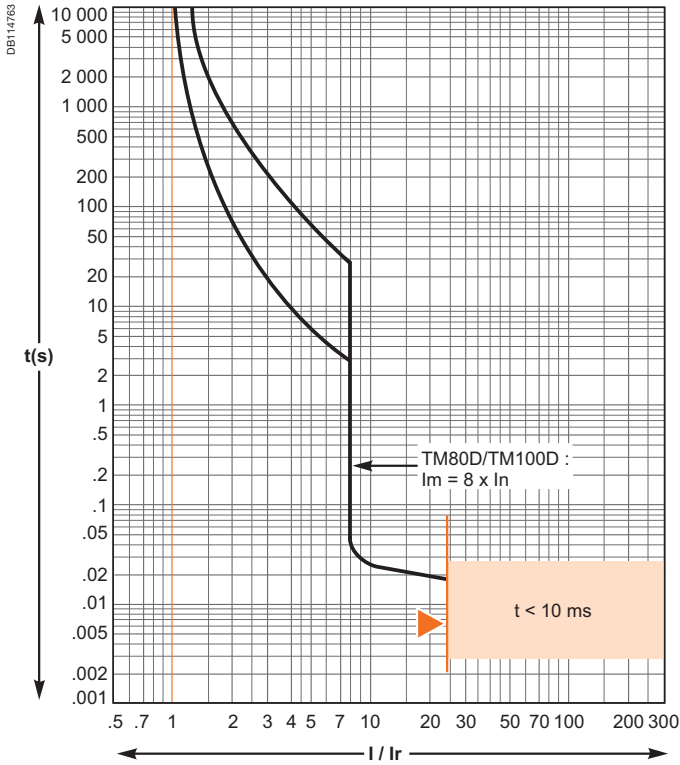
Reflex kioldás.

TM50D / TM63D / TM63G



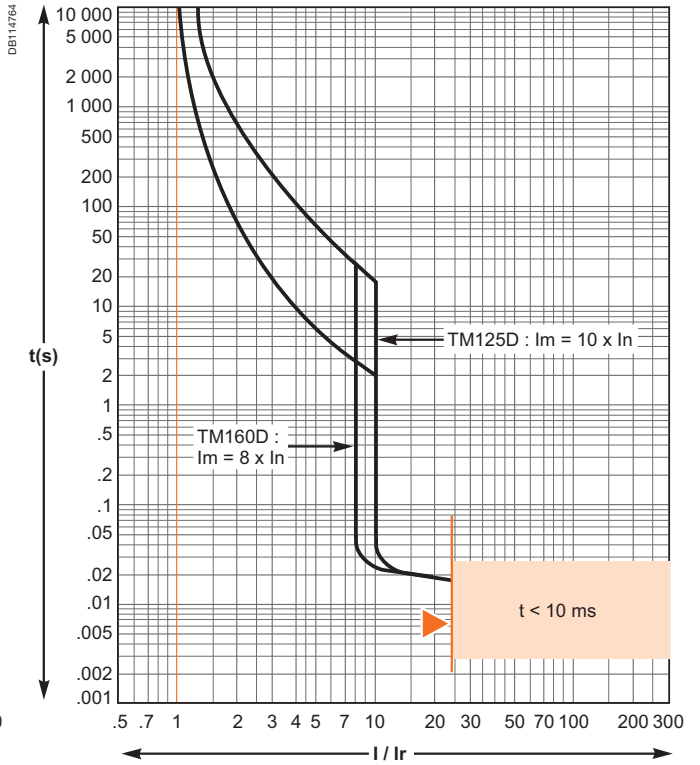
TM mágneses kioldógység (folytatás)

TM80D / TM100D

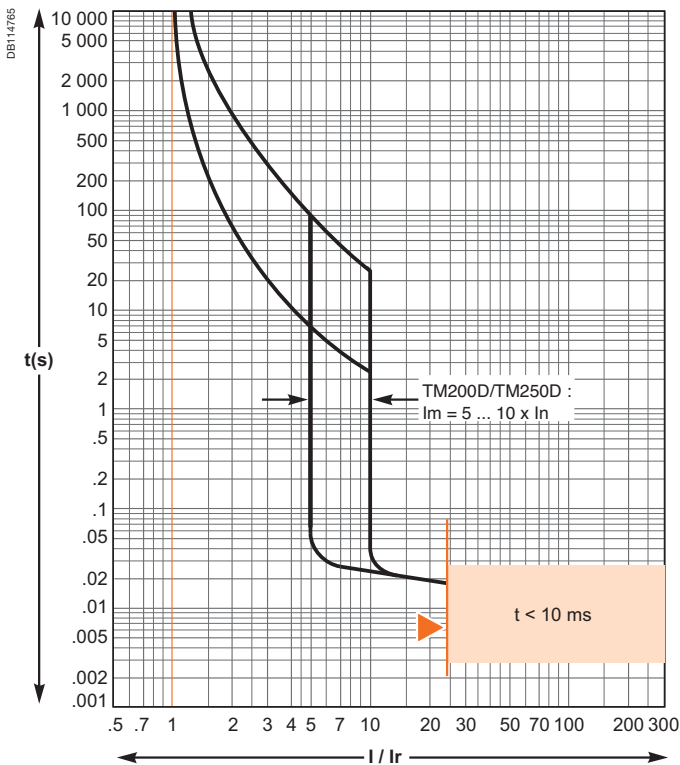


Reflex kioldás.

TM125D / TM160D



TM200D / TM250D

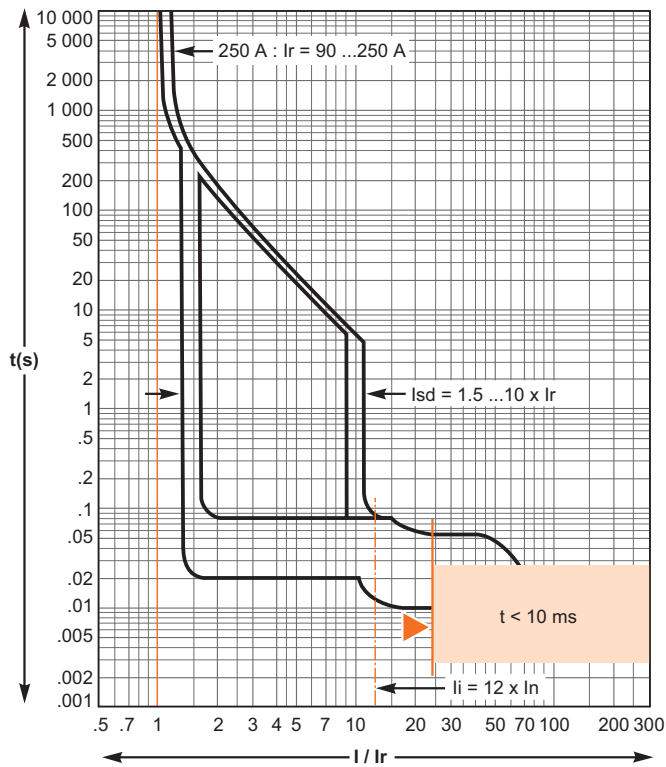
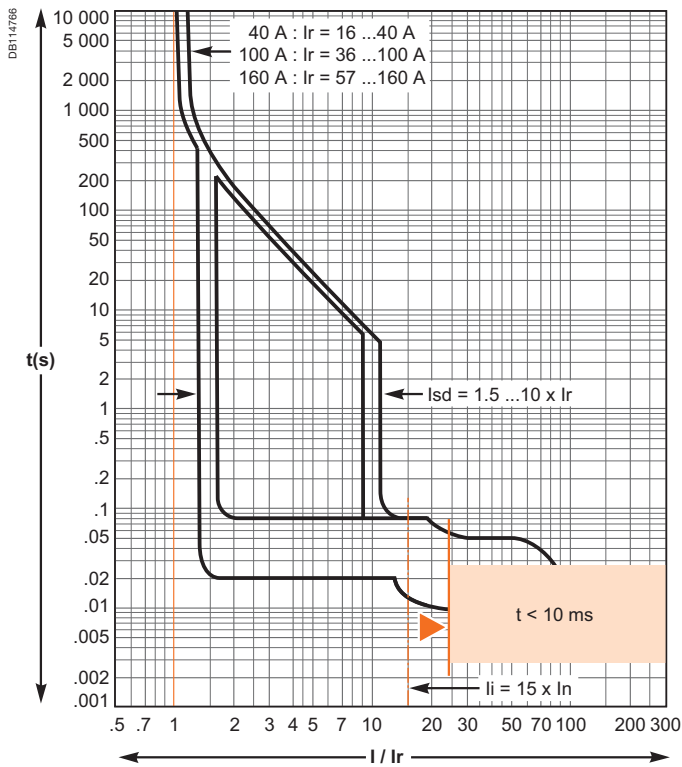


Reflex kioldás.

Micrologic 2.2 és 2.2G elektronikus kioldóegységek

Micrologic 2.2 – 40...160 A

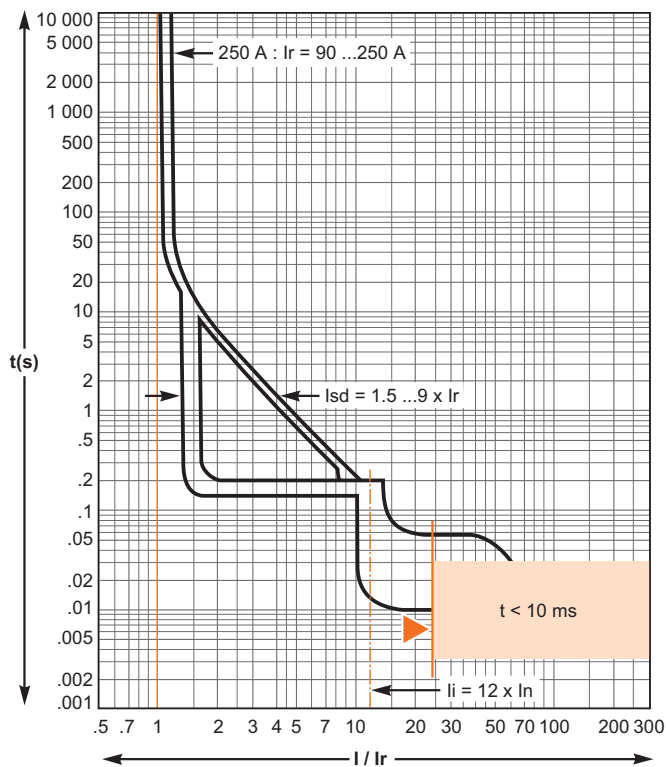
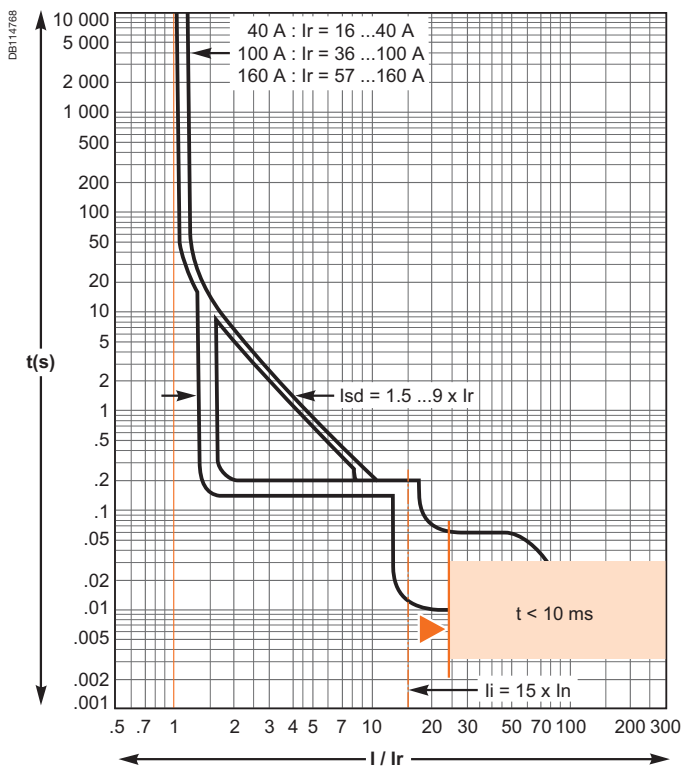
Micrologic 2.2 – 250 A



Reflex kioldás.

Micrologic 2.2 G – 40...160 A

Micrologic 2.2 G – 250 A

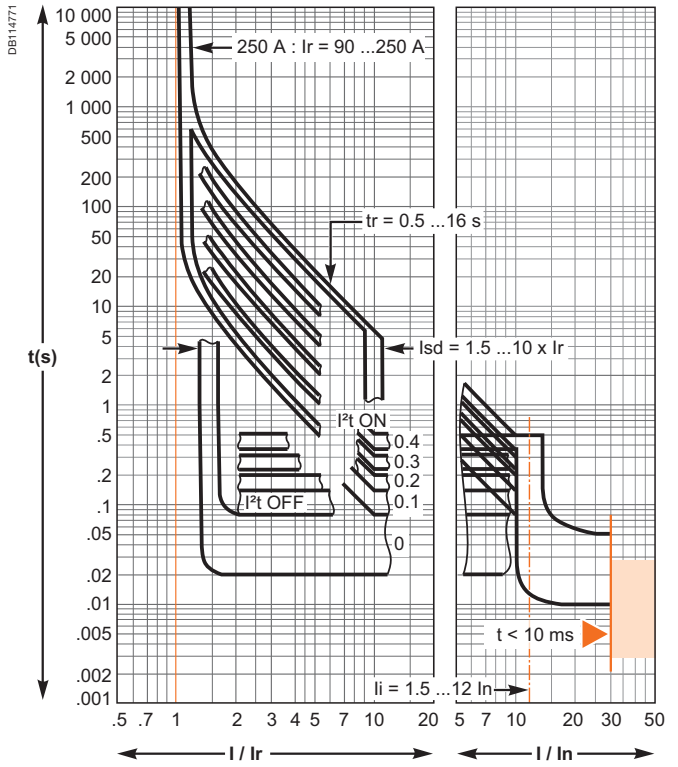
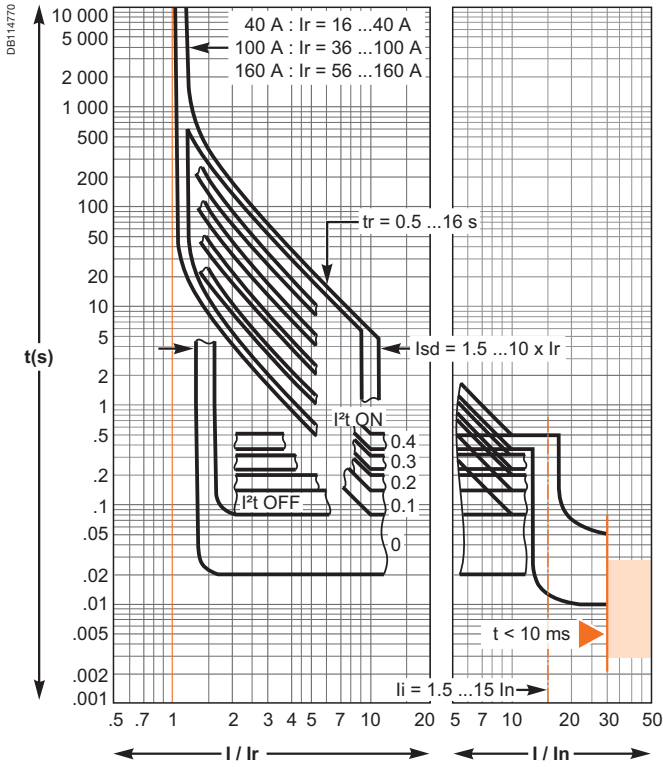


Reflex kioldás.

Micrologic 5.2 és 6.2 A vagy E elektronikus kioldógységek

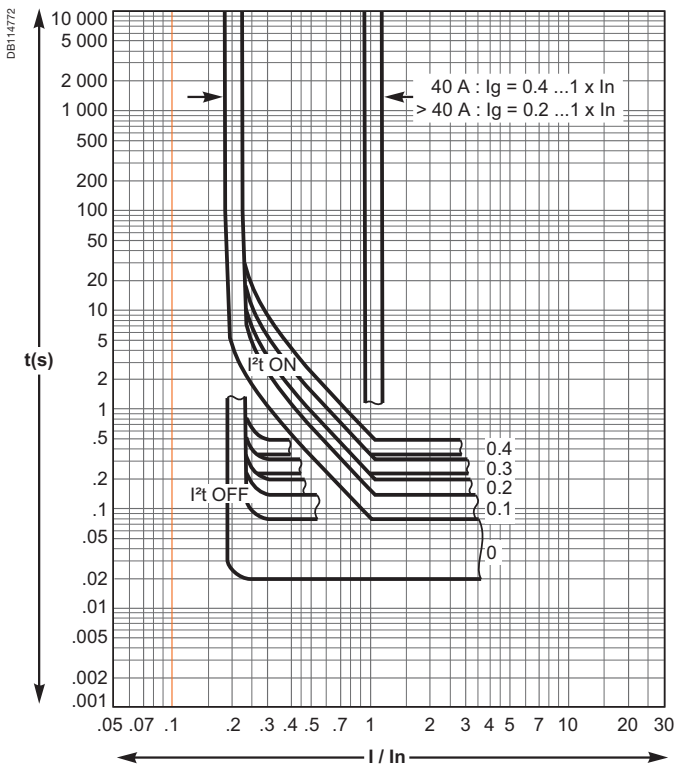
Micrologic 5.2 és 6.2 A vagy E – 40...160 A

Micrologic 5.2 és 6.2 A vagy E – 250 A



Reflex kioldás.

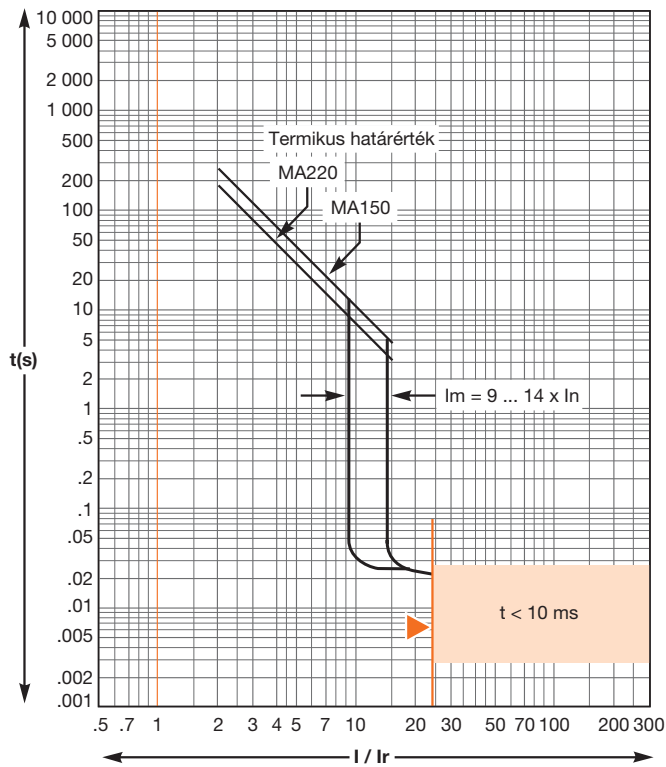
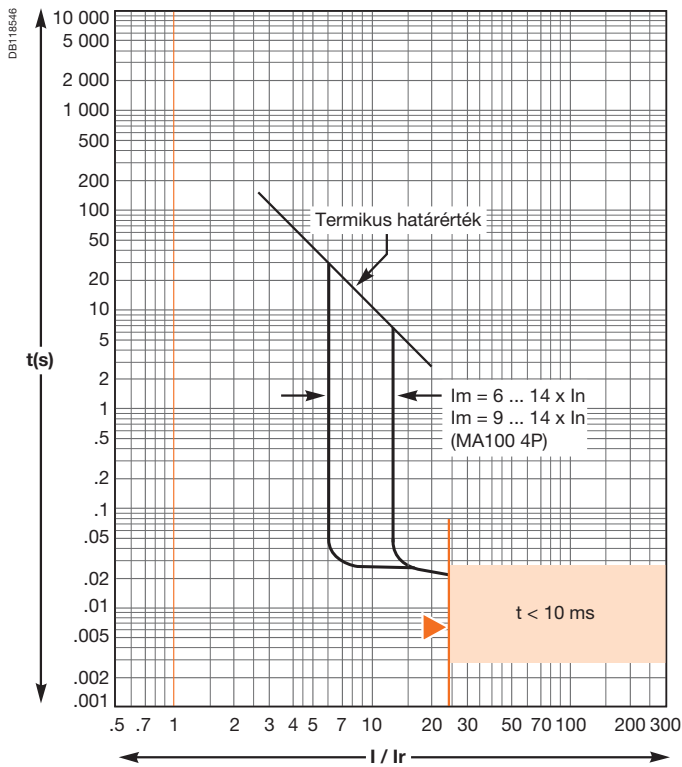
Micrologic 6.2 A vagy E (földzárlatvédelem)



MA mágneses kioldóegységek

MA2.5...MA100

MA150 és MA220

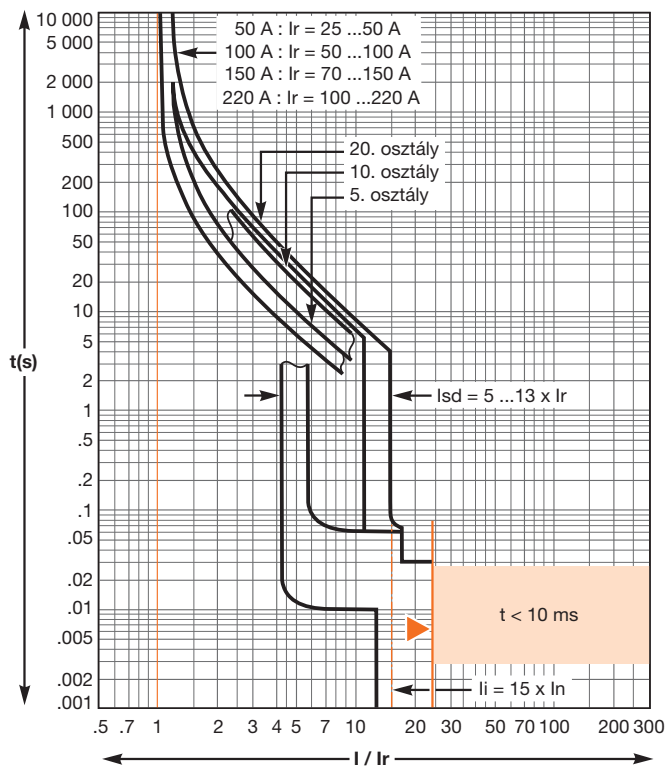
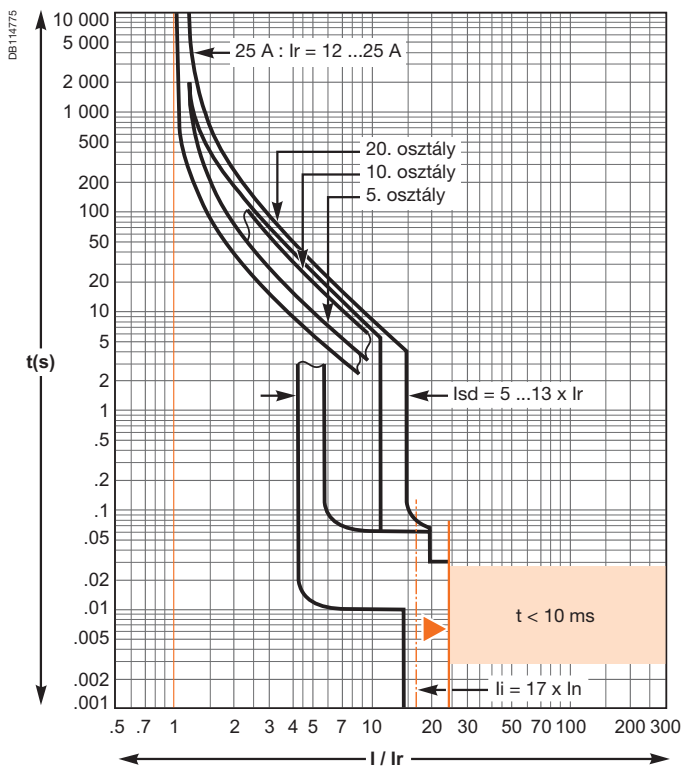


Reflex kioldás.

Micrologic 2.2M elektronikus kioldóegység

Micrologic 2.2 M – 25 A

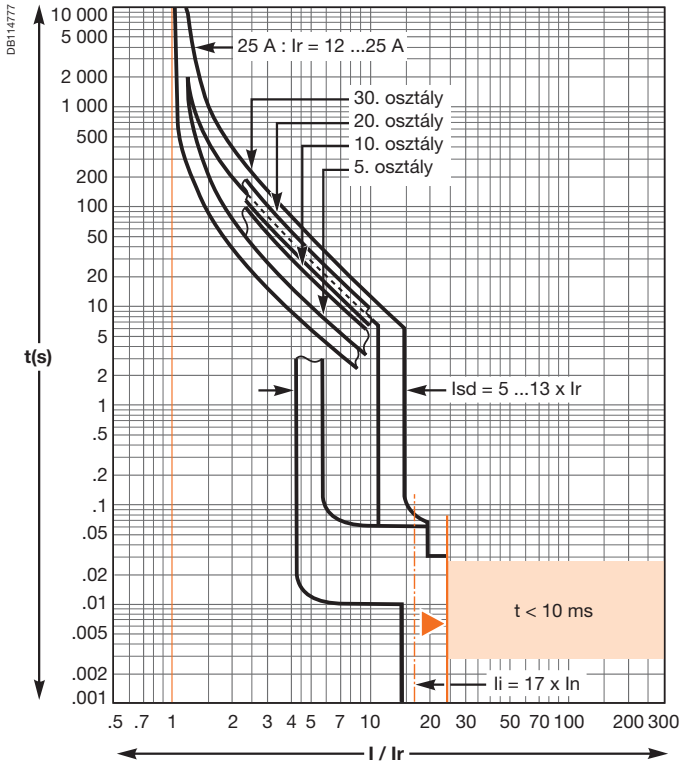
Micrologic 2.2 M – 50...220 A



Reflex kioldás.

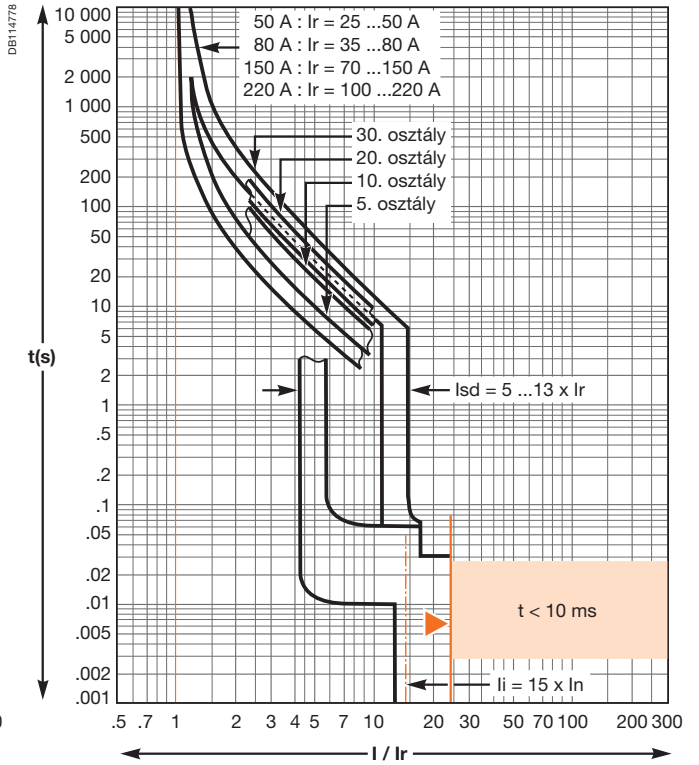
Micrologic 6.2 E-M elektronikus kioldógységek

Micrologic 6.2 E-M – 25 A

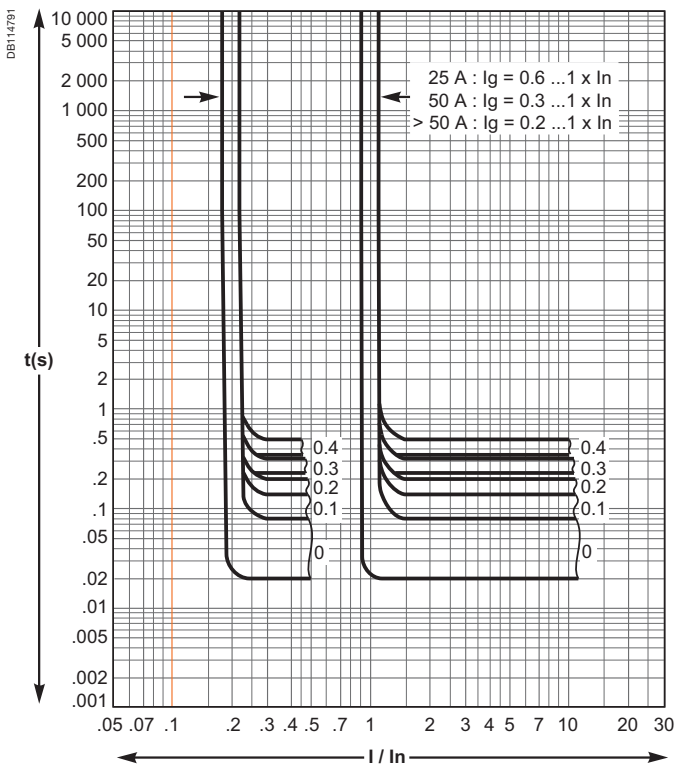


Reflex kioldás.

Micrologic 6.2 E-M – 50...220 A



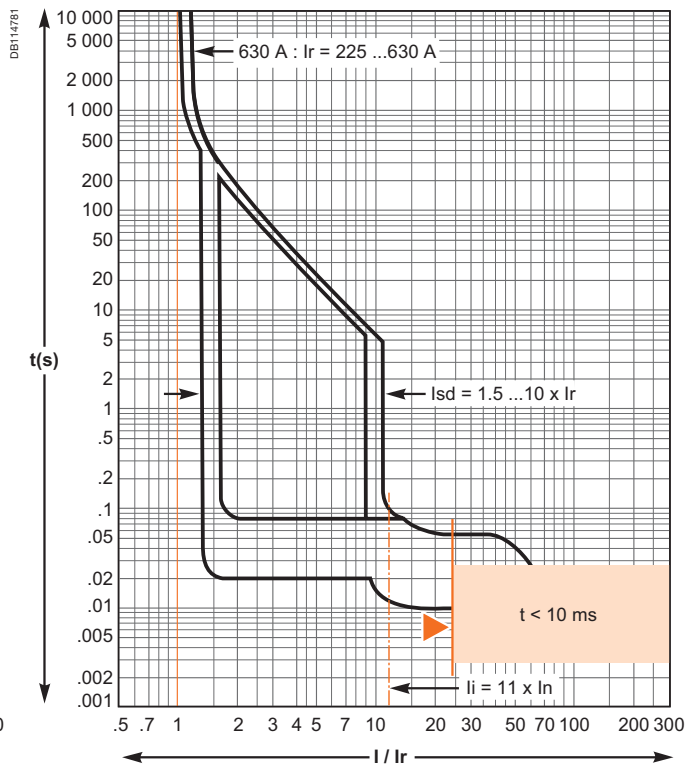
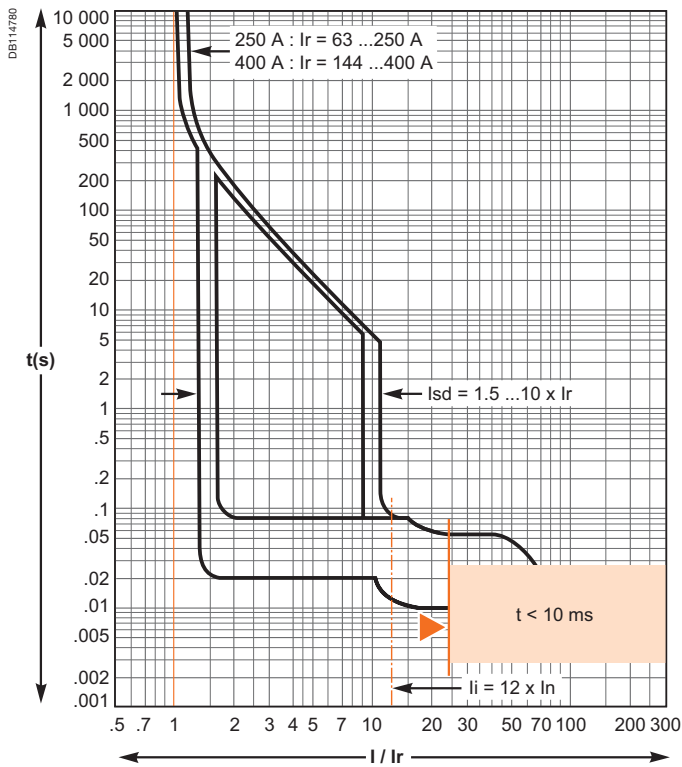
Micrologic 6.2 E-M (földzárlatvédelem)



Micrologic 2.3, 5.3 és 6.3 A vagy E elektronikus kioldóegységek

Micrologic 2.3 – 250...400 A

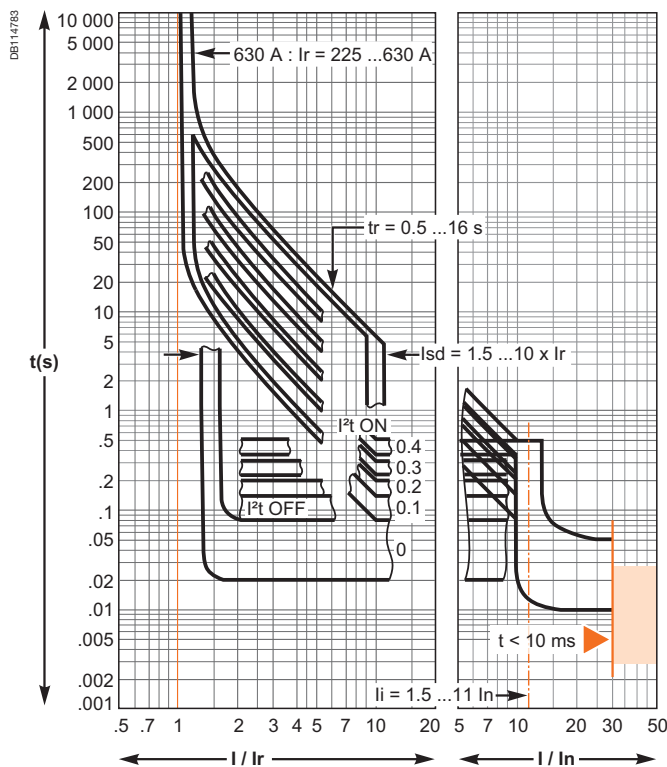
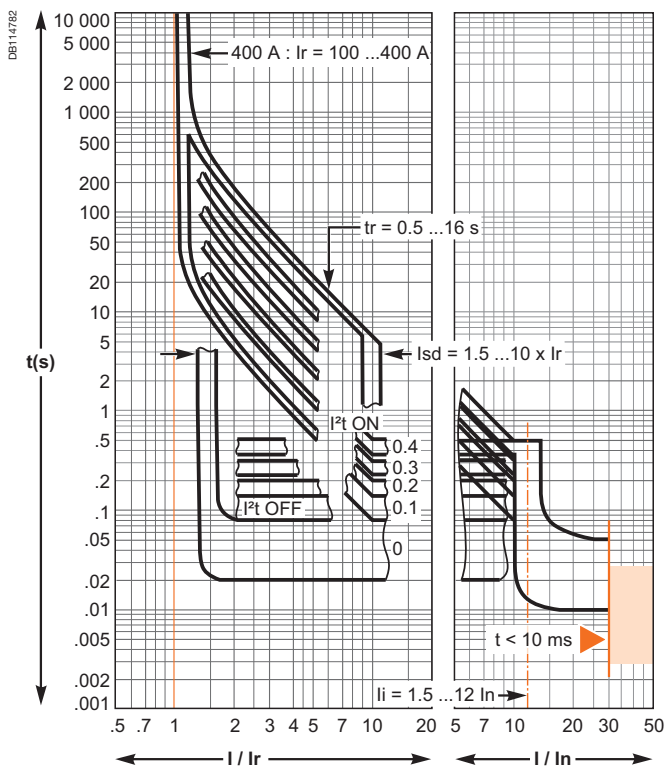
Micrologic 2.3 – 630 A



Reflex kioldás.

Micrologic 5.3 és 6.3 A vagy E – 400 A

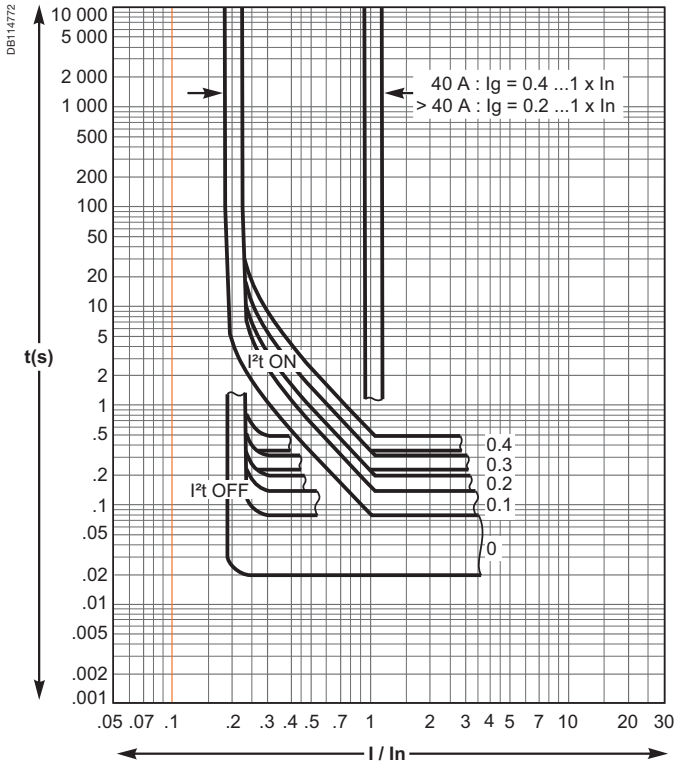
Micrologic 5.3 és 6.3 A vagy E – 630 A



Reflex kioldás.

Micrologic 6.3 A vagy E elektronikus kioldóegységek (folytatás)

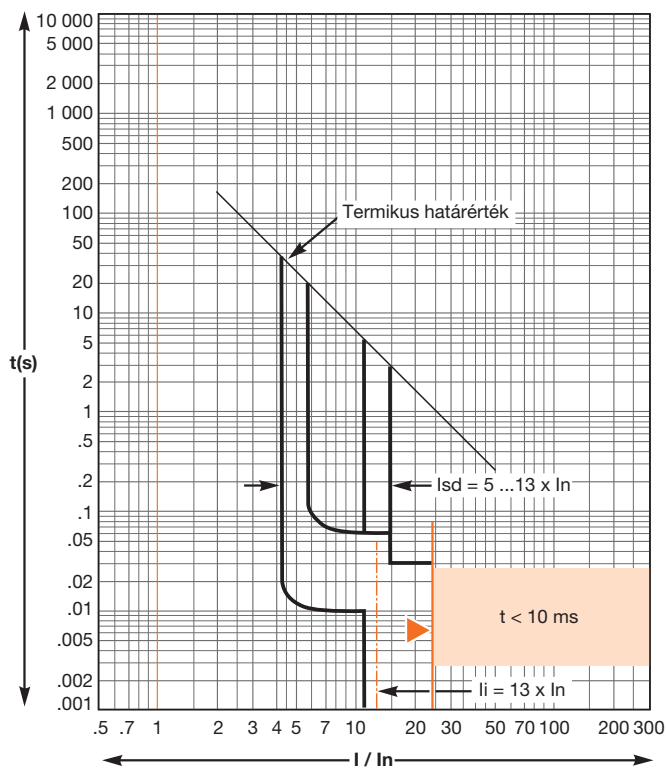
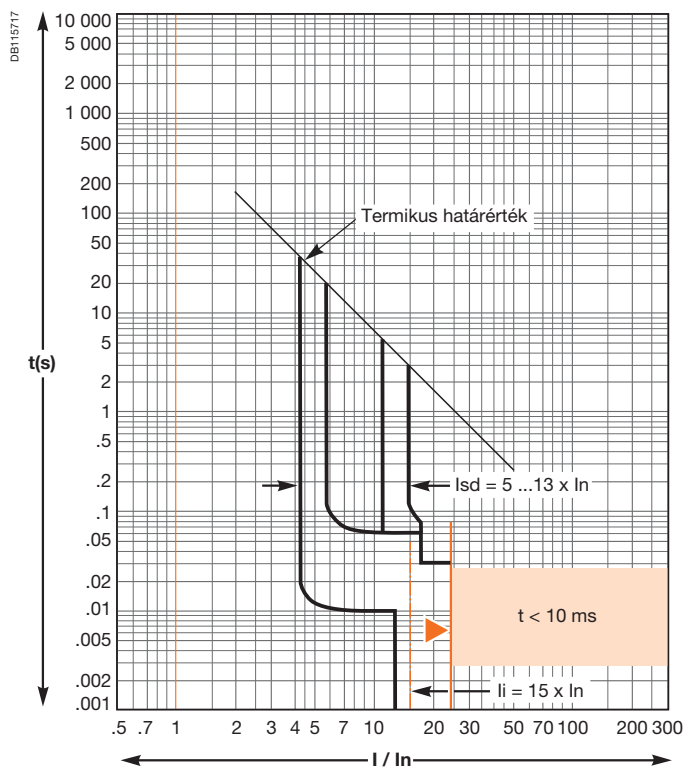
Micrologic 6.3 A vagy E (földzárlatvédelem)



Micrologic 1.3 M és 2.3 M elektronikus kioldóegységek

Micrologic 1.3 M – 320 A

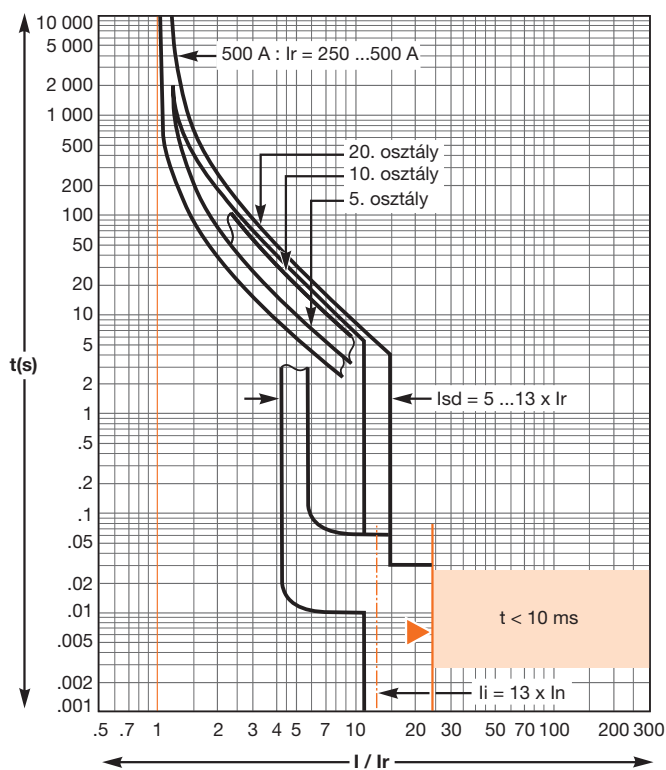
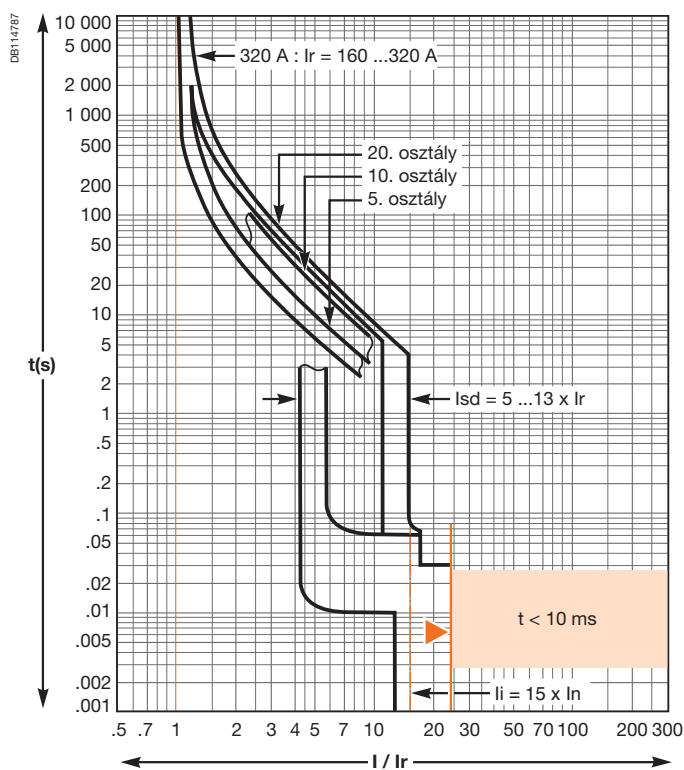
Micrologic 1.3 M – 500 A



Reflex kioldás.

Micrologic 2.3 M – 320 A

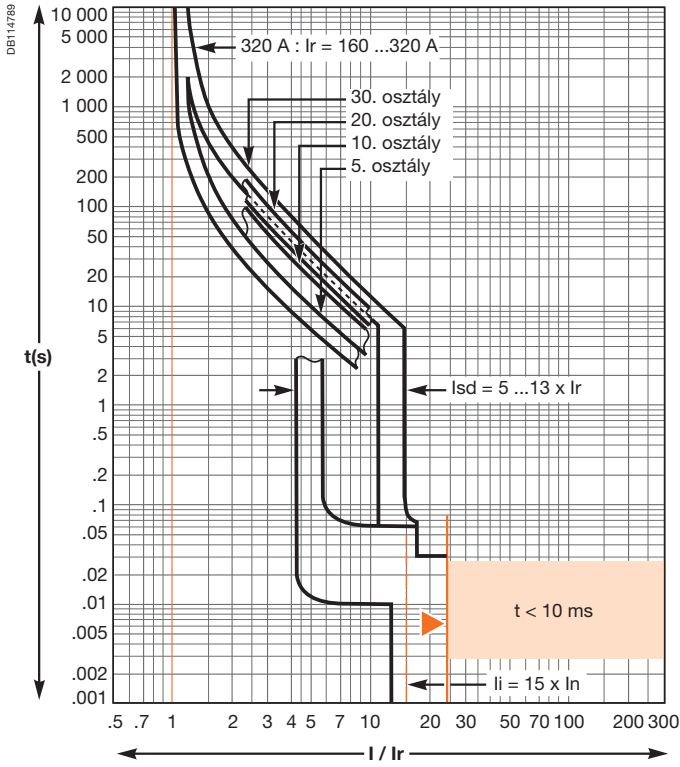
Micrologic 2.3 M – 500 A



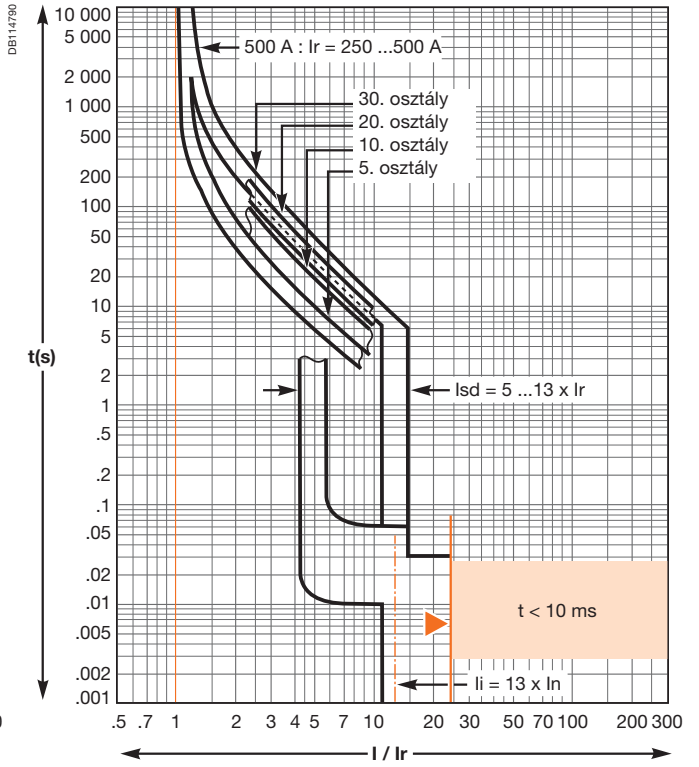
Reflex kioldás.

Micrologic 6.3 E-M elektronikus kioldógységek

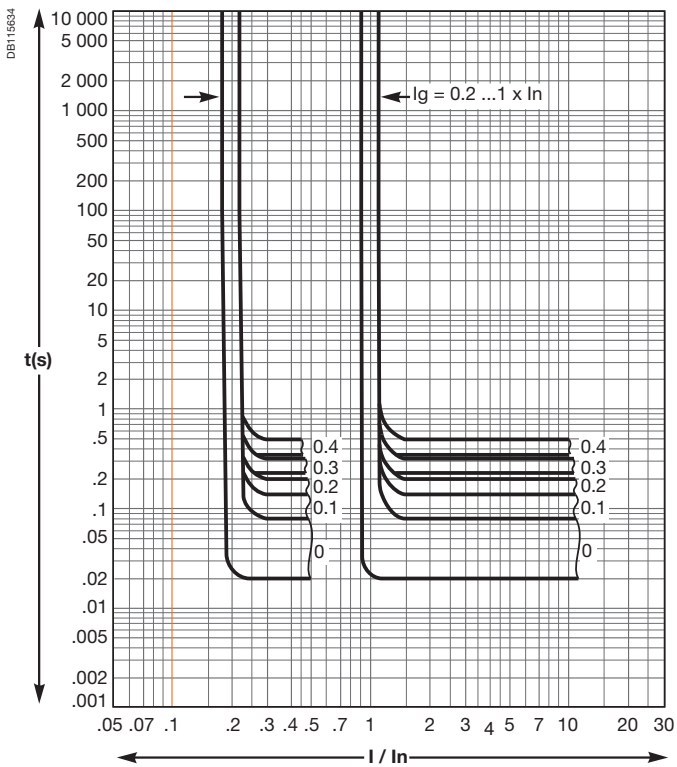
Micrologic 6.3 E-M – 320 A



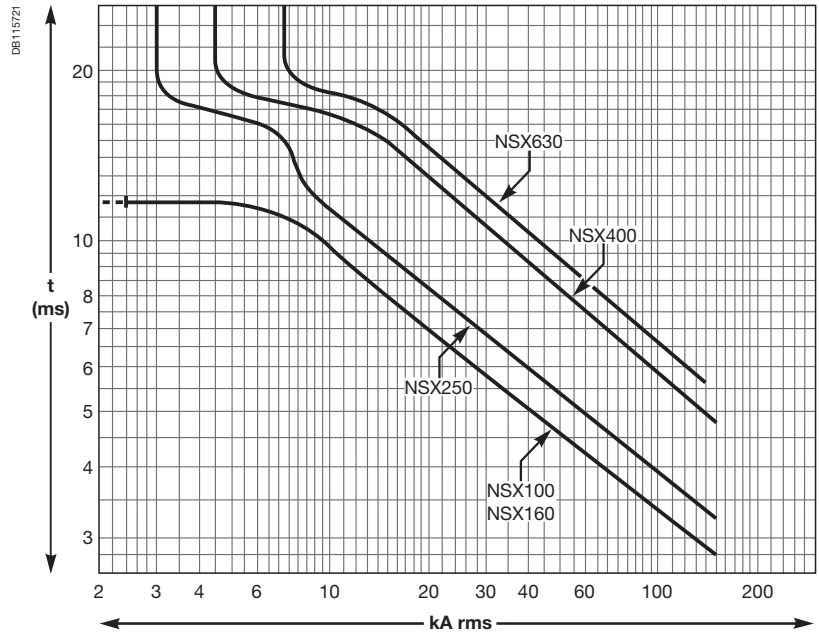
Micrologic 6.3 E-M – 500 A



Micrologic 6.3 E-M (földzárlatvédelem)

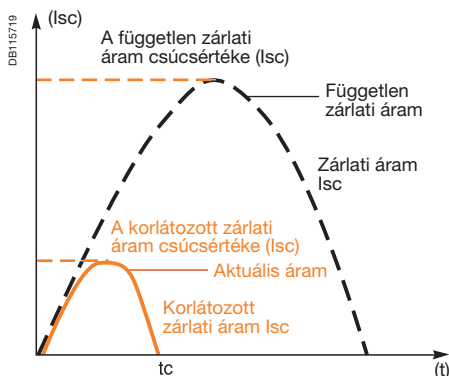


A Compact NS100–630 megszakítókba be van építve egy reflex kioldórendszer. Ez a rendszer igen nagy hibaáramokat képes megszakítani a készülék mechanikus kioldásával, azáltal, hogy a zárlati áramok által okozott nyomás hajt meg közvetlenül egy „dugattyút”. Nagy zárlati áramokra ez a rendszer gyorsabb megszakítást és garantált kioldást, valamint tökéletes szelektivitást biztosít.
A reflex kioldási görbék kizárólag a megszakító névleges áramától függenek.



Áram- és energiakorlátozó görbék

A megszakító zárlatkorlátozó képessége a megszakító zárlati áramkorlátozó képességéből adódik, ami alacsonyabb érték a független zárlati áramnál.



A Compact NSX megszakítócsalád kivételes áramkorlátozó képessége a rotációs érintkezőknek köszönhető (az érintkezők nagyon gyors szétválásának és az egymással sorban lévő két ívfeszültség megjelenésének).

Ics = 100% Icu

A Compact NSX megszakítók kivételes zárlatkorlátozó képessége nagyban csökkenti a hibaáramok okozta káros hatásokat. Ennek az eredménye a jelentősen megemelkedett megszakítási teljesítmény. A legtöbb típusnál a névleges üzemi zárlati megszakító-képesség (Ics) 100%-a a névleges zárlati határmegszakító-képességnek (Icu).

Az IEC60947-2 szabvány által definiált Ics értékét a következő tesztvizsgálatok garantálják:

- 100% Icu-nak megfelelő zárlati áram háromszor egymás utáni megszakítása
- ellenőrzés, hogy a készülék képes az alábbi funkciók teljesítésére:
 - abnormális hőmérséklet-emelkedés nélkül vezet a névleges áramot
 - a védelmi funkciók a szabvány által előírt határokon belül működnek
 - szigetelési képessége nem romlott.

A villamos berendezésnek hosszabb élettartamot garantál

Az áramkorlátozó megszakítók nagyban csökkentik a berendezésekben jelentkező zárlat negatív hatásait.

Hőmérsékleti hatások

Kisebbs hőmérséklet-emelkedés a vezetőkben, ezáltal a kábelek hosszabb élettartamúak.

Mechanikus hatások

Csökkentett elektrodinamikus erőhatások, melynek következtében csökken a sínek deformálódásának és törésének lehetősége.

Elektromágneses hatások

A villamos hálózat közelében elhelyezett műszerek kisebb mértékű zavartatása.

Költségmegtakarítás kaszkádozással

A kaszkádolás technikája közvetlenül az áramkorlátozás tényéből ered. A kaszkádolásnak köszönhetően a hálózat adott pontján a független zárlati áram értékénél kisebb áram fog folyni, ha a hálózatoldalon egy áramkorlátozó megszakító helyezkedik el. A terhelésoldali készülék megszakító-képessége megnövekszik a hálózatoldali megszakító áramkorlátozó hatása miatt. Ennek következményeképpen kisebb megszakító-képességű készülék építhető be, ami költségmegtakarítást jelent.

Áram- és energiakorlátozó görbék

Egy megszakító áramkorlátozó képességét 2 görbével lehet jellemezni a független zárlati áram (az az áram, ami akkor folyik keresztül a vezetőkön, ha nem helyeznénk az áramkörbe védelmi berendezést) függvényében:

- az aktuális áram csúcserőértéke (korlátozott áram)
- termikus stresszhatás (A^2s) pl.: az 1Ω -os ellenállással rendelkező vezetőkön disszipált energia.

Példa

Mi a valós értéke egy 150 kAms független zárlati áramnak (pl. 330 kA csúcserőérték), ha egy NSX 250L megszakítót helyezünk a hálózat oldalra?

A válasz 30 kA csúcserőérték (E-14 oldal, görbe).

Maximálisan megengedhető kábel igénybevétel

A lenti táblázat megmutatja a kábelek keresztmetszetétől, anyaguktól (réz, alumínium) és szigetelésüktől függő maximálisan megengedhető termikus terhelhetőséget. A keresztmetszet mm^2 -ben, a hőmérsékleti stresszhatás pedig A^2s -ben van kifejezve.

CSA		1,5 mm^2	2,5 mm^2	4 mm^2	6 mm^2	10 mm^2
PVC	Cu	$2,97 \times 10^4$	$8,26 \times 10^4$	$2,12 \times 10^5$	$4,76 \times 10^5$	$1,32 \times 10^6$
	Al					$5,41 \times 10^5$
PRC	Cu	$4,10 \times 10^4$	$1,39 \times 10^5$	$2,92 \times 10^5$	$6,56 \times 10^5$	$1,82 \times 10^6$
	Al					$7,52 \times 10^5$
CSA		16 mm^2	25 mm^2	35 mm^2	50 mm^2	
PVC	Cu	$3,4 \times 10^6$	$8,26 \times 10^6$	$1,62 \times 10^7$	$3,31 \times 10^7$	
	Al	$1,39 \times 10^6$	$3,38 \times 10^6$	$6,64 \times 10^6$	$1,35 \times 10^7$	
PRC	Cu	$4,69 \times 10^6$	$1,39 \times 10^7$	$2,23 \times 10^7$	$4,56 \times 10^7$	
	Al	$1,93 \times 10^6$	$4,70 \times 10^6$	$9,23 \times 10^6$	$1,88 \times 10^7$	

Példa

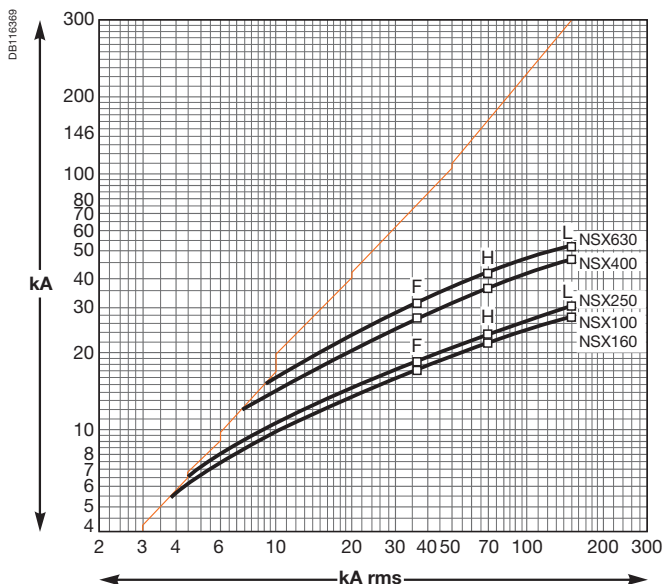
Kellő védelmet nyújt egy NSX160F megszakító egy 10 mm^2 keresztmetszetű Cu/PVC kábelhez?

A táblázat feljebb megmutatja, hogy a megengedhető stresszhatás: $1,32 \times 10^6 A^2s$. Minden rövidzárlati áramot, azon a ponton, ahol egy NSX160F ($I_{cu} = 35 kA$) megszakító véd, lekorlátozza a termikus stresszhatást $6 \times 10^5 A^2s$ érték alá (E-14 oldal, görbe). Tehát a kábel védelme biztosított a megszakító névleges üzemi zárlati megszakító-képességének határáig.

Áramkorlátozó görbék

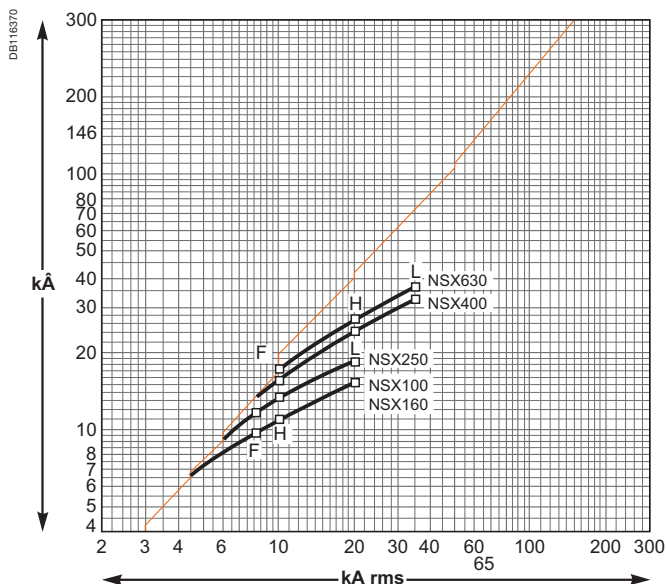
Feszültség 400/440 V AC

Korlátozott zárlati áram (kA csúcs)



Feszültség 660/690 V AC

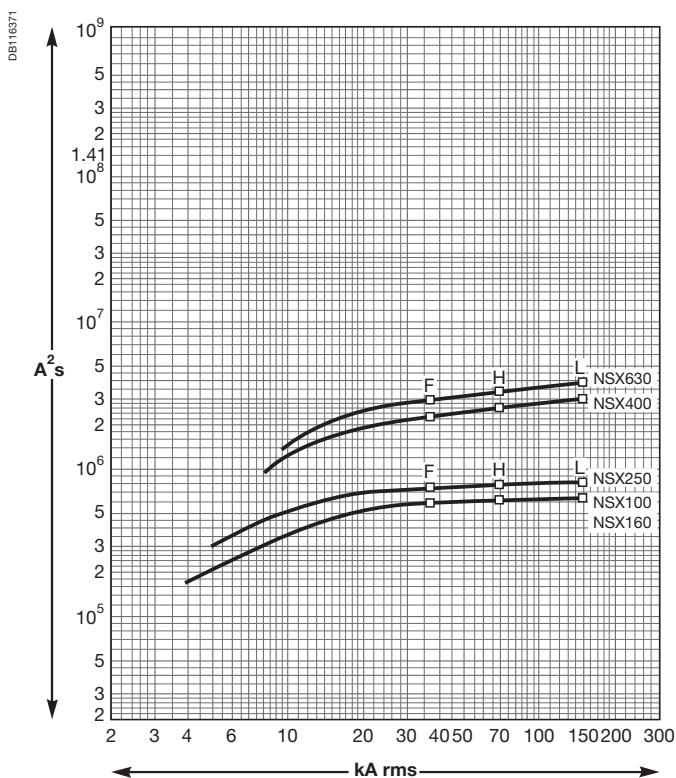
Korlátozott zárlati áram (kA csúcs)



Energiakorlátozó görbék

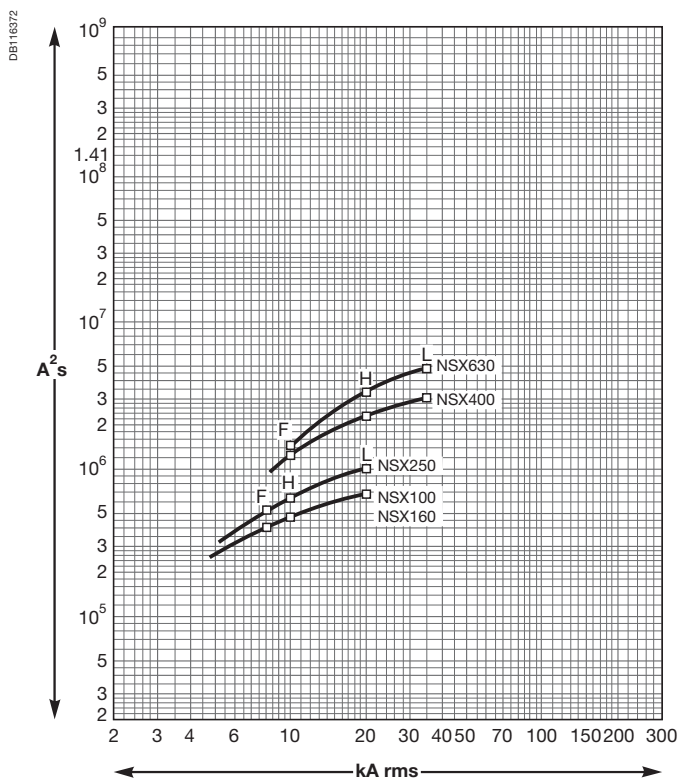
Feszültség 400/440 V AC

Korlátozott energia



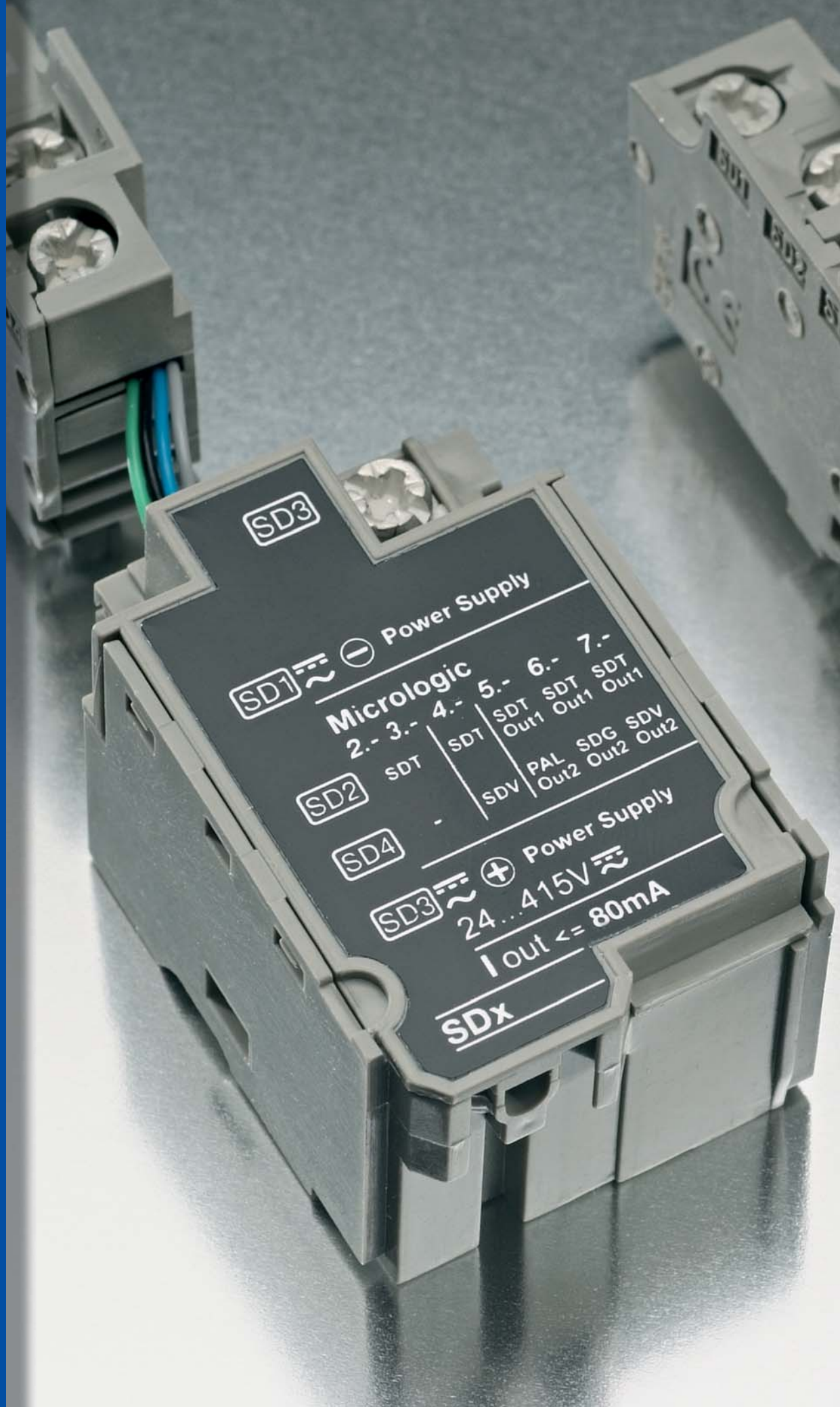
Feszültség 660/690 V AC

Korlátozott energia





Egyszerű rendelési számok



Alkalmazások és műszaki adatok	A-1
Beépítési javaslatok	B-1
Méretetek és csatlakozás	C-1
Villamos bekötési rajzok	D-1
Kiegészítő műszaki adatok	E-1

NSX100–250B

NSX100/160/250B: komplett készülék rögzített/mellső csatlakozás

Compact NSX100/160/250B (25 kA 380/415 V)	F-2
Vigicompact NSX100/160/250B (25 kA 380/415 V)	F-3

NSX100/160/250F: komplett készülék rögzített/mellső csatlakozás

Compact NSX100/160/250F (36 kA 380/415 V)	F-4
Vigicompact NSX100/160/250F (36 kA 380/415 V)	F-6

NSX100/160/250H: komplett készülék rögzített/mellső csatlakozás

Compact NSX100/160/250H (70 kA 380/415 V)	F-7
---	-----

NSX100/160/250NA: komplett készülék rögzített/mellső csatlakozás

Compact NSX100/160/250NA	F-9
--------------------------	-----

NSX100/160/250B/F/H/L: készülék rögzített/mellső csatlakozás különálló alkotóelemekből

Compact és Vigicompact	F-10
------------------------	------

Tartozékok kioldóegységekhez

Compact és Vigicompact NSX100/160/250	F-12
---------------------------------------	------

Beépítés és csatlakozás

Compact és Vigicompact NSX100/160/250	F-13
---------------------------------------	------

Tartozékok

Compact és Vigicompact NSX100/160/250	F-14
---------------------------------------	------

Felügyelet és vezérlés, teszt eszközök

Compact és Vigicompact NSX100/160/250	F-23
---------------------------------------	------

NSX400–630

NSX400/630F: komplett készülék rögzített/mellső csatlakozás

Compact NSX400/630F (36 kA 380/415 V)	F-26
Vigicompact NSX400/630F (36 kA 380/415 V)	F-27

NSX400/630N: komplett készülék rögzített/mellső csatlakozás

Compact NSX400/630N (50 kA 380/415 V)	F-28
Vigicompact NSX400/630N (50 kA 380/415 V)	F-29

NSX400/630H: komplett készülék rögzített/mellső csatlakozás

Compact NSX400/630H (70 kA 380/415 V)	F-30
---------------------------------------	------

NSX400/630NA: komplett készülék rögzített/mellső csatlakozás

Compact NSX400/630NA	F-31
----------------------	------

NSX400/630F/N/H/L: rögzített/mellső csatlakozású készülékek különálló alkotóelemekből

Compact és Vigicompact	F-32
------------------------	------

Tartozékok kioldóegységekhez

Compact és Vigicompact NSX400/630	F-33
-----------------------------------	------

Beépítés és csatlakozás

Compact és Vigicompact NSX400/630	F-34
-----------------------------------	------

Tartozékok

Compact és Vigicompact NSX400/630	F-36
-----------------------------------	------

Felügyelet és vezérlés, tesztkészülékek

Compact és Vigicompact	F-45
NSX400/630	F-45

Rendelési űrlap

Megszakítók és szakaszolókapcsolók	F-47
------------------------------------	------

Index

Megszakítók és szakaszolókapcsolók	F-49
------------------------------------	------

Műszaki magyarázat	G-1
--------------------	-----

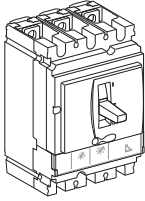
NSX100/160/250B: komplett készülék rögzített/mellső csatlakozás

Compact NSX100/160/250B
(25 kA 380/415 V)

Compact NSX100/160/250B

Termikus-mágneses TM-D kioldóegységgel

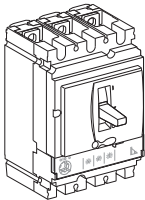
DB11222



Compact NSX100B (25 kA 380/415 V-nál)				
In	3P 2t	3P 3t	4P 3t	4P 4t
TM16D	LV429547	LV429557	LV429567	LV429577
TM25D	LV429546	LV429556	LV429566	LV429576
TM32D	LV429545	LV429555	LV429565	LV429575
TM40D	LV429544	LV429554	LV429564	LV429574
TM50D	LV429543	LV429553	LV429563	LV429573
TM63D	LV429542	LV429552	LV429562	LV429572
TM80D	LV429541	LV429551	LV429561	LV429571
TM100D	LV429540	LV429550	LV429560	LV429570
Compact NSX160B (25 kA 380/415 V-nál)				
In	3P 2t	3P 3t	4P 3t	4P 4t
TM80D	LV430303	LV430313	LV430323	LV430333
TM100D	LV430302	LV430312	LV430322	LV430332
TM125D	LV430301	LV430311	LV430321	LV430331
TM160D	LV430300	LV430310	LV430320	LV430330
Compact NSX250B (25 kA 380/415 V-nál)				
In	3P 2t	3P 3t	4P 3t	4P 4t
TM125D	LV431103	LV431113	LV431123	LV431133
TM160D	LV431102	LV431112	LV431122	LV431132
TM200D	LV431101	LV431111	LV431121	LV431131
TM250D	LV431100	LV431110	LV431120	LV431130

Elektronikus Micrologic 2.2 kioldóegységgel (LS₀I védelem)

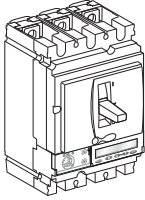
DB11223



Compact NSX100B (25 kA 380/415 V-nál)		
In	3P 3t	4P 3t, 4t, 3t + N/2
40	LV429777	LV429787
100	LV429775	LV429785
Compact NSX160B (25 kA 380/415 V-nál)		
In	3P 3t	4P 3t, 4t, 3t + N/2
100	LV430746	LV430751
160	LV430745	LV430750
Compact NSX250B (25 kA 380/415 V-nál)		
In	3P 3t	4P 3t, 4t, 3t + N/2
100	LV431142	LV431152
160	LV431141	LV431151
250	LV431140	LV431150

Elektronikus Micrologic 5.2A kioldóegységgel (LSI védelem, árammérés)

DB11224



Compact NSX100B (25 kA 380/415 V-nál)		
In	3P 3t	4P 3t, 4t, 3t + N/2, 3t + OSN
40	LV429872	LV429877
100	LV429870	LV429875
Compact NSX160B (25 kA 380/415 V-nál)		
In	3P 3t	4P 3t, 4t, 3t + N/2, 3t + OSN
100	LV430871	LV430876
160	LV430870	LV430875
Compact NSX250B (25 kA 380/415 V-nál)		
In	3P 3t	4P 3t, 4t, 3t + N/2, 3t + OSN
100	LV431147	LV431157
160	LV431146	LV431156
250	LV431145	LV431155

Elektronikus Micrologic 5.2E kioldóegységgel (LSI védelem, fogyasztásmérés)

2 külön rendelési számon rendelendő: 1 alapkészülék + 1 kioldóegység

Elektronikus Micrologic 6.2A kioldóegységgel (LSIG védelem, árammérés)

2 külön rendelési számon rendelendő: 1 alapkészülék + 1 kioldóegység

Elektronikus Micrologic 6.2E kioldóegységgel (LSIG védelem, fogyasztásmérés)

2 külön rendelési számon rendelendő: 1 alapkészülék + 1 kioldóegység

Vigicompact NSX100/160/250B

Termikus-mágneses TM-D kioldóegységgel

Vigicompact NSX100B (25 kA 380/415 V-nál) MH Vigi modulal felszerelve (200–440 V)

In	3P 3t	4P 3t	4P 4t
TM16D	LV429667	LV429707	LV429967
TM25D	LV429666	LV429706	LV429966
TM32D	LV429665	LV429705	LV429965
TM40D	LV429664	LV429704	LV429964
TM50D	LV429663	LV429703	LV429963
TM63D	LV429662	LV429702	LV429962
TM80D	LV429661	LV429701	LV429961
TM100D	LV429660	LV429700	LV429960

Vigicompact NSX160B (25 kA 380/415 V-nál) MH Vigi modulal felszerelve (200–440 V)

In	3P 3t	4P 3t	4P 4t
TM80D	LV430343	LV430353	LV430363
TM100D	LV430342	LV430352	LV430362
TM125D	LV430341	LV430351	LV430361
TM160D	LV430340	LV430350	LV430360

Vigicompact NSX250B (25 kA 380/415 V-nál) MH Vigi modulal felszerelve (200–440 V)

In	3P 3t	4P 3t	4P 4t
TM125D	LV431903	LV431913	LV431963
TM160D	LV431902	LV431912	LV431962
TM200D	LV431901	LV431911	LV431961
TM250D	LV431900	LV431910	LV431960

Elektronikus Micrologic 2.2 kioldóegységgel (LS₀I védelem)

Vigicompact NSX100B (25 kA 380/415 V-nál) MH Vigi modulal felszerelve (200–440 V)

In	3P 3t	4P 3t, 4t, 3t + N/2
40	LV429975	LV429985
100	LV429974	LV429984

Vigicompact NSX160B (25 kA 380/415 V-nál) MH Vigi modulal felszerelve (200–440 V)

In	3P 3t	4P 3t, 4t, 3t + N/2
40	LV430962	LV430997
100	LV430961	LV430996
160	LV430960	LV430995

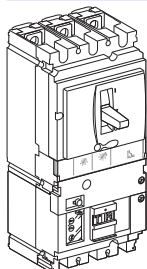
Vigicompact NSX250B (25 kA 380/415 V-nál) MH Vigi modulal felszerelve (200–440 V)

In	3P 3t	4P 3t, 4t, 3t + N/2
100	LV431977	LV431987
160	LV431976	LV431986
250	LV431975	LV431985

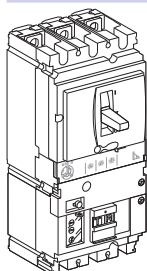
Elektronikus Micrologic 5.2A vagy 5.2E kioldóegységgel (LSI védelem, fogyasztásmérés)

2 külön rendelési számon rendelendő: 1 alapkészülék + 1 kioldóegység

DB112243



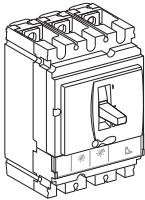
DB115674



Compact NSX100/160/250F

Termikus-mágneses TM-D kioldóegységgel

DB112222



Compact NSX100F (36 kA 380/415 V-nál)

In	3P 2t	3P 3t	4P 3t	4P 4t
TM16D	LV429627	LV429637	LV429647	LV429657
TM25D	LV429626	LV429636	LV429646	LV429656
TM32D	LV429625	LV429635	LV429645	LV429655
TM40D	LV429624	LV429634	LV429644	LV429654
TM50D	LV429623	LV429633	LV429643	LV429653
TM63D	LV429622	LV429632	LV429642	LV429652
TM80D	LV429621	LV429631	LV429641	LV429651
TM100D	LV429620	LV429630	LV429640	LV429650

Compact NSX160F (36 kA 380/415 V-nál)

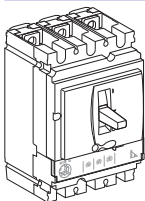
In	3P 2t	3P 3t	4P 3t	4P 4t
TM80D	LV430623	LV430633	LV430643	LV430653
TM100D	LV430622	LV430632	LV430642	LV430652
TM125D	LV430621	LV430631	LV430641	LV430651
TM160D	LV430620	LV430630	LV430640	LV430650

Compact NSX250F (36 kA 380/415 V-nál)

In	3P 2t	3P 3t	4P 3t	4P 4t
TM125D	LV431623	LV431633	LV431643	LV431653
TM160D	LV431622	LV431632	LV431642	LV431652
TM200D	LV431621	LV431631	LV431641	LV431651
TM250D	LV431620	LV431630	LV431640	LV431650

Elektronikus Micrologic 2.2 kioldóegységgel (LS₀I védelem)

DB112223



Compact NSX100F (36 kA 380/415 V-nál)

In	3P 3t	4P 3t, 4t, 3t + N/2
40	LV429772	LV429782
100	LV429770	LV429780

Compact NSX160F (36 kA 380/415 V-nál)

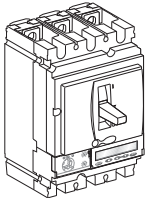
In	3P 3t	4P 3t, 4t, 3t + N/2
100	LV430771	LV430781
160	LV430770	LV430780

Compact NSX250F (36 kA 380/415 V-nál)

In	3P 3t	4P 3t, 4t, 3t + N/2
100	LV431772	LV431782
160	LV431771	LV431781
250	LV431770	LV431780

Elektronikus Micrologic 5.2A kioldóegységgel (LSI védelem, árammérés)

DB112224



Compact NSX100F (36 kA 380/415 V-nál)

In	3P 3t	4P 3t, 4t, 3t + N/2, 3t + OSN
40	LV429882	LV429887
100	LV429880	LV429885

Compact NSX160F (36 kA 380/415 V-nál)

In	3P 3t	4P 3t, 4t, 3t + N/2, 3t + OSN
100	LV430881	LV430886
160	LV430880	LV430885

Compact NSX250F (36 kA 380/415 V-nál)

In	3P 3t	4P 3t, 4t, 3t + N/2, 3t + OSN
100	LV431862	LV431867
160	LV431861	LV431866
250	LV431860	LV431865

Elektronikus Micrologic 5.2E kioldóegységgel (LSI védelem, fogyasztásmérés)

2 külön rendelési számon rendelendő: 1 alapkészülék + 1 kioldóegység

Elektronikus Micrologic 6.2A kioldóegységgel (LSIG védelem, árammérés)

2 külön rendelési számon rendelendő: 1 alapkészülék + 1 kioldóegység

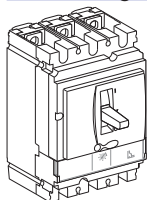
Elektronikus Micrologic 6.2E kioldóegységgel (LSIG védelem, fogyasztásmérés)

2 külön rendelési számon rendelendő: 1 alapkészülék + 1 kioldóegység

Compact NSX100/160/250F

Elektromágneses MA kioldóegységgel

DB115664



Compact NSX100F (36 kA 380/415 V-nál)

In	3P 3t
MA2.5	LV429745
MA6.3	LV429744
MA12.5	LV429743
MA25	LV429742
MA50	LV429741
MA100	LV429740

Compact NSX160F (36 kA 380/415 V-nál)

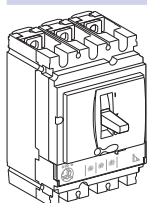
In	3P 3t
MA100	LV430831
MA150	LV430830

Compact NSX250F (36 kA 380/415 V-nál)

In	3P 3t
MA150	LV431749
MA220	LV431748

Elektronikus Micrologic 2.2-M kioldóegységgel (LS₀I védelem)

DB112223



Compact NSX100F (36 kA 380/415 V-nál)

In	3P 3t
25	LV429828
50	LV429827
100	LV429825

Compact NSX160F (36 kA 380/415 V-nál)

In	3P 3t
100	LV430986
150	LV430985

Compact NSX250F (36 kA 380/415 V-nál)

In	3P 3t
150	LV431161
220	LV431160

Elektronikus Micrologic 6.2E-M kioldóegységgel (LSIG motor védelem, fogyasztásmérés)

2 külön rendelési számon rendelendő: 1 alapkészülék + 1 kioldóegység

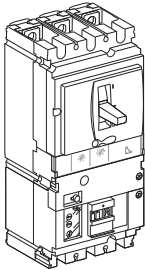
NSX100/160/250F: komplett készülék rögzített/melső csatlakozás (folytatás)

Vigicompact NSX100/160/250F (36 kA 380/415 V)

Vigicompact NSX100/160/250F

Termikus-mágneses TM-D kioldóegységgel

DB11243



Vigicompact NSX100F (36 kA 380/415 V-nál) MH Vigi modulal felszerelve (200–440 V)

In	3P 3t	4P 3t	4P 4t
TM16D	LV429937	LV429947	LV429957
TM25D	LV429936	LV429946	LV429956
TM32D	LV429935	LV429945	LV429955
TM40D	LV429934	LV429944	LV429954
TM50D	LV429933	LV429943	LV429953
TM63D	LV429932	LV429942	LV429952
TM80D	LV429931	LV429941	LV429951
TM100D	LV429930	LV429940	LV429950

Vigicompact NSX160F (36 kA 380/415 V-nál) MH Vigi modulal felszerelve (200–440 V)

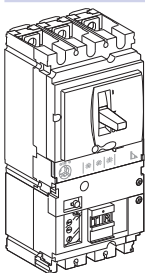
In	3P 3t	4P 3t	4P 4t
TM80D	LV430933	LV430943	LV430953
TM100D	LV430932	LV430942	LV430952
TM125D	LV430931	LV430941	LV430951
TM160D	LV430930	LV430940	LV430950

Vigicompact NSX250F (36 kA 380/415 V-nál) MH Vigi modulal felszerelve (200–440 V)

In	3P 3t	4P 3t	4P 4t
TM125D	LV431933	LV431943	LV431953
TM160D	LV431932	LV431942	LV431952
TM200D	LV431931	LV431941	LV431951
TM250D	LV431930	LV431940	LV431950

Elektronikus Micrologic 2.2 kioldóegységgel (LS₀I védelem)

DB116674



Vigicompact NSX100F (36 kA 380/415 V-nál) MH Vigi modulal felszerelve (200–440 V)

In	3P 3t	4P 3t, 4t, 3t + N/2
40	LV429972	LV429982
100	LV429970	LV429980

Vigicompact NSX160F (36 kA 380/415 V-nál) MH Vigi modulal felszerelve (200–440 V)

In	3P 3t	4P 3t, 4t, 3t + N/2
40	LV430973	LV430983
100	LV430971	LV430981
160	LV430970	LV430980

Vigicompact NSX250F (36 kA 380/415 V-nál) MH Vigi modulal felszerelve (200–440 V)

In	3P 3t	4P 3t, 4t, 3t + N/2
100	LV431972	LV431982
160	LV431971	LV431981
250	LV431970	LV431980

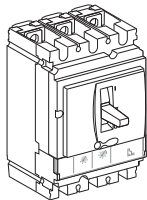
Elektronikus Micrologic 5.2A vagy 5.2E kioldóegységgel (LSI védelem, fogyasztásmérés)

2 külön rendelési számon rendelendő: 1 alapkészülék + 1 kioldóegység

Compact NSX100/160/250H

Termikus-mágneses TM-D kioldóegységgel

DB112222



Compact NSX100H (70 kA 380/415 V-nál)

In	3P 3t	4P 3t	4P 4t
TM16D	LV429677	LV429687	LV429697
TM25D	LV429676	LV429686	LV429696
TM32D	LV429675	LV429685	LV429695
TM40D	LV429674	LV429684	LV429694
TM50D	LV429673	LV429683	LV429693
TM63D	LV429672	LV429682	LV429692
TM80D	LV429671	LV429681	LV429691
TM100D	LV429670	LV429680	LV429690

Compact NSX160H (70 kA 380/415 V-nál)

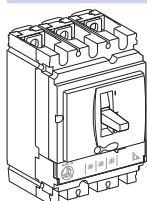
In	3P 3t	4P 3t	4P 4t
TM80D	LV430673	LV430683	LV430693
TM100D	LV430672	LV430682	LV430692
TM125D	LV430671	LV430681	LV430691
TM160D	LV430670	LV430680	LV430690

Compact NSX250H (70 kA 380/415 V-nál)

In	3P 3t	4P 3t	4P 4t
TM125D	LV431673	LV431683	LV431693
TM160D	LV431672	LV431682	LV431692
TM200D	LV431671	LV431681	LV431691
TM250D	LV431670	LV431680	LV431690

Elektronikus Micrologic 2.2 kioldóegységgel (LS₀I védelem)

DB112223



Compact NSX100H (70 kA 380/415 V-nál)

In	3P 3t	4P 3t, 4t, 3t + N/2
40	LV429792	LV429802
100	LV429790	LV429800

Compact NSX160H (70 kA 380/415 V-nál)

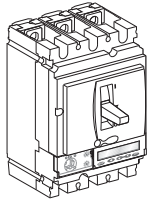
In	3P 3t	4P 3t, 4t, 3t + N/2
100	LV430791	LV430801
160	LV430790	LV430800

Compact NSX250H (70 kA 380/415 V-nál)

In	3P 3t	4P 3t, 4t, 3t + N/2
100	LV431792	LV431802
160	LV431791	LV431801
250	LV431790	LV431800

Elektronikus Micrologic 5.2A kioldóegységgel (LSI védelem, árammérés)

DB112224



Compact NSX100H (70 kA 380/415 V-nál)

In	3P 3t	4P 3t, 4t, 3t + N/2, OSN
40	LV429794	LV429804
100	LV429793	LV429803

Compact NSX160H (70 kA 380/415 V-nál)

In	3P 3t	4P 3t, 4t, 3t + N/2, OSN
100	LV430795	LV430805
160	LV430794	LV430804

Compact NSX250H (70 kA 380/415 V-nál)

In	3P 3t	4P 3t, 4t, 3t + N/2, OSN
100	LV431797	LV431807
160	LV431796	LV431806
250	LV431795	LV431805

Elektronikus Micrologic 5.2E kioldóegységgel (LSI védelem, fogyasztásmérés)

2 külön rendelési számon rendelendő: 1 alapkészülék + 1 kioldóegység

Elektronikus Micrologic 6.2A kioldóegységgel (LSIG védelem, árammérés)

2 külön rendelési számon rendelendő: 1 alapkészülék + 1 kioldóegység

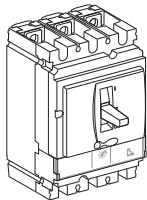
Elektronikus Micrologic 6.2E kioldóegységgel (LSIG védelem, fogyasztásmérés)

2 külön rendelési számon rendelendő: 1 alapkészülék + 1 kioldóegység

Compact NSX100/160/250H

Elektromágneses MA kioldóegységgel

DB115664



Compact NSX100H (70 kA 380/415 V-nál)

In	3P 3t
MA2.5	LV429765
MA6.3	LV429764
MA12.5	LV429763
MA25	LV429762
MA50	LV429761
MA100	LV429760

Compact NSX160H (70 kA 380/415 V-nál)

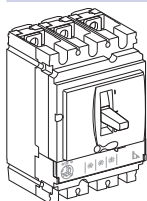
In	3P 3t
MA100	LV430835
MA150	LV430834

Compact NSX250H (70 kA 380/415 V-nál)

In	3P 3t
MA150	LV431757
MA220	LV431756

Elektronikus Micrologic 2.2-M kioldóegységgel (LS₀I védelem)

DB112223



Compact NSX100H (70 kA 380/415 V-nál)

In	3P 3t
25	LV429838
50	LV429837
100	LV429835

Compact NSX160H (70 kA 380/415 V-nál)

In	3P 3t
100	LV430992
150	LV430991

Compact NSX250H (70 kA 380/415 V-nál)

In	3P 3t
150	LV431171
220	LV431170

Elektronikus Micrologic 6.2E-M kioldóegységgel (LSIG motorvédelem, fogyasztásmérés)

2 külön rendelési számon rendelendő: 1 alapkészülék + 1 kioldóegység

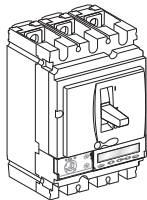
NSX100/160/250NA: komplett készülék rögzített/mellső csatlakozás

Compact NSX100/160/250NA

Compact NSX100/160/250NA szakaszolókapcsolók

NA szakaszolókapcsoló-egységgel

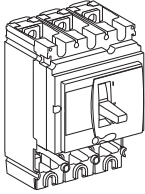
DB112244



Compact NSX100NA			
In	2P	3P	4P
100	LV429619	LV429629	LV429639
Compact NSX160NA			
In	2P	3P	4P
160	LV430619	LV430629	LV430639
Compact NSX250NA			
In	2P	3P	4P
250	LV431619	LV431629	LV431639

Alapkészülék

DB112245



Compact NSX100

	3P	4P
NSX100B (25 kA 380/415 V)	LV429014	LV429015
NSX100F (36 kA 380/415 V)	LV429003	LV429008
NSX100H (70 kA 380/415 V)	LV429004	LV429009
NSX100L (150 kA 380/415 V)	LV429005	LV429010

Compact NSX160

	3P	4P
NSX160B (25 kA 380/415 V)	LV430390	LV430395
NSX160F (36 kA 380/415 V)	LV430403	LV430408
NSX160H (70 kA 380/415 V)	LV430404	LV430409
NSX160L (150 kA 380/415 V)	LV430405	LV430410

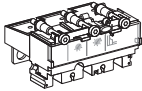
Compact NSX250

	3P	4P
NSX250B (25 kA 380/415 V)	LV431390	LV431395
NSX250F (36 kA 380/415 V)	LV431403	LV431408
NSX250H (70 kA 380/415 V)	LV431404	LV431409
NSX250L (150 kA 380/415 V)	LV431405	LV431410

+ kioldóegység

Elosztóhálózatok védelme

DB112246



Termikus-mágneses TM-D kioldóegység

In	3P 3t	4P 3t	4P 4t
TM16D	LV429037	LV429047	LV429057
TM25D	LV429036	LV429046	LV429056
TM32D	LV429035	LV429045	LV429055
TM40D	LV429034	LV429044	LV429054
TM50D	LV429033	LV429043	LV429053
TM63D	LV429032	LV429042	LV429052
TM80D	LV429031	LV429041	LV429051
TM100D	LV429030	LV429040	LV429050
TM125D	LV430431	LV430441	LV430451
TM160D*	LV430430	LV430440	LV430450
TM160D**	LV431432	LV431442	LV431452
TM200D	LV431431	LV431441	LV431451
TM250D	LV431430	LV431440	LV431450

Micrologic 2.2 (LS₀I védelem)

In	3P 3t	4P 3t, 4t, 3t + N/2
Micrologic 2.2 40 A	LV429072	LV429082
Micrologic 2.2 100 A	LV429070	LV429080
Micrologic 2.2 160 A	LV430470	LV430480
Micrologic 2.2 250 A	LV431470	LV431480

Micrologic 5.2A kioldóegység (LSI védelem, árammérés) ⁽¹⁾

In	3P 3t	4P 3t, 4t, 3t + N/2, 3t + OSN
Micrologic 5.2 A 40 A	LV429091	LV429101
Micrologic 5.2 A 100 A	LV429090	LV429100
Micrologic 5.2 A 160 A	LV430490	LV430495
Micrologic 5.2 A 250 A	LV431490	LV431495

Micrologic 5.2E kioldóegység (LSI védelem, fogyasztásmérés) ⁽¹⁾

In	3P 3t	4P 3t, 4t, 3t + N/2, 3t + OSN
Micrologic 5.2 E 40 A	LV429096	LV429106
Micrologic 5.2 E 100 A	LV429095	LV429105
Micrologic 5.2 E 160 A	LV430491	LV430496
Micrologic 5.2 E 250 A	LV431491	LV431496

Micrologic 6.2A kioldóegység (LSIG védelem, árammérés) ⁽¹⁾

In	3P 3t	4P 3t, 4t, 3t + N/2, 3t + OSN
Micrologic 6.2 A 40 A	LV429111	LV429136
Micrologic 6.2 A 100 A	LV429110	LV429135
Micrologic 6.2 A 160 A	LV430505	LV430515
Micrologic 6.2 A 250 A	LV431505	LV431515

Micrologic 6.2E kioldóegység (LSIG védelem, fogyasztásmérés) ⁽¹⁾

In	3P 3t	4P 3t, 4t, 3t + N/2, 3t + OSN
Micrologic 6.2 E 40 A	LV429116	LV429141
Micrologic 6.2 E 100 A	LV429115	LV429140
Micrologic 6.2 E 160 A	LV430506	LV430516
Micrologic 6.2 E 250 A	LV431506	LV431516

⁽¹⁾ A Micrologic 5/6 védelmi kioldóegységgel felszerelt megszakítókat csak kompletten, rendelési úrlapon lehet rendelni.

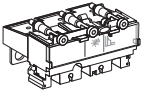
* NSX160-hoz

** NSX250-hez

+ kioldógység (folytatás)

Motorvédelem

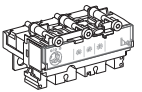
DB115666



Elektromágneses MA kioldógység (I védelem)

In	3P 3t	4P 3t
MA2.5	LV429125	
MA6.3	LV429124	
MA12.5	LV429123	
MA25	LV429122	
MA50	LV429121	
MA100	LV429120	LV429130
MA150	LV430500	LV430510
MA220	LV431500	LV431510

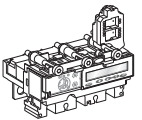
DB112247



Micrologic 2.2-M kioldógység (LS_oI védelem)

In	3P 3t
Micrologic 2.2-M 25 A	LV429174
Micrologic 2.2-M 50 A	LV429172
Micrologic 2.2-M 100 A	LV429170
Micrologic 2.2-M 150 A	LV430520
Micrologic 2.2-M 220 A	LV431520

DB112248

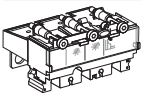


Micrologic 6.2E-M kioldógység (LSIG motorvédelem, fogyasztásmérés) ⁽¹⁾

In	3P 3t
Micrologic 6.2 E-M 25 A	LV429184
Micrologic 6.2 E-M 50 A	LV429182
Micrologic 6.2 E-M 80 A	LV429180
Micrologic 6.2 E-M 150 A	LV430521
Micrologic 6.2 E-M 220 A	LV431521

Generátorvédelem

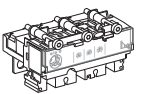
DB112246



Termikus-mágneses TM-G kioldógység

In	3P 3t	4P 4t
TM16G	LV429155	LV429165
TM25G	LV429154	LV429164
TM40G	LV429153	LV429163
TM63G	LV429152	LV429162

DB112247

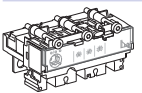


Micrologic 2.2 G (LS_oI védelem)

In	3P 3t	4P 3t, 4t, 3t + N/2
Micrologic 2.2-G 40 A	LV429076	LV429086
Micrologic 2.2-G 100 A	LV429075	LV429085
Micrologic 2.2-G 160 A	LV430475	LV430485
Micrologic 2.2-G 250 A	LV431475	LV431485

Közüzemi hálózatok védelme

DB112247

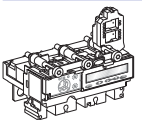


Micrologic 2.2 AB (LS_oI protection)

In	4P 3t, 4t, 3t + N/2
Micrologic 2.2-AB 100 A	LV434550
Micrologic 2.2-AB 160 A	LV434551
Micrologic 2.2-AB 240 A	LV434554

16Hz 2/3 hálózatok védelme

DB112248



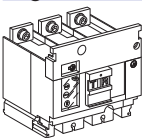
Micrologic 5.2 A-Z (LSI védelem, árammérés) ⁽¹⁾

In	3P 3t
Micrologic 5.2 A-Z 100 A	LV429089
Micrologic 5.2 A-Z 250 A	LV431489

+ Vigi modul vagy szigetelésfigyelő modul

Vigi modul

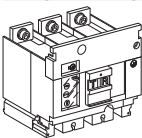
DB112249



	3P	4P
ME típus NSX100/160-hoz (200–440 V)	LV429212	LV429213
MH típus NSX100/160-hoz (200–440 V)	LV429210	LV429211
MH típus NSX250-hoz (200–440 V)	LV431535	LV431536
MH típus NSX100/160-hoz (440–550 V)	LV429215	LV429216
MH típus NSX250-hoz (440–550 V)	LV431533	LV431534
csatlakozó a 4P Vigi modul 3P megszakítóra szereléséhez		LV429214

Szigetelésfigyelő modul

DB112249

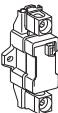


	3P	4P
200–440 V AC	LV429459	LV429460
csatlakozó a 4P szigetelésfigyelő modul 3P megszakítóra szereléséhez		LV429214

(1) A Micrologic 5/6 védelmi kioldógységgel felszerelt megszakítókat csak kompletten, rendelési úrlapon lehet rendelni.

Tartozékok kioldóegységekhez**Külső áramváltó nullavezetőhöz, 3P megszakítóhoz Micrologic 5/6 védelemmel**

DB112730

25-100 A
150-250 ALV429521
LV430563**24 VDC vezeték összekötő Micrologic 5/6 védelemhez**

DB112730

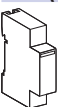


24 VDC tápegység csatlakozó

LV434210

ZSI (Zóna Szelektív Reteszelés) vezetékösszekötő Compact NS630b, Masterpact NW és Compact NSX-hez

DB115665

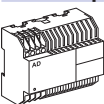


ZSI modul

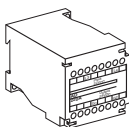
LV434212

Külső tápegység modul (24 VDC – 1A), 4 osztály

DB112736

24-30 V DC
48-60 V DC
100-125 V DC
110-130 V AC
200-240 V AC
380-415 V AC54440
54441
54442
54443
54444
54445**Akkumulátor modul**

DB112729

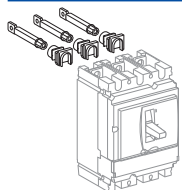


24 VDC akkumulátor modul

54446

Rögzített/hátsó csatlakozás = rögzített készülék /mellső csatlakozás + hátsó csatlakozás készlet

DB112251

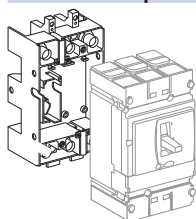


Rövid hátsó csatlakozás készlet			
3P készlet		3 x	LV429235
4P készlet		4 x	LV429235
Vegyes hátsó csatlakozás készlet			
3P készlet	rövid hátsó csatlakozás	2 x	LV429235
	hosszabbított hátsó csatlakozás	1 x	LV429236
4P készlet	rövid hátsó csatlakozás	2 x	LV429235
	hosszabbított hátsó csatlakozás	2 x	LV429236

Dugaszolható változat = rögzített készülék/mellső csatlakozás + átalakító

Készlet Compact készülékekhez

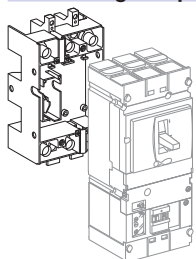
DB112252



	2P (3P)	3P	4P
Dugaszoló készlet	LV429288	LV429289	LV429290
Magában foglalja:			
Alapkészülék	= 1 x LV429265	= 1 x LV429266	= 1 x LV429267
Főáramköri csatlakozók	+ 2 x LV429268	+ 3 x LV429268	+ 4 x LV429268
Rövid kapcsolófedelek	+ 2 x LV429515	+ 2 x LV429515	+ 2 x LV429516
Biztonsági kioldók	+ 1 x LV429270	+ 1 x LV429270	+ 1 x LV429270

Készlet Vigicompact készülékekhez

DB112233

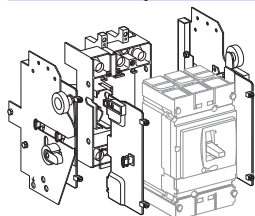


	3P	4P
Dugaszoló készlet Vigi-hez	LV429291	LV429292
Magában foglalja:		
Alapkészülék	= 1 x LV429266	= 1 x LV429267
Főáramköri csatlakozók	+ 3 x LV429269	+ 4 x LV429269
Rövid kapcsolófedelek	+ 2 x LV429515	+ 2 x LV429516
Biztonsági kioldók	+ 1 x LV429270	+ 1 x LV429270

Kikocsizható változat = rögzített készülék/mellső csatlakozás + átalakító készlet kikocsizható készülékekhez

Készlet Compact készülékekhez

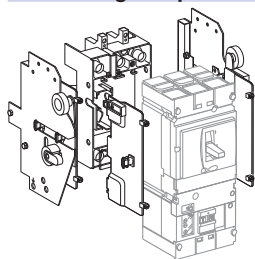
DB112731



	2P (3P)	3P	4P
Dugaszoló készlet	Készlet Compact készülékekhez	Készlet Compact készülékekhez	Készlet Compact készülékekhez
	=	=	=
	1 x LV429288	1 x LV429289	1 x LV429290
	+	+	+
Kocsiszerkezet oldalfal a rögzített részhez (alap)	1 x LV429282	1 x LV429282	1 x LV429282
	+	+	+
Kocsiszerkezet oldalfal a mozgó részhez (megszakító)	1 x LV429283	1 x LV429283	1 x LV429283

Készlet Vigicompact készülékekhez

DB112732



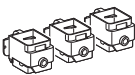
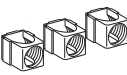
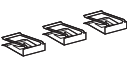
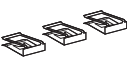


	3P	4P
Dugaszoló készlet Vigi-hez	Dugaszoló készlet Vigi-hez	Dugaszoló készlet Vigi-hez
	=	=
	1 x LV429291	1 x LV429292
	+	+
Kocsiszerkezet oldalfal a rögzített részhez (alap)	1 x LV429282	1 x LV429282
	+	+
Kocsiszerkezet oldalfal a mozgó részhez (megszakító)	1 x LV429283	1 x LV429283

Csatlakozás kiegészítők (Cu vagy Al)

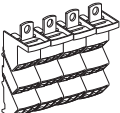
Hátsó csatlakozások

DB112225		2 rövid	LV429235
		2 hosszú	LV429236


Csupasz kábelcsatlakozók

DB112226		Acél csatlakozók	1 x (1,5–95 mm ²) ; ≤ 160 A	3 db-os készlet	LV429242
				4 db-os készlet	LV429243
DB112225		Alumínium csatlakozók	1 x (25–95 mm ²) ; ≤ 250 A	3 db-os készlet	LV429227
			1 x (120–185 mm ²) ; ≤ 250 A	4 db-os készlet	LV429228
DB112726		Csatlakozókapcsok		3 db-os készlet	LV429259
				4 db-os készlet	LV429260
DB112726		Csatlakozókapcsok		10 db-os készlet	LV429241
DB112227		Alumínium csatlakozók 2 kábelhez ⁽¹⁾	2 x (50–120 mm ²) ; ≤ 250 A	3 db-os készlet	LV429218
				4 db-os készlet	LV429219
DB112228		Alumínium csatlakozók 6 kábelhez ⁽¹⁾	6 x (1,5–35 mm ²) ; ≤ 250 A	3 db-os készlet	LV429248
				4 db-os készlet	LV429249
DB112724		6,35 mm feszültség leágazás acél vagy alumínium csatlakozókhoz		10 db-os készlet	LV429348

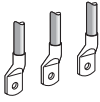
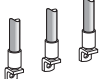
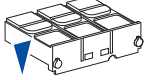
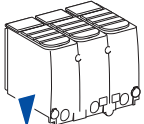
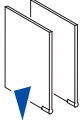
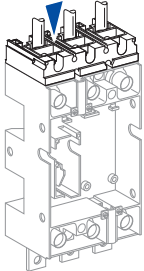
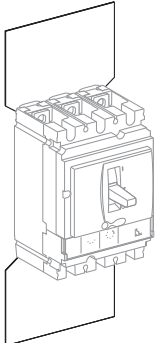
„Polybloc” elosztóblokk (csupasz kábelhez)

DB115613		160 A (40 °C) 6 kábel S ≤ 10 mm ²	1P	04031
		250 A (40 °C) 9 kábel S ≤ 10 mm ²	3P	04033
			4P	04034

Csatlakozó-hosszabbítók

DB112230		45°-os csatlakozó-hosszabbítók ⁽¹⁾	3 db-os készlet	LV429223
			4 db-os készlet	LV429224
DB112231		Élre forduló csatlakozó-hosszabbítók ⁽¹⁾	3 db-os készlet	LV429308
			4 db-os készlet	LV429309
DB112232		Derékszögű csatlakozó-hosszabbító ⁽¹⁾	3 db-os készlet	LV429261
			4 db-os készlet	LV429262
DB112233		Egyenes csatlakozó-hosszabbító ⁽¹⁾	3 db-os készlet	LV429263
			4 db-os készlet	LV429264
DB112234		Dupla L csatlakozó-hosszabbítók ⁽¹⁾	3 db-os készlet	LV429221
			4 db-os készlet	LV429222
DB112235		Fázisszéthúzó 35 mm-ről 45 mm-re ⁽¹⁾	3P	LV431563
			4P	LV431564
DB112236		Egydarabos fázisszéthúzó 35 mm-ről 45 mm-re	3P	LV431060
			4P	LV431061
		Mellső mélységállító egydarabos fázisszéthúzóhoz	3P/4P	LV431064

(1) 2 vagy 3 fázisválasztóval szállítva

Sajtolható kábelsaruk rézkábelhez ⁽¹⁾			
 DB112237	120 mm ² kábelhez	3 db-os készlet	LV429252
		4 db-os készlet	LV429256
	150 mm ² kábelhez	3 db-os készlet	LV429253
		4 db-os készlet	LV429257
	185 mm ² kábelhez	3 db-os készlet	LV429254
		4 db-os készlet	LV429258
Sajtolható kábelsaruk alumínium kábelhez ⁽¹⁾			
 DB112238	150 mm ² kábelhez	3 db-os készlet	LV429504
		4 db-os készlet	LV429505
	185 mm ² kábelhez	3 db-os készlet	LV429506
		4 db-os készlet	LV429507
Kapocsfedelek			
 DB112239	1 rövid kapocsfedél megszakítóhoz vagy dugaszolható alaphoz	3 P	LV429515
		4 P	LV429516
 DB112240	1 hosszú kapocsfedél megszakítóhoz vagy dugaszolható alaphoz	3 P	LV429517
		4 P	LV429518
 DB112241	Fázisválasztó megszakítóhoz vagy dugaszolható alaphoz	6 db-os készlet	LV429329
 DB112234	Csatlakozóadapter dugaszolható alaphoz	3P	LV429306
		4P	LV429307
 DB112242	2 szigetelőlap megszakítóhoz (45 mm fázistávolsággal)	3P	LV429330
		4P	LV429331

⁽¹⁾ 2 vagy 3 fázisválasztóval szállítva.

Villamos kiegészítők

Segédérintkező (váltó)

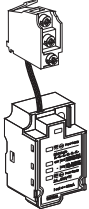
DB112254



OF vagy SD vagy SDE vagy SDV	29450
OF vagy SD vagy SDE vagy SDV kisáramú	29452
SDE adapter, kötelező TM, MA vagy Micrologic 2 kioldókhoz	LV429451

SDx külső modul Micrologic védelemhez

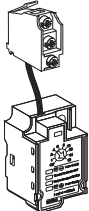
DB112275



SDx modul 24/415 V AC/DC	LV429532
--------------------------	----------

SDTAM érintkező kioldómodul (termikus hiba korai kioldás jelző) Micrologic 2.2-M/6.2 E-M védelemhez

DB112276



SDTAM 24/415 V AC/DC túláram hiba jelző	LV429424
---	----------

Feszültségkioldók

DB111454



	Feszültség	MX	MN
AC	24 V 50/60 Hz	LV429384	LV429404
	48 V 50/60 Hz	LV429385	LV429405
	110-130 V 50/60 Hz	LV429386	LV429406
	220-240 V 50/60 Hz és 208-277 V 60 Hz	LV429387	LV429407
	380-415 V 50 Hz és 440-480 V 60 Hz	LV429388	LV429408
	525 V 50 Hz és 600 V 60 Hz	LV429389	LV429409
DC	12 V	LV429382	LV429402
	24 V	LV429390	LV429410
	30 V	LV429391	LV429411
	48 V	LV429392	LV429412
	60 V	LV429383	LV429403
	125 V	LV429393	LV429413
	250 V	LV429394	LV429414

MN 48 V 50/60 Hz rögzített időkésleltetéssel

Alkotóelemek:	MN 48 V DC	LV429412
	Késleltetőegység 48 V 50/60 Hz	LV429426

MN 220-240 V 50/60 Hz rögzített időkésleltetéssel

Alkotóelemek:	MN 250 V DC	LV429414
	Késleltetőegység 220-240 V 50/60 Hz	LV429427

MN 48 V DC/AC 50/60 Hz állítható időkésleltetéssel

Alkotóelemek:	MN 48 V DC	LV429412
	Késleltetőegység 48 V 50/60 Hz	33680

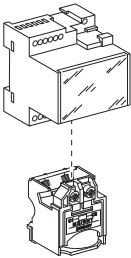
MN 110-130 V DC/AC 50/60 Hz állítható időkésleltetéssel

Alkotóelemek:	MN 125 V DC	LV429413
	Késleltetőegység 110-130 V 50/60 Hz	33681

MN 220-250 V /AC 50/60 Hz állítható időkésleltetéssel

Alkotóelemek:	MN 250 V DC	LV429414
	Késleltetőegység 220-250 V 50/60 Hz	33682

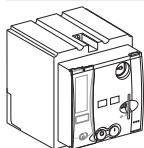
DB115831



Motormechanizmus

Motormechanizmus modul SDE adapterrel

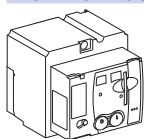
DB111475



	Feszültség	MT100/160	MT250
AC	48-60 V 50/60 Hz	LV429440	LV431548
	110-130 V 50/60 Hz	LV429433	LV431540
	220-240 V 50/60 Hz és	LV429434	LV431541
	208-277 V 60 Hz		
	380-415 V 50/60 Hz és	LV429435	LV431542
440-480 V 60 Hz			
DC	24-30 V	LV429436	LV431543
	48-60 V	LV429437	LV431544
	110-130 V	LV429438	LV431545
	250 V	LV429439	LV431546

Kommunikációra képes motormechanizmus modul SDE adapterrel

DB112265



Motormechanizmus modul	MTc 100/160	220-240 V 50/60 Hz	LV429441
	MTc 250	220-240 V 50/60 Hz	LV431549

+

Megszakító helyzet kommunikáció modul

BSCM	LV434205
------	----------

+

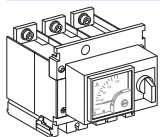
NSX kábel

Vezeték hossz L = 0,35 m	LV434200
Vezeték hossz L = 1,3 m	LV434201
Vezeték hossz L = 3 m	LV434202
U > 480 V AC Vezeték hossz L = 0,35 m	LV434204

Jelző- és mérőmodulok

Árammérő modul

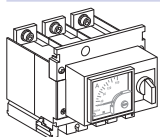
DB112256



In (A)	100	160	250
3P	LV429455	LV430555	LV431565
4P	LV429456	LV430556	LV431566

Árammérő modul I max.

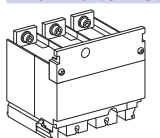
DB112256



In (A)	100	160	250
3P	LV434849	LV434850	LV434851

Áramváltó modul

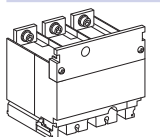
DB112257



In (A)	125	150	250
3P	LV429457	LV430557	LV431567
4P	LV429458	LV430558	LV431568

Áramváltó modul feszültségkimenettel

DB112257



In (A)	125	150	250
3P	LV429461	LV430561	LV431569
4P	LV429462	LV430562	LV431570

Feszültségjelző

DB112258

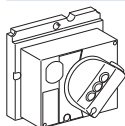


3P/4P	LV429325
-------	----------

Rotációs kézi hajtások

Közvetlen rotációs hajtás

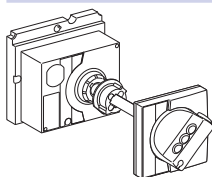
DB112259



standard fekete kar	LV429337
piros kar sárga előlappal	LV429339
MCC változat tartozéka	LV429341
CNOMO változat tartozéka	LV429342

Hosszabbított kézi hajtás

DB112260



standard fekete kar	LV429338
piros kar sárga előlappal	LV429340
állítható hosszúságú karral kikocsizható készülékhez	LV429343

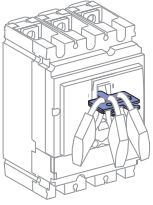
Tartozékok közvetlen vagy hosszabbított rotációs hajtáshoz

jelző segédérintkezők	1 előresiető nyitó érintkező	LV429345
	2 előresiető záró érintkező	LV429346

Zárak, reteszek

1-3 db lakattal zárható kapcsolókar reteszelés

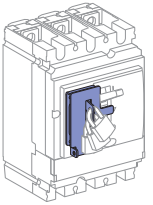
DB112261



Eltávolítható

29370

DB112262

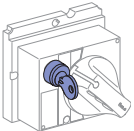


Rögzített

LV429371

Kulcsos zárszerkezet hosszabbított rotációs hajtáshoz

DB112263



zárszerkezet adapter (zárszerkezetet nem tartalmaz)

LV429344

zárszerkezet (zárszerkezet adaptert nem tartalmaz)

Ronis 1351B.500

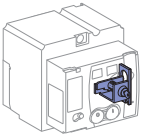
41940

Profalux KS5 B24 D4Z

42888

Motormechanizmus modul reteszelése

DB112264

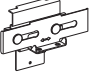


kulcsos záradapter + Ronis zár (speciális)

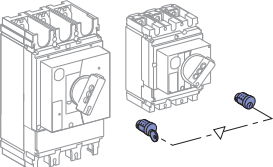
LV429449

Reteszelés

Mechanikus reteszelés megszakítókhoz

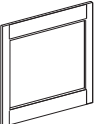
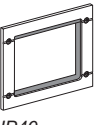
DB11486		billenőkaros	LV429354
		rotációs hajtáshoz	LV429369

Reteszelés kulccsal (2 kulcsos zár/1 kulcs) rotációs hajtáshoz

DB11268		kulcsos zár retesz készlet (kulcsos zárbetét nem tartozék) ⁽¹⁾		LV429344
		1 készlet, 2 db zár (1 kulcs, retesz)	Ronis 1351B.500	41950
		készletet nem tartalmaz)	Profalux KS5 B24 D4Z	42878

Szerelési tartozékok

Mellső panel kivágástakarók

DB11269		IP30 kivágástakaró minden típushoz	LV429525
		IP30 kivágástakaró hozzáférés a kioldógységhez	LV429526
		IP30 kivágástakaró Vigicompacthoz	LV429527
IP30			
DB11277		IP40 kivágástakaró minden típushoz	LV429317
		IP40 kivágástakaró Vigi modulhoz	LV429316
		IP40 kivágástakaró Vigi vagy árammérő modulhoz	LV429318
IP40			

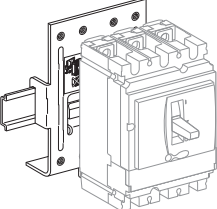
IP43 gumi billenőkar-takaró

DB11278		1 billenőkartakaró	LV429319
---------	---	--------------------	----------

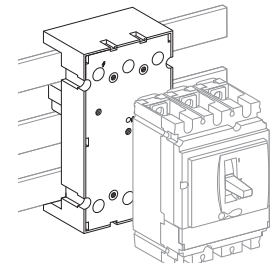
Plomba tartozékok

DB11865		Tartozék készlet	LV429375
---------	---	------------------	----------

DIN sín adapter

DB11279		1 adapter	LV429305
---------	---	-----------	----------

60 mm gyűjtősín adapter

DB11428		3P 60 mm gyűjtősín adapter	29372
---------	---	----------------------------	-------


(1) Csak 1 készülékhez.

Dugaszolható/kikocsizható változatok tartozékai

Szigetelés tartozékok

DB117159		1 csatlakozó adapter dugaszolható alaphoz	3P	LV429306
			4P	LV429307

Segédáramköri csatlakozások

DB117160		1 db 9 áramkörös rögzített csatlakozó (alaphoz)		LV429273
----------	---	---	--	----------

DB117161		1 db 9 áramkörös mozgó csatlakozó (megszakítóra)		LV429274
----------	---	--	--	----------

DB117162		1 db tartó 2 db mozgó csatlakozóhoz		LV429275
----------	---	-------------------------------------	--	----------

DB115885		9 áramkörös kézi csatlakozókészlet (rögzített+mzgó)		LV429272
----------	---	---	--	----------

Dugaszolóaljzat tartozékok

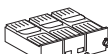
DB117164		hosszú szigetelt csatlakozók 2 db-os készlet	Set of 2	LV429276
----------	---	--	----------	----------

DB117165		2 db IP40 redőny (alaphoz)		LV429271
----------	--	----------------------------	--	----------

DB117166		Dugaszolóaljzat	2P	LV429265
			3P	LV429266

DB117167		Dugaszolóaljzat	4P	LV429267
----------	---	-----------------	----	----------

DB117168		2 db főáramköri csatlakozó	2/3/4P	LV429268
----------	---	----------------------------	--------	----------

DB117169		1 rövid kapocsfedél	2/3P	LV429515
----------	---	---------------------	------	----------

DB117170		1 rövid kapocsfedél	4P	LV429516
----------	---	---------------------	----	----------

DB117171		1 biztonsági kioldó	2/3/4P	LV429270
----------	---	---------------------	--------	----------

Kocsiszerkezet tartozékok

DB117172		Védőtakaró kapcsolókarhoz	Toggle	LV429284
----------	---	---------------------------	--------	----------

DB117173		Védőtakaró Vigi modulhoz	Vigi modul	LV429285
----------	---	--------------------------	------------	----------

DB117163		Reteszelő készlet (zárszerkezetet nem tartalmaz)		LV429286
----------	---	--	--	----------

DB111426		Kulcsos zárszerkezet (zárszerkezet adaptert nem tartalmaz)	Ronis 1351B.500	41940
			Profalux KS5 B24 D4Z	42888

DB111426		Helyzetjelző érintkezők (beszakaszolva/kizakaszolva pozíciók kijelzéséhez)		LV429287
----------	---	--	--	----------

Kiegészítő tartozékok

DB111430		10 külön rendelhető kapcsolókar hosszabbítás (NSX250)		LV429313
DB111620		Csavar csomag		LV429312
DB111431		bepattintható csavaranyák (rögzített/mellső csatlakozás)	12 M6 NSX100H/L készülékhez M8 NSX160/250H/L készülékhez	LV429234 LV430554
DB111432		NS retrofit takaró	kis kivágás	LV429528
DB111433		IP40 kapcsolókar takaró	Compact NS típus/ kis kivágás	29315
DB111438		Feliratozható matrica 1 db 10-es készlet		LV429226
DB111429		1 alap hosszabbított rotációs kézi hajtáshoz		LV429502
DB111434		Meghúzónyomaték-korlátozó csavarok (12 db-os készlet)	3P/4P Compact NSX100-250	LV429513
DB111435		LCD kijelző elektronikus kioldóegységhez	Micrologic 5 Micrologic 6 Micrologic 6 E-M	LV429483 LV429484 LV429486
DB111436		5 átlátszó takaró kioldóegységekhez	TM, MA, NA Micrologic 2 Micrologic 5/6	LV429481 LV429481 LV429478
DB111586		5 teli takaró Micrologic 5/6 elektronikus kioldóegységekhez		LV429479

Egyedi kapcsolószekrények

IP55 Fémlemez tokozat

DB112270		Compact NSX100/160 standard fekete hosszabbított rotációs kézi hajtással	LV431215
		Compact NSX100/160 piros-sárga hosszabbított rotációs kézi hajtással	LV431216
		Compact NSX250 és Vigicomcompact NSX100-250 standard fekete hosszabbított rotációs kézi hajtással	LV431217
		Compact NSX250 és Vigicomcompact NSX100-250 piros-sárga hosszabbított rotációs kézi hajtással	LV431218

IP55 Műanyag tokozat

DB112271		Compact NSX100/160 standard fekete hosszabbított rotációs kézi hajtással	LV429465
		Vigicomcompact NSX100/160 standard fekete hosszabbított rotációs kézi hajtással	LV429466
		Compact NSX250 standard fekete hosszabbított rotációs kézi hajtással	LV431573
		Vigicomcompact NSX250 standard fekete hosszabbított rotációs kézi hajtással	LV431574

Leválasztásra való alkalmasság látható szakaszolással

Tekintse meg az „Interpact INS/INV Kisfeszültségű szakaszolókapcsolók” látható szakaszolással foglalkozó részeit és a hozzátartozó kiegészítőket. Leválasztásra való alkalmasság látható szakaszolással funkció rögzített, mellső/hátsó csatlakozású Compact NSX készülékekkel kompatibilis.

Felügyelet és vezérlés (távműködtetés)

Megszakító tartozékok

DB111439		Megszakító állapotvezelemő modul	BSCM (Breaker Status Control Module) ⁽¹⁾	LV434205
----------	---	----------------------------------	---	----------


ULP kijelző modul ⁽²⁾


DB111440		FDM121 kapcsolószekrény kijelző modul		TRV00121
		FDM szerelési tartozékok (22 mm átmérő)		TRV00128

ULP kommunikációs modul

DB111441		Modbus interfész	Modbus SL kommunikációs interfész modul	TRV00210
----------	---	------------------	---	----------

ULP vezetékezési tartozékok

DB111442		NSX vezeték L = 0,35 m		LV434200
		NSX vezeték L = 1,3 m		LV434201
		NSX vezeték L = 3 m		LV434202
		NSX vezeték U > 480 V AC L = 1,3 m		LV434204


DB115621		10-es gyűjtőcsatlakozó kommunikációs interfész modul		TRV00217
----------	---	--	--	----------

DB111443		10 Modbus véglezáró		VV3A8306DRC ⁽³⁾
----------	---	---------------------	--	----------------------------

DB115622		RS 485 kábel (4 vezetékes, hossz: 60 m)		50965
----------	---	---	--	-------

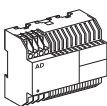
DB115623		5 db RJ45 csatlakozó aljzat/ aljzat		TRV00870
----------	---	-------------------------------------	--	----------

DB111444		10 ULP vonali véglezáró		TRV00880
----------	---	-------------------------	--	----------

DB111445		10 RJ45/RJ45 csatlakozó vezeték L = 0,3 m		TRV00803
		10 RJ45/RJ45 csatlakozó vezeték L = 0,6 m		TRV00806
		5 RJ45/RJ45 csatlakozó vezeték L = 1 m		TRV00810
		5 RJ45/RJ45 csatlakozó vezeték L = 2 m		TRV00820
		5 RJ45/RJ45 csatlakozó vezeték L = 3 m		TRV00830
		1 RJ45/RJ45 csatlakozó vezeték L = 5 m		TRV00850

Tápegység modulok

DB112278		Külső tápegység modul 100-240 V AC 110-230 V DC / 24 V DC-3 A 2. osztály (3)		ABL8RPS24030 ⁽³⁾
----------	---	--	--	-----------------------------

DB112736		Külső tápegység modul 24 V DC-1 A OVC IV		
		24-30 V DC		54440
		48-60 V DC		54441
		100-125 V AC		54442
		110-130 V AC		54443
		200-240 V AC		54444
		380-415 V AC		54445

Akkumulátor modul

DB112729		24 VDC akkumulátor modul		54446
----------	---	--------------------------	--	-------


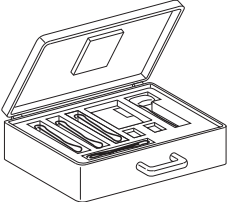
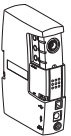
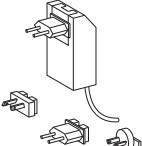
(1) SDE adapter használata kötelező TM, MA vagy Micrologic 2 kioldóegységek esetén (LV429451).

(2) Micrologic A és E kioldóegységekhez mérő és kijelző funkciókkal vagy megszakító állapot és vezérlő modullal (BSCM).


(3) Tekintse meg a Schneider Electric Automatizálás katalógusait.

Tesztkészülékek, szoftver, demo

Tesztkészülék

DB111449		Zsebakkumulátor Micrologic-hoz (NSX100-630)	LV434206
DB111451		Karbantartó készlet Alkotóelemek: - USB csatlakozó interfész - tápegység - Micrologic vezeték - USB vezeték - RJ45/RJ45 csatlakozódugóval ellátott vezeték	TRV00910
DB111450		Kiegészítő USB csatlakozó interfész	TRV00911
DB111452		Kiegészítő tápegység 110-240 V AC	TRV00915
DB111453		Tartalék Micrologic vezeték USB csatlakozó interfészhez	TRV00917
DB111448		Bluetooth/Modbus opció USB csatlakozó interfészhez	VW3A8114 ⁽¹⁾

Szoftver

DB117158		Konfiguráló és beállító szoftver RSU	LV4ST100 ⁽²⁾
		Teszt szoftver LTU	LV4ST121 ⁽²⁾
		Megjelenítő szoftver RCU	LV4SM100 ⁽²⁾

Demo eszköz

Demo bőrönd Compact NSX készülékhez	LV434207
-------------------------------------	----------

- ⁽¹⁾ Tekintse meg a *Schneider Electric Automatizálás katalógusait*.
⁽²⁾ Letölthető a <http://www.schneider-electric.hu> oldalról.

NSX400–630**NSX400/630F: komplett készülék rögzített/mellső csatlakozás**

Compact NSX400/630F (36 kA 380/415 V) F-26

Vigicompact NSX400/630F (36 kA 380/415 V) F-27

NSX400/630N: komplett készülék rögzített/mellső csatlakozás

Compact NSX400/630N (50 kA 380/415 V) F-28

Vigicompact NSX400/630N (50 kA 380/415 V) F-29

NSX400/630H: komplett készülék rögzített/mellső csatlakozás

Compact NSX400/630H (70 kA 380/415 V) F-30

NSX400/630NA: komplett készülék rögzített/mellső csatlakozás

Compact NSX400/630NA F-31

NSX400/630F/N/H/L: rögzített/mellső csatlakozású készülékek különálló alkotóelemekből

Compact és Vigicompact F-32

Tartozékok kioldóegységekhez

Compact és Vigicompact NSX400/630 F-33

Beépítés és csatlakozás

Compact és Vigicompact NSX400/630 F-34

Tartozékok

Compact és Vigicompact NSX400/630 F-36

Felügyelet és vezérlés, tesztkészülékek

Compact és Vigicompact F-45

NSX400/630 F-45

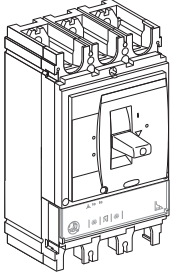
NSX400/630F: komplett készülék rögzített/melső csatlakozás

Compact NSX400/630F (36 kA 380/415 V)

Compact NSX400/630F

Elektronikus Micrologic 2.3 kioldóegységgel (LS_oI védelem)

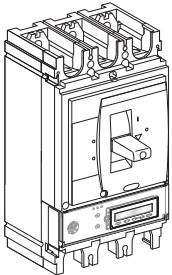
DB111455



Compact NSX400F (36 kA 380/415 V-nál)	250 A	3P 3t	4P 3t, 4t, 3t + N/2
	400 A	LV432682	LV432683
Compact NSX630F (36 kA 380/415 V-nál)	630 A	LV432676	LV432677
		LV432876	LV432877

Elektronikus Micrologic 5.3 kioldóegységgel (LSI védelem, árammérés)

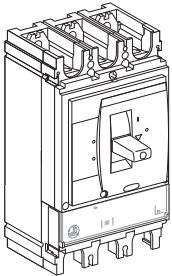
DB111456



Compact NSX400F (36 kA 380/415 V-nál)	400 A	3P 3t	4P 3t, 4t, 3t + N/2, 3t + OSN
		LV432678	LV432679
Compact NSX630F (36 kA 380/415 V-nál)	630 A	LV432878	LV432879

Elektronikus Micrologic 1.3-M kioldóegységgel (I motorvédelem)

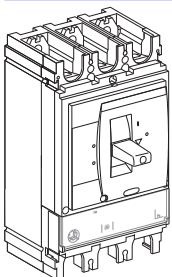
DB111457



Compact NSX400F 1.3-M (36 kA 380/415 V-nál)	320 A	3P 3t	
		LV432748	
Compact NSX630F 1.3-M (36 kA 380/415 V-nál)	500 A	LV432948	

Elektronikus Micrologic 2.3-M kioldóegységgel (LS_oI motorvédelem)

DB111457



Compact NSX400F 2.3-M (36 kA 380/415 V-nál)	320 A	3P 3t	
		LV432775	
Compact NSX630F 2.3-M (36 kA 380/415 V-nál)	500 A	LV432975	

Elektronikus Micrologic 5.3E kioldóegységgel (LSI védelem, fogyasztásmérés)

2 külön rendelési számon rendelendő: 1 alapkészülék + 1 kioldóegység

Elektronikus Micrologic 6.3A kioldóegységgel (LSIG védelem, árammérés)

2 külön rendelési számon rendelendő: 1 alapkészülék + 1 kioldóegység

Elektronikus Micrologic 6.3E kioldóegységgel (LSIG védelem, fogyasztásmérés)

2 külön rendelési számon rendelendő: 1 alapkészülék + 1 kioldóegység

Elektronikus Micrologic 6.3E-M kioldóegységgel (LSIG motorvédelem, fogyasztásmérés)

2 külön rendelési számon rendelendő: 1 alapkészülék + 1 kioldóegység

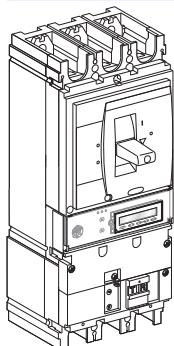
NSX400/630F: komplett készülék rögzített/melső csatlakozás

Vigicompact NSX400/630F
(36 kA 380/415 V)

Vigicompact NSX400/630F

Elektronikus Micrologic 2.3 kioldóegységgel (LS₀I védelem)

DB11469



Vigicompact NSX400F (36 kA 380/415 V-nál)	400 A	3P 3t LV432731	4P 3t, 4t, 3t + N/2 LV432732
Vigicompact NSX630F (36 kA 380/415 V-nál)	630 A	LV432931	LV432932

Elektronikus Micrologic 5.3E kioldóegységgel (LSI védelem, fogyasztásmérés)

2 külön rendelési számon rendelendő: 1 alapkészülék + 1 kioldóegység

Elektronikus Micrologic 6.3A kioldóegységgel (LSIG védelem, árammérés)

2 külön rendelési számon rendelendő: 1 alapkészülék + 1 kioldóegység

Elektronikus Micrologic 6.3E kioldóegységgel (LSIG védelem, fogyasztásmérés)

2 külön rendelési számon rendelendő: 1 alapkészülék + 1 kioldóegység

Elektronikus Micrologic 6.3E-M kioldóegységgel (LSIG motorvédelem, fogyasztásmérés)

2 külön rendelési számon rendelendő: 1 alapkészülék + 1 kioldóegység

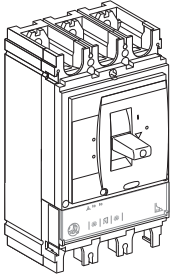
NSX400/630N: komplett készülék rögzített/melső csatlakozás

Compact NSX400/630N (50 kA 380/415 V)

Compact NSX400/630N

Elektronikus Micrologic 2.3 kioldóegységgel (LS₀I védelem)

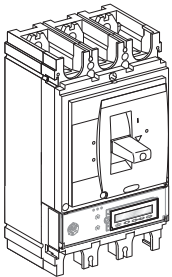
DB111465



Model	Rated Current (A)	3P 3t	4P 3t, 4t, 3t + N/2
Compact NSX400N (50 kA 380/415 V-nál)	250 A	LV432707	LV432708
	400 A	LV432693	LV432694
Compact NSX630N (50 kA 380/415 V-nál)	630 A	LV432893	LV432894

Elektronikus Micrologic 5.3 kioldóegységgel (LSI védelem, árammérés)

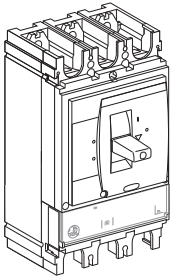
DB111466



Model	Rated Current (A)	3P 3t	4P 3t, 4t, 3t + N/2, 3t + OSN
Compact NSX400N (50 kA 380/415 V-nál)	400 A	LV432699	LV432700
Compact NSX630N (50 kA 380/415 V-nál)	630 A	LV432899	LV432900

Elektronikus Micrologic 1.3-M kioldóegységgel (I motorvédelem)

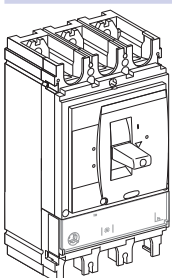
DB111467



Model	Rated Current (A)	3P 3t
Compact NSX400N 1.3-M (50 kA 380/415 V-nál)	320 A	LV432749
Compact NSX630N 1.3-M (50 kA 380/415 V-nál)	500 A	LV432949

Elektronikus Micrologic 2.3-M kioldóegységgel (LSol motorvédelem)

DB111467



Model	Rated Current (A)	3P 3t
Compact NSX400N 2.3-M (50 kA 380/415 V-nál)	320 A	LV432776
Compact NSX630N 2.3-M (50 kA 380/415 V-nál)	500 A	LV432976

Elektronikus Micrologic 5.3E kioldóegységgel (LSI védelem, fogyasztásmérés)

2 külön rendelési számon rendelendő: 1 alapkészülék + 1 kioldóegység

Elektronikus Micrologic 6.3A kioldóegységgel (LSIG védelem, árammérés)

2 külön rendelési számon rendelendő: 1 alapkészülék + 1 kioldóegység

Elektronikus Micrologic 6.3E kioldóegységgel (LSIG védelem, fogyasztásmérés)

2 külön rendelési számon rendelendő: 1 alapkészülék + 1 kioldóegység

Elektronikus Micrologic 6.3E-M kioldóegységgel (LSIG motorvédelem, fogyasztásmérés)

2 külön rendelési számon rendelendő: 1 alapkészülék + 1 kioldóegység

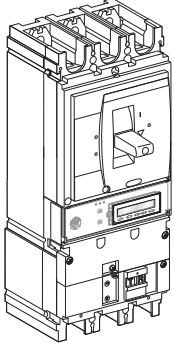
NSX400/630N: komplett készülék rögzített/melső csatlakozás

Vigicompact NSX400/630N
(50 kA 380/415 V)

Vigicompact NSX400/630N

Elektronikus Micrologic 2.3 kioldóegységgel (LS₀I védelem)

DB111468



Vigicompact NSX400N (50 kA 380/415 V-nál)	400 A	3P 3t LV432733	4P 3t, 4t, 3t + N/2 LV432734
Vigicompact NSX630N (50 kA 380/415 V-nál)	630 A	LV432933	LV432934

Elektronikus Micrologic 5.3E kioldóegységgel (LSI védelem, fogyasztásmérés)

2 külön rendelési számon rendelendő: 1 alapkészülék + 1 kioldóegység

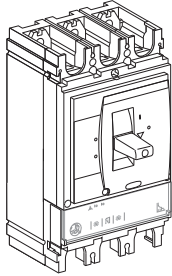
NSX400/630H: komplett készülék rögzített/melső csatlakozás

Compact NSX400/630H (70 kA 380/415 V)

Compact NSX400/630H

Elektronikus Micrologic 2.3 kioldóegységgel (LS₀I védelem)

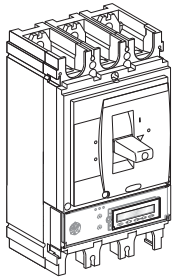
DB11456



Compact NSX400H (70 kA 380/415 V-nál)	250 A	3P 3t LV432709	4P 3t, 4t, 3t + N/2 LV432710
	400 A	LV432695	LV432696
Compact NSX630H (70 kA 380/415 V-nál)	630 A	LV432895	LV432896

Elektronikus Micrologic 5.3 kioldóegységgel (LSI védelem, árammérés)

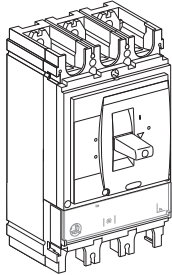
DB11456



Compact NSX400H (70 kA 380/415 V-nál)	400 A	3P 3t LV432701	4P 3t, 4t, 3t + N/2, 3t + OSN LV432702
	Compact NSX630H (70 kA 380/415 V-nál)	630 A	LV432901

Elektronikus Micrologic 1.3-M kioldóegységgel (I motorvédelem)

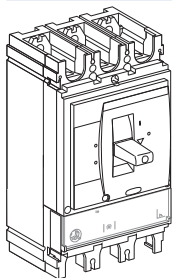
DB11457



Compact NSX400H 1.3-M (70 kA 380/415 V-nál)	320 A	3P 3t LV432750	
	Compact NSX630H 1.3-M (70 kA 380/415 V-nál)	500 A	LV432950

Elektronikus Micrologic 2.3-M kioldóegységgel (LS₀I motorvédelem)

DB11457



Compact NSX400H 2.3-M (70 kA 380/415 V-nál)	320 A	3P 3t LV432777	
	Compact NSX630H 2.3-M (70 kA 380/415 V-nál)	500 A	LV432977

Elektronikus Micrologic 6.3E kioldóegységgel (LSIG védelem, fogyasztásmérés)

A kioldóegység külön rendelendő.

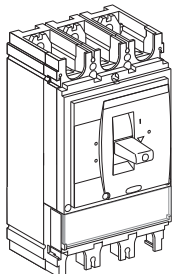
Elektronikus Micrologic 6.3E-M kioldóegységgel (LSIG motorvédelem, fogyasztásmérés)

A kioldóegység külön rendelendő.

Compact NSX400/630 0.3 NA szakaszolókapcsolók

0.3 NA szakaszolókapcsoló egységgel

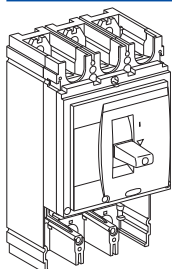
DB11459



Compact NSX400 0.3 NA	3P	4P
Compact NSX630 0.3 NA, 45 mm fázistávolság	LV432756	LV432757
	LV432956	LV432957

Alapkészülék

DB111460



Compact NSX400

	3P	4P
NSX400F (36 kA 380/415 V)	LV432413	LV432415
NSX400N (50 kA 380/415 V)	LV432403	LV432408
NSX400H (70 kA 380/415 V)	LV432404	LV432409
NSX400L (150 kA 380/415 V)	LV432405	LV432410

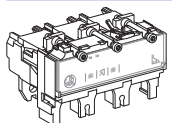
Compact NSX630

	3P	4P
NSX630F (36 kA 380/415 V)	LV432813	LV432815
NSX630N (50 kA 380/415 V)	LV432803	LV432808
NSX630H (70 kA 380/415 V)	LV432804	LV432809
NSX630L (150 kA 380/415 V)	LV432805	LV432810

+ kioldógység

Elosztóhálózatok védelme

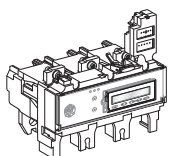
DB111461



Micrologic 2.3 (LS_oI védelem)

In	3P 3t	4P 3t, 4t, 3t + N/2
Micrologic 2.3 250 A	LV432082	LV432086
Micrologic 2.3 400 A	LV432081	LV432085
Micrologic 2.3 630 A	LV432080	LV432084

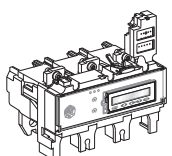
DB111462



Micrologic 5.3 A (LSI védelem, árammérés) ⁽¹⁾

In	3P 3t	4P 3t, 4t, 3t + N/2, 3t + OSN
Micrologic 5.3 A 400 A	LV432091	LV432094
Micrologic 5.3 A 630 A	LV432090	LV432093

DB111462



Micrologic 5.3 E (LSI védelem, fogyasztásmérés) ⁽¹⁾

In	3P 3t	4P 3t, 4t, 3t + N/2, 3t + OSN
Micrologic 5.3 E 400 A	LV432097	LV432100
Micrologic 5.3 E 630 A	LV432096	LV432099

Micrologic 6.3 A (LSIG védelem, árammérés) ⁽¹⁾

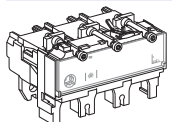
In	3P 3t	4P 3t, 4t, 3t + N/2, 3t + OSN
Micrologic 6.3 A 400 A	LV432103	LV432106
Micrologic 6.3 A 630 A	LV432102	LV432105

Micrologic 6.3 E (LSIG védelem, fogyasztásmérés) ⁽¹⁾

In	3P 3t	4P 3t, 4t, 3t + N/2, 3t + OSN
Micrologic 6.3 E 400 A	LV432109	LV432112
Micrologic 6.3 E 630 A	LV432108	LV432111

Motorvédelem

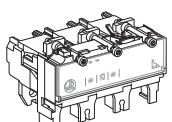
DB111463



Micrologic 1.3-M kioldógység (I motorvédelem)

In	3P 3t	4P 3t
Micrologic 1.3-M 320 A	LV432069	LV432078
Micrologic 1.3-M 500 A	LV432068	LV432077

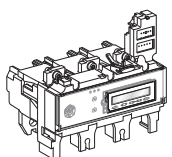
DB111461



Micrologic 2.3-M kioldógység (LS_oI motorvédelem)

In	3P 3t	
Micrologic 2.3-M 320 A	LV432072	
Micrologic 2.3-M 500 A	LV432071	

DB111462



Micrologic 6.3 E-M kioldógység (LSIG motorvédelem, fogyasztásmérés) ⁽¹⁾

In	3P 3t	
Micrologic 6.3 E-M 320 A	LV432075	
Micrologic 6.3 E-M 500 A	LV432074	

Közüzemi hálózatok védelme

Micrologic 2.3-AB (LS_oI védelem)

In	4P 3t, 4t, 3t + N/2
Micrologic 2.3 400 A	LV434557

16 Hz 2/3 hálózatok védelme

Micrologic 5.3 A-Z (LSI védelem, árammérés) ⁽¹⁾

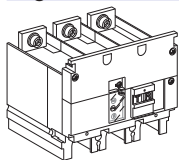
In	3P 3t
Micrologic 5.3 A-Z 630 A	LV432089

⁽¹⁾ A Micrologic 5/6 védelmi kioldógységgel felszerelt megszakítókat csak kompletten, rendelési úrlapon lehet rendelni.

+ Vigi modul vagy szigetelésfigyelő modul

Vigi modul

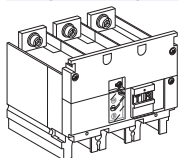
DB111464



MB típus	200–440 V	3P	4P
	440–550 V	LV432455	LV432456
csatlakozó a 4P Vigi modul 3P megszakítóra szereléséhez		LV432453	LV432454
			LV432457

Szigetelésfigyelő modul

DB111464

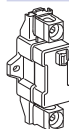


200–440 V AC	3P	4P
csatlakozó a 4P szigetelésfigyelő modul 3P megszakítóra szereléséhez	LV432659	LV432660
		LV432457

Tartozékok kioldóegységekhez

Külső áramváltó nulla vezetőhöz, 3P megszakítóhoz Micrologic 5/6 védelemmel

DB112277



400–630 A	LV432575
-----------	----------

24 VDC vezeték összekötő Micrologic 5/6 védelemhez

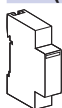
DB112730



24 VDC tápegység csatlakozó	LV434210
-----------------------------	----------

ZSI (Zóna Szelektív Reteszelés) vezeték összekötő Compact NS630b, Masterpact NW és Compact NSX-hez

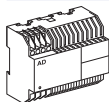
DB115665



ZSI modul	LV434212
-----------	----------

Külső tápegység modul (24VDC – 1A), 4 osztály

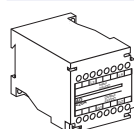
DB112736



24–30 V DC	54440
48–60 V DC	54441
100–125 V DC	54442
110–130 V AC	54443
200–240 V AC	54444
380–415 V AC	54445

Akkumulátor modul

DB112729

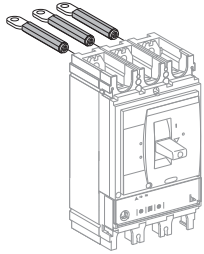


24 VDC akkumulátor modul	54446
--------------------------	-------

Rögzített/hátsó csatlakozás = rögzített készülék /mellső csatlakozás + hátsó csatlakozás készlet

Vegyes hátsó csatlakozás készlet

DB111465



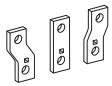
3P készlet,	rövid hátsó csatlakozás	2 x	LV432475
	hosszabbított hátsó csatlakozás	1 x	LV432476
4P készlet	rövid hátsó csatlakozás	2 x	LV432475
	hosszabbított hátsó csatlakozás	2 x	LV432476

Rögzített készülék /mellső csatlakozás 52,5 mm vagy 70 mm fázistávolsággal = rögzített készülék /mellső csatlakozás 45 mm fázistávolsággal + fázisszéthúzó

A fázistávolságok minden Compact és Vigicomact NSX400/630 készülék esetében 45 mm. Fázisszéthúzó elérhető rögzített készülék mellső csatlakozásához, dugaszolható vagy kikocsizható változatok csatlakozásaihoz 52,5 mm vagy 70 mm fázistávolsággal.

Hálózatoldali vagy terhelésoldali fázisszéthúzó⁽¹⁾

DB111466

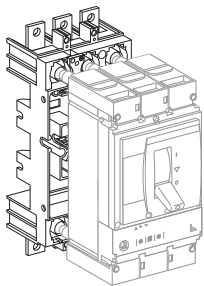


52,5 mm	3P	LV432490
	4P	LV432491
70 mm	3P	LV432492
	4P	LV432493

Dugaszolható változat = rögzített készülék/mellső csatlakozás + átalakító készlet dugaszolható készülékhez

Készlet Compact készülékekhez

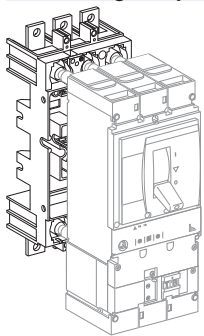
DB111467



	3P	4P
Dugaszoló készlet	LV432538	LV432539
Magában foglalja:		
Alapkészülék	= 1 x LV432516	= 1 x LV432517
Főáramköri csatlakozók	+ 3 x LV432518	+ 4 x LV432518
Rövid kapocsfedelel	+ 2 x LV432591	+ 2 x LV432592
Biztonsági kioldók	+ 1 x LV432520	+ 1 x LV432520

Készlet Vigicomact készülékekhez

DB111469



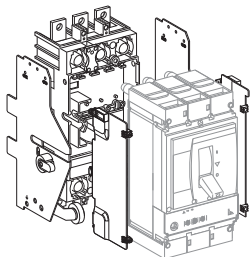
	3P	4P
Dugaszoló készlet Vigi-hez	LV432540	LV432541
Magában foglalja:		
Alapkészülék	= 1 x LV432516	= 1 x LV432517
Főáramköri csatlakozók	+ 3 x LV432519	+ 4 x LV432519
Rövid kapocsfedelel	+ 2 x LV432591	+ 2 x LV432592
Biztonsági kioldók	+ 1 x LV432520	+ 1 x LV432520

(1) 2 vagy 3 fázisválasztóval szállítva.

Kikocsizható változat = rögzített készülék/mellső csatlakozás + átalakító készlet kikocsizható készülékhez

Készlet Compact készülékekhez

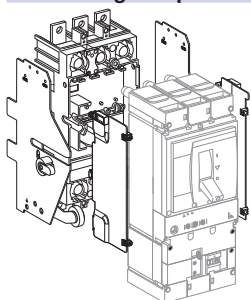
DBE11468



	3P	4P
	Készlet Compact készülékekhez	Készlet Compact készülékekhez
	=	=
Dugaszó készlet	1 x LV432538	1 x LV432539
	+	+
Kocsiszerkezet oldalfal a rögzített részhez (alap)	1 x LV432532	1 x LV432532
	+	+
Kocsiszerkezet oldalfal a mozgó részhez (megszakító)	1 x LV432533	1 x LV432533

Készlet Vigicomact készülékekhez

DBE11774



	3P	4P
	Készlet Vigicomact készülékekhez	Készlet Vigicomact készülékekhez
	=	=
Dugaszó készlet Vigi-hez	1 x LV432540	1 x LV432541
	+	+
Kocsiszerkezet oldalfal a rögzített részhez (alap)	1 x LV432532	1 x LV432532
	+	+
Kocsiszerkezet oldalfal a mozgó részhez (megszakító)	1 x LV432533	1 x LV432533

Csatlakozás kiegészítők (Cu vagy Al)


Hátsó csatlakozások

DB111471		2 rövid			LV432475
		2 hosszú			LV432476

Csúszás kábelcsatlakozók⁽¹⁾

DB115624		Alumínium csatlakozók	1 x (35–300 mm ²)	3 db-os készlet	LV432479
				4 db-os készlet	LV432480

DB115625		Alumínium csatlakozók 2 kábelekhez	2 x (35–300 mm ²)	3 db-os készlet	LV432481
				4 db-os készlet	LV432482


DB112724		6,35 mm feszültség leágazás acél vagy alumínium csatlakozókhöz		10 db-os készlet	LV429348
----------	---	--	--	------------------	----------

Csatlakozó hosszabbítók⁽¹⁾

DB115649		45°-os csatlakozó hosszabbítók		3 db-os készlet	LV432586
				4 db-os készlet	LV432587

DB115650		Élre forduló csatlakozó hosszabbítók		3 db-os készlet	LV432486
				4 db-os készlet	LV432487

DB115651		Derékszögű csatlakozó hosszabbító		3 db-os készlet	LV432484
				4 db-os készlet	LV432485

DB115652		Fázis-zérhúzó	52,5 mm fázistávolsággal	3P	LV432490	
				4P	LV432491	
				70 mm fázistávolsággal	3P	LV432492
				4P	LV432493	

Sajtolható kábelsaruk rézkábelhez⁽¹⁾

DB112237		240 mm ² kábelhez		3 db-os készlet	LV432500
				4 db-os készlet	LV432501
		300 mm ² kábelhez		3 db-os készlet	LV432502
				4 db-os készlet	LV432503

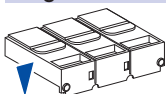
Sajtolható kábelsaruk alumínium kábelhez⁽¹⁾

DB112238		240 mm ² kábelhez		3 db-os készlet	LV432504
				4 db-os készlet	LV432505
		300 mm ² kábelhez		3 db-os készlet	LV432506
				4 db-os készlet	LV432507

(1) 2 vagy 3 fázisválasztóval szállítva

Szigetelés tartozékok

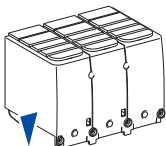
DB111472



Rövid kapocsfedél, 45 mm (1 db)

3 P	LV432591
4 P	LV432592

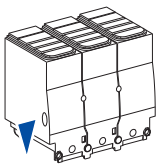
DB111473



Hosszú kapocsfedél, 45 mm (1 db)

3 P	LV432593
4 P	LV432594

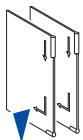
DB115626



Hosszú kapocsfedél fázisszéthúzóhoz, 52,5 mm (1 db) (szigetelő lemezzel leszállítva)

3 P	LV432595
4 P	LV432596

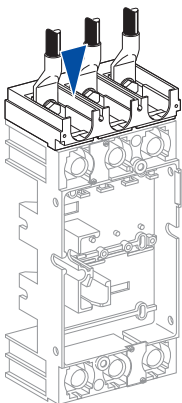
DB115632



Fázisválasztók

6 készlet	LV432570
-----------	----------

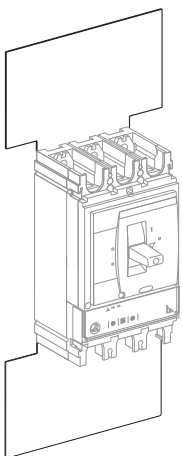
DB115627



Csatlakozó adapter dugaszolható alaphoz

3P	LV432584
4P	LV432585

DB115628



2 szigetelőlap megszakítókhoz (70 mm fázistávolsággal)

3P	LV432578
4P	LV432579

Villamos kiegészítők

Segédérintkező (váltó)

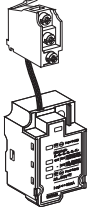
DB112254



OF vagy SD vagy SDE vagy SDV	29450
OF vagy SD vagy SDE vagy SDV kisáramú	29452

SDx külső modul Micrologic védelemhez

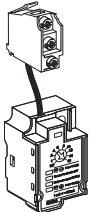
DB112275



SDx modul 24/415 V AC/DC	LV429532
--------------------------	----------

SDTAM érintkező kioldómodul (termikus hiba korai kioldás jelző) Micrologic 2.3-M/6.3 E-M védelemhez

DB112276



SDTAM 24/415 V AC/DC túláram hiba jelző	LV429424
---	----------

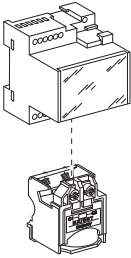
Feszültségkioldók

DB111454



	Feszültség	MX	MN	
AC	24 V 50/60 Hz	LV429384	LV429404	
	48 V 50/60 Hz	LV429385	LV429405	
	110-130 V 50/60 Hz	LV429386	LV429406	
	220-240 V 50/60 Hz és 208-277 V 60 Hz	LV429387	LV429407	
	380-415 V 50 Hz és 440-480 V 60 Hz	LV429388	LV429408	
	525 V 50 Hz és 600 V 60 Hz	LV429389	LV429409	
DC	12 V	LV429382	LV429402	
	24 V	LV429390	LV429410	
	30 V	LV429391	LV429411	
	48 V	LV429392	LV429412	
	60 V	LV429383	LV429403	
	125 V	LV429393	LV429413	
	250 V	LV429394	LV429414	
	MN 48 V 50/60 Hz rögzített időkésleltetéssel			
	Alkotóelemek:	MN 48 V DC		LV429412
	Késleltetőegység 48 V 50/60 Hz		LV429426	
MN 220-240 V 50/60 Hz rögzített Hz időkésleltetéssel				
Alkotóelemek:	MN 250 V DC		LV429414	
	Késleltetőegység 220-240 V 50/60 Hz		LV429427	
MN 48 V DC/AC 50/60 Hz állítható időkésleltetéssel				
Alkotóelemek:	MN 48 V DC		LV429412	
	Késleltetőegység 48 V 50/60 Hz		33680	
MN110-130 V DC/AC 50/60 Hz állítható időkésleltetéssel				
Alkotóelemek:	MN 125 V DC		LV429413	
	Késleltetőegység 110-130 V 50/60 Hz		33681	
MN 220-250 V 50/60 Hz állítható időkésleltetéssel				
Alkotóelemek:	MN 250 V DC		LV429414	
	Késleltetőegység 220-250 V 50/60 Hz		33682	

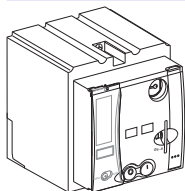
DB115831



Motormechanizmus

Motormechanizmus modul SDE adapterrel

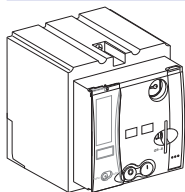
DB11475



AC	Feszültség	MT400-630
	48-60 V 50/60 Hz	LV432639
	110-130 V 50/60 Hz	LV432640
	220-240 V 50/60 Hz and 208-277 V 60 Hz	LV432641
	380-415 V 50 Hz	LV432642
	440-480 V 60 Hz	LV432647
DC	24-30 V	LV432643
	48-60 V	LV432644
	110-130 V	LV432645
	250 V	LV432646
Működésszámláló		LV432648

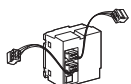
Kommunikációra képes motormechanizmus modul SDE adapterrel

DB11476



Motormechanizmus modul	MTc 400/630	220-240 V 50/60 Hz	LV432652
------------------------	-------------	--------------------	----------

+



Megszakító helyzet kommunikáció modul	BSCM	LV434205
---------------------------------------	------	----------

+

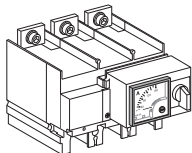


NSX kábel	Vezeték hossz L = 0,35 m	LV434200
	Vezeték hossz L = 1,3 m	LV434201
	Vezeték hossz L = 3 m	LV434202
	U > 480 V AC vezeték hossz L = 0,35 m	LV434204

Jelző- és mérőmodulok

Árammérő modul

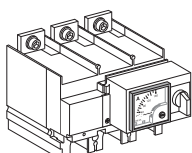
DB11477



In (A)	400	630
3P	LV432655	LV432855
4P	LV432656	LV432856

Árammérő modul I max.

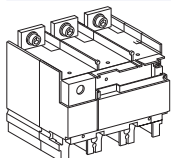
DB11477



In (A)	400	630
3P	LV434852	LV434853

Áramváltó modul

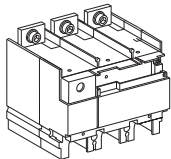
DB11779



In (A)	400	600
3P	LV432657	LV432857
4P	LV432658	LV432858

Áramváltó modul feszültség kimenettel

DB11779



In (A)	400	600
3P	LV432653	LV432861
4P	LV432654	LV432862

Feszültségjelző

DB11479

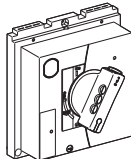


3P/4P	LV432566
-------	----------

Rotációs kézi hajtások

Közvetlen rotációs hajtás

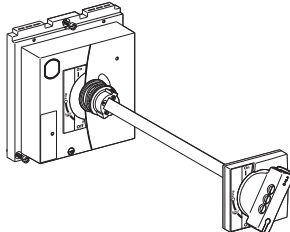
DB11480



standard fekete kar	LV432597
piros kar sárga előlappal	LV432599
MCC változat tartozéka	LV432606
CNOMO változat tartozéka	LV432602

Hosszabbított kézi hajtás

DB11481



standard fekete kar	LV432598
piros kar sárga előlappal	LV432600
állítható hosszúságú karral kikocsizható készülékhez	LV432603

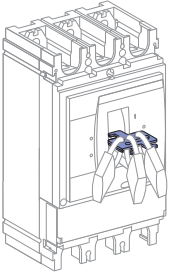
Tartozékok közvetlen vagy hosszabbított rotációs hajtáshoz

jelző segédérintkezők	1 előresiető érintkező	LV432605
	2 előresiető érintkező	LV429346

Zárak, reteszek

1-3 db lakattal zárható kapcsolókar retesz

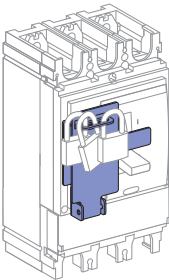
DB11483



Eltávolítható

29370

DB11482

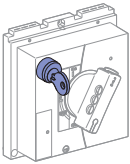


Rögzített

LV432631

Kulcsos zárszerkezet hosszabbított rotációs hajtáshoz

DB11484



zárszerkezet adapter (zárszerkezetet nem tartalmaz)

LV432604

zárszerkezet (zárszerkezet adaptert nem tartalmaz)

Ronis 1351B.500

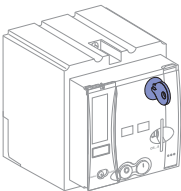
41940

Profalux KS5 B24 D4Z

42888

Motormechanizmus modul reteszelése

DB11485



zárszerkezet adapter (zárszerkezetet nem tartalmaz)

LV432649

zárszerkezet (zárszerkezet adaptert nem tartalmaz)

Ronis 1351B.500

41940

Profalux KS5 B24 D4Z

42888

Reteszelés

Mechanikus reteszelés megszakítókhöz

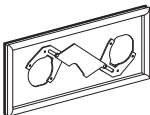
DB11486



billenőkaros

LV432614

DB11487

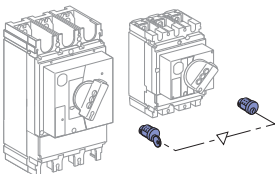


rotációs hajtáshoz

LV432621

Reteszelés kulccsal (2 kulcsos zár/1 kulcs) rotációs hajtáshoz

DB112288



kulcsos zár retesz készlet (kulcsos zárbetét nem tartozék)

LV432604

1 készlet, 2 db zár

Ronis 1351B.500

41950

(1 kulcs, retesz készletet nem tartalmaz)

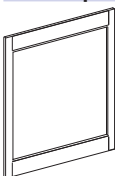
Profalux KS5 B24 D4Z

42878

Szerelési tartozékok

Mellső panel kivágástakarók

DB11488



IP30

IP30 kivágástakaró minden típushoz

LV432557

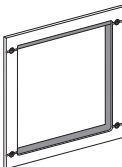
IP30 kivágástakaró hozzáférés a kioldógységhez

LV432559

IP30 kivágástakaró Vigi modulhoz

LV429527

DB11489



IP40

IP40 kivágástakaró minden típushoz

LV432558

IP40 kivágástakaró Vigi modulhoz

LV429316

IP40 kivágástakaró Vigi vagy árammérő modulhoz

LV429318

IP43 gumi billenőkar-takaró

DB11490



1 billenőkar-takaró

LV432560

Plomba tartozékok

DB115615

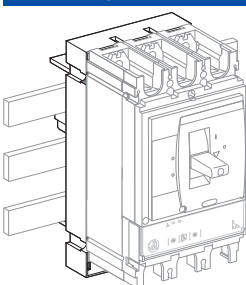


Tartozék készlet

LV429375

60 mm gyűjtősín adapter

DB11491




3P 60 mm gyűjtősín adapter

32623

(†) Csak 1 készülékhez.

Dugaszolható/kikocsizható változatok tartozékai

Szigetelés tartozékok

DB117159		Csatlakozó adapter dugaszolható alaphoz	3P	LV432584
			4P	LV432585

Segédáramkörü csatlakozások

DB117160		1 db 9 áramkörös rögzített csatlakozó (alapra)		LV429273
----------	---	--	--	----------

DB117161		1 db 9 áramkörös mozgó csatlakozó (megszakítóra)		LV432523
----------	---	--	--	----------

DB118368		1 db tartó 3 db mozgó csatlakozóhoz		LV432525
----------	---	-------------------------------------	--	----------

DB115885		9 áramkörös kézi csatlakozókészlet (rögzített+mozgó)		LV429272
----------	---	--	--	----------

Dugaszolóaljzat tartozékok

DB117164		Hosszú szigetelt csatlakozók 2 db-os készlet	Set of 2	LV432526
----------	---	--	----------	----------

DB117165		2 db IP40 redőny (alapra)		LV432521
----------	---	---------------------------	--	----------

DB117180		Dugaszolóaljzat	3P	LV432516
----------	---	-----------------	----	----------

DB117181		Dugaszolóaljzat	4P	LV432517
----------	---	-----------------	----	----------

DB117182		Főáramkörü csatlakozó	3/4P	LV432518
----------	---	-----------------------	------	----------

DB117183		Rövid kapocsfedél	3P	LV432591
----------	---	-------------------	----	----------


DB117184		Rövid kapocsfedél	4P	LV432592
----------	---	-------------------	----	----------

DB117171		Biztonsági kioldó	3/4P	LV432520
----------	---	-------------------	------	----------

Kocsiszerkezet tartozékok

DB117172		Védőtakaró kapcsolókarhoz	Toggle	LV432534
----------	---	---------------------------	--------	----------

DB117173		Védőtakaró Vigi modulhoz	Vigi modul	LV429285
----------	---	--------------------------	------------	----------

DB117163		Reteszelő készlet (zárszerkezetet nem tartalmaz)		LV429286
----------	---	--	--	----------

DB11426		Kulcsos zárszerkezet (zárszerkezet adaptert nem tartalmaz)	Ronis 1351B.500	41940
			Profalux KS5 B24 D4Z	42888

DB11426		2 helyzetjelző érintkező (beszakaszolva/kiszakaszolva pozíciók kijelzéséhez)		LV429287
---------	---	--	--	----------

Kiegészítő tartozékok

DB115633		Külön rendelhető kapcsolókar hosszabbítás NSX400/630 készülékekhez		32595
DB111430		5 kapcsolókar hosszabbítás		LV432553
DB115620		Csavar csomag		LV432552
DB111480		NS retrofit takaró	kis kivágás	LV432571
DB111433		IP40 kapcsolókar takaró	Compact NS típus/ kis kivágás	32556
DB111434		Meghúzónyomaték korlátozó csavarok (12 készlet)	3P/4P Compact NSX400-630	LV432513
DB111438		Feliratozható matrica	1 db 10-es készlet	LV429226
DB111495		Hosszabbított rotációs kézi hajtás alap		LV432498
DB111435		LCD kijelző elektronikus kioldóegységhez	Micrologic 5 Micrologic 6 Micrologic E-M	LV429483 LV429484 LV429486
DB111436		5 átlátszó takaró elektronikus kioldóegységhez	Micrologic 2 Micrologic 5/6	LV432459 LV432461
DB115907		5 teli takaró Micrologic 5/6 elektronikus kioldóegységekhez		LV432460

Egyedi kapcsolószekrények

IP55 Fémlemez tokozat

DB111496		Compact NSX400 standard fekete hosszabbított rotációs kézi hajtással	LV431219
		Compact NSX400 piros-sárga hosszabbított rotációs kézi hajtással	LV431220
		Compact NSX630 és Vigicomact NSX400/630 standard fekete hosszabbított rotációs kézi hajtással	LV431221
		Compact NSX630 és Vigicomact NSX400/630 piros-sárga hosszabbított rotációs kézi hajtással	LV431222

IP55 Műanyag tokozat

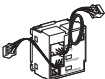
DB111497		Compact NSX400/630 standard fekete hosszabbított rotációs kézi hajtással	LV432665
		Vigicomact NSX400/630 standard fekete hosszabbított rotációs kézi hajtással	LV432666

Leválasztásra való alkalmazás látható szakaszolással

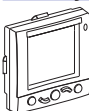
Tekintse meg az „Interpact INS/INV Kiszűrésű szakaszolókapcsolók” látható szakaszolással foglalkozó részzeit és a hozzátartozó kiegészítőket. Leválasztásra való alkalmazás látható szakaszolással funkció rögzített, mellső/hátsó csatlakozású Compact NSX készülékekkel kompatibilis.

Felügyelet és vezérlés (távműködtetés)

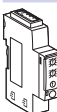
Megszakító tartozékok

DB111439		Megszakító állapot vezérlő modul	BSCM (Breaker Status Control Module)	LV434205

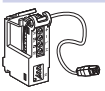





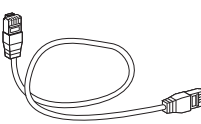
ULP kijelző modul ⁽¹⁾

DB111440		Kapcsolószekrény kijelző modul FDM121		TRV00121
		FDM szerelési tartozékok (22 mm átmérő)		TRV00128


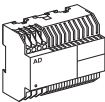
ULP kommunikációs modul

DB111441		Modbus interfész	Modbus SL kommunikációs interfész modul	TRV00210
----------	---	------------------	---	----------

ULP vezetékező tartozékok

DB111442		NSX vezeték L = 0,35 m		LV434200
		NSX vezeték L = 1,3 m		LV434201
		NSX vezeték L = 3 m		LV434202
		NSX vezeték U > 480 V AC L = 1,3 m		LV434204
DB115821		10-es gyűjtő csatlakozó kommunikációs interfész modul		TRV00217
DB111443		10 Modbus véglezáró		VW3A8306DRC ⁽²⁾
DB115822		RS 485 kábel (4 vezetékes, hossz: 60 m)		50965
DB115823		5 db RJ45 csatlakozó aljzat/ aljzat		TRV00870
DB111444		10 ULP vonali véglezáró		TRV00880
DB111445		10 RJ45/RJ45 csatlakozó dugó vezeték L = 0,3 m		TRV00803
		10 RJ45/RJ45 csatlakozó dugó vezeték L = 0,6 m		TRV00806
		5 RJ45/RJ45 csatlakozó dugó vezeték L = 1 m		TRV00810
		5 RJ45/RJ45 csatlakozó dugó vezeték L = 2 m		TRV00820
		5 RJ45/RJ45 csatlakozó dugó vezeték L = 3 m		TRV00830
		1 RJ45/RJ45 csatlakozó dugó vezeték L = 5 m		TRV00850

Tápegység modulok

DB112278		Külső tápegység modul 100-240 V AC 110-230 V DC / 24 V DC-3 A 2 osztály (3)		ABL8RPS24030 ⁽²⁾
DB112736		Külső tápegység modul 24 V DC-1 A OVC IV		
		24-30 V DC		54440
		48-60 V DC		54441
		100-125 V AC		54442
		110-130 V AC		54443
		200-240 V AC		54444
		380-415 V AC		54445

Akkumulátor modul


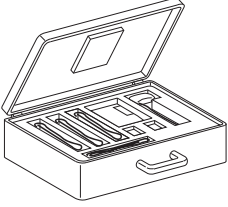

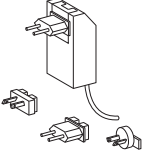


DB112729		24 VDC akkumulátor modul		54446
----------	---	--------------------------	--	-------

(1) Micrologic A és E kioldóegységekhez mérő és kijelző funkciókkal vagy státusz kijelzőhöz (BSCM).


(2) Tekintse meg a Schneider Electric Automatizálás katalógusait.

Teszteszközök, szoftver, demo

Teszteszköz

DB111449		Zsebakkumulátor Micrologic-hoz (NSX100-630)	LV434206
DB111451		Karbantartó készlet Alkotóelemek: - USB csatlakozó interfész - tápegység - Micrologic vezeték - USB vezeték - RJ45/RJ45 dugó csatlakozóval vezeték	TRV00910
DB111450		Kiegészítő USB csatlakozó interfész	TRV00911
DB111452		Kiegészítő tápegység 110-240 V AC	TRV00915
DB111453		Tartalék Micrologic vezeték USB csatlakozó interfészhez	TRV00917
DB111448		Bluetooth/Modbus opció USB csatlakozó interfészhez	VW3A8114 ⁽¹⁾

Szoftver

DB117158		Konfiguráló és beállító szoftver RSU	LV4ST100 ⁽²⁾
		Teszt szoftver LTU	LV4ST121 ⁽²⁾
		Megjelenítő szoftver RCU	LV4SM100 ⁽²⁾

Demo eszköz

Demo bőrönd Compact NSX készülékhez	LV434207
-------------------------------------	----------

- ⁽¹⁾ Tekintse meg a *Schneider Electric Automatizálás katalógusait*
⁽²⁾ Letölthető a <http://www.schneider-electric.hu> oldalról.

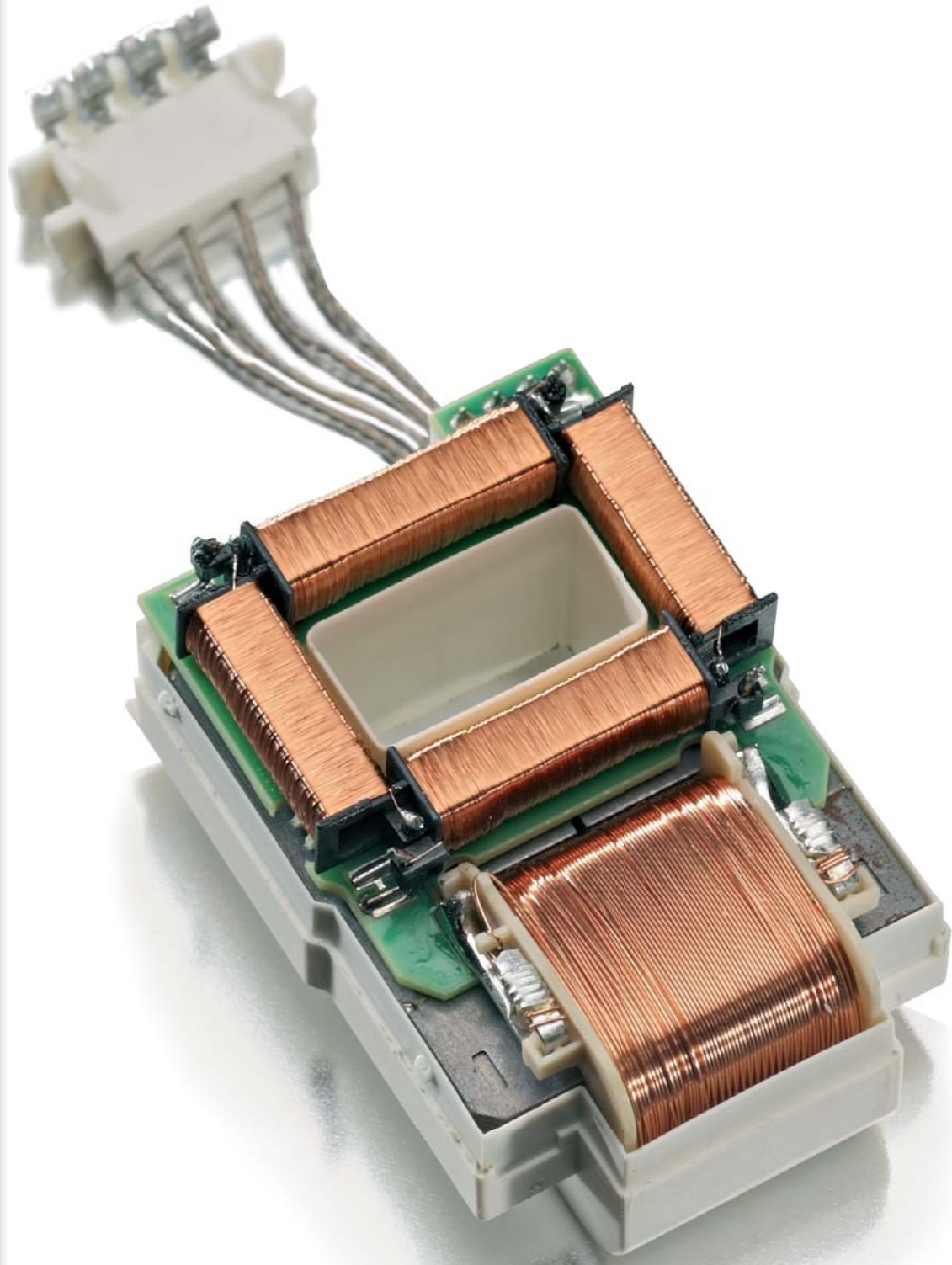
Rendeléshez a négyzeteket kérjük X-szel megjelölni,

a téglalapokba pedig a szükséges információt bevinni.

Megszakító vagy szakaszolókapcsoló	
Compact típusa	NSX100/160/250 NSX400/630
Névleges áram	A
Megszakító	B, F, N, H, S, L
Szakaszolókapcsoló	NA
Pólusok száma	2, 3 vagy 4
Védett pólusok száma	2t, 3t vagy 4t
Rögzített készülék	<input type="checkbox"/> mellső csatlakozás <input type="checkbox"/> kikocsizható
dugaszolható/kiszakaszolható	<input type="checkbox"/> dugaszolható <input type="checkbox"/> kikocsizható
Földzárlatvédelem	ME, MH, MB
Vigi modul	feszültség <input type="checkbox"/> V <input type="checkbox"/>
	4P opció 3P NSX-hez <input type="checkbox"/>
Kioldóegység	
Termikus-mágnes TMD névleges áramérték (16...250 A)	<input type="checkbox"/>
TMG névleges áramérték (16...63 A)	<input type="checkbox"/>
MA névleges áramérték (2,5...220 A)	<input type="checkbox"/>
Elektronikus	
Micrologic 2.2	<input type="checkbox"/> Micrologic 2.3
Micrologic 2.2-G	<input type="checkbox"/> Micrologic 2.3-AB
Micrologic 2.2-AB	<input type="checkbox"/> Micrologic 5.3 A
Micrologic 5.2 A	<input type="checkbox"/> Micrologic 5.3 E
Micrologic 5.2 E	<input type="checkbox"/> Micrologic 5.3 A-Z
Micrologic 5.2 A-Z	<input type="checkbox"/> Micrologic 6.3 A
Micrologic 6.2 A	<input type="checkbox"/> Micrologic 6.3 E
Micrologic 6.2 E	<input type="checkbox"/> Micrologic 1.3 M
Micrologic 2.2 M	<input type="checkbox"/> Micrologic 2.3 M
Micrologic 6.2 E-M	<input type="checkbox"/> Micrologic 6.3 E-M
SDTAM modul	<input type="checkbox"/>
Külső áramváltó nullavezetőhöz	<input type="checkbox"/>
24 V DC tápegység csatlakozó	<input type="checkbox"/>
ZSI vezetékező NSX630b NW/NT	<input type="checkbox"/>
Külső tápegység modul 24VDC	<input type="checkbox"/>
	24-30 V DC <input type="checkbox"/> 48-60 V DC <input type="checkbox"/>
	100-125 V AC <input type="checkbox"/> 110-130 V AC <input type="checkbox"/>
	200-240 V AC <input type="checkbox"/> 380-415 V AC <input type="checkbox"/>
Akkumulátor modul	<input type="checkbox"/>
Csatlakozás	
Hátsó csatlakozókészlet	Rövid <input type="checkbox"/> Hosszú <input type="checkbox"/>
	Vegyes <input type="checkbox"/>
NSX100/250 csatlakozók	1,5° – 95° (< 160 A) <input type="checkbox"/>
	25° – 95° (< 250 A) <input type="checkbox"/>
	120° – 185° (< 250 A) <input type="checkbox"/>
	Csatlakozó blokk 6 x 1,5° – 35° <input type="checkbox"/>
	Alumínium 2 kábel 50° – 120° <input type="checkbox"/>
NSX400/630 csatlakozók	1 kábel 35° – 300° <input type="checkbox"/>
	2 kábel 35° – 240° <input type="checkbox"/>
Derékszögű csatlakozó hosszabító	<input type="checkbox"/>
Egyenes csatlakozó hosszabító NSX100/250	<input type="checkbox"/>
Élre forduló csatlakozó hosszabító	<input type="checkbox"/> 45° csatlakozó hosszabító <input type="checkbox"/> Dupla L csatl. <input type="checkbox"/>
Fáziszetékhúzó	NSX100/250 (1 db) <input type="checkbox"/> (45 mm) <input type="checkbox"/>
	NSX400/630 (52,5 mm) <input type="checkbox"/> (70 mm) <input type="checkbox"/>
Cu kábelsaru	NSX100/250 120° <input type="checkbox"/> 150° <input type="checkbox"/> 185° <input type="checkbox"/>
	NSX400/630 240° <input type="checkbox"/> 300° <input type="checkbox"/>
Al kábelsaru	NSX100/250 150° <input type="checkbox"/> 185° <input type="checkbox"/>
	NSX400/630 240° <input type="checkbox"/> 300° <input type="checkbox"/>
Feszültségmérés	kábelsaru NSX100/250 ≤ 185° <input type="checkbox"/>
Csatlakozó bemenet	kábelsaru NSX400/630 <input type="checkbox"/>
Kapocsfedelek	NSX100/250 Rövid <input type="checkbox"/> Hosszú <input type="checkbox"/>
	NSX400/630 Rövid <input type="checkbox"/> Hosszú <input type="checkbox"/>
	Hosszú 52,5 mm fáziszetékhúzóhoz <input type="checkbox"/>
Fázisválasztók	<input type="checkbox"/> 6 db <input type="checkbox"/>
2 szigetelőlap	NSX100/250 <input type="checkbox"/>
megszakítókhöz	NSX400/630 <input type="checkbox"/> 70 mm fázistávolság <input type="checkbox"/>
Teszt eszközök	
Zsebteszt Micrologic védelmekhez	<input type="checkbox"/>
Karbantartó készlet	<input type="checkbox"/>
Kiegészítő USB karbantartó interfész	<input type="checkbox"/>
Kiegészítő tápegység 110-240 V AC	<input type="checkbox"/>
Kiegészítő Micrologic vezeték	<input type="checkbox"/>

Jelző- és mérőmodulok	
Árammérő modul	Standard <input type="checkbox"/> 3P <input type="checkbox"/> 4P <input type="checkbox"/>
	I max <input type="checkbox"/> 3P <input type="checkbox"/>
Áramváltó modul	3P <input type="checkbox"/> 4P <input type="checkbox"/>
Áramváltó modul feszültség kimenettel	3P <input type="checkbox"/> 4P <input type="checkbox"/>
Szigetelésfigyelő modul	3P <input type="checkbox"/> 4P <input type="checkbox"/>
Feszültségjelző	<input type="checkbox"/>
Segédérintkező	OF, SD, SDE vagy SDV <input type="checkbox"/> Standard <input type="checkbox"/> Kisáramú <input type="checkbox"/>
SDE adapter (TM, MA vagy Micrologic 2 kioldóegység)	<input type="checkbox"/>
SDx modul	<input type="checkbox"/>
Táv működtetés	
Villamos működtetés	Motormechanizmus AC <input type="checkbox"/> DC <input type="checkbox"/> V <input type="checkbox"/>
Feszültségkioldók	Azonnalkioldó MX AC <input type="checkbox"/> DC <input type="checkbox"/> V <input type="checkbox"/>
	Azonnalkioldó MN AC <input type="checkbox"/> DC <input type="checkbox"/> V <input type="checkbox"/>
	Időkésleltetéssel (fix) MN AC <input type="checkbox"/> DC <input type="checkbox"/> V <input type="checkbox"/>
	Időkéslel. (állítható) MN AC <input type="checkbox"/> DC <input type="checkbox"/> V <input type="checkbox"/>
Rotációs kézhajtások	
Közvetlen kézhajtás	Fekete <input type="checkbox"/> Piros/sárga <input type="checkbox"/>
	MCC változat tartozéka <input type="checkbox"/> CNOMO változat tartozéka <input type="checkbox"/>
Hosszabbított kézhajtás	Fekete <input type="checkbox"/> Piros/sárga <input type="checkbox"/>
	állítható hosszúságú karral kikocsizható készülékhez <input type="checkbox"/>
Jelző segédérintkezők	1 előresiető érintkező <input type="checkbox"/> 2 előresiető érintkező <input type="checkbox"/>
Zárak	
Billenőkaros (1-3 lakat)	Eltávolítható <input type="checkbox"/> Rögzített <input type="checkbox"/>
Közvetlen kézhajtás	Zárszerkezet adapter (zárszerkezetet nem tartalmaz) <input type="checkbox"/>
	Zárszerkezet Ronis 1351B.500 <input type="checkbox"/> Profalux KS5 B24 D4Z <input type="checkbox"/>
Motormechanizmus	Zárszerkezet adapter + Ronis (speciális) zárszerkezet NSX100/250 <input type="checkbox"/>
	Zárszerkezet adapter (zárszerkezetet nem tartalmaz) NSX400/630 <input type="checkbox"/>
	Zárszerkezet Ronis 1351B.500 <input type="checkbox"/> Profalux KS5 B24 D4Z <input type="checkbox"/>
Reteszek	
Mechanikus reteszelés	Billenőkaros <input type="checkbox"/> Rotációs hajtáshoz <input type="checkbox"/>
2 kulcsos zár/1 kulcs	Reteszelés kulccsal <input type="checkbox"/>
rotációs hajtáshoz	Zárszerkezet Ronis 1351B.500 <input type="checkbox"/> Profalux KS5 B24 D4Z <input type="checkbox"/>
Szerelési tartozékok	
IP30 takarólemez minden típushoz (kapcsolókar/rotációs kézi/motormechanizmus)	<input type="checkbox"/>
IP30 takarólemez hozzáférés a kioldóegységhez	<input type="checkbox"/>
IP30 takarólemez Vigi modulhoz	<input type="checkbox"/>
IP40 takarólemez minden típushoz (kapcsolókar/rotációs kézi/motormechanizmus)	<input type="checkbox"/>
IP40 takarólemez Vigi modulhoz	<input type="checkbox"/>
IP40 takarólemez Vigi vagy árammérő modulhoz	<input type="checkbox"/>
Billenőkar takaró	<input type="checkbox"/>
Plomba tartozékok	<input type="checkbox"/>
DIN sín adapter	NSX100/250 <input type="checkbox"/>
3P 60 mm gyűjtősín adapter	<input type="checkbox"/>
Dugaszolható/kikocsizható változatok tartozékai	
Segédáramkört csatlakozások	1 db 9 áramkörös rögzített csatlakozó (alpra) <input type="checkbox"/>
	1 db 9 áramkörös mozgó csatlakozó (megszakítóra) <input type="checkbox"/>
	1 db tartó 2 db mozgó csatl.hoz <input type="checkbox"/> 1 db tartó 2 db csatlakozóhoz <input type="checkbox"/>
	9 áramkörös kézi csatlakozókészlet (rögzített+mozgó) <input type="checkbox"/>
Dugaszolóaljzat tartozékok	hosszú szigetelt csatlakozók <input type="checkbox"/> 2 db <input type="checkbox"/>
	2 db IP40 redőny (alpra) <input type="checkbox"/>
Kocsiszerkezet tartozékok	Védőtakaró <input type="checkbox"/> kapcsolókarhoz <input type="checkbox"/> Vigi <input type="checkbox"/>
	Reteszelő készlet (zárszerkezetet nem tartalmaz) <input type="checkbox"/>
	2 helyzetjelző érintkező (beszakaszolva/kiszakaszolva pozíciók kijelz.hez) <input type="checkbox"/>
Dugaszolható kiegészítők	Dugaszolóalj.mellső/hátsó 2P <input type="checkbox"/> 3P <input type="checkbox"/> 4P <input type="checkbox"/>
Kikocsizható kiegészítők	2 db főáramkört csatlakozó <input type="checkbox"/> Standard <input type="checkbox"/> Vigi <input type="checkbox"/>
	biztonsági kioldó az előresiető lekapcsoláshoz <input type="checkbox"/>
	3P/4P kocsiszerkezethez <input type="checkbox"/> Mozgó rész <input type="checkbox"/>
	Rögzített rész <input type="checkbox"/>
Adapter dugaszolható aljzathoz (kapocstakaróhoz vagy fázisválasztókhoz)	<input type="checkbox"/>
Kommunikáció	
	NSX kábel L = 0,35 m <input type="checkbox"/> NSX kábel L = 1,3 m <input type="checkbox"/>
	NSX kábel U > 480 V AC L = 0,35 m <input type="checkbox"/> NSX kábel L = 3 m <input type="checkbox"/>
BSCM (Breaker Status Control Modul) – Megszakító állapot és működtető modul	<input type="checkbox"/>
Kommunikációra képes motormechanizmus modul 220-240V	<input type="checkbox"/>
Kapcsolószekrény előlap kijelző modul FDM121	<input type="checkbox"/>
FDM szerelési tartozékok (22 mm átmérő)	<input type="checkbox"/>
Modbus interfész	<input type="checkbox"/>
Gyűjtő csatlakozó kommunikációs interfész modul	<input type="checkbox"/>
ULP vonali véglezáró	<input type="checkbox"/>
RJ45 csatlakozóaljzat/aljzat	Vezeték hossz RJ45 <input type="checkbox"/> Vezeték hossz RJ45 <input type="checkbox"/>
	L = 0,3 m <input type="checkbox"/> L = 0,6 m <input type="checkbox"/>
	Vezeték hossz RJ45 <input type="checkbox"/> Vezeték hossz RJ45 <input type="checkbox"/>
	L = 1 m <input type="checkbox"/> L = 2 m <input type="checkbox"/>
	Vezeték hossz RJ45 <input type="checkbox"/> Vezeték hossz RJ45 <input type="checkbox"/>
	L = 3 m <input type="checkbox"/> L = 5 m <input type="checkbox"/>

Egyszerű rendelési számok



0		LV429076	F-11	LV429258	F-15
		LV429080	F-10	LV429259	F-14
04031	F-14	LV429082	F-10	LV429260	F-14
04033	F-14	LV429085	F-11	LV429261	F-14
04034	F-14	LV429086	F-11	LV429262	F-14
29315	F-22	LV429089	F-11	LV429263	F-14
29370	F-19, F-41	LV429090	F-10	LV429264	F-14
29372	F-20	LV429091	F-10	LV429265	F-21
29450	F-16, F-38	LV429095	F-10	LV429266	F-21
29452	F-16, F-38	LV429096	F-10	LV429267	F-21
32556	F-44	LV429100	F-10	LV429268	F-21
32595	F-44	LV429101	F-10	LV429270	F-21
32623	F-42	LV429105	F-10	LV429271	F-21
33680	F-16, F-38	LV429106	F-10	LV429272	F-21, F-43
33681	F-16, F-38	LV429110	F-10	LV429273	F-21, F-43
33682	F-16, F-38	LV429111	F-10	LV429274	F-21
41940	F-19, F-21, F-41, F-43	LV429115	F-10	LV429275	F-21
41950	F-20, F-42	LV429116	F-10	LV429276	F-21
42878	F-20, F-42	LV429120	F-11	LV429282	F-13
42888	F-19, F-21, F-41, F-43	LV429121	F-11	LV429283	F-13
50965	F-23, F-45	LV429122	F-11	LV429284	F-21
54440	F-12, F-23, F-33, F-45	LV429123	F-11	LV429285	F-21, F-43
54441	F-12, F-23, F-33, F-45	LV429124	F-11	LV429286	F-21, F-43
54442	F-12, F-23, F-33, F-45	LV429125	F-11	LV429287	F-21, F-43
54443	F-12, F-23, F-33, F-45	LV429130	F-11	LV429288	F-13
54444	F-12, F-23, F-33, F-45	LV429135	F-10	LV429289	F-13
54445	F-12, F-23, F-33, F-45	LV429136	F-10	LV429290	F-13
54446	F-12, F-23, F-33, F-45	LV429140	F-10	LV429291	F-13
		LV429141	F-10	LV429292	F-13
		LV429152	F-11	LV429305	F-20
		LV429153	F-11	LV429306	F-15, F-21
ABL8RPS24030	F-23, F-45	LV429154	F-11	LV429307	F-15, F-21
		LV429155	F-11	LV429308	F-14
		LV429162	F-11	LV429309	F-14
		LV429163	F-11	LV429312	F-22
LV4SM100	F-24, F-46	LV429164	F-11	LV429313	F-22
LV4ST100	F-24, F-46	LV429165	F-11	LV429316	F-20, F-42
LV4ST121	F-24, F-46	LV429170	F-11	LV429317	F-20
LV429003	F-10	LV429172	F-11	LV429318	F-20, F-42
LV429004	F-10	LV429174	F-11	LV429319	F-20
LV429005	F-10	LV429180	F-11	LV429325	F-18
LV429008	F-10	LV429182	F-11	LV429329	F-15
LV429009	F-10	LV429184	F-11	LV429330	F-15
LV429010	F-10	LV429210	F-11	LV429331	F-15
LV429014	F-10	LV429211	F-11	LV429337	F-18
LV429015	F-10	LV429212	F-11	LV429338	F-18
LV429030	F-10	LV429213	F-11	LV429339	F-18
LV429031	F-10	LV429214	F-11	LV429340	F-18
LV429032	F-10	LV429215	F-11	LV429341	F-18
LV429033	F-10	LV429216	F-11	LV429342	F-18
LV429034	F-10	LV429218	F-14	LV429343	F-18
LV429035	F-10	LV429219	F-14	LV429344	F-19, F-20
LV429036	F-10	LV429221	F-14	LV429345	F-18
LV429037	F-10	LV429222	F-14	LV429346	F-18, F-40
LV429040	F-10	LV429223	F-14	LV429348	F-14, F-36
LV429041	F-10	LV429224	F-14	LV429354	F-20
LV429042	F-10	LV429226	F-22, F-44	LV429369	F-20
LV429043	F-10	LV429227	F-14	LV429371	F-19
LV429044	F-10	LV429228	F-14	LV429375	F-20, F-42
LV429045	F-10	LV429234	F-22	LV429382	F-16, F-38
LV429046	F-10	LV429235	F-13, F-14	LV429383	F-16, F-38
LV429047	F-10	LV429236	F-13, F-14	LV429384	F-16, F-38
LV429050	F-10	LV429241	F-14	LV429385	F-16, F-38
LV429051	F-10	LV429242	F-14	LV429386	F-16, F-38
LV429052	F-10	LV429243	F-14	LV429387	F-16, F-38
LV429053	F-10	LV429248	F-14	LV429388	F-16, F-38
LV429054	F-10	LV429249	F-14	LV429389	F-16, F-38
LV429055	F-10	LV429252	F-15	LV429390	F-16, F-38
LV429056	F-10	LV429253	F-15	LV429391	F-16, F-38
LV429057	F-10	LV429254	F-15	LV429392	F-16, F-38
LV429070	F-10	LV429256	F-15	LV429393	F-16, F-38
LV429072	F-10	LV429257	F-15	LV429394	F-16, F-38
LV429075	F-11				

LV429402	F-16, F-38	LV429555	F-2	LV429682	F-7
LV429403	F-16, F-38	LV429556	F-2	LV429683	F-7
LV429404	F-16, F-38	LV429557	F-2	LV429684	F-7
LV429405	F-16, F-38	LV429560	F-2	LV429685	F-7
LV429406	F-16, F-38	LV429561	F-2	LV429686	F-7
LV429407	F-16, F-38	LV429562	F-2	LV429687	F-7
LV429408	F-16, F-38	LV429563	F-2	LV429690	F-7
LV429409	F-16, F-38	LV429564	F-2	LV429691	F-7
LV429410	F-16, F-38	LV429565	F-2	LV429692	F-7
LV429411	F-16, F-38	LV429566	F-2	LV429693	F-7
LV429412	F-16, F-38	LV429567	F-2	LV429694	F-7
LV429413	F-16, F-38	LV429570	F-2	LV429695	F-7
LV429414	F-16, F-38	LV429571	F-2	LV429696	F-7
LV429424	F-16, F-38	LV429572	F-2	LV429697	F-7
LV429426	F-16, F-38	LV429573	F-2	LV429700	F-3
LV429427	F-16, F-38	LV429574	F-2	LV429701	F-3
LV429433	F-17	LV429575	F-2	LV429702	F-3
LV429434	F-17	LV429576	F-2	LV429703	F-3
LV429435	F-17	LV429577	F-2	LV429704	F-3
LV429436	F-17	LV429619	F-9	LV429705	F-3
LV429437	F-17	LV429620	F-4	LV429706	F-3
LV429438	F-17	LV429621	F-4	LV429707	F-3
LV429439	F-17	LV429622	F-4	LV429740	F-5
LV429440	F-17	LV429623	F-4	LV429741	F-5
LV429441	F-17	LV429624	F-4	LV429742	F-5
LV429449	F-19	LV429625	F-4	LV429743	F-5
LV429451	F-16	LV429626	F-4	LV429744	F-5
LV429455	F-18	LV429627	F-4	LV429745	F-5
LV429456	F-18	LV429629	F-9	LV429760	F-8
LV429457	F-18	LV429630	F-4	LV429761	F-8
LV429458	F-18	LV429631	F-4	LV429762	F-8
LV429459	F-11	LV429632	F-4	LV429763	F-8
LV429460	F-11	LV429633	F-4	LV429764	F-8
LV429461	F-18	LV429634	F-4	LV429765	F-8
LV429462	F-18	LV429635	F-4	LV429770	F-4
LV429465	F-22	LV429636	F-4	LV429772	F-4
LV429466	F-22	LV429637	F-4	LV429775	F-2
LV429478	F-22	LV429639	F-9	LV429777	F-2
LV429479	F-22	LV429640	F-4	LV429780	F-4
LV429481	F-22	LV429641	F-4	LV429782	F-4
LV429483	F-22, F-44	LV429642	F-4	LV429785	F-2
LV429484	F-22, F-44	LV429643	F-4	LV429787	F-2
LV429486	F-22, F-44	LV429644	F-4	LV429790	F-7
LV429502	F-22	LV429645	F-4	LV429792	F-7
LV429504	F-15, F-36	LV429646	F-4	LV429793	F-7
LV429505	F-15, F-36	LV429647	F-4	LV429794	F-7
LV429506	F-15, F-36	LV429650	F-4	LV429800	F-7
LV429507	F-15, F-36	LV429651	F-4	LV429802	F-7
LV429513	F-22	LV429652	F-4	LV429803	F-7
LV429515	F-15, F-21	LV429653	F-4	LV429804	F-7
LV429516	F-15, F-21	LV429654	F-4	LV429825	F-5
LV429517	F-15	LV429655	F-4	LV429827	F-5
LV429518	F-15	LV429656	F-4	LV429828	F-5
LV429521	F-12	LV429657	F-4	LV429835	F-8
LV429525	F-20	LV429660	F-3	LV429837	F-8
LV429526	F-20	LV429661	F-3	LV429838	F-8
LV429527	F-20, F-42	LV429662	F-3	LV429870	F-2
LV429528	F-22	LV429663	F-3	LV429872	F-2
LV429532	F-16, F-38	LV429664	F-3	LV429875	F-2
LV429540	F-2	LV429665	F-3	LV429877	F-2
LV429541	F-2	LV429666	F-3	LV429880	F-4
LV429542	F-2	LV429667	F-3	LV429882	F-4
LV429543	F-2	LV429670	F-7	LV429885	F-4
LV429544	F-2	LV429671	F-7	LV429887	F-4
LV429545	F-2	LV429672	F-7	LV429930	F-6
LV429546	F-2	LV429673	F-7	LV429931	F-6
LV429547	F-2	LV429674	F-7	LV429932	F-6
LV429550	F-2	LV429675	F-7	LV429933	F-6
LV429551	F-2	LV429676	F-7	LV429934	F-6
LV429552	F-2	LV429677	F-7	LV429935	F-6
LV429553	F-2	LV429680	F-7	LV429936	F-6
LV429554	F-2	LV429681	F-7	LV429937	F-6

Compact NSX100–NSX630

Megszakítók és szakaszolókapcsolók

LV429940	F-6	LV430450	F-10	LV430805	F-7
LV429941	F-6	LV430451	F-10	LV430830	F-5
LV429942	F-6	LV430470	F-10	LV430831	F-5
LV429943	F-6	LV430475	F-11	LV430834	F-8
LV429944	F-6	LV430480	F-10	LV430835	F-8
LV429945	F-6	LV430485	F-11	LV430870	F-2
LV429946	F-6	LV430490	F-10	LV430871	F-2
LV429947	F-6	LV430491	F-10	LV430875	F-2
LV429950	F-6	LV430495	F-10	LV430876	F-2
LV429951	F-6	LV430496	F-10	LV430880	F-4
LV429952	F-6	LV430500	F-11	LV430881	F-4
LV429953	F-6	LV430505	F-10	LV430885	F-4
LV429954	F-6	LV430506	F-10	LV430886	F-4
LV429955	F-6	LV430510	F-11	LV430930	F-6
LV429956	F-6	LV430515	F-10	LV430931	F-6
LV429957	F-6	LV430516	F-10	LV430932	F-6
LV429960	F-3	LV430520	F-11	LV430933	F-6
LV429961	F-3	LV430521	F-11	LV430940	F-6
LV429962	F-3	LV430554	F-22	LV430941	F-6
LV429963	F-3	LV430555	F-18	LV430942	F-6
LV429964	F-3	LV430556	F-18	LV430943	F-6
LV429965	F-3	LV430557	F-18	LV430950	F-6
LV429966	F-3	LV430558	F-18	LV430951	F-6
LV429967	F-3	LV430561	F-18	LV430952	F-6
LV429970	F-6	LV430562	F-18	LV430953	F-6
LV429972	F-6	LV430563	F-12	LV430960	F-3
LV429974	F-3	LV430619	F-9	LV430961	F-3
LV429975	F-3	LV430620	F-4	LV430962	F-3
LV429980	F-6	LV430621	F-4	LV430970	F-6
LV429982	F-6	LV430622	F-4	LV430971	F-6
LV429984	F-3	LV430623	F-4	LV430973	F-6
LV429985	F-3	LV430629	F-9	LV430980	F-6
LV430300	F-2	LV430630	F-4	LV430981	F-6
LV430301	F-2	LV430631	F-4	LV430983	F-6
LV430302	F-2	LV430632	F-4	LV430985	F-5
LV430303	F-2	LV430633	F-4	LV430986	F-5
LV430310	F-2	LV430639	F-9	LV430991	F-8
LV430311	F-2	LV430640	F-4	LV430992	F-8
LV430312	F-2	LV430641	F-4	LV430995	F-3
LV430313	F-2	LV430642	F-4	LV430996	F-3
LV430320	F-2	LV430643	F-4	LV430997	F-3
LV430321	F-2	LV430650	F-4	LV431060	F-14
LV430322	F-2	LV430651	F-4	LV431061	F-14
LV430323	F-2	LV430652	F-4	LV431064	F-14
LV430330	F-2	LV430653	F-4	LV431100	F-2
LV430331	F-2	LV430670	F-7	LV431101	F-2
LV430332	F-2	LV430671	F-7	LV431102	F-2
LV430333	F-2	LV430672	F-7	LV431103	F-2
LV430340	F-3	LV430673	F-7	LV431110	F-2
LV430341	F-3	LV430680	F-7	LV431111	F-2
LV430342	F-3	LV430681	F-7	LV431112	F-2
LV430343	F-3	LV430682	F-7	LV431113	F-2
LV430350	F-3	LV430683	F-7	LV431120	F-2
LV430351	F-3	LV430690	F-7	LV431121	F-2
LV430352	F-3	LV430691	F-7	LV431122	F-2
LV430353	F-3	LV430692	F-7	LV431123	F-2
LV430360	F-3	LV430693	F-7	LV431130	F-2
LV430361	F-3	LV430745	F-2	LV431131	F-2
LV430362	F-3	LV430746	F-2	LV431132	F-2
LV430363	F-3	LV430750	F-2	LV431133	F-2
LV430390	F-10	LV430751	F-2	LV431140	F-2
LV430395	F-10	LV430770	F-4	LV431141	F-2
LV430403	F-10	LV430771	F-4	LV431142	F-2
LV430404	F-10	LV430780	F-4	LV431145	F-2
LV430405	F-10	LV430781	F-4	LV431146	F-2
LV430408	F-10	LV430790	F-7	LV431147	F-2
LV430409	F-10	LV430791	F-7	LV431150	F-2
LV430410	F-10	LV430794	F-7	LV431151	F-2
LV430430	F-10	LV430795	F-7	LV431152	F-2
LV430431	F-10	LV430800	F-7	LV431155	F-2
LV430440	F-10	LV430801	F-7	LV431156	F-2
LV430441	F-10	LV430804	F-7	LV431157	F-2

LV431160	F-5	LV431622	F-4	LV431950	F-6
LV431161	F-5	LV431623	F-4	LV431951	F-6
LV431170	F-8	LV431629	F-9	LV431952	F-6
LV431171	F-8	LV431630	F-4	LV431953	F-6
LV431215	F-22	LV431631	F-4	LV431960	F-3
LV431216	F-22	LV431632	F-4	LV431961	F-3
LV431217	F-22	LV431633	F-4	LV431962	F-3
LV431218	F-22	LV431639	F-9	LV431963	F-3
LV431219	F-44	LV431640	F-4	LV431970	F-6
LV431220	F-44	LV431641	F-4	LV431971	F-6
LV431221	F-44	LV431642	F-4	LV431972	F-6
LV431222	F-44	LV431643	F-4	LV431975	F-3
LV431390	F-10	LV431650	F-4	LV431976	F-3
LV431395	F-10	LV431651	F-4	LV431977	F-3
LV431403	F-10	LV431652	F-4	LV431980	F-6
LV431404	F-10	LV431653	F-4	LV431981	F-6
LV431405	F-10	LV431670	F-7	LV431982	F-6
LV431408	F-10	LV431671	F-7	LV431985	F-3
LV431409	F-10	LV431672	F-7	LV431986	F-3
LV431410	F-10	LV431673	F-7	LV431987	F-3
LV431430	F-10	LV431680	F-7	LV432068	F-32
LV431431	F-10	LV431681	F-7	LV432069	F-32
LV431432	F-10	LV431682	F-7	LV432071	F-32
LV431440	F-10	LV431683	F-7	LV432072	F-32
LV431441	F-10	LV431690	F-7	LV432074	F-32
LV431442	F-10	LV431691	F-7	LV432075	F-32
LV431450	F-10	LV431692	F-7	LV432077	F-32
LV431451	F-10	LV431693	F-7	LV432078	F-32
LV431452	F-10	LV431748	F-5	LV432080	F-32
LV431470	F-10	LV431749	F-5	LV432081	F-32
LV431475	F-11	LV431756	F-8	LV432082	F-32
LV431480	F-10	LV431757	F-8	LV432084	F-32
LV431485	F-11	LV431770	F-4	LV432085	F-32
LV431489	F-11	LV431771	F-4	LV432086	F-32
LV431490	F-10	LV431772	F-4	LV432089	F-32
LV431491	F-10	LV431780	F-4	LV432090	F-32
LV431495	F-10	LV431781	F-4	LV432091	F-32
LV431496	F-10	LV431782	F-4	LV432093	F-32
LV431500	F-11	LV431790	F-7	LV432094	F-32
LV431505	F-10	LV431791	F-7	LV432096	F-32
LV431506	F-10	LV431792	F-7	LV432097	F-32
LV431510	F-11	LV431795	F-7	LV432099	F-32
LV431515	F-10	LV431796	F-7	LV432100	F-32
LV431516	F-10	LV431797	F-7	LV432102	F-32
LV431520	F-11	LV431800	F-7	LV432103	F-32
LV431521	F-11	LV431801	F-7	LV432105	F-32
LV431533	F-11	LV431802	F-7	LV432106	F-32
LV431534	F-11	LV431805	F-7	LV432108	F-32
LV431535	F-11	LV431806	F-7	LV432109	F-32
LV431536	F-11	LV431807	F-7	LV432111	F-32
LV431540	F-17	LV431860	F-4	LV432112	F-32
LV431541	F-17	LV431861	F-4	LV432403	F-32
LV431542	F-17	LV431862	F-4	LV432404	F-32
LV431543	F-17	LV431865	F-4	LV432405	F-32
LV431544	F-17	LV431866	F-4	LV432408	F-32
LV431545	F-17	LV431867	F-4	LV432409	F-32
LV431546	F-17	LV431900	F-3	LV432410	F-32
LV431548	F-17	LV431901	F-3	LV432413	F-32
LV431549	F-17	LV431902	F-3	LV432415	F-32
LV431563	F-14	LV431903	F-3	LV432453	F-33
LV431564	F-14	LV431910	F-3	LV432454	F-33
LV431565	F-18	LV431911	F-3	LV432455	F-33
LV431566	F-18	LV431912	F-3	LV432456	F-33
LV431567	F-18	LV431913	F-3	LV432457	F-33
LV431568	F-18	LV431930	F-6	LV432459	F-44
LV431569	F-18	LV431931	F-6	LV432460	F-44
LV431570	F-18	LV431932	F-6	LV432461	F-44
LV431573	F-22	LV431933	F-6	LV432475	F-34, F-36
LV431574	F-22	LV431940	F-6	LV432476	F-34, F-36
LV431619	F-9	LV431941	F-6	LV432479	F-36
LV431620	F-4	LV431942	F-6	LV432480	F-36
LV431621	F-4	LV431943	F-6	LV432481	F-36

Compact NSX100–NSX630

Megszakítók és szakaszolókapcsolók

LV432482	F-36	LV432647	F-39	LV432933	F-29
LV432484	F-36	LV432648	F-39	LV432934	F-29
LV432485	F-36	LV432649	F-41	LV432948	F-26
LV432486	F-36	LV432652	F-39	LV432949	F-28
LV432487	F-36	LV432653	F-40	LV432950	F-30
LV432490	F-34, F-36	LV432654	F-40	LV432956	F-31
LV432491	F-34, F-36	LV432655	F-40	LV432957	F-31
LV432492	F-34, F-36	LV432656	F-40	LV432975	F-26
LV432493	F-34, F-36	LV432657	F-40	LV432976	F-28
LV432498	F-44	LV432658	F-40	LV432977	F-30
LV432500	F-36	LV432659	F-33	LV434200	F-17, F-23, F-39, F-45
LV432501	F-36	LV432660	F-33	LV434201	F-17, F-23, F-39, F-45
LV432502	F-36	LV432665	F-44	LV434202	F-17, F-23, F-39, F-45
LV432503	F-36	LV432666	F-44	LV434204	F-17, F-23, F-39, F-45
LV432513	F-44	LV432676	F-26	LV434205	F-17, F-23, F-39, F-45
LV432516	F-43	LV432677	F-26	LV434206	F-24, F-46
LV432517	F-43	LV432678	F-26	LV434207	F-24, F-46
LV432518	F-43	LV432679	F-26	LV434210	F-12, F-33
LV432520	F-43	LV432682	F-26	LV434212	F-12, F-33
LV432521	F-43	LV432683	F-26	LV434550	F-11
LV432523	F-43	LV432693	F-28	LV434551	F-11
LV432525	F-43	LV432694	F-28	LV434554	F-11
LV432526	F-43	LV432695	F-30	LV434557	F-32
LV432532	F-35	LV432696	F-30	LV434849	F-18
LV432533	F-35	LV432699	F-28	LV434850	F-18
LV432534	F-43	LV432700	F-28	LV434851	F-18
LV432538	F-34, F-35	LV432701	F-30	LV434852	F-40
LV432539	F-34, F-35	LV432702	F-30	LV434853	F-40
LV432540	F-34, F-35	LV432707	F-28		
LV432541	F-34, F-35	LV432708	F-28		
LV432552	F-44	LV432709	F-30		
LV432553	F-44	LV432710	F-30	TRV00121	F-23, F-45
LV432557	F-42	LV432731	F-27	TRV00128	F-23, F-45
LV432558	F-42	LV432732	F-27	TRV00210	F-23, F-45
LV432559	F-42	LV432733	F-29	TRV00217	F-23, F-45
LV432560	F-42	LV432734	F-29	TRV00803	F-23, F-45
LV432566	F-40	LV432748	F-26	TRV00806	F-23, F-45
LV432570	F-37	LV432749	F-28	TRV00810	F-23, F-45
LV432571	F-44	LV432750	F-30	TRV00820	F-23, F-45
LV432575	F-33	LV432756	F-31	TRV00830	F-23, F-45
LV432578	F-37	LV432757	F-31	TRV00850	F-23, F-45
LV432579	F-37	LV432775	F-26	TRV00870	F-23, F-45
LV432584	F-37, F-43	LV432776	F-28	TRV00880	F-23, F-45
LV432585	F-37, F-43	LV432777	F-30	TRV00910	F-24, F-46
LV432586	F-36	LV432803	F-32	TRV00911	F-24, F-46
LV432587	F-36	LV432804	F-32	TRV00915	F-24, F-46
LV432591	F-37, F-43	LV432805	F-32	TRV00917	F-24, F-46
LV432592	F-37, F-43	LV432808	F-32		
LV432593	F-37	LV432809	F-32		
LV432594	F-37	LV432810	F-32		
LV432595	F-37	LV432813	F-32	VW3A8114	F-24, F-46
LV432596	F-37	LV432815	F-32	VW3A8306DRC	F-23, F-45
LV432597	F-40	LV432855	F-40		
LV432598	F-40	LV432856	F-40		
LV432599	F-40	LV432857	F-40		
LV432600	F-40	LV432858	F-40		
LV432602	F-40	LV432861	F-40		
LV432603	F-40	LV432862	F-40		
LV432604	F-41, F-42	LV432876	F-26		
LV432605	F-40	LV432877	F-26		
LV432606	F-40	LV432878	F-26		
LV432614	F-42	LV432879	F-26		
LV432621	F-42	LV432893	F-28		
LV432631	F-41	LV432894	F-28		
LV432639	F-39	LV432895	F-30		
LV432640	F-39	LV432896	F-30		
LV432641	F-39	LV432899	F-28		
LV432642	F-39	LV432900	F-28		
LV432643	F-39	LV432901	F-30		
LV432644	F-39	LV432902	F-30		
LV432645	F-39	LV432931	F-27		
LV432646	F-39	LV432932	F-27		

T

V

Műszaki magyarázat



<i>Alkalmazások és műszaki adatok</i>	<i>A-1</i>
<i>Beépítési javaslatok</i>	<i>B-1</i>
<i>Méreték és csatlakozás</i>	<i>C-1</i>
<i>Villamos bekötési rajzok</i>	<i>D-1</i>
<i>Kiegészítő műszaki adatok</i>	<i>E-1</i>
<i>Rendelési számok</i>	<i>F-1</i>
3 fázisú aszinkronmotorok és védelmeik	G-2
Felharmonikusok	G-2
Kapcsolószekrény	G-3
Kiegészítők	G-3
Kioldógységek	G-4
Kommunikáció	G-4
Komponensek	G-5
Környezet	G-5
Megszakító jellemzők (MSZ EN 60947-2)	G-6
Mérések	G-9
Relék és segédérintkezők	G-10
Szelektivitás/kaszádolás	G-10
Vezérlés	G-11
Védelem	G-11

Minden nagyobb részhez (kiegészítők, kapcsolószekrény, stb.) és minden tételhez (adapter dugaszolóaljzathoz, csatlakozók, stb.) a műszaki magyarázat a következőket biztosítja:

- a megfelelő katalógus oldalszáma
- a hivatkozott szabvány
- a szabványosított IEC/MSZ EN szimbólum
- meghatározás.

Az idézetek a szabványokból származnak.

3 fázisú aszinkronmotorok és védelmeik

Motor forgórész elakadásvédelem ► **A-44**

(I_{jam})

Ez a funkció akkor lép életbe, ha a motor tengelye nem képes a terhelést átvinni. Az elakadás eredménye magas túláram.

Hosszú idejű felfutásvédelem (I_{long}) ► **A-44**

Egy túlságosan hosszan tartó motorindulás azt eredményezi, hogy az áramkörből felvett áramérték magasabb a megengedettnél hosszú ideig. Ezekben az esetekben a terhelés nem vihető át, a motorindítást meg kell szakítani. A hosszú idejű felfutás eredményeképp létrejövő hőmérsékletemelkedést figyelembe kell venni az indítás előtt.

Fáziskiesés vagy fázisaszimmetria védelem (I_{unbal}) ► **A-43**

Ez a védelem akkor kapcsol be, ha a 3-fázisú betáplálással rendelkező motoros leágazásban az áramérték és/vagy az aszimmetria értéke túllép egy tolerancia sávot. A fáziskiesés tulajdonképpen egyfajta fázisaszimmetria.

Indítási áram ► **A-38**

A 3-fázisú aszinkronmotor indulására jellemző:

- a magas indítási áramlökés, ami megközelítőleg az I_n érték 14-szerese 10-15ms ideig,
- továbbá az indítási áram, ami megközelítőleg az I_n érték 7,2-szerese 5-30ms ideig.
- ez az érték az indítási idő elteltével beáll a névleges áramértékre.

Indítási idő ► **A-38**

Az az idő, amíg a motor már nem az indítási áramot veszi fel, hanem visszatért a névleges áramértékhez.

A mozgó rész (rotor) vagy az állórész termikus képe ► **A-44**

A termikus kép megmutatja a mozgó rész (rotor) és állórész termikus viselkedését, amikor a hőmérséklet emelkedik túlterhelés vagy fokozatos indítás következtében figyelembe véve a hűlési konstanst. Minden motorteljesítmény beállításnál az algoritmus egy elméleti mennyiségű vas- és réztartalommal számol, ami befolyásolja a hűlési konstanst.

Hővédelem

Túlterhelésvédelem, ami meghatározza a motor maximálisan megengedett hőmérséklet-emelkedését. A kioldás egy időkésleltetés után következik be.

Indítási osztály ► **A-38**

MSZ EN 60947-4-1

Az indítási osztály egy motorbetáplálási hővédelem kioldási jelleggörbéjét határozza meg. A szabvány a következő indítási osztályokat határozza meg: 5, 10, 20 és 30. Ezek az osztályok a motor 7,2 I_n indítási áramának maximális időtartamai másodpercben, ahol I_n a motor adatlapján feltüntetett hővédelem beállítás.

Alulterhelés védelem (I_{und}) ► **A-44**

Ez a védelem akkor kapcsol be, ha a terhelés túl alacsony. Figyeli a beállított minimális fázisáramot, ami a gép helytelen működésére utal. Szivattyú esetében az alulterhelés védelem érzékeli, ha a szivattyú esetében szárazfelfutás védelmet jelent.

Felharmonikusok

Áram felharmonikusok ► **A-20**

A nemlineáris terhelések felharmonikus összetevőkkel szennyezik az 50/60Hz-es elosztó hálózatot. A teljes áram felharmonikus tartalom a szinuszos AC áram effektív értékeinek összege, ami a következőkből áll:

- Az áram alapharmonikus összetevője az elosztóhálózat 50/60Hz-es frekvencia szintjén, aminek az effektív értéke I_{h1}
- Az áram felharmonikus összetevői, ami az 50/60Hz-es frekvenciaszintű alapharmonikus páratlan egész számú (3,5,7, ...) többszöröse és 3., 5., 7., stb. áram felharmonikusnak hívjuk. Például az I_{h3} a 3. áram felharmonikus 150/180 Hz-es frekvenciaszinten, az 5. áram felharmonikus 250/300 Hz-es frekvenciaszinten, stb. A rendszer felharmonikus tartalmát folyamatosan felügyelni és korlátozni kell, mert hőmérséklet-emelkedést és a nullavezető áramemelkedését (a 3. áram felharmonikus és annak páratlan egész számú többszöröse), érzékeny készülékek meghibásodását, stb. okozza.

A Micrologic E típusú kioldóegység képes a felharmonikus tartalom mérésére a 15. felharmonikusig, valamint képes áram és feszültség THD értékek számítására.

Nemlineáris terhelés

Minden ipari, kereskedelmi és lakossági szektorban jelen vannak a rendszerben a felharmonikusok. Ezeket nemlineáris terhelések okozzák. Akkor nemlineáris egy terhelés, ha a felvett áram hullámalakja eltér a tápfeszültség hullámalakjától. Tipikusan nemlineáris terhelések a teljesítményelektronikák. Nemlineáris terhelések még a számítógépek, egyenirányítók, frekvenciaváltók, ívkemencék és fénycsövek.

Teljes áramfelharmonikus tartalom (Total Harmonic Distortion –THD I)	▶ A-21	Az áram hullámformáját torzító felharmonikusok összessége. Kifejezi a hullámformát kialakító felharmonikusok mennyiségét %-os értékben. Minél nagyobb a THD I érték, annál inkább torzítja a felharmonikus tartalom az áram hullámalakját. A THD I értéknek 10% alatt kellene maradnia. 10% feletti érték esetén a rendszer felharmonikus szempontból szennyezettnek tekinthető.
Teljes feszültségfelharmonikus tartalom (Total Harmonic Distortion –THD U)	▶ A-21	A feszültség hullámformáját torzító felharmonikusok összessége kifejezi a hullámformát kialakító felharmonikusok mennyiségét %-os értékben. Minél nagyobb a THD U érték, annál inkább torzítja a felharmonikus tartalom a rendszerfeszültség hullámalakját. A THD U értéknek kisfeszültségen nem szabadna az 5%-os értéket túllépnie.
Feszültség felharmonikusok	▶ A-20	Minden I _{hk} áram felharmonikushoz tartozik egy U _{hk} feszültség felharmonikus, ahol a felharmonikusok rendszáma megegyezik. A keletkező feszültség a két hullám összessége.

Kapcsolószelekrény

Megszakító MSZ EN 60947-2	▶ A-6	Mechanikus kapcsolókészülék, ami áramot képes kapcsolni, átvezetni és megszakítani üzemi áramköri feltételek között, valamint bizonyos ideig képes kapcsolni, átvezetni és megszakítani olyan abnormális feltételek között, mint például a rövidzárlat. A megszakítók védelmet nyújtanak túlterhelés és rövidzárlat ellen. A megszakítók alkalmasak lehetnek leválasztásra, mint például a Compact NSX készülékek.
Megszakító alkalmazási kategória MSZ EN 60947-2	▶ A-6	A szabvány két alkalmazási kategóriát határoz meg: A és B, attól függően, hogy a megszakító milyen szelektivitást mutat a hálózatoldali megszakító irányába rövidzárlati körülmények között. <ul style="list-style-type: none"> ■ A kategória: nem kifejezetten szelektivitásra tervezett megszakító készülék ■ B kategória: kifejezetten szelektivitásra tervezett megszakító, ami rövididejű időkezelést kell, hogy megvalósítson (adott esetben ez az érték változtatható) névleges rövid idejű határáram értéken a szabványnak megfelelően.
Mágneskapcsoló MSZ EN 60947-1	▶ A-36	Mechanikus kapcsolókészülék, aminek egy nyugalmi állapota van, kézzel nem működtethető, áramot képes zárni, átvezetni és megszakítani normális áramköri feltételek között, beleértve a túlterhelési viszonyokat. A mágneskapcsolónak sűrűn kell áramkört ki- és bekapcsolnia üzemi terhelés vagy enyhe túlterhelés alatt. Védelmi készülékkel kell párosítani (megfelelő koordinációban) hogy védelmet nyújtson túlterhelés és rövidzárlat ellen. Ilyen készülék a megszakító.
Mágneskapcsoló alkalmazási kategória MSZ EN 60947-4-1	▶ A-37	A szabvány 4 kategóriát határoz meg: AC1, AC2, AC3, AC4, a mágneskapcsoló vezérlő funkciójától és a terheléstől függően. Az osztály függ az áram, a feszültség és a teljesítménytényezőktől, valamint a mágneskapcsoló határkapacitásától (működés gyakorisága és élettartam).
Áramkorlátozó megszakító MSZ EN 60947-2	▶ A-36	Olyan rövid megszakítási idővel rendelkező megszakító, ami képes megakadályozni a rövidzárlati áram csúcserőtelékének elérését.
Szakaszoló MSZ EN 60947-3	▶ A-36	Mechanikus kapcsolókészülék, ami nyitott állapotban megfelel a leválasztási követelményeknek. A szakaszoló a hálózatoldal és a terhelésoldal leválasztását végzi el. Terhelés nélküli vagy elhanyagolható áramértékű áramkör nyitására és zárására képes. Képes átvezetni a névleges áramértéket, illetve meghatározott rövid ideig a rövidzárlatot is.
Szakaszolókapcsoló MSZ EN 60947-3	▶ A-56	Mechanikus kapcsolókészülék, ami nyitott állapotban eleget tesz a leválasztási követelményeknek. Leválasztásra és kapcsolásra képes. A kapcsoló funkció a terhelés alatt álló áramkör nyitását végzi el, míg a szakaszoló funkció leválasztja az áramkört. Védelemmel nem rendelkezik. Alkalmas lehet rövidzárlatra történő rákapcsolásra, ha rendelkezik a megfelelő bekapcsolási képességgel, de nem képes azt megszakítani. Compact NSX 100-630 NA szakaszolókapcsolók rendelkeznek a szükséges bekapcsolási képességgel.
Szakaszolókapcsoló alkalmazási kategória MSZ EN 60947-3	▶ A-57	A szabvány hat alkalmazási kategóriát határoz meg: AC-21A vagy B, AC-22 A vagy B, AC23 A vagy B. Ezek a névleges áramértéktől és a mechanikai élettartamtól függenek (az A kategória a sűrű használatra való, míg a B kategória a ritkára). A Compact NSX NA szakaszolókapcsolók az AC22A vagy AC23A alkalmazási kategóriának felelnek meg.

Kiegészítők

Adapter dugaszolóaljzathoz	▶ A-72	Az adapter egy műanyag komponens, ami a dugaszolóaljzat hálózatoldali és terhelésoldali részére is felhelyezhető, miközben lehetővé teszi a rögzített készülék különböző csatlakozó kiegészítőinek használatát.
-----------------------------------	---------------	---

Csupasz kábel csatlakozó	▶ A-71	A kapcsolókészülék csatlakozókapcsaira szerelhető kiegészítő, ami csupasz kábel fogadására alkalmas. A Compact NSX esetében ez a csatlakozó alumíniumból készül, amit a megszakító csatlakozásaira lehet csavarozni. Egy vagy több lyukkal rendelkezik (egy vagy több kábel csatlakoztatására), csupasz vezeték befogadására alkalmas.
Csatlakozó kapcsok	▶ A-70	Lapos részfelület, amit a megszakító vezetőrészeihez kell illeszteni és amin keresztül a készüléket meg lehet táplálni, gyűjtősínen vagy kábelsarun keresztül
Egy darabos fázisszéthúzó (3P vagy 4P)	▶ A-70	3P vagy 4P rézvezető műanyag tokozatban, amit a Compact NSX 100-250 megszakító hálózatoldali és terhelésoldali részére is fel lehet helyezni. Megnöveli a megszakító bekötési fázistávolságát 35 mm-ről 45 mm-re, így nagyobb keresztmetszetű kábelek fogadását teszi lehetővé.
Fázisszéthúzó	▶ A-70	1P rézvezető amit a megszakító hálózatoldali és terhelésoldali részére is fel lehet helyezni. Létezik Compact NSX 100-250 és 400/630 megszakítókhöz is. Megnöveli a megszakító bekötési fázistávolságát 35 mm-ről 45 mm-re (Compact NSX 100-250), illetve 52,5 mm-ről 70 mm-re (Compact NSX 400/630), így nagyobb keresztmetszetű kábelek fogadását teszi lehetővé.

Kioldóegységek

Elektronikus kioldóegység (Micrologic)	▶ A-16	Kioldóegység, ami folyamatosan méri a fázisokon és a nullavezetőn (ha létezik) átfolyó áram értékét. A Micrologic számára, a beépített áramérzékelők szolgáltatják a mért értékeket, amelyek egy nagy frekvenciával mintavételező analóg-digitális átalakítóhoz vannak csatlakoztatva. A mért értékeket az ASIC folyamatosan összehasonlítja a beállított értékekkel. Ha egy beállított értéket túllép a mért érték, akkor egy Mitop kioldó nyitja a megszakító működtető mechanizmusát. Ez a fajta kioldóegység sokkal jobb és pontosabb beállítási lehetőségekkel szolgál, mint a termikus-mágneses (TM-D) kioldóegység. Továbbá több védelmi funkciót biztosít.
Elektromágneses kioldó	▶ A-14	Olyan kioldó, amit egy tekercs vagy kar hoz működésbe. Jelentős áramnövekedés bekövetkeztében a tekercsekben vagy a karban a mágneses tér változását okozza és a mozgó rész nyitja a megszakító működtető mechanizmusát. A leírt művelet pillantkioldású, bizonyos esetekben az értékek beállíthatók.
Reflex kioldó	▶ A-8	Compact NSX megszakítók szabadalommal védett reflexkioldó rendszerrel rendelkeznek, ami a kioldáskor keletkező villamos ív energiáján alapul és független az egyéb védelmi funkcióktól. Rendkívül gyorsan reagál az eseményekre, mielőtt más védelmi funkciók életbe léphetnének. Ennek következtében ez egy megnövelt biztonsági funkció is, mivel gyorsabban lezajlik a többi műveletnél, még nagyon magas rövidzárlati körülmények között is.
Kioldó MSZ EN 60947-1		Olyan kioldó, ami mechanikusan csatlakozik egy kapcsolókészülékhez (pl. megszakító) és működésével lehetővé teszi a hozzá csatlakoztatott készülék ki- vagy bekapcsolását. Megszakítók esetében a kioldó gyakran szerves része a védelmi kioldóegységnek.
Munkaáramú kioldó (MX)	▶ A-83	Ez a kioldó akkor lép működésbe, ha áram folyik rajta keresztül. Az MX kioldó a megszakítót nyitásra készíti, ha impulzust vagy folyamatos jelet kap.
Termikus mágneses kioldóegység	▶ A-14	Olyan kioldóegység, ami magába foglalja a hővédelmet (túlterhelés) és az elektromágneses védelmet (rövidzárlat).
Hőkioldó	▶ A-14	Bimetál védelem, amit a Joule hatás melegít fel. Egy bizonyos hőmérséklet-emelkedési határérték felett, ami az eltelt időtartam és az áramerősség szorzatának függvényéből adódik (I^2t görbe=állandó, ami reprezentálja a hőmérséklet-emelkedést a kábelben), a bimetal elhajlik és nyitja a megszakító működtető mechanizmusát. Bizonyos esetekben az értékek beállíthatók.
Feszültségcsökkenési kioldó (MN)	▶ A-83	Ez a fajta kioldó akkor jön működésbe, ha a rákapcsolt feszültség egy előre beállított érték alá csökken.

Kommunikáció

BSCM (Breaker status and control module – Megszakító állapotvezérlő modul)	▶ A-27	A külön rendelhető BSCM modul jelzést ad a Compact NSX készülék be/kikapcsolt állapotáról, illetve vezérli a megszakító kommunikációs távműködtető funkcióját. Memóriával rendelkezik, ami elősegíti a karbantartási előrejelzéseket. Konverterként működik a készülék jelzőérintkezőinek analóg kimeneti jelei (OF, SD, SDE) és a digitális kommunikációs funkciók között.
Ethernet TCP/IP (Transmission Control Protocol / Internet Protocol – Adatátviteli protokoll / Internet protokoll)	▶ A-28	Az Ethernet egy rendkívül elterjedt hálózati protokoll, ami megfelel az IEEE 802.3 szabványnak. Az Ethernet TCP/IP protokoll beépíti a webfunkciókat az Ethernet hálózatba. A legtöbb számítógép rendelkezik Ethernet 10/100 kommunikációs kártyával (10 vagy 100 Mbit/másodperc), amin keresztül csatlakozik az Internetre. A Compact NSX készülék adatai megjeleníthetők számítógépen olyan TCP/IP–Modbus átjárón keresztül, mint az MPS100 vagy EGX100

Hálózat		Kommunikációra képes készülékek csoportja, amelyek egymással kommunikációs összeköttetésben állnak annak érdekében, hogy adatokat és erőforrásokat oszthassanak meg egymás között.
Nyitott protokoll	▶ 3	Digitális komponensek közötti adatcsere szabványosított protokollja, nyilvános az adathoz való hozzáférés és felhasználás, nincs semmilyen korlátozás.
Protokoll	▶ A-28	A hálózati kommunikációt leíró szabvány. Tulajdonképpen működési mód, ami meghatározza a bináris szavak hosszát és struktúráját, ami kötelező minden, az adatcserében résztvevő eszközre. Kommunikáció nem lehetséges protokoll nélkül.
RJ45 csatlakozó	▶ A-26	Univerzális 8 vezetékes csatlakozó, amit széles körben alkalmaznak digitális kommunikációs hálózatokban. Az RJ45 csatlakozót számítógépes eszközök, telefonok és audiovizuális eszközök összeköttetésére használják (Ethernet, Modbus).
RS485 Modbus	▶ A-28	Az ipari hálózatokban leginkább használatos kommunikációs protokoll a Modbus. Master-slave elven működik. Az RS485 többpontos csatlakozás, ami a master készüléket köti össze a slave készülékekkel vezetékpáron keresztül, 38400 bit/másodperces kommunikációs sebességet biztosítva 1200 m-en keresztül. A master készülék ciklikusan lekérdezi a slave készüléket, ami elküldi a kért információkat. A Modbus protokoll keretbe foglalt adatokat használ, ami tartalmazza a megcélzott slave készülék címét, a funkciót (kiolvasás vagy beírás), a dátumot és a CRC-c (cyclical redundancy check – ciklikus redundancia ellenőrzés).
SDTAM	▶ A-81	Relé modul két kimenettel, kifejezetten 1M, 2M és 6E-M motorvédő Micrologic kioldóegységek számára. A modul egyik kimenete egy hozzákapcsolt mágneskapcsolót nyit, ha túlterhelés vagy más motorhiba lép fel, így akadályozva meg a megszakító kioldását. A másik kimenet tárolja a memóriában a kioldási eseményt.
SDx	▶ A-81	Relé modul két kimenettel, ami előriasztást vagy riasztást küld a kioldási esemény bekövetkezésekor. Csak Micrologic kioldóegységgel felszerelt megszakítóban alkalmazható.
Statikus kimenet	▶ A-81	Olyan relé kimenet, ami tirisztoros vagy triac elektronikus elemekből épül fel. A relatív kis terhelhetőség megköveteli a teljesítményrelé használatát, mint az SDx és SDTAM kimenetek esetén is.
ULP (Universal Logic Plug – univerzális logikai csatlakozás)	▶ A-31	A Compact NSX csatlakozó rendszere, ami az információk eljuttatását teszi lehetővé a Modbus interfészhez egyszerű RJ45 csatlakozó segítségével. Az ULP kompatibilis készülékek  szimbólummal vannak ellátva.



Komponensek

ASIC (Application Specific Integrated Circuit – alkalmazás specifikus integrált áramkör)	▶ A-8	Speciális alkalmazásra tervezett és gyártott integrált áramkör. Folyamatosan ismétlődő szekvenciális műveleteket végez, amit egy szilikon chipbe építenek bele. Ebből kifolyólag rendkívül megbízható, mert a művelet sor nem módosítható és nem hatnak rá környezeti feltételek. A Micrologic kioldóegységek az ASIC funkciót használják védelem ellátására. Az ASIC funkció magas frekvencián ciklikusan lekérdezi a hálózat állapotát, majd összehasonlítja a beállított értékekkel. A kioldóegység az összehasonlítás alapján hoz döntést.
Mikroprocesszor	▶ A-8	A mikroprocesszort sokkal több célra fel lehet használni, mint az ASIC-t. A Micrologic kioldóegységek programozható mikroprocesszort használnak a mérési funkciók elvégzéséhez. A védelmi funkciókat az ASIC látja el, a mikroprocesszor ilyen célokat nem szolgál.

Környezet

EMC (Electromagnetic compatibility – elektromágneses megfelelés)	▶ A-5	Az EMC leírja, hogy a készülék nem zavarhatja környezetét működése közben (kibocsátott elektromágneses zavarok), illetve a készüléknek működnie kell zavart környezetben (a készülékre ható kibocsátott elektromágneses zavarok) is. A szabvány számos zavartípus osztályt határoz meg. A Micrologic kioldóegység az MSZ EN IEC60947-2 szabvány F és J kiegészítő fejezetekben leírtaknak felel meg.
Teljesítménydisszipáció Pólusonkénti ellenállás	▶ B-10	A megszakító pólusain átfolyó áram Joule-hatást eredményez, ami a pólusok ellenállásából adódó veszteség.

A termék környezeti profilja (PEP – Product environmental profile) ▶ A-4

LCA: életciklus értékelés
ISO 14040

A készülék összeállításának és használatának környezetre gyakorolt hatásának az értékelése, az ISO 14040 szabvány szerint. Környezetmenedzsment, életciklus értékelés (LCA), elvek és keretmunka.

A Compact NSX értékelése a szabványosított EIME ((Environmental Impact and Management Explorer- környezeti hatás és menedzsment kutató) szoftver segítségével készült el, amivel összehasonlíthatóvá válik két különböző gyártó által előállított készülék. A készülék minden szakaszát vizsgálja a szoftver (gyártás, elosztás, használat és életciklus vége), beállított használati feltételezésekkel:

- használat 20 éven keresztül, napi 14 órán át 80%-os terheléssel és 10 órán át 20%-os terheléssel

- az európai villamos energia modell szerint.

A következő információk láthatók.

- anyagok: a készüléket alkotó elemek, részegységek nem tartalmaznak RoHS által tiltott anyagokat

- gyártó: a Schneider Electric gyártóhelyén ISO14001 által minősített környezetmenedzsment rendszerrel rendelkezik

- elosztás: a csomagolás megfelel a 94/62/EC csomagolási irányelvnek (optimalizált méretek és súly) és az optimalizált elosztás helyi központokon keresztül folyik

- felhasználás: a felhasználáshoz nincs specifikus intézkedés. A Joule hatásból adódó veszteség nem lehet több, mint a keresztül vezetett teljesítmény 0,02%-a. Így az éves fogyasztás 95-200 kWh közötti.

- életciklus vége: a készülék szétszedése vagy összetörése. A Compact NSX-hez felhasznált anyagok 81%-a újrahasznosítható a standard újrahasznosítási technológiákkal. A teljes súly kevesebb, mint 2%-a igényel speciális újrahasznosítást.

A termék környezeti profilja (PEP – Product environmental profile) ▶ A-4

Környezeti jelölések

A környezeti jelölések gyakran használatosak a PEP-hez (dokumentum a Compact NSX-hez igény szerint rendelkezésre áll):

- a természeti erőforrások kihasználása

- az energia kihasználása

- a víz kihasználása

- potenciális légköri felmelegedés (üvegház hatás)

- a potenciális ózon kihasználás

- légközi ózon keletkezése (ózon réteg)

- a levegő savazása (savas eső)

- sugárveszélyes hulladék gyártása.

RoHS irányelv ▶ A-4

(Restriction of Hazardous substances – veszélyes anyag használatának korlátozása)

A 2003. január 27-én kelt 2002/95/EC európai irányelv célul tűzte ki, hogy csökkenti vagy megszünteti a veszélyes anyag használatát. A gyártóknak alkalmazkodniuk kell az irányelvhez, harmadik feles hitelesítés nélkül. A megszakító készülékek nem kerültek fel az érintett termékek listájára, melyen többnyire végfelhasználói berendezések vannak. Schneider Electric mindezek ellenére úgy döntött, hogy megfelel az RoHS irányelvnek. A Compact NSX készüléket úgy tervezték, hogy megfeleljen az RoHS irányelvnek és nem tartalmaz ólmot, higanyt, kadmiumot, hatvegyértékű krómot vagy tűzkészletető szereket (polybrominated biphenylek – PBB és polybrominated diphenylether – PBDE).

Biztonsági távolság ▶ A-4

Amikor megszakító készüléket installálunk biztonsági távolságot kell létrehozni a készülék és az egyéb közeli felszerelések, készülékek (megszakító, gyújtósín, panelek, stb.) között. Ez a távolság az MSZ EN 60947-2. szabvány értelmében végzett tesztek szerint függ a névleges zárlati határmegszakító-képességtől.

Névleges értékcsökkenés hőmérséklet függvényében ▶ B-8

Az a környezeti hőmérséklet, ami jelentősen eltér a 40°C-tól megváltoztathatja az elektromágneses és termikus-mágneses védelmi funkciókat, viszont nem befolyásolja az elektronikus kioldóegységeket. Azonban, ha az elektronikus védelem magas hőmérsékleti viszonyok között kerül felhasználásra, akkor ellenőrizni kell a beállítási értékeket annak érdekében, hogy csak a környezeti hőmérsékletnek megfelelő megengedett áramérték folyhasson keresztül.

Rázásállóság ▶ B-2

MSZ EN 60068-2-6

A megszakítókat az MSZ EN 60068-2-6 szabványnak megfelelően a hajózási szervezeteknek (Veritas, Loyds) elfogadható szinteken tesztelték:

- 2–13,2 Hz: ±1 mm amplitúdó

- 13,2–100 Hz: állandó 0,7 g gyorsulás.

WEEE irányelv ▶ A-4

(WEE- Waste Electrical and Electronic Equipment – elektromos és elektronikus berendezések hulladékai)

Európai Irányelv az elektromos és elektronikus berendezések hulladékainak kezeléséről. A megszakító készülékek nem kerültek fel az érintett termékek listájára. Schneider Electric mindezek ellenére úgy döntött, hogy megfelel a WEE irányelvnek.

Megszakító jellemzők (MSZ EN 60947-2).....**Megszakítóképeség** ▶ A-6

Az a várható áramérték, amit a megszakító a leírt körülmények és szokások mellett, adott feszültség szinten képes megszakítani. A hivatkozás jellemzően a névleges zárlati határmegszakító-képességet (Icu) és névleges üzemi zárlati megszakítóképeséget (Ics) jelöli.

IP védettség MSZ EN 60529	▶ A-5	<p>Meghatározza a szilárd testek és folyadékok behatolása elleni védelem fokát 2 számjeggyel az MSZ EN 60259 szabványnak megfelelően. A 0 azt jelenti, hogy nincs védelem.</p> <ul style="list-style-type: none"> ■ az első számjegy (0-6) jelöli a szilárd testek behatolása elleni védelmet, 1 jelenti az 50 mm átmérőnél nagyobb szilárd testek elleni védelmet, a 6 jelenti a por elleni teljes védettséget. ■ a második számjegy (0-8) jelöli a folyadékok (víz) behatolása elleni védelmet, 1 jelenti a vízcsepegés (lecsapódás) elleni védelmet, a 8 jelenti a merülés elleni teljes védettséget. <p>A Compact NSX megszakítók tokozata minimum IP40-es védettséget nyújtanak (az 1mm-nél nagyobb szilárd testek ellen behatolás védelem), ami elérheti az IP56 védettséget is (por és erős vízsugárzás elleni védelem) az installáció környezettől függően.</p>
Külső mechanikai behatás elleni védelem (IK)	▶ A-6	<p>A tárgy védettségét jelöli 1-től 10-ig terjedő skálán a külső mechanikai behatásokkal szemben (MSZ EN 62262). Minden szám a behatás energiájára utal (Joule-ban), amit a tárgy el tud viselni. 0 jelenti a védelem teljes hiányát, 1 a behatás 0,14 Joule energiáját, míg a 10-es érték a behatás 20 Joule energiáját jelenti. A Compact NSX IK07 (2 Joule) és IK08 (5 Joule) védettséggel rendelkezik.</p>
Élettartam	▶ A-6	<p>A szabvány az élettartamra hivatkozik szemben a tartóssággal, így fejezi ki a készülék működési ciklusainak számát, amit az karbantartás és a részegységek cseréje nélkül kell elviseljen. A tartósság specifikus működési teljesítményekre vonatkozik.</p>
Villamos élettartam MSZ EN 60947-1	▶ A-6	<p>Megmutatja a készülék működési ciklusainak számát névleges terhelés mellett úgy, hogy a készülék nem szorul cserére.</p>
Mérete nagyság	▶ A-70	<p>„Olyan megszakítók egy csoportját jelölő fogalom, amelynek külső fizikai méretei a névleges áramok egy tartományára közösek. A mértékegységet amperben fejezik ki, amely a csoport legnagyobb névleges áramának felel meg. Egy mérete nagyságon belül a szélesség a pólusok száma szerint változhat. Ez a fogalom meghatározás nem foglal magában méretszabványosítást.”</p> <p>A Compact NSX készülékek 2 mérete nagysággal rendelkeznek 100-250A és 400-630A</p>
Szigetelési osztály	▶ A-5	<ul style="list-style-type: none"> ■ I. osztály: A készülék földelt. Bármely villamos hiba, legyen az belső vagy külső, illetve érkezen a betáplálási oldalról, levezetésre kerül a föld felé, így őrizve meg a felhasználó biztonságát. ■ II. osztály: a készülék nincs védővezetőhöz csatlakoztatva. A felhasználó biztonságát a feszültség alatt lévő részek megerősített szigetelése (lehet ez szigetelő tokozat, ami meggátolja a feszültség alatt lévő részek érintését, pl.: műanyag gomb, tokozott vezető, stb....) vagy a kettős szigetelés szavatolja. ■ III. osztály: A készülék csatlakoztatásra kerülhet a biztonsági törpefeszültségre (SELV). <p>A Compact NSX készülékek II. szigetelési osztályú megszakítók (előlről), továbbá beépítésre kerülhetnek egy szintén II. szigetelési osztályú szekrénybe (MSZ EN 61140 and MSZ EN 60664-1 szabvány) anélkül, hogy a szigetelés mértéke csökkenne, még a rotációs hajtás vagy motormechanizmus használata esetén is.</p>
Bekapcsolási képesség		<p>Az a független zárlati bekapcsolási áramérték, amit a kapcsoló berendezés képes bekapcsolni a leírt körülmények és szokások mellett adott feszültség szinten. Általánosan névleges bekapcsolási képesség (Icm).</p>
Maximális megszakítási idő	▶ A-17	<p>Az a maximális időtartam, ami alatt a megszakítás teljesen végbemegy, tehát az érintkezők elválnak egymástól és az áram tökéletesen megszakításra kerül.</p>
Mechanikai élettartam	▶ A-6	<p>Tekintettel a mechanikai elhasználódásra a készülékeket a terhelés nélküli kapcsolási ciklusok száma jól jellemzi. A maximálisan megadott érték elérése előtt nem szükséges a mechanikai részegységek cseréje.</p>
Nem kioldási idő	▶ A-17	<p>Ez az a minimális időtartam, ami alatt a védelmi készülék nem lép működésbe, a határérték túllépése ellenére, amennyiben ez a túláram időtartama nem éri el a hozzátartozó kiválasztott késleltetési időt.</p>

<p>Szennyezettségi fok Környezeti feltételek MSZ EN 60947-1 MSZ EN 60664-1</p>	▶ A-6	<p>Hagyományos számokban kifejezett érték, ami szilárd, folyékony vagy gáz halmazállapotú idegen anyagok hatásait, azok előfordulásának gyakoriságát határozza meg, melyek lecsapódása vagy nedvességszívó hatása miatt az átmeneti szilárdság vagy a specifikus felületi ellenállás csökkenéséhez vezetnek. A MSZ EN 60947-1 szabvány 4 szennyezettségi fokot határoz meg:</p> <ul style="list-style-type: none"> ■ 1 fok Nincs szennyeződés vagy csak száraz, nem vezető szennyeződés fordul elő. A szennyeződésnek nincs hatása. ■ 2 fok Normális körülmények esetén nem vezető szennyeződés fordul elő, kivéve alkalmanként ideiglenes vezetést okoz a páralecsapódás a készülék rövid ideig kikapcsolt állapotánál. ■ 3 fok Vezető szennyeződés van jelen, vagy száraz, nem vezető szennyeződés, amely vezető tulajdonságúvá válik a páralecsapódás következtében. ■ 4 fok A szennyeződés maradandó vezetést hoz létre, amit vezető tulajdonságú por, eső vagy hó okoz. A Compact NSX 3. szennyezettségi foknak felel meg, ami ipari alkalmazásokhoz használható.
<p>Független rövidzárlati áram</p>	▶ E-13	<p>Ez az a rövidzárlati áram érték, ami akkor folya keresztül a pólusokon, ha a megszakító teljesen zárva maradna.</p>
<p>Névleges áramérték (I_n)</p>	▶ A-6	<p>Ez az az áram érték, amit a készülék folyamatosan képes zárt érintkezőin keresztülvezetni, rendellenes hőmérsékletemelkedés nélkül.</p>
<p>Névleges lökőfeszültség-állóság (U_{imp})</p>	▶ A-6	<p>„Annak az előírt alakú és polaritású lökőfeszültség csúcserőtelje, amelyet a készülék hiba nélkül kiállni képes az előírt vizsgálati feltételek mellett és amelyre a léghővezítékeket vonatkoztatják. Egy készülék névleges lökőfeszültség-állósága egyenlő vagy nagyobb kell legyen annál az értéknél, amelyet abban az áramkörben fellépő tranzienstúlfeszültségekre határoztak meg, amelybe a készüléket beépítik.</p>
<p>Névleges szigetelési feszültség (U_i)</p>	▶ A-6	<p>„Egy készülék névleges szigetelési feszültsége az a feszültségérték, amelyre a szigetelési próbafeszültség és kúszóáramutak utalnak. A névleges üzemi feszültség legnagyobb értéke egy esetben sem haladhatja meg a névleges szigetelési feszültség értékét.”</p>
<p>Névleges üzemi áram (I_e)</p>		<p>„A készülék névleges üzemi áramát a gyártó határozza meg, amely tekintetbe veszi a névleges üzemi feszültséget, a névleges frekvenciát, a névleges üzemmódot, az alkalmazási kategóriát és a védőburkolat típusát, ha vonatkozik.”</p>
<p>Névleges üzemi feszültség (U_e)</p>	▶ A-6	<p>„Egy készülék névleges üzemi feszültsége az a feszültségérték, amely a névleges üzemi árammal együtt meghatározza a készülék alkalmazását, és amelyre a vonatkozó vizsgálatok és az alkalmazási kategóriák utalnak. Egypólusú készülék esetén a névleges üzemi feszültséget általában a póluson fellépő feszültségként határozzák meg. Többpólusú készülék esetén ez általában a fázisok közötti feszültség.”</p> <p>Ez az a maximális pillanatnyi feszültségérték, ahol a készüléket általában használni szokták..</p>
<p>Névleges rövididejű (termikus) határáram (I_{cw})</p>		<p>„A készülék névleges rövididejű (termikus) határárama az a gyártó által a készülékre megadott áramérték, amelyet a készülék a vonatkozó termékszabványban előírt feltételek mellett károsodás nélkül vezetni képes.”</p> <p>Általában kA-ben adják meg, amit a készüléknek 0,5–3 másodpercig kell elviselnie. Elengedhetetlen paramétere a légmegszakítóknak. Nem jelentős az öntötházás megszakítók esetében, hiszen ezeket a készülékeket gyors megszakításra és magas áramkorlátozásra tervezték.</p>
<p>Névleges üzemi zárlati megszakítóképeség (I_{cs})</p>	▶ A-6	<p>A készülék robusztusságát adja meg szigorú körülmények között, az Icu érték százalékában szokás kifejezni. Ics áramértéken történő nyitás-időkésleltetés-zárás, nyitás-időkésleltetés-zárás, nyitás ciklust követő vizsgálatokkal bizonyítják, hogy a készülék megfelelően működőképes névleges áramértéken például 50 cikluson keresztül anélkül, hogy a védelmi rendszer sérüléseket szenvedne és a hőmérséklet emelkedés egy bizonyos tolerancia sávon belül marad.</p>
<p>Névleges zárlati bekapcsolóképeség (I_{cm})</p>	▶ A-58	<p>Az Icm az áram legnagyobb pillanatértéke, amit a megszakító elvisel adott névleges feszültségen és meghatározott feltételek között. Független csúcáram érték, amit kA-ben fejeznek ki.</p>

Alkalmasság leválasztásra
(lásd következő bekezdés)

► **A-5**

Ez a tulajdonság azt jelenti, hogy a megszakító megfelel a következő követelményeknek.

■ Nyitott állapotban a készüléknek ki kell állnia a szabványban meghatározott, és a készülék előlapján Uimp értéként feltüntetett impulzusszerű feszültséget anélkül, hogy a hálózatoldali és terhelésoldali érintkezők között átütés alakulna ki.

■ Mutatnia kell az érintkezők állapotát, a következő módok egyikével:

- a működtetőkar állása
- külön mechanikus jelző
- a mozgó érintkező látható bontása

■ a pólusok közötti szivárgó áram, a névleges feszültség 1,1-szeres értékén, nyitott állapotban nem haladhatja meg:

- 0,5 mA/pólus értéket új készülék esetén
- 2 mA/pólus normál üzemi körülmények mellett
- 6 mA az a maximális érték, amit semmilyen körülmények között nem haladhat meg.

■ Tilos engedélyezni reteszelés felhelyezését mindaddig, amíg a készülék nyitott állapotba nem kerül. Zárt állapotban történő reteszelés csak speciális körülmények között engedélyezett. A Compact NSX teljesíti a pozitív kontaktus kijelzés támasztotta feltételeket.

Alkalmasság leválasztásra pozitív kontaktus kijelzéssel

(lásd még a G-5 oldalon a pozitív kontaktus kijelzés címszónál)

► **A-5**

Leválasztásra való alkalmasságot, ez esetben a működtető mechanizmus állásjelzésének mechanikai megbízhatóságát határozza meg:

■ a leválasztási funkció kikapcsolt (OFF) állapotban valósul meg.

■ a működtetőkar sosem mutatja a KI helyzetet anélkül, hogy a főérintkezők ne lennének nyitott állapotban,

További feltételeknek kell megfelelni:

■ KI helyzetben történő lakatolás nem lehetséges anélkül, hogy a főérintkezők ne lennének nyitott állapotban

■ szivárgóáram a szabványban meghatározott értéket nem haladja meg

■ lököfeszültség-állóság a hálózatoldali és a terhelésoldali csatlakozások között.

A megszakító maximális megszakítóképeségét fejezi ki kA-ben. Icu áramértéken történő nyitás-időkésleltetés-zárás/nyitás ciklust követő vizsgálatokkal bizonyítják, hogy a készülék megfelel a leválasztás követelményeinek. Ez a felhasználó biztonságát szavatolja.

Névleges zárlati határmegszakító-képeség (Icu)

► **A-6**

Mérések

Érintkező elhasználódás

► **A-23**

Minden alkalommal, amikor a Compact NSX nyitja az áramkört a Micrologic 5/6 kioldóegység megméri a megszakított áram értékét és megnöveli az érintkezők elhasználódását jelző számláló értékét a megnyitott áram függvényében a memóriában tárolt algoritmus szerint.

Áramváltó vasmagos tekercssel

► **10**

Olyan áramváltó, amelyben vasból készült keret kerül feltekercselésre, amin keresztül fut a gyújtósín. A gyújtósínben folyó áram mágneses teret hoz létre maga körül, ami félpériódusonként megfordul. Ez a folyamatos változás áramot indukál a tekercsben. Ez az áram arányos a gyújtósínben folyó árammal. Ezzel az arányos árammal tápláljuk meg a mérésért felelős elektronikát. A vasmagos mérő áramváltók hátrányos tulajdonsága, hogy gyorsan telítődnek az In névleges áramérték 10-szeres értéke felett.

Áramváltó Rogowski vagy légmagos tekercssel

► **10**

Olyan áramváltó, amelyben szintén tekercsben fut keresztül a gyújtósín, de vaskeret nélkül. A kimeneten mérhető feszültség arányos a gyújtósínben folyó árammal. A végeredmény egy áramváltó feszültségkimenettel. Az óriási előny, hogy semmilyen primer áramérték esetén nem telítődik, továbbá magas áramértékek mérését teszi lehetővé. A kimenet azonban olyan kicsi áramérték, ami nem képes megtáplálni a mérésért felelős elektronikát.

A Micrologic védelmi egységekben a Rogowski áramváltó méri az áramot, míg egy másik vasmagos tekercs biztosítja a villamos betáplálást.

Áram átlagérték, teljesítmény átlagérték és csúcserték

► **A-21**

A pillanatnyi áram és teljesítmény átlagértékei, egy beállítható fix vagy csúszó időintervallum alatt. A beállított időintervallum alatt elért legmagasabb érték a csúcserték. Az időintervallum a legutolsó visszaállítástól indul.

Pillanatnyi áramérték

► **A-21**

Az áramváltó által mért áram effektív értéke egy adott csúszó időintervallumon belül. Micrologic 5/6 A vagy E kioldóegységgel mérhető.

Pillanatnyi feszültségérték

► **A-21**

A feszültségérzékelő által mért feszültség effektív értéke egy adott csúszó időintervallumon belül. Micrologic 5/6 A vagy E kioldóegységgel mérhető.

Maximum mérő/minimum mérő

► **A-20**

Micrologic 5 és 6 A vagy E kioldóegység el tudja tárolni a villamos paraméterek minimum és maximum értékeit egy beállított idő periódus alatt.

Túlfeszültség kategória (OVC – Overvoltage category) MSZ EN 60947-1. H fejezet	▶ A-32	Az MSZ EN 60664-1 szabvány rendelkezik arról, hogy a felhasználónak kell eldöntenie, milyen mérőkészüléket választ a túlfeszültség kategória szempontjából, függően a hálózati feszültségtől és az előforduló tranzienst túlfeszültségektől. Négy túlfeszültség kategória határozza meg a készülékek felhasználási területeit. ■ I kategória: a készüléket egy biztonsági gyengeáramú leválasztó transzformátor vagy akkumulátor látja el ■ II kategória: háztartási villamos elosztás, kéziszerszámok és laboratóriumi eszközök a szabványos 2P+F dugaszolóaljzatba kerülnek csatlakoztatásra (230 V). ■ III kategória: ipari villamos elosztás, rögzített áramkörök az épületekben (főelosztó berendezés, betáplálási áramkörök, liftek stb.) ■ IV kategória: áramszolgáltatói alállomások, távvezetékek, bizonyos ipari berendezések.
Százalékos terhelés	▶ A-23	A megszakítón átfolyó áram bizonyos százaléka, tekintetbe véve annak névleges áramértékét. Micrologic 6-M lehetőséget ad ennek mérésére, illetve képes összegezni az értékeket a teljes működési időre, így áttekintést kaphatunk a hálózati terhelés alakulásáról a következő tartományok szerint: 0–49%, 50–79%, 80–89% és 90% felett.
Fázissorrend	▶ A-23	A fázisok bekötésének sorrendje (L1, L2, L3 vagy L1, L3, L2) meghatározza háromfázisú aszinkronmotor forgási irányát. Micrologic 6-M kioldóegység képes a fázissorrendet megmutatni.
Teljesítmény- és fogyasztásmérés	▶ A-21	A Micrologic 5/6 E kioldóegységek digitális elektronikája számítja a pillanatnyi teljesítmény szintet, ezek a látszólagos (S, kVA-ben), hatásos (P, kW-ban) és meddő értékek (Q, kVar-ban), továbbá időben integrálja azokat, meghatározza a fogyasztásértékeket (kVAh, kWh, kVarh). Az értékek elérhetők fázisonként és összesen.
Időbélyeggel ellátott naplózás	▶ A-23	A Micrologic kioldóegység eltárolja az eseményeket (riasztások és az azokat kiváltó okok) időbélyeggel miliszekundumban.

Relék és segédérintkezők

Segédérintkező MSZ EN 60947-1		Segédáramkörbe szerelt érintkező, amit a megszakító mechanikus úton hoz működésbe. Minden esetben jelzi a megszakító állapotváltozását (kézi kapcsolás, hibaáram, túláram, stb.)
Nyitó érintkező MSZ EN 60947-1	▶ A-84	Vezérlő- vagy segédérintkező, ami akkor nyit, ha a kapcsolókészülék főérintkezői zárnak, és akkor zár, ha főérintkezők nyitnak.
Záró érintkező MSZ EN 60947-1	▶ A-84	Vezérlő- vagy segédérintkező, ami akkor nyit, ha a kapcsolókészülék főérintkezői nyitnak, és akkor zár, ha főérintkezők zárnak.
Relé (elektromos) MSZ EN 60947-1	▶ A-18	Készülék, amit arra terveztek, hogy hirtelen, előre beállított változást hozzon létre egy vagy több elektromos kimeneti áramkörben, ha bizonyos körülmények bekövetkeznek az elektromos bementi áramkörben.
Relé modul statikus kimenettel	▶ A-81	Olyan relé kimenet, ami tirisztoros vagy triac elektronikus elemekből épül fel. A kicsi kapcsolókapacitás megköveteli teljesítményrelé használatát, mint az SDx és SDTAM kimenetek esetén is.

Szelektivitás / kaszkádolás

Kaszkádolás		A kaszkádolás biztosítja a megszakítók áramkorlátozó képességét, így lehetővé válik a terhelésoldalon kisebb megszakítóképességű készülék használata. A hálózatoldali megszakító lecsökkenti bármely magas rövidzárlati áram kialakulását, miközben lehetőség nyílik az installáció adott pontján számított független rövidzárlati áramnál kisebb megszakítóképességgel rendelkező megszakító alkalmazására. A kaszkádolás legfőbb előnye, hogy a teljes installáció költsége csökkenthető. Mivel a hálózatoldali megszakító a kaszkádolásnak köszönhetően áramkorlátozó hatású, így az összes alatta elhelyezésre kerülő terhelésoldali megszakítón keresztüláramló áram értéke lecsökken.
Áramszelektivitás		A védelem áramértékeinek különböző beállításából adódó szelektivitás. Két sorosan kötött megszakító beállítási értékei közötti különbségnek elégnek kell lennie ahhoz, hogy a terhelésoldali megszakító megszakítsa a hibaáramot, mielőtt a hálózatoldali megszakító működésbe lép.
Szelektivitás	▶ A-8	Hálózatoldali és terhelésoldali megszakító között akkor beszélünk szelektivitásról, ha a hiba fellépésekor csak a hibahelyhez legközelebbi hálózatoldali megszakító old ki. A szelektivitás kulcskérdés, ha biztosítani akarjuk egy installáció folyamatos üzemeltetését.
Energiaszelektivitás	▶ A-8	Az energiaszelektivitás a Compact NSX sajátossága (lásd Reflex kioldás a G-7 oldalon) és a többi szelektivitás kiegészítése.

Részleges szelektivitás	▶ A-8	Részleges a szelektivitás akkor, ha a szelektivitás szintje nem éri el a névleges zárlati határmegszakító-képesség áramértékét. Ezt az értéket hívjuk a szelektivitás határértékének. Ha a hibaáram túllépi a szelektivitási határértékét, akkor mindkét megszakító kiold.
Időszelektivitás		A védelem időkésleltetési értékeinek különböző beállításából adódó szelektivitás. A hálózatoldali megszakító időkésleltetése biztosítja azt időt, ami elég ahhoz, hogy a terhelésoldali megszakító működésbe lépjen.
Teljes szelektivitás	▶ A-8	Hálózatoldali és terhelésoldali megszakító között akkor beszélünk teljes szelektivitásról, ha a túlterhelési áramtól a rövidzárlati áramig bezárólag, bármilyen hiba fellépésekor csak a terhelésoldali megszakító old ki, miközben a hálózatoldali megszakító zárt állapotban marad.
Zóna szelektív reteszelés (ZSI)	▶ A-18	Bizonyos számú Micrologic védelemmel rendelkező megszakítót összeköthetünk egy „pilot” vezetékkel, egymás után. rövidzárlat vagy földzárlat esetén: <ul style="list-style-type: none"> ■ ha nem érkezik információ a terhelésoldali megszakító felől a hibahelyhez legközelebb lévő megszakítóhoz (a hibahely közvetlen hálózatoldali megszakítója) függetlenül a beállított időkésleltetéstől azonnal kiold, majd küld egy jelet felette lévő megszakítóknak ■ a hálózatoldali megszakító, amely jelet kap az alatta lévő terhelésoldali megszakítótól marad a normális időkésleltetési állapotban. Így a hibahely gyorsan leválasztható a legközelebbi megszakítóval.

Vezérlés

Kommunikációra képes motormechanizmus	▶ A-82	Ha a Compact NSX készülékeket kommunikációs rendszeren keresztül kívánjuk távműködtetni, akkor kommunikációra képes motormechanizmusra van szükségünk. Mindenben megegyezik a standard motormechanizmussal, kivétel a kommunikációs funkció. A BSCM-hez kell csatlakoztatni, ami vezérli a motormechanizmust.
CNOMO szerszámgépek vezérlésére használható rotációs hajtás	▶ A-84	Szerszámgépek vezérlésére használható kapcsolószekrények rotáció kézi hajtása (IP54 védettség és IK08 ütészállóság)
Közvetlen rotációs hajtás	▶ A-84	Külön rendelhető forgatókar a megszakítóhoz. Három állással rendelkezik I (ON-BE), O (OFF-KI) és TRIPPED (kioldott). IP54 védettséggel és IK08 ütészállósággal rendelkezik. Előresiető nyitó (CAO) vagy előresiető záró (CAF) funkciókat is lehet hozzárendelni. Leválasztásra alkalmas, reteszelhető kulcsos zárral vagy lakattal.
Vészkioldó	▶ A-83	Az áramkörbe épített megszakító, egy vésznyomógomb segítségével kioldható egy MX (munkaáramú kioldó) vagy MN (nullfeszültség kioldó) egységen keresztül, a hajtástól függetlenül.
Hosszabbított rotációs hajtás	▶ A-84	A kapcsolószekrény homloklapjára szerelt rotációs hajtás és tengely segítségével a megszakító az előlapról is vezérelhető. Ugyanazzal a tulajdonságokkal rendelkezik, mint a közvetlen rotációs kézi hajtás. Többszörösen is reteszelhető, kulcsos zárral, lakattal vagy ajtóretesszel.
Biztonsági távkioldó	▶ A-83	Az áramkörbe épített megszakító, egy vésznyomógomb segítségével kioldható egy MX (munkaáramú kioldó) vagy MN (nullfeszültség kioldó) egységen keresztül, a hajtástól függetlenül. Ha a feszültség megszűnik, a védelmi készülék kioldja a megszakítót.
Billenőkaros vezérlés	▶ A-89	A megszakító standard vezérlő mechanizmusa a billenőkaros változat, amit felfelé és lefelé lehet mozgatni. Az öntötházas megszakítóknál 3 állás létezik: I (ON-BE), O (OFF-KI) és TRIPPED (kioldott). A TRIPPED (kioldott) pozícióból kézi visszaállítással lehet a megszakítót kiindulási állapotba helyezni, vagyis először ki kell kapcsolni, majd csak ezután lehet újra az áramkört zárni. A TRIPPED (kioldott) pozíció nem biztosít leválasztást pozitív kontaktus jelzéssel, ez csak kikapcsolt állapotban garantált.
MCC rotációs kézi hajtás	▶ A-84	Motorvezérlők működtetésére használható kézi hajtás, IP43 védettséggel és IK07 ütészállósággal.
Motormechanizmus modul	▶ A-82	A külön rendelhető motormechanizmus modul a megszakító távműködtetésére (ki, be vagy felhúzás parancsok) való.

Védelem

Földzárlatvédelem G (I_g)	▶ A-19	A földzárlatvédelem az elektronikus védelemmel ellátott megszakítók sajátossága, G (Ground = Föld) betűvel szimbolizáljuk. Ez a védelem képes kalkulálni a magas küszöbértékű földzárlati hibaáram értékekkel (Amperenkénti beosztásban) a fázisáramok mérésének segítségével. A Micrologic 5/6 védelemben van lehetőség a földzárlatvédelemre, ahol be lehet állítani a határértéket és az időkésleltetést.
Pillanatvédelem I (I_i)	▶ A-19	Ez a védelem kiegészítője az I _d -nek. A megszakítót azonnali kioldásra készíti. A határérték lehet beállítható vagy fix. Ez az érték mindig alacsonyabb, mint az érintkezők közötti tasztási szint.

Hosszúidejű védelem (I_r) (túlterhelésvédelem)	▶ A-19	Védelmi funkció, ahol az állítható I_r küszöbérték meghatározza a védelmi görbét, hasonlóan a termikus védelmi görbéhez (inverz kioldási idejű I^2t görbe). A görbét alapvetően az I_r beállítási értékek határozzák meg, amely görbének $6xI_r$ értéknél pontosan meghatározott kioldási időkésleltetése van.
Elektromágneses védelem (I_m)	▶ A-14	Rövidzárlat védelem, amit elektromágnes kioldóegység valósít meg. A határérték lehet fix vagy állítható.
Nullavezető védelem (I_N)	▶ A-16	A nullavezetőt védi és a megszakító kioldását okozza. A beállítási érték lehet ugyanakkora, mint a fázisáram értéke, vagy állítható kisebbre (pl.: 0,5-szerese a fázisáram értékének), esetleg nagyobbra (OSN – oversized neutral – túlméretezett nullavezető, 1,6 szerese a fázisáramnak). Ha a nullavezető védelmet túl akarjuk méretezni (OSN), akkor a készülék maximális beállítási értéke nem lehet nagyobb, mint a névleges áramérték (I_n) 0,63-szorosa.
Összegző áramváltós földzárlatvédelem (I_{AN})	▶ A-34	Védelem, amit a Vigi modul nyújt. A készülékben lévő tekercs közvetlenül érzékeli az alacsony küszöbértékű föld felé folyó hibaáramot (mAmpereenkénti beosztásban), amit szigetelés hibája okozhat.
Rövididejű védelem S (I_{sd}) (zárlatvédelem)	▶ A-19	A rövididejű védelem, az elektronikus védelemmel ellátott megszakítók sajátossága, S (Short delay or short time = rövid késleltetés vagy rövididejű) betűvel szimbolizáljuk. Ez a védelem a termikusvédelem kiegészítője. A reakció idő nagyon rövid, de enyhe késleltetéssel rendelkezi, hogy a hálózaton belüli megszakítóval képes legyen szelektíven működni. A rövid idejű védelem állítható a névleges áramérték kb. 1,5–10-szeres értéke között.
Rövididejű védelem fix időkésleltetéssel S_o (I_{sd}) (zárlatvédelem)	▶ A-17	Rövid idejű védelem fix időkésleltetéssel. Ez a funkció a Micrologic 2 védelmekben érhető el. S_o betűvel szimbolizáljuk. Ez biztosítja a szelektivitást a terhelésoldali megszakítóval.
Termikus védelem (I_t)	▶ A-15	Túláramvédelem, amit termikus kioldóegység valósít meg, I^2t görbe alapján

Jegyzetek

Jegyzetek

Jegyzetek

Jegyzetek



Termékeinket folyamatosan fejlesztjük, a katalógusban közölt információk érvényességéről kérjük, érdeklődjön.

<https://sid1.hu/>

Schneider Electric Hungária Villamossági Zrt.
1117 Budapest, Hauszmann Alajos u. 3/b
telefon: 382-2600, fax: 206-1451 • <http://www.schneider-electric.hu>

Schneider Vevőszolgálat
telefon: 382-2800, fax: 382-2606
e-mail: hu-vevoszolgalat@hu.schneider-electric.com