

Altivar 212 frekvenciaváltók

3 fázisú aszinkronmotorokhoz
0,75 – 75 kW

Katalógus

2012



IP 20 vagy IP 21 védettségű frekvenciaváltók aszinkron- és szinkronmotorokhoz

A gép jellege	Egyszerű gépek		Szivattyúk és ventilátorok (épület (HVAC)) (1)
Teljesítménytartomány 50...60 Hz-es hálózati tápláláshoz (kW)	0,18...4	0,18...15	0,75...75
Egyfázisú 100...120 V (kW)	0,18...0,75	–	–
Egyfázisú 200...240 V (kW)	0,18...2,2	0,18...2,2	–
Háromfázisú 200...230 V (kW)	–	–	–
Háromfázisú 200...240 V (kW)	0,18...4	0,18...15	0,75...30
Háromfázisú 380...480 V (kW)	–	–	0,75...75
Háromfázisú 380...500 V (kW)	–	0,37...15	–
Háromfázisú 500...600 V (kW)	–	–	–
Háromfázisú 525...600 V (kW)	–	0,75...15	–
Háromfázisú 500...690 V (kW)	–	–	–
Védettség	IP 20	IP 21	
Hűtés típusa	Hűtőborda		
Készülék	Kimeneti frekvencia		
	0,1...400 Hz	0,1...500 Hz	0,5...200 Hz
Vezérlés típusa	Aszinkronmotor		
	Szokásos (feszültség/frekvencia) Kiemelkedő teljesítményű (érzékelő nélküli fluxusvektor-vezérlés) Szivattyú/ventilátor (Kn ² négyzetes arány)	Szokásos (feszültség/frekvencia) Kiemelkedő teljesítményű (érzékelő nélküli fluxusvektor-vezérlés) Energiamegtakarítási aránnyal	Érzékelő nélküli fluxusvektor-vezérlés Feszültség/frekvencia arány (2 pontos) Energiamegtakarítási aránnyal
	–	–	–
	A motor névleges nyomatékának 150...170%-a	A motor névleges nyomatékának 170...200%-a	A motor névleges nyomatékának 120%-a
Funkciók			
Funkciók száma	40	50	50
Előre beállított sebességek száma	8	16	7
Be- és kimenetek száma	1	3	2
Analóg bemenetek	4	6	3
Logikai bemenetek	1	1	1
Analóg kimenetek	1	–	–
Logikai kimenetek	1	2	2
Relékimenetek			
Kommunikáció	Beépített	Modbus és CANopen	Modbus, METASYS N2, APOGEE FLN, BACnet
	Opcióként áll rendelkezésre	–	CANopen Daisy Chain, DeviceNet, PROFIBUS DP, Modbus TCP, Fipio
			LONWORKS
Kártyák (opcionálként állnak rendelkezésre)	–	–	–
Párbeszédeszközök	IP 54 vagy IP 65 védettségű távoli terminál	IP 54 vagy IP 65 védettségű távoli terminál IP 54 védettségű távoli grafikus kijelzőterminál	IP 54 vagy IP 65 védettségű távoli grafikus kijelzőterminál
Konfiguráló-eszközök	Beállítószoftver Konfigurálóeszközök	SoMove Simple Loader, Multi-Loader	PCSoft ATV 212 készülékhez Multi-Loader
Szabványok és tanúsítványok	IEC 61800-5-1, IEC 61800-3 (1-es és 2-es környezet, C1–C3 kategória, C1 kategória opcióval az ATV 212 típusnál)	CC, UL, CSA, C-Tick, NOM, GOST	EN 55011: 1-es csoport, A és B osztály opcionális kártyával. CC, UL, CSA, C-Tick, NOM
Rendelési számok	ATV 12	ATV 312	ATV 212
Katalógusok	Altivar 12 frekvenciaváltók	Altivar 312 frekvenciaváltók	Altivar 212 frekvenciaváltók

(1) Fűtés, szellőztetés, légkondicionálás



Bővebb műszaki információért keresse fel a www.schneider-electric.com/hu weboldalt.

Szivattyúk, ventilátorok (ipari)



Összetett gépek



0,37...800

–
0,37...5,5
–
0,75...90
0,75...630
–
2,2...7,5
–
2,2...800

IP 20

Hűtőborda vagy vízűtéses rendszer

0,1...500 Hz a teljes termékcsaládon
0,1...599 Hz 37 kW teljesítményig 200...240 V ~ feszültségre
és 380...480 V ~ feszültségre

Érzékelő nélküli fluxusvektor-vezérlés
Feszültség-/frekvenciaarány (2 vagy 5 pont)
Energiamegtakarítási arány

Vektorvezérelt fordulatszám-visszacsatolás nélkül

A motor névleges nyomatékának 120 %-a 60 másodpercig

> 100
8
2...4
6...20
1...3
0...8
2...4

Modbus és CANopen

Modbus TCP Daisy Chain, Modbus/Uni-Telway, EtherNet/IP,
DeviceNet, PROFIBUS DP V0 és V1, INTERBUS, CC-Link,
LonWORKS, METASYS N2, APOGEE FLN, BACnet

I/O bővítőkártya, Controller Inside programozható kártya,
többszivattyús kártyák, enkóder interfész kártyák

IP 54 vagy IP 65 távoli, grafikus kijelzőterminál

SoMove

Simple Loader, Multi-Loader

IEC 61800-5-1

IEC 61800-3 (1-es és 2-es környezet, C1...C3 kategória), IEC 61000-4-2/4-3/4-4/4-5/4-6/4-11

CE, UL, CSA, DNV, C-Tick, NOM, GOST

0,37...630

–
0,37...5,5
–
0,37...75
0,75...500
–
1,5...7,5
–
1,5...630

Hűtőborda, alaplap vagy vízűtéses rendszer

0,1...500 Hz a teljes termékcsaládon
0,1...599 Hz 37 kW teljesítményig 200...240 V ~ feszültségre és 380...480 V ~ feszültségre

Fluxusvektor-vezérlés érzékelővel vagy érzékelő nélkül
Feszültség-/frekvenciaarány (2 vagy 5 pont)
ENA-rendszer

Vektorvezérelt fordulatszám-visszacsatolással vagy anélkül

A motor névleges nyomatékának 220 %-a 2 másodpercig,
170 %-a 60 másodpercig

> 150
16
2...4
6...20
1...3
0...8
2...4

Modbus TCP Daisy Chain, Modbus/Uni-Telway, EtherNet/IP, DeviceNet,
PROFIBUS DP V0 és V1, INTERBUS, CC-Link

Interfész kártyák növekményes, felbontó, SinCos, SinCos Hiperface®, EnDat® vagy SSI
enkóderekhez, I/O bővítőkártyák, Controller Inside programozható kártya

ATV 61

Altivar 61 frekvenciaváltók

ATV 71

Altivar 71 frekvenciaváltók



Bővebb műszaki információért keresse fel a www.schneider-electric.com/hu weboldalt.

IP 54 vagy IP 55 védettségű frekvenciaváltók aszinkron- és szinkronmotorokhoz

A gép jellege	Egyszerű gépek	Szivattyúk és ventilátorok (épület (HVAC)) (1)
Teljesítménytartomány 50...60 Hz-es hálózati tápláláshoz (kW)	0,18...15	0,75...75
Egyfázisú 200...240 V (kW)	0,18...2,2	–
Háromfázisú 380...480 V (kW)	–	0,75...75
Háromfázisú 380...500 V (kW)	0,37...15	–
Védettség	IP 55	IP 55
Változatok	Felhasználó által definiálható szekrény 4 kW értékig: Vario szétkapcsoló, LED kijelzők, választókapcsoló, potenciométer	–
Készülék	Kimeneti frekvencia	0,1...200 Hz
Vezérlés típusa	Aszinkronmotor	Érzékelő nélküli fluxusvektor-vezérlés Feszültség-/frekvenciaarány (2 pontos) Energiamegtakarítási aránnyal
	Szinkronmotor	–
Tranziens túlnyomaték	A motor névleges nyomatékának 170...200%-a	A motor névleges nyomatékának 120%-a 60 másodpercig
Funkciók	Funkciók száma	50
Funkciók száma	50	7
Előre beállított sebességek száma	16	2
Be- és kimenetek száma	3	3
Analóg bemenetek	6	1
Logikai bemenetek	1	–
Analóg kimenetek	–	2
Logikai kimenetek	2	
Relékimenetek		
Kommunikáció	Beépített	Modbus és CANopen
	Opcióként áll rendelkezésre	Modbus TCP, Fipio, PROFIBUS DP, DeviceNet
		Modbus, METASYS N2, APOGEE FLN, BACnet
		LONWORKS
Kártyák (opcióként állnak rendelkezésre)	–	–
Párbeszédesszközök	IP 65 védettségű távoli terminál	IP 54 vagy IP 65 védettségű távoli grafikus kijelzőterminál
Konfiguráló-eszközök	SoMove	PCSoft ATV 212 készülékhez
	Konfigurálóeszközök	Multi-Loader
Szabványok és tanúsítványok	IEC 61800-5-1, IEC 61800-3 (1-es és 2-es környezet, C1–C3 kategória) CE, UL, CSA, C-Tick, GOST	
Rendelési számok	ATV 31C	ATV 212W
Katalógusok	Altivar 31C frekvenciaváltók	Altivar 212 frekvenciaváltók

(1) Fűtés, szellőztetés, légkondicionálás



Bővebb műszaki információért keresse fel a www.schneider-electric.com/hu weboldalt.

**Szavattyúk és ventilátorok
(ipari)**



0,75...90

–
0,75...90

IP 54

– Vario kapcsolóval felszerelt

0,1...599 Hz, 0,75...45 kW
0,1...500 Hz, 55...90 kW
Érzékelő nélküli fluxusvektor-vezérlés
Feszültség-/frekvenciaarány (2 vagy 5 pont)
Energiamegtakarítási arány
Vektorvezérelt, fordulatszám-visszacsatolással
A motor névleges nyomatékának 120 %-a 60 másodpercig

>100
8
2...4
6...20
1...3
0...8
2...4

Modbus és CANopen

Modbus TCP Daisy Chain, Modbus/Uni-Telway, EtherNet/IP, DeviceNet, PROFIBUS DP V0 és V1, INTERBUS, CC-Link, LONWORKS, METASYS N2, APOGEE FLN, BACnet

I/O bővítőkártya, "Controller Inside" programozható kártya, többszivattyús kártyák, interfész enkóder kártya

IP 54 vagy IP 65 távoli grafikus kijelzőterminál

SoMove

Simple Loader, Multi-Loader

IEC 61800-5-1, IEC 61800-3 (1-es és 2-es környezet, C1-C3 kategória), IEC 61000-4-2/4-3/4-4/4-5/4-6/4-11
CE, UL, CSA, DNV, C-Tick, NOM, GOST

ATV 61W

ATV 61E5

Altivar 61 frekvenciaváltók

Összetett gépek



0,75...75

0,75...75

– Vario kapcsolóval felszerelt

0,1...599 Hz, 0,75...37 kW
0,1...500 Hz, 45...75 kW
Érzékelő nélküli fluxusvektor-vezérlés
Feszültség-/frekvenciaarány (2 vagy 5 pont)
ENA-rendszer
Vektorvezérelt, fordulatszám-visszacsatolással vagy anélkül
A motor névleges nyomatékának 220 %-a 2 másodpercig, vagy 170 %-a 60 másodpercig

>150
16
2...4
6...20
1...3
0...8
2...4

Modbus TCP Daisy Chain, Modbus/Uni-Telway, EtherNet/IP, DeviceNet, PROFIBUS DP V0 és V1, INTERBUS, CC-Link

Interfész kártyák növekményes, felbontó, SinCos, SinCos Hiperface®, EnDat® vagy SSI enkóderek, I/O bővítőkártya, Controller Inside programozható kártya

ATV 71W

ATV 71E5

Altivar 71 frekvenciaváltók



Bővebb műszaki információért keresse fel a www.schneider-electric.com/hu weboldalt.

Frekvenciaváltók

Altivar 61 Plus és Altivar 71 Plus

Integrált megoldások

A gép jellege

Szivattyúk és ventilátorok (ipari)



Teljesítménytartomány 50...60 Hz-es hálózati tápláláshoz (kW)

Háromfázisú 380...415 V
Háromfázisú 500 V
Háromfázisú 690 V

90...630	90...800	630...2400
90...630	90...630	630...1400
–	90...630	630...1800
–	110...800	800...2400

Alapvető jellemzők

Továbbfejlesztett védelemmel	Továbbfejlesztett védelemmel és beépített hűtőkörrel
------------------------------	--

Változatok

Üzemkés	Szokásos ajánlat Beépített opciókkal, moduláris Igény szerint felhasználó által definiálható
---------	--

Készülék

Kimeneti frekvencia	
Vezérlés típusa	Aszinkronmotor
	Szinkronmotor
Tranziens túlnyomaték	

0,1...500 Hz
Érzékelő nélküli fluxusvektor-vezérlés Feszültség-/frekvenciaarány (2 vagy 5 pontos) Energiamegtakarítási aránnyal
Fluxusvektor-vezérlés fordulatszám-visszacsatolás nélkül
A motor névleges nyomatékának 120%-a 60 másodpercig

Kommunikáció

Beépített
Választható lehetőség

Modbus és CANopen
Modbus TCP, Modbus/Uni-Telway, EtherNet/IP, DeviceNet, PROFIBUS DP V0 és V1, InterBus, CC-Link LonWorks, METASYS N2, APOGEE FLN, BACnet

Kártyák (opcióként állnak rendelkezésre)

„Controller Inside” programozható kártya Többszivattyús kártyák
--

Védettség

IP 54 szétválasztott légáramlással, ATV 61ES5	IP 23 kompakt változat, ATV 61EXC2 IP 54 kompakt változat, ATV 61EXC5 IP 54 szétválasztott légáramlással, ATV 61EXS5	Beépített léghűtéses körrel: IP 23: ATV 61EXA2 IP 54: ATV 61EXA5 Külső vízhűtéses rendszerrel: IP 55 igény szerint
--	---	---

Rendelési számok

ATV 61 Plus

Katalógusok

"Altivar 61 frekvenciaváltók"



Bővebb műszaki információért keresse fel a www.schneider-electric.com/hu weboldalt.

Összetett gépek
(ipari és infrastruktúrális)



90...500	90...630	500...2000
90...500	90...500	500...1300
–	90...500	500...1500
–	110...630	630...2000
Megerősített védelemmel		Megerősített védelemmel és beépített hűtőrendszerrel
Azonnal használható	Standard kínálat Moduláris, beépített opciókkal Felhasználó által meghatározott összeállításban	
0,1...500 Hz		
Fluxusvektor-vezérlés, fordulatszám-visszacsatolással vagy anélkül Feszültség-/frekvenciaarány (2 vagy 5 pont) ENA-rendszer		
Vektorvezérelt fordulatszám-visszacsatolással vagy anélkül		
A motor névleges nyomatékának 220 %-a 2 másodpercig A motor névleges nyomatékának 170 %-a 60 másodpercig		
Modbus és CANopen		
Modbus TCP, Modbus/Uni-Telway, EtherNet/IP, DeviceNet, PROFIBUS DP V0 és V1, InterBus, CC-Link		
"Controller Inside" programozható kártya		
IP 54 külön levegőárammal, ATV 71ES5	IP 23 kompakt verzió, ATV 71EXC2 IP 54 kompakt verzió, ATV 71EXC5 IP 54 külön levegőárammal, ATV 71EXS5	IP 23, beépített léghűtőkörrel, ATV 71EXA2 IP 54, beépített léghűtőkörrel, ATV 71EXA5 IP 55, külső vízhűtő-körrel (igény esetén)

ATV 71 Plus

Altivar 71 frekvenciaváltók



Bővebb műszaki információért keresse fel a www.schneider-electric.com/hu weboldalt.

PF105302



Szellőztetési alkalmazás

L_000060



Légkondicionálási alkalmazás

PF21982



Szivattyúzási alkalmazás

Ismertető

Az Altivar 212 készülék a 0,75 kW és 75 kW közötti teljesítményű háromfázisú aszinkronmotorokhoz készített frekvenciaváltó.

A szolgáltatói szektor épületeinél leggyakrabban előforduló folyadékkezelő alkalmazásokhoz tervezték (HVAC: „Heating, Ventilation, Air Conditioning” – fűtés, szellőztetés, légkondicionálás):

- Szellőztetés
- Fűtés és légkondicionálás
- Szivattyúzás

Kialakítása a gazdaságos energiafelhasználáson alapul, energiafogyasztása akár 70%-kal kisebb a hagyományos vezérlőrendszerekhez képest.

A környezetbarát készülék megfelel több környezetvédelmi irányelvnek, például RoHS, WEEE stb.

Az Altivar 212 készülék tápellátásának bekapcsolásától működőképes, és segítségével a lehető legnagyobb energiahatékonyság érhető el az épületeknél.

Az épületellátó rendszer optimalizálása

Az Altivar 212 készüléket úgy tervezték, hogy a következők segítségével jelentősen javítsa az épületellátó rendszer működését:

- Egyszerűsíti a szabályozó köröket az áramlásszabályozó szelepek és légelzárók kiváltásával.
- A berendezések rugalmasságát és könnyű beállíthatóságát kínálja az épületellátó rendszer csatlakozópontjaival való kompatibilitásnak köszönhetően.
- Csökkenti a zajszennyezést (a légáramlás és a motorok okozta zajt).

Különböző szabványos változatai lehetővé teszik a telepítési költségek csökkentését a típustól függően C1–C3 kategóriájú EMC-szűrők beépítésével, amelyek a következő előnyöket kínálják:

- Még kisebb méret
- Egyszerűsített vezetékezés, így alacsonyabb költség

Az Altivar 212 készülék segít a berendezési költségek csökkentésében, egyúttal optimalizálja ezek teljesítményét.

Tanúsítványok a nemzetközi szabványoknak való megfelelésről

Az Altivar 212 kínálata úgy lett kialakítva, hogy megfeleljen a legszigorúbb nemzetközi szabványoknak, és összhangban legyen az ipari elektromos vezérlőkészülékekkel kapcsolatos ajánlásokkal, beleértve a kisfeszültségű termékekről szóló irányelvet és az IEC/EN 61800-5-1 szabványt.

Figyelembe veszi az elektromágneses összeférhetőségre vonatkozó követelményeket, és megfelel az IEC/EN 61800-3 szabványnak (vezetett és kisugárzott EMC-zavartűrés és zavarkibocsátás).

A teljes termékcsalád elnyerte a kisfeszültségű berendezésekről szóló európai irányelv (2006/95/EC) és az EMC irányelv (2004/108/EC) szerinti CE jelölést.

A termékcsalád UL, CSA, C-Tick és NOM tanúsítvánnyal rendelkezik.

Az épületellátó rendszerekhez illeszkedő rugalmas kommunikáció

Az Altivar 212 készülék könnyen beilleszthető az összes épületellátó rendszerbe, hiszen számos funkció és kommunikációs protokoll alapszolgáltatásként beépített: Modbus, METASYS N2®, APOGEE FLN P1® és BACnet®.

Az alapszolgáltatásként kínált protokollok és a külön rendelhető LONWORKS® kommunikációs kártya segítségével az Altivar 212 készülék az épületellátó rendszerekre (HVAC) optimalizált.

Egyszerű kezelőfelület a gyors telepítések megvalósítása érdekében

Az Altivar 212 kezelőfelülete és beépített konfigurációs eszközei gyors, egyszerű és költséghatékony telepítést tesznek lehetővé. (lásd a 11. oldalon).



A fűtés, szellőztetés és légkondicionálás (HVAC) számára kialakított megoldás

Az Altivar 212 frekvenciaváltók választéka felöleli a motorteljesítmények 0,75 kW és 75 kW közötti tartományát a tápellátás következő típusaival:

- 200...240 V háromfázisú, 0,75 kW – 30 kW, IP 21 (ATV 212H●●●M3X)
- 380...480 V háromfázisú, 0,75 kW – 75 kW, IP 21 (ATV 212H●●●N4)
- 380...480 V háromfázisú, 0,75 kW – 75 kW, UL 12 típus/IP 55 (ATV 212W●●●N4 és ATV 212W●●●N4C)

Az Altivar 212 készülékek olyan kompakt, IP 21 vagy UL 12 típus/IP 55 védettségű termékek, amelyek eleget tesznek az elektromágneses összeférhetőségi követelményeknek, és csökkentik az áram-felharmonikusokat, így minimális a hőmérséklet-emelkedés a kábelekben.

Megfelelés az elektromágneses összeférhetőség (EMC) követelményeinek a berendezések védelmében

Az **ATV 212●●●N4** és **ATV 212W●●●N4C** készülékek beépített EMC-szűrői és az EMC követelményeknek való megfelelés egyszerűsíti a telepítést, és igen gazdaságos eszközt nyújt annak biztosítására, hogy az eszközök teljesítsék a CE jelölés elnyeréséhez szükséges követelményeket.

Az EMC-szűrők segítségével teljesíthetők az IEC/EN 61800-3 szabvány előírásai a C2 vagy C3 kategóriában az **ATV 212●●●N4**, míg a C1 kategóriában az **ATV 212W●●●N4C** készüléknél.

Az **ATV 212H●●●M3X** készülékeket EMC-szűrő nélkül tervezték. A szűrők opcióként szerezhetők be, és maguk a felhasználók telepíthetik azokat a kibocsátási szintek csökkentésére (lásd a 18. és 19. oldalt).

Innovatív technológia a felharmonikusok kezeléséhez

A kábelek hőmérséklet-emelkedését minimálisra csökkentő technológiának köszönhetően az Altivar 212 készülék azonnali, zavarmentes működést biztosít. Ez a technológia szükségtelenné teszi további kiegészítőket, például hálózati fojtó vagy DC-fojtó alkalmazását az áram-felharmonikusok kezelésében.

Ez lehetővé teszi a 35%-nál kisebb THDI (1) elérését, ami sokkal kisebb érték az IEC/EN 61000-3-12 szabványban előírt 48%-os szintnél.

Az Altivar 212 termékcsaláddal elkerüli a hálózati fojtó vagy DC-fojtó beszerelésével járó költségeket, csökkenti a kábelezésre fordított időt, optimalizálja a szekrényméretet, és csökkenti a veszteségeket.

Ez a technológia akár háromszorosára növelheti a DC-kondenzátorok élettartamát.

Motorzavarok megfelelőbb kezelése

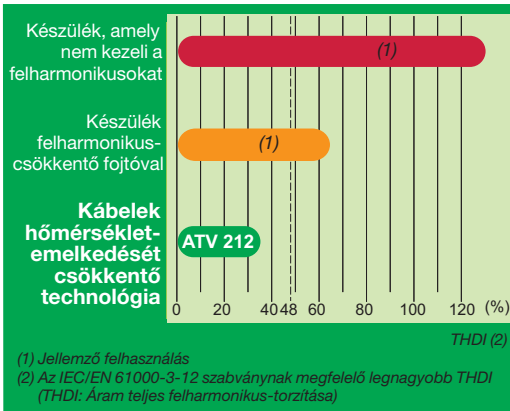
Az Altivar 212 készülékhez motorfojtók is rendelhetők, amelyekkel növelhető a készülék és a motor között megengedett kábelhosszúság, és korlátozhatók a motor kivezetéseinek fellépő zavarok.

Különleges jellemzők

Leírás	Jellemző adat
Védettség megfelelőség IEC/EN 61800-5-1 & IEC/EN 60529	ATV 212H●●●M3X és ATV 212H●●●N4 készülékek: IP 21 és IP 41 a felső részen IP20 takarólemez nélkül a burkolat felső részén UL 1 típus a VW3 A31 8 1● vagy VW3 A9 20● készlettel, lásd a 14. oldalon ATV 212W●●●N4 és ATV 212W●●●N4C készülékek: UL 12/IP 55 típus
Levegő hőmérséklete az eszköz környezetében	ATV 212H●●●M3X és ATV 212H●●●N4 készülékek: -10 és +50 °C között teljesítménycsökkenés nélkül, +60 °C teljesítménycsökkenéssel (2) ATV 212W●●●N4 és ATV 212W●●●N4C készülékek: -10 és +40 °C között teljesítménycsökkenés nélkül, +50 °C teljesítménycsökkenéssel (2)
Környezeti feltételek	Megfelel az IEC 60721-3-3 C1 és 3S2 osztálynak
Analóg bemenetek	■ 1 kapcsolóval konfigurálható analóg áram- vagy feszültségbemenet, amely logikai bemenetként is konfigurálható ■ 1 analóg feszültségbemenet, analóg bemenetként vagy PTC-szondabemenetként konfigurálható
Analóg kimenet	1 kapcsolóval konfigurálható áram- vagy feszültségkimenet
Logikai bemenetek	■ Három 24 V $\overline{\text{---}}$ programozható logikai bemenet, kompatibilis az 1-es PLC-szinttel, IEC/EN 61131-2 szabvány ■ 1 pozitív logikájú bemenet (forrás) ■ 1 negatív logikájú bemenet (nyelő)
Konfigurálható logikai relékimenetek	■ 1 kimenet, egy „N/C” érintkező és egy „N/O” érintkező közös ponttal ■ 1 kimenet, egy „N/O” érintkező

(1) THDI: Áram teljes felharmonikus-torzítása

(2) A teljesítménycsökkenési görbék weboldalunkon tekinthetők meg:
www.schneider-electric.com/ku



(1) Jellemző felhasználás

(2) Az IEC/EN 61000-3-12 szabványnak megfelelő legnagyobb THDI (THDI: Áram teljes felharmonikus-torzítása)

Innovatív technológia a felharmonikusok kezeléséhez: kábelek hőmérséklet-emelkedését csökkentő technológia

PF108761



Példa célorientált épületellátó funkciókat igénylő alkalmazásra

Beépített funkciók az épületekben való egyszerű felhasználáshoz

Számos beépített funkciójának köszönhetően az Altivar 212 készülékkel az épületellátó alkalmazások azonnal indíthatók, egyúttal védelmi funkcióival biztosítható a berendezések megbízhatósága.

Célorientált funkciók szellőztetési alkalmazásokhoz

- Zajcsökkentés a kapcsolási frekvenciának köszönhetően, amely a 16 kHz értékig állítható működés közben
- Forgó teher automatikus elkapása fordulatszám-érzékeléssel
- Áramhatárolás automatikus igazítása a sebességnek megfelelően
- Alapjel kalibrálása és határolása
- A megállás nélküli üzem biztosítása a kényszer-működtetési funkció által, amely a hibagátlással konfigurálható, adott működési iránnyal és fordulatszám-referenciával.

Védelmi funkciók

- Füstelszívó rendszer (kényszerműködés hibagátlással)
- A motor megállítása a ventilátor fojtása esetén, ha a szabályozó zsaluk bezáródnak
- Gépvédelem a kihagyott frekvencia funkcióval (rezonancia-mentesítés).

Célorientált funkciók szivattyúzási alkalmazásokhoz

- Elalvás/feléledés

Védelmi funkciók

- Folyamatos működés közben védelem a túlterhelés és túláram ellen (szivattyúelakadás)
- Gép mechanikai védelme a működési irány vezérlésével
- A berendezés védelme az alulterhelés és túlterhelés érzékelésének segítségével

Kifejezetten az épületellátó alkalmazásokhoz készített univerzális funkciók

- Energiamegtakarítási aránnyal
- Automatikus hangolás
- Beépített PID-szabályozó előre beállított alapjel-értékekkel és automatikus/kézi („Auto/Man.”) üzemmóddal
- Automatikus meredekség-igazítás, meredekség-váltás, meredekségi profil
- Váltás a motor névleges adatainak készletei között (többmotoros üzemmód)
- A parancscsatornák átkapcsolása (alapjelek és működési parancs) a LOC/REM gomb segítségével
- Előre beállított fordulatszámok
- Energiafogyasztás figyelése, mérése
- Fogyasztás és üzemóra mérése

Védelmi funkciók

- Motor és készülék hővédelme, a motorba beépített PTC-termisztorszonda érzékelése
- Védelem többszörös hibakezelés és konfigurálható riasztások útján



Egymás mellé szerelt Altivar 212 készülékek

Könnyű és olcsó felszerelés, minden alkalmazáshoz megfelelő

Az Altivar 212 termékcsalád kompakt kialakítása leegyszerűsíti a telepítést, és csökkenti a költségeket a szekrények méretének optimalizálásával (padlón álló vagy falra szerelt).

Az Altivar 212 készülékek a telepítési igényekhez alkalmazkodva számos módon felszerelhetők.

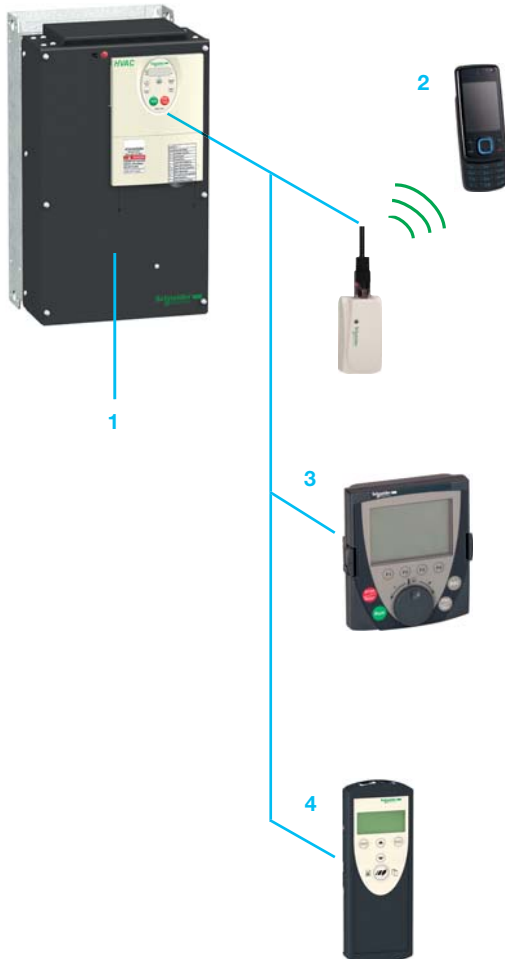
Felszerelhetők egymás mellé vagy akár a falra is az UL 1 típus követelményeinek megfelelően a **VW3 A31 81●** és a **VW3 A9 20●** készlet használatával (lásd a 12. oldalon).

A készülékeket szekrényben való üzemelésre tervezték típustól függően +40 °C vagy +50 °C legnagyobb környezeti hőmérsékletre teljesítménycsökkenés nélkül, illetve +50 °C vagy +60 °C hőmérsékletre teljesítménycsökkenéssel.

A felszerelési javaslatokat weboldalunkon tekintheti meg:
www.schneider-electric.com/hu.

A párbeszéd és a konfigurálás számos eszköze

Az Altivar 212 termékcsalád a párbeszéd és a konfigurálás eszközeinek széles választékát kínálja, amelyek segítségével a telepítések megvalósítása gyors, egyszerű és költséghatékony.



Példa az Altivar 212 termékcsaládhoz tartozó párbeszéd- és konfigurálóeszközökre

Drive Navigator 3

Az Altivar 212 készülék **1** távoli grafikus kijelzőterminállal (Drive Navigator) rendelkezik, amely közös a Schneider Electric frekvenciaváltóinak valamennyi termékcsaládjánál.

A terminál rendkívül felhasználóbarát a beindítási és karbantartási műveletek végrehajtásakor a teljes szöveges képernyőnek, a súgóképernyőknek és a választható nyelvnek köszönhetően (hat gyárilag telepített nyelv érhető el).

Ez IP 54 vagy IP 65 védettségű szekrényajtóra is felszerelhető. Lásd a 15. oldalon.

PCSoft szoftvereszköz

A PCSoft szoftvereszköz a konfigurálási, beállítási és karbantartási funkciókat egyesíti. Közvetlenül a készülék Modbus portjára csatlakozik. Lásd a 14. oldalon.

SoMove Mobile szoftver 2

A SoMove Mobile szoftver egy mobiltelefonos alkalmazás. Segítségével az Altivar 212 készülék paraméterei állíthatók be egy mobiltelefonról, a konfigurációs beállítások menthetők, számítógépről importálhatók vagy számítógépre exportálhatók.

A Bluetooth® illesztőfelületnek köszönhetően zárt ajtónál is használható. Lásd a 16. oldalon.

Multi-Loader konfigurálóeszköz 4

A Multi-Loader eszköz lehetővé teszi, hogy számítógépről vagy egy készülékből konfigurációs beállításokat másoljon, és egy másik készülékbe beillessze azokat. Az Altivar 212 készülékeknek bekapcsolt állapotban kell lenniük. Lásd a 16. oldalon.

Gyorsmenü

Az Altivar 212 készülék gyorsmenüje (Quick menu) gyors beállítási funkciót kínál, amely magában foglalja a berendezés 10 alapvető telepítési paraméterét (gyorsítás, lassítás, motorparaméterek stb.).

Dokumentált ajánlat

Az Altivar 212 termékcsalád ismertetője DVD lemezen is megtalálható, amely tartalmazza a Schneider Electric frekvenciaváltóira és lágyindító-lágyállító egységeire vonatkozó összes dokumentációt.

A DVD lemezen műszaki dokumentáció (programozási kézikönyvek, telepítési kézikönyvek, gyorsreferencia-útmutatók), termékismertető és katalógusok találhatóak.

Lásd a 16. oldalon.



ATV 212H075M3X
EMC-lemez nélkül



ATV 212HD15N4
EMC-lemez nélkül



ATV 212HD55N4
EMC-lemez nélkül

IP 21 készülékek (frekvenciatartomány: 0,5–200 Hz)												
Motor Adattáblán feltüntetett teljesítmény	Hálózati tápellátás					Altivar 212						
	Vonali áram (1)		Látszólagos teljesítmény	Legnagyobb várható vonali I _{sc}		Legnagyobb folyamatos kimeneti áram (I _n) (2)	Legnagyobb tranzienst áram 60 s-ig	Veszteségi teljesítmény (3)	THDI	Rendelési szám	Tömeg	
	200 V	240 V	240 V			230 V		240 V			kg	
kW	HP	A	A	kVA	kA	A	A	W	%		kg	
Háromfázisú tápfeszültség: 200...240 V 50/60 Hz, beépített EMC-szűrő nélkül (4)												
0,75	1	3,3	2,7	1,1	5	4,6	5,1	63	31,3	ATV 212H075M3X	1,800	
1,5	2	6,1	5,1	2,1	5	7,5	8,3	101	31,6	ATV 212HU15M3X	1,800	
2,2	3	8,7	7,3	3	5	10,6	11,7	120	30,7	ATV 212HU22M3X	1,800	
3	–	–	10	4,2	5	13,7	15,1	146	32,4	ATV 212HU30M3X	3,050	
4	5	14,6	13	5,4	5	18,7	19,3	193	31,1	ATV 212HU40M3X	3,050	
5,5	7,5	20,8	17,3	7,2	22	24,2	26,6	249	30,7	ATV 212HU55M3X	6,100	
7,5	10	27,9	23,3	9,7	22	32	35,2	346	30,8	ATV 212HU75M3X	6,100	
11	15	42,1	34,4	14,3	22	46,2	50,8	459	35,5	ATV 212HD11M3X	11,550	
15	20	56,1	45,5	18,9	22	61	67,1	629	33,3	ATV 212HD15M3X	11,550	
18,5	25	67,3	55,8	23,2	22	74,8	82,3	698	32	ATV 212HD18M3X	11,550	
22	30	80,4	66,4	27,6	22	88	96,8	763	35	ATV 212HD22M3X	27,400	
30	40	113,3	89,5	37,2	22	117	128,7	1085	32,1	ATV 212HD30M3X	38,650	
Motor	Hálózati tápellátás					Altivar 212						
Adattáblán feltüntetett teljesítmény	Max. vonali áram (1)		Látszólagos teljesítmény	Legnagyobb várható vonali I _{sc}		Legnagyobb folyamatos kimeneti áram (I _n) (2)	Legnagyobb tranzienst áram 60 s-ig	Veszteségi teljesítmény (3)	THDI	Rendelési szám	Tömeg	
	380 V	480 V	380 V			(5)		380 V			kg	
	kW	HP	A	A	kVA	kA	A	A	W	%		kg
Háromfázisú tápfeszültség: 380...480 V 50/60 Hz, beépített C2 vagy C3 kategóriájú EMC-szűrővel (4)												
0,75	1	1,7	1,4	1,1	5	2,2	2,4	55	32,8	ATV 212H075N4	2,000	
1,5	2	3,2	2,5	2,1	5	3,7	4	78	30,9	ATV 212HU15N4	2,000	
2,2	3	4,6	3,6	3	5	5,1	5,6	103	30,5	ATV 212HU22N4	2,000	
3	–	–	6,2	4,9	4,1	5	7,2	7,9	137	31,2	ATV 212HU30N4	3,350
4	5	8,1	6,4	5,3	5	9,1	10	176	30,6	ATV 212HU40N4	3,350	
5,5	7,5	10,9	8,6	7,2	22	12	13,2	215	30,5	ATV 212HU55N4	3,350	
7,5	10	14,7	11,7	9,7	22	16	17,6	291	30,9	ATV 212HU75N4	6,450	
11	15	21,1	16,8	13,9	22	22,5	24,8	430	30,4	ATV 212HD11N4	6,450	
15	20	28,5	22,8	18,7	22	30,5	33,6	625	30,9	ATV 212HD15N4	11,650	
18,5	25	34,8	27,8	22,9	22	37	40,7	603	30,5	ATV 212HD18N4	11,650	
22	30	41,1	32,6	27,3	22	43,5	47,9	723	31,9	ATV 212HD22N4S ▲	11,650	
22	30	41,6	33,1	27,3	22	43,5	47,9	626	30,7	ATV 212HD22N4	26,400	
30	40	56,7	44,7	37,3	22	58,5	64,4	847	30	ATV 212HD30N4	26,400	
37	50	68,9	54,4	45,3	22	79	86,9	976	30,3	ATV 212HD37N4	38,100	
45	60	83,8	65,9	55,2	22	94	103,4	1253	30,2	ATV 212HD45N4	38,100	
55	75	102,7	89	67,6	22	116	127,6	1455	32,7	ATV 212HD55N4	55,400	
75	100	141,8	111,3	93,3	22	160	176	1945	31,1	ATV 212HD75N4	55,400	
Méretetek (teljes)												
Készülékek (5)												
						szélesség x magasság x mélység						
						Felszerelt EMC-lemezzel		EMC-lemez nélkül				
ATV 212H●●●M3X			ATV 212H●●●N4			mm		mm				
ATV 212075M3X...U22M3X			ATV 212075N4...U22N4			107 x 192 x 150		107 x 143 x 150				
ATV 212U30M3X, U40M3X			ATV 212U30N4...U55N4			142 x 232 x 150		142 x 184 x 150				
ATV 212U55M3X, U75M3X			ATV 212U75N4, D11N4			180 x 307 x 170		180 x 232 x 170				
ATV 212D11M3X...D18M3X			ATV 212D15N4...D22N4S			245 x 405 x 190		245 x 330 x 190				
ATV 212D22M3X			ATV 212D22N4, D30N4			240 x 542 x 214		240 x 420 x 214				
–			ATV 212D37N4, D45N4			240 x 663 x 244		240 x 550 x 244				
ATV 212D30M3X			ATV 212D55N4, D75N4			320 x 723 x 290		320 x 605 x 290				

(1) Tipikus érték a jelzett motorteljesítményhez és a várható legnagyobb I_{sc} vonali áramhoz.
 (2) Ezek az értékek 12 kHz-es névleges kapcsolási frekvenciára vonatkoznak az ATV 212HD15M3X készülékig és az ATV 212HD15N4 készülékig, illetve 8 kHz-es frekvenciára az ATV 212HD18M3X...HD30M3X és ATV 212HD18N4...HD75N4 készülékeknél folyamatos használat esetében. A kapcsolási frekvencia 6 és 16 kHz között állítható minden teljesítménysztyáiban. 8 kHz vagy 12 kHz fölött, a névleges teljesítménytől függően, a készülék automatikusan csökkenti a kapcsolási frekvenciát, ha jelentősen megemelkedik a hőmérséklet. A névleges kapcsolási frekvencia feletti folyamatos üzemeléshez csökkentse a készülék névleges áramát. A névleges motoráram nem haladhatja meg ezt az értéket. A teljesítménycsökkenési görbéket lásd weboldalunkon a www.schneider-electric.com/hu címen.
 (3) Áram teljes felharmonikus-torzítása az IEC/EN 61000-3-12 szabvány szerint.
 (4) A készülékeket EMC-lemezzel szállítják, amelyet a felhasználó szerelhet fel.
 (5) A megadott érték 380 V (IEC)/460 V (NEC) mellett érvényes.

▲ 2011 második felétől rendelhető



ATV 212W075N4



ATV 212WD22N4,
ATV 212WD22N4C

UL 12 típus/IP 55 készülékek (frekvenciatartomány: 0,5–200 Hz)

Motor Adattáblán feltüntetett teljesítmény	Hálózati tápellátás				Altivar 212			Rendelési szám	Tömeg
	Vonalis áram (1)		Látszóla- gos teljesít- mény	Legnagyobb várható vonali Isc	Legnagyobb folyamatos kimeneti áram (In) (2)	Legnagyobb tranzien- s áram 60 s-ig	THDI (3)		
kW HP	A	A	kVA	kA	A	A	%		kg
Háromfázisú tápfeszültség: 380...480 V 50/60 Hz, beépített C2 vagy C3 kategóriájú EMC-szűrővel									
0,75 1	1,7	1,4	1,1	5	2,2	2,4	32,8	ATV 212W075N4	7,000
1,5 2	3,2	2,5	2,1	5	3,7	4	30,9	ATV 212WU15N4	7,000
2,2 3	4,6	3,6	3	5	5,1	5,6	30,5	ATV 212WU22N4	7,000
3 –	6,2	4,9	4,1	5	7,2	7,9	31,2	ATV 212WU30N4	9,650
4 5	8,1	6,4	5,3	5	9,1	10	30,6	ATV 212WU40N4	9,650
5,5 7,5	10,9	8,6	7,2	22	12	13,2	30,5	ATV 212WU55N4	9,650
7,5 10	14,7	11,7	9,7	22	16	17,6	30,9	ATV 212WU75N4	10,950
11 15	21,2	16,9	14	22	22,5	24,8	30,9	ATV 212WD11N4	30,300
15 20	28,4	22,6	18,7	22	30,5	33,6	30,4	ATV 212WD15N4	30,300
18,5 25	34,9	27,8	23	22	37	40,7	30,5	ATV 212WD18N4	37,400
22 30	41,6	33,1	27,3	22	43,5	47,9	30,7	ATV 212WD22N4	49,500
30 40	56,7	44,7	37,3	22	58,5	64,4	30	ATV 212WD30N4	49,500
37 50	68,9	54,4	45,3	22	79	86,9	30,3	ATV 212WD37N4	57,400
45 60	83,8	65,9	55,2	22	94	103,4	30,2	ATV 212WD45N4	57,400
55 75	102,7	89	67,6	22	116	127,6	32,7	ATV 212WD55N4	61,900
75 100	141,8	111,3	93,3	22	160	176	31,1	ATV 212WD75N4	61,900

Háromfázisú tápfeszültség: 380...480 V 50/60 Hz, beépített C1 kategóriájú EMC-szűrővel

0,75 1	1,7	1,4	1,1	5	2,2	2,4	32,8	ATV 212W075N4C	7,500
1,5 2	3,2	2,6	2,1	5	3,7	4	30,9	ATV 212WU15N4C	7,500
2,2 3	4,6	3,7	3	5	5,1	5,6	30,5	ATV 212WU22N4C	7,500
3 –	6,2	5	4,1	5	7,2	7,9	31,2	ATV 212WU30N4C	10,550
4 5	8,2	6,5	5,4	5	9,1	10	30,6	ATV 212WU40N4C	10,550
5,5 7,5	11	8,7	7,2	22	12	13,2	30,5	ATV 212WU55N4C	10,550
7,5 10	14,7	11,7	9,7	22	16	17,6	30,9	ATV 212WU75N4C	11,850
11 15	21,1	16,7	13,9	22	22,5	24,8	30,9	ATV 212WD11N4C	36,500
15 20	28,4	22,8	18,7	22	30,5	33,6	30,4	ATV 212WD15N4C	36,500
18,5 25	34,5	27,6	22,7	22	37	40,7	30,5	ATV 212WD18N4C	45,000
22 30	41,1	33,1	27,1	22	43,5	47,9	30,7	ATV 212WD22N4C	58,500
30 40	58,2	44,4	38,3	22	58,5	64,4	30	ATV 212WD30N4C	58,500
37 50	68,9	54,4	45,3	22	79	86,9	30,3	ATV 212WD37N4C	77,400
45 60	83,8	65,9	55,2	22	94	103,4	30,2	ATV 212WD45N4C	77,400
55 75	102,7	89	67,6	22	116	127,6	32,7	ATV 212WD55N4C	88,400
75 100	141,8	111,3	93,3	22	160	176	31,1	ATV 212WD75N4C	88,400

Méreték (teljes)

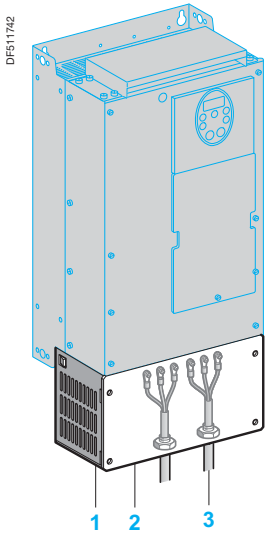
Készülékek	szélesség x magasság x mélység
ATV 212W	mm
075N4 (C)...U22N4 (C)	215 x 297 x 192
U30N4 (C)...U75N4 (C)	230 x 340 x 208
D11N4 (C), D15N4 (C)	290 x 560 x 315
D18N4 (C)	310 x 665 x 315
D22N4 (C), D30N4 (C)	284 x 720 x 315
D37N4 (C), D45N4 (C)	284 x 880 x 343
D55N4 (C), D75N4 (C)	362 x 1000 x 364

(1) Tipikus érték a jelzett motorteljesítményhez és a várható legnagyobb Isc vonali áramhoz.

(2) Ezek az értékek 12 kHz-es névleges kapcsolási frekvenciára vonatkoznak az ATV 212WD15N4 készülékig és az ATV 212WD15N4C készülékig, illetve 8 kHz-es frekvenciára az ATV 212WD18N4...WD75N4 és ATV 212WD18N4C...WD75N4C készülékeknel folyamatos használat esetében.

A kapcsolási frekvencia 6 és 16 kHz között állítható minden teljesítménysztyában. 8 kHz vagy 12 kHz fölött, a névleges teljesítménytől függően, a készülék automatikusan csökkenti a kapcsolási frekvenciát, ha jelentősen megemelkedik a hőmérséklet. A névleges kapcsolási frekvencia feletti folyamatos üzemeléshez csökkentse a készülék névleges áramát. A névleges motoráram nem haladhatja meg ezt az értéket. A teljesítménycsökkenési görbéket lásd weboldalunkon a www.schneider-electric.com/hu címen.

(3) Áram teljes felharmonikus-torzítása az IEC/EN 61000-3-12 szabvány szerint.



Készlet az UL 1-es típusnak való megfeleléshez

Készlet az UL 1-es típusnak való megfeleléshez (szekrényen kívüli szereléshez)

Ha a készülék közvetlenül a falra, a szekrényen kívülrre van szerelve, akkor ez a készlet használható az UL 1-es típusú megfelelésig biztosításához, amikor a kábeleket csövön át vezetik.

Az árnyékolást a készleten belül csatlakoztatják.

A készlet részei:

- Az összes mechanikus rész **1** beleértve a csövek **3** csatlakoztatására szolgáló előre kivágott lemezt **2**
- Rögzítő tartozékok
- Kézikönyv

Rendelési számok

Készülék	Rendelési szám	Tömeg kg
ATV 212H075M3X...HU22M3X ATV 212H075N4...HU22N4	VW3 A31 814	0,500
ATV 212HU30M3X, HU40M3X ATV 212HU30N4...HU55N4	VW3 A31 815	0,500
ATV 212HU55M3X, HU75M3X ATV 212HU75N4, HD11N4	VW3 A31 816	0,900
ATV 212HD11M3X...HD18M3X ATV 212HD15N4...HD22N4S	VW3 A31 817	1,200
ATV 212HD22M3X ATV 212HD22N4, HD30N4	VW3 A9 206	4,000
ATV 212HD37N4, HD45N4	VW3 A9 207	5,000
ATV 212HD30M3X ATV 212HD55N4, HD75N4	VW3 A9 208	7,000

L sínes szerelőkészlet

Ez a készlet lehetővé teszi az ATV 212H075M3X...HU22M3X és ATV 212H075N4...HU22N4 készülékek egyszerű telepítését közvetlenül 35 mm-es L profilsíre való szereléssel.

Rendelési szám

Készülék	Rendelési szám	Tömeg kg
ATV 212H075M3X...HU22M3X ATV 212H075N4...HU22N4	VW3 A31 852	0,350

PCSoft szoftvereszköz

Ez a számítógépes szoftver az Altivar 212 készülékek beállítására szolgáló, felhasználóbarát eszköz.

Különböző funkciókat foglal magában, például:

- Konfigurálás előkészítése
- Beállítás
- Karbantartás

A szoftver ingyenesen letölthető a www.schneider-electric.com/hu weboldalról. A következő számítógépes környezetben és konfigurációban működik:

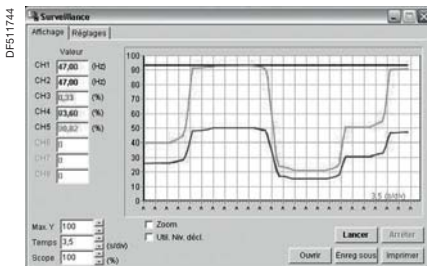
- Microsoft Windows® 98, Microsoft Windows® 2000, Microsoft Windows® XP
- Pentium® 233 MHz vagy gyorsabb, 10 MB szabad lemezterület, 32 MB RAM
- 256 szín megjelenítésére képes, 640 x 480 képpont vagy ennél nagyobb felbontású monitor

Csatlakozás

A PCSoft szoftvereszközt közvetlenül a készülék Modbus portjára kell csatlakoztatni a számítógép soros portjához készült csatlakozókészlet segítségével.

Rendelési szám

Rendeltetés	Összeállítás	Rendelési szám	Tömeg kg
Csatlakozókészlet a számítógép soros portjához	<ul style="list-style-type: none"> ■ Egy darab 3 m-es kábel két RJ45 csatlakozóval ■ Egy darab RS 232/RS 485 átalakító egy 9 pólusú SUB-D csatlakozóaljzattal és egy RJ45 csatlakozóval 	VW3 A8 106	0,350



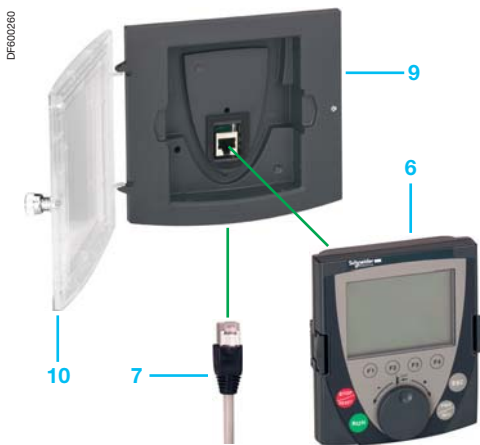
„Felügyeleti” funkció a PCSoft szoftvereszközben



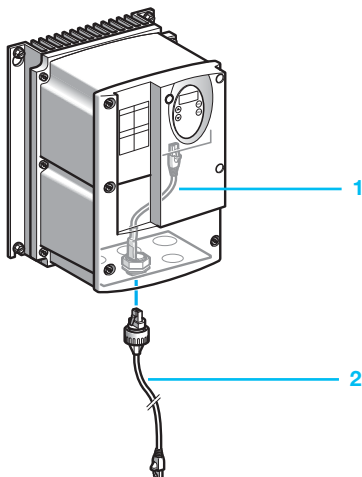
Távolsági grafikus kijelzőterminál



Távolszerelési tartozékok grafikus kijelzőterminálhoz



Szekerényajtóra szerelt grafikus kijelzőterminál távoli helye:
6 + 7 + 9 IP 54 esetén, 6 + 7 + 9 + 10 IP 65 esetén



Távolszerelési tartozékok RJ45 csatlakozáshoz
IP 55 védelemmel

Távolsági grafikus kijelzőterminál

A Schneider Electric teljes frekvenciaváltó-választékban megtalálható grafikus kijelzőterminál felhasználóbarát felületet nyújt a konfiguráláshoz, a hibakereséshez és a karbantartáshoz.

Alkalmaz arra, hogy akár 4 konfigurációs fájlt tároljon, illetve átvigyen. Hordozható egységként használva vagy szekrényajtóra szerelve több készülékhez csatlakoztatható a távszerelési tartozékok (lásd alább) vagy az elágaztatott összeköttetés tartozékainak (lásd a 20. oldalon) segítségével.

Hat telepített nyelven szállítják (kínai, angol, francia, német, olasz és spanyol). A rendelkezésre álló nyelvek a Multi-Loader konfigurációs eszközzel módosíthatók (VW3 A8 121, 16. oldal).

Legmagasabb üzemi hőmérséklete 60 °C, és az IP 54 védelmi osztályba tartozik, ami IP 65 védelemre növelhető, ha szekrényajtóra szerelik fel.

Leírás

1 Grafikus kijelző:

- Szöveges kijelző, 8 sor, soronként 24 karakter, 240 x 160 képpont felbontású nagy digitális kijelző

2 Programozható funkcióbillentyűk F1, F2, F3, F4:

- Párbeszéd funkciók: közvetlen elérés, sűgő képernyők, navigálás
- Alkalmazási funkciók: „helyi/távolsági”, előre beállított fordulatszám

3 ESC billentyű: érték, paraméter vagy menü visszavonása, visszatérés az előző választáshoz

4 Billentyűk a motor helyi vezérléséhez:

- RUN: elindítja a motort
- STOP/RESET: leállítja a motort/törli a készülék hibáit
- FWD/REV: megfordítja a motor forgásirányát

5 Navigálási gomb: lenyíló menük gyors, egyszerű eléréséhez

- Forgatás ±: a következő/előző sorra lép, növeli/csökkenti az értéket
- Megnyomás: menti az aktuális értéket (ENT)

Rendelési számok

Rendeltetés	Tétel-szám	Hossz m	Rendelési szám	Tömeg kg
Távolsági grafikus kijelzőterminál	6	-	VW3 A1 101	0,180
Távolszerelő kábelkészlet VW3 A1 104 R●●● és RJ45 átalakító VW3 A1 105 szükséges				

Tartozékok a grafikus kijelzőterminál távoli felszereléséhez

Távvezérlő kábelek	Tétel-szám	Hossz m	Rendelési szám	Tömeg kg
2 db RJ45 csatlakozóval szerelve	7	1	VW3 A1 104 R10	0,050
		3	VW3 A1 104 R30	0,150
		5	VW3 A1 104 R50	0,250
		10	VW3 A1 104 R100	0,500

RJ45 aljzat/aljzat átalakító	8	-	VW3 A1 105	0,010
------------------------------	---	---	------------	-------

Távolszerelési készlet szekrényajtóra való felszereléshez IP 54 védelem osztály	9	-	VW3 A1 102	0,150
---	---	---	------------	-------

Ajtó VW3 A1 102 távszerelési készlethez Segítségével IP 65 védelem osztály biztosítható	10	-	VW3 A1 103	0,040
---	----	---	------------	-------

Távolszerelési tartozékok RJ45 csatlakozáshoz IP 55 védelemmel

Belső IP 55 védelem kábelek	Tétel-szám	Hossz m	Rendelési szám	Tömeg kg
RJ45 csatlakozóval és IP 55 védelem RJ45 aljzattal.	1	0,3	VW3 A0 1500	0,050
A készülék RJ45 portjának távoli helyéhez az IP 55 védelem fenntartásával		0,6	VW3 A0 1502	0,100

IP 55 védelem kábel RJ45 csatlakozóval és IP 55 védelem RJ45 csatlakozóval VW3 A0 150● kábellel felszerelt készülék csatlakoztatásához	2	3	VW3 A0 1501	0,130
--	---	---	-------------	-------



Konfigurálás mobiltelefonokhoz használható SoMove Mobile szoftverrel Bluetooth® vezeték nélküli kapcsolaton keresztül



Konfigurálás Altivar 212 készülékhez csatlakoztatott Multi-Loader eszközzel



SoMove Mobile szoftver mobiltelefonhoz

A SoMove Mobile szoftver bármely kompatibilis mobiltelefont távoli, grafikus kijelzőterminálá alakít át úgy, hogy megfelelő ember-gép kapcsolatot kínál fel (lásd a 11. oldalon).

A SoMove Mobile szoftver, amely különösen alkalmas helyszíni vagy távoli karbantartási műveletekhez, felhasználható a konfigurációk szerkesztésére és mentésére, ezek importálására számítógépről, exportálására számítógépre vagy készülékre a Bluetooth® vezeték nélküli kapcsolaton keresztül.

A Bluetooth® vezeték nélküli kapcsolaton keresztül kommunikál az olyan készülékkel, amely fel van szerelve a Modbus-Bluetooth® adapterrel (VW3 A8 114). A szoftver alapszintű mobiltelefont igényel, erről weboldalunkon tájékozódhat a www.schneider-electric.com/hu címen.

A SoMove Mobile szoftver és a készülékkonfigurációs fájlok letölthetők weboldalunkról a www.schneider-electric.com/hu címről.

Rendelési számok

Rendeltetés	Rendelési szám	Tömeg kg
SoMove Mobile szoftver mobiltelefonhoz	Töltse le weboldalunkról: www.schneider-electric.com/hu	–
Modbus-Bluetooth® adapter Bluetooth® kapcsolattal nem rendelkező eszközök kommunikációját teszi lehetővé. Tartalma: ■ 1 db Bluetooth® adapter (hatótávolság 10 m, 2-es osztály) RJ45 csatlakozóval ■ A SoMove szoftverhez: 1 x 0,1 m kábel 2 RJ45 csatlakozóval ■ ... (1)	VW3 A8 114	0,155

Multi-Loader konfigurálóeszköz

A Multi-Loader eszköz lehetővé teszi, hogy számítógépről vagy készülékről több konfigurációt másoljon, és egy másik készülékre töltsön be. Az Altivar 212 készülékeknek bekapcsolt állapotban kell lenniük.

Rendelési számok

Rendeltetés	Rendelési szám	Tömeg kg
Multi-Loader konfigurálóeszköz A következőkkel szállítva : ■ 1 db kábel 2 RJ45 csatlakozóval felszerelve ■ 1 db kábel egy USB A típusú és egy USB Mini-B típusú csatlakozóval felszerelve ■ 1 db SD memóriakártya ■ 1 db RJ45 aljzat/aljzat adapter ■ 4 db AA/LR6 1,5 V-os telep ■ 1 db ütésvédő ■ 1 db hordozófogantyú	VW3 A8 121	–

Dokumentáció

Az Altivar 212 termékcsalád ismertetője DVD lemezen is megtalálható, amely tartalmazza a Schneider Electric frekvenciaváltóira és lágyindító-lágyleállító egységeire vonatkozó összes műszaki dokumentációt.

A DVD lemezen műszaki dokumentáció (programozási kézikönyvek, telepítési kézikönyvek, gyorsreferencia-útmutatók), termékismertető és katalógusok találhatóak.

A DVD tartalma weboldalunkon is elérhető a www.schneider-electric.com/hu címen.

Rendeltetés	Rendelési szám	Tömeg kg
„Mozgásvezérlők és hajtások ajánlatának leírása” DVD lemezen	VW3 A8 200	0,100

(1) Más alkatrészeket is tartalmaz kompatibilis Schneider Electric eszközök csatlakoztatásához.

Motorfojtók

A motorfojtók a szokásosan legfeljebb megengedett értékünél hosszabb motorkábelek használatát teszik lehetővé.

A következőkre is használható:

- túlfeszültségek korlátozása a motor kivezetésein,
- a motor és a készülék közé helyezett kontaktor nyitása okozta zavar kiszűrése,
- a motor földzárlati áramának csökkentése.

A fojtó megfelelő működése úgy biztosítható, hogy a kábelhosszak nem haladják meg az alább megadott értékeket.

Párhuzamosan kapcsolt motorok esetében a kábel hosszánál az összes kábelezést figyelembe kell venni. Ha a kábel hossza meghaladja az ajánlott értéket, a motorfojtók túlmelegedhetnek.

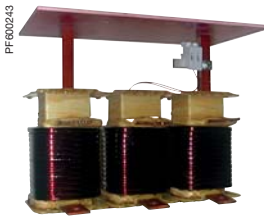
Rendelési számok

Készülék	Motorkábel legnagyobb hossza			Vesztesé- gek	Névleges áram- erősség	Mégvása- rolható kiszűrés	Egység rendelési száma	Tömeg
	Legnagyobb kapcsolási frekvenciánál	Árnyékolt kábel	Árnyékolat- lan kábel					
	kHz	m	m	W	A			kg
Háromfázisú tápfeszültség: 200...240 V 50/60 Hz								
ATV 212H075M3X...HD11M3X	6	100	150	350	90	–	VW3 A5 103	10,000
ATV 212HD15M3X	6	100	150	430	215	3	VW3 A5 104	15,500
ATV 212HD18M3X...HD30M3X	6	150	300	430	215	3	VW3 A5 104	15,500
Háromfázisú tápfeszültség: 380...480 V 50/60 Hz								
ATV 212H075N4...HD11N4 ATV 212W075N4...WD11N4 ATV 212W075N4C...WD11N4C	6	100	150	350	90	–	VW3 A5 103	10,000
ATV 212HD15N4 ATV 212WD15N4 ATV 212WD15N4C	6	100	150	430	215	3	VW3 A5 104	15,500
ATV 212HD18N4, HD75N4 ATV 212WD18N4, WD75N4 ATV 212WD18N4C, WD75N4C	6	150	300	430	215	3	VW3 A5 104	15,500

IP 20 védelmi készlet

A VW3 A5 10● motorfojtók alapkiépítésben IP 00 fokozatú védeltséget biztosítanak. Ez a készlet IP 20 fokozatú védeltséget biztosít a VW3 A5 104 fojtó számára.

Rendeltetés	Motorfojtó	Rendelési szám	Tömeg kg
IP 20 védeltségű borítást és kábelszorítókat tartalmazó mechanikai készlet	VW3 A5 104	VW3 A9 612	–

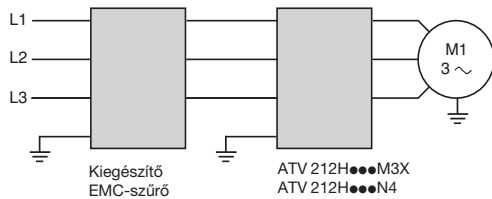
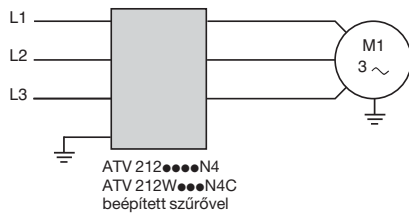


VW3 A5 103

Frekvenciaváltók

Altivar 212

Az elektromágneses összeférhetőség kezelése
Beépített EMC-szűrők és külön rendelhető kiegészítő
szűrők



A szűrő felszerelése az Altivar 212 készülék oldalára



A szűrő felszerelése az Altivar 212 készülék alá

Beépített EMC-szűrők

Az Altivar 212 készülékek (az ATV 212H●●●●M3X kivételével) beépített rádiózavar-szűrőkkel rendelkeznek, hogy megfeleljenek a frekvenciaváltó „termékekre” vonatkozó EMC szabványnak, az IEC/EN 61800-3 2. kiadása C1, C2 vagy C3 kategóriájának, 1-es és 2-es környezetben, valamint az európai EMC (elektromágneses összeférhetőségi) irányelvnek is.

Készülékek	Árnyékolt kábel legnagyobb hosszúsága (1)		Kúszó- áram (2)
	EN 55011 B osztály Gr1 IEC/EN 61800-3 C1 osztály	EN 55011 class A Gr1 IEC/EN 61800-3 C2 kategória C3 kategória	
	m	m	mA
IP 21 védettségű készülékek			
ATV 212H075N4...HU22N4	–	20	4,5
ATV 212HU30N4...HU55N4	–	5	5,8
ATV 212HU75N4, HD11N4	–	5	2,9
ATV 212HD15N4, HD18N4	–	5	4,8
ATV 212HD22N4S	–	–	25,3
ATV 212HD22N4, HD30N4	–	–	25,3
ATV 212HD37N4, HD45N4	–	–	21,5
ATV 212HD55N4, HD75N4	–	–	9,1

UL típus 12/IP 55 készülékek			
	m	m	mA
ATV 212W075N4...WU22N4	–	–	4,5
ATV 212WU30N4...WU55N4	–	5	5,8
ATV 212WU75N4	–	5	2,9
ATV 212WD11N4, WD15N4	–	5	13,3
ATV 212WD18N4	–	5	9,4
ATV 212WD22N4, WD30N4	–	5	25,3
ATV 212WD37N4, WD45N4	–	–	21,5
ATV 212WD55N4, WD75N4	–	–	9,1
ATV 212W075N4C...WU22N4C	20	20	18,4
ATV 212WU30N4C...WU55N4C	20	50	42,8
ATV 212WU75N4C	20	50	37,2
ATV 212WD11N4C, WD15N4C	20	50	81
ATV 212WD18N4C	20	50	77,2
ATV 212WD22N4C, WD30N4C	20	50	84,5
ATV 212WD37N4C, WD45N4C	20	50	53,6
ATV 212WD55N4C, WD75N4C	20	20	56,9

Kiegészítő bemeneti EMC-szűrők

Alkalmazások

A kiegészítő bemeneti EMC-szűrők lehetővé teszik, hogy a készülékek szigorúbb követelményeket is teljesíthessenek: ezeket arra tervezték, hogy a hálózati tápellátás vezetett kibocsátását az EN 55011 szabvány 1-es csoport, A vagy B osztály, illetve az IEC 61800-3 szabvány C1, C2 vagy C3 kategória határértékei alá csökkentsék.

A kiegészítő EMC-szűrők a készülék mellé vagy alá szerelhetők. A készülék tápellátása ekkor közvetlenül a szűrő kimeneti kábelén keresztül van csatlakoztatva.

A szűrőket metes furatokon keresztül rögzítik, és a készülék támasztékául szolgálnak.

(1) A motor és a készülék közötti árnyékolt kábelek legnagyobb hossza 6 és 16 kHz közötti kapcsolási frekvenciánál.

Ha a motorok párhuzamosan vannak kapcsolva, a kábelhosszak összegét figyelembe venni.

(2) Legnagyobb földzárlati áram 480 V 60 Hz esetén TT rendszeren.

Frekvenciaváltók

Altivar 212

Az elektromágneses összeférhetőség kezelése

Opció: kiegészítő bemeneti EMC-szűrők

Kiegészítő bemeneti EMC-szűrők (folytatás)

A hálózati táplálás típusától függő használat

A kiegészítő szűrők csak a TN (nullához kapcsolt) és TT (földelt nullapontú) típusú rendszerekben használhatók.

Az IEC/EN 61800-3 szabvány D2.1-es melléklete kimondja, hogy IT (szigetelt nullavezetőjű vagy impedancián keresztül földelt) hálózaton a szűrők a szigetelés-ellenőrző készülékek megbízhatatlan működését okozhatják. Emellett a kiegészítő szűrők hatékonysága az ilyen típusú hálózaton a nulla és a föld közötti impedancia típusától függ, ezért nem jósolható meg előre.

Ha a gépet IT rendszerben kell telepíteni, az egyik megoldás leválasztó transzformátor beiktatása, és helyileg a gép TN vagy TT hálózatra csatlakoztatása.

Az ATV 212●●●●N4 és ATV 212W●●●●N4C készülékek rendelkeznek beépített EMC-szűrővel. Ezek a szűrők, ha a hálózat megkívánja, könnyen leválaszthatók, majd ugyanilyen könnyen újra csatlakoztathatók (lásd a felhasználói kézikönyvet).

PF511750



VW3 A31 404

Rendelési számok

Készülék	Árnyékolt kábel legnagyobb hosszúsága (1)		In (2)	If (3)	Veszteség (4)	Rendelési szám	Tömeg
	EN 55011 B osztály Gr1	EN 55011 A osztály Gr1					

IEC/EN 61800-3 C1 kategória IEC/EN 61800-3 C2 vagy C3 kategória

m m A mA W kg

Háromfázisú tápfeszültség: 200...240 V 50/60 Hz							
ATV 212H075M3X	20	20	15	6,7	0,47	VW3 A31 404	1,000
ATV 212HU15M3X	20	20	15	6,7	1,6	VW3 A31 404	1,000
ATV 212HU22M3X	20	20	15	6,7	3,3	VW3 A31 404	1,000
ATV 212HU30M3X	20	20	25	17,8	3,6	VW3 A31 406	1,650
ATV 212HU40M3X	20	20	25	17,8	6,2	VW3 A31 406	1,650
ATV 212HU55M3X	-	20	47	20,6	3,7	VW3 A31 407	3,150
ATV 212HU75M3X	-	20	47	20,6	6,8	VW3 A31 407	3,150
ATV 212HD11M3X	-	20	83	14,5	9,1	VW3 A31 408	5,300
ATV 212HD15M3X	-	20	83	14,5	16	VW3 A31 408	5,300
ATV 212HD18M3X	-	20	83	14,5	23,1	VW3 A31 408	5,300
ATV 212HD22M3X	-	100	90	40,6	27,1	VW3 A4 406	15,000
ATV 212HD30M3X	-	20	180	86,3	23,1	VW3 A4 408	40,000

Háromfázisú tápfeszültség: 380...480 V 50/60 Hz							
ATV 212H075N4	20	50	15	13,8	0,13	VW3 A31 404	1,000
ATV 212HU15N4	20	50	15	13,8	0,45	VW3 A31 404	1,000
ATV 212HU22N4	20	50	25	13,8	0,9	VW3 A31 404	1,000
ATV 212HU30N4	20	50	25	37	1	VW3 A31 406	1,650
ATV 212HU40N4	20	50	25	37	1,6	VW3 A31 406	1,650
ATV 212HU55N4	20	50	25	37	3	VW3 A31 406	1,650
ATV 212HU75N4	20	90	47	42,8	1,9	VW3 A31 407	3,150
ATV 212HD11N4	20	90	47	42,8	3,9	VW3 A31 407	3,150
ATV 212HD15N4	20	50	49	42,8	9,2	VW3 A31 409	4,750
ATV 212HD18N4, HD22N4S	20	50	49	42,8	13,8	VW3 A31 409	4,750
ATV 212HD22N4	-	100	90	84,5	7,3	VW3 A4 406	15,000
ATV 212HD30N4	-	100	90	84,5	13,5	VW3 A4 406	15,000
ATV 212HD37N4	100	100	92	106	16	VW3 A4 407	17,000
ATV 212HD45N4	100	100	92	106	23	VW3 A4 407	17,000
ATV 212HD55N4	100	100	180	193	18	VW3 A4 408	40,000
ATV 212HD75N4	100	100	180	193	34	VW3 A4 408	40,000

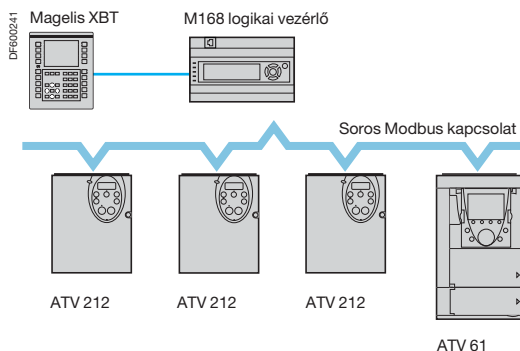
(1) A fenti táblázat a motorokat és a készülékeket összekötő árnyékolt kábelek legnagyobb hosszát adja meg 6 és 16 kHz közötti kapcsolási frekvenciánál.

Ezek a határértékek csak példaként szolgálnak, mivel a használt motorok és kábelek szórt kapacitásától függően változnak. Ha a motorok párhuzamosan vannak kapcsolva, a kábelhosszak összegét kell figyelembe venni.

(2) Névleges szűrőáram.

(3) Legnagyobb földzárlati áram 230 V és 480 V 60 Hz esetén TT rendszeren.

(4) Hődisszipáció útján.



Példa soros Modbus kapcsolaton történő konfigurálásra

Épületellátó rendszerekhez illeszkedő kommunikáció

Az Altivar 212 készüléket úgy tervezték meg, hogy illeszkedjen az épületellátó rendszerekben (HVAC) (1) meglévő kommunikációs megoldásokhoz.

Beépített kommunikációs protokolljainak köszönhetően a készülék egyszerűen integrálható az épületellátó rendszerekbe.

Emellett a külön rendelhető LonWorks kommunikációs kártya segítségével nyitott és zárt működési tartományú rendszert biztosít.

Beépített kommunikációs protokollok

Az Altivar 212 készülék beépített szabványos kártyája támogatja a Modbus, METASYS N2, APOGEE FLN P1 és BACnet kommunikációs protokollt.

Az optimális kezelési rugalmasság érdekében a nyitott ajtónál a készülék előlapján elérhető két kommunikációs port egyidejű kapcsolatot tesz lehetővé egy kommunikációs hálózattal és egy HMI-terminállal.

Leírás

Az Altivar 212 készüléket úgy tervezték, hogy egyszerűsítse a csatlakozást a kommunikációs hálózatokhoz a következő, közvetlenül elérhető kapcsolatok segítségével:

- RJ45 kommunikációs port a soros Modbus kapcsolathoz: ez a hálózati port elsősorban a távoli grafikus kijelzőterminálhoz (Drive Navigator) van hozzárendelve.

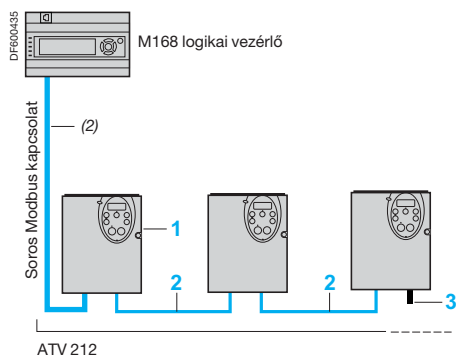
A következők csatlakoztatásához is használható:

- Multi-Loader konfigurálóeszköz
- Bluetooth® soros kapcsolat
- Magelis ipari HMI terminál

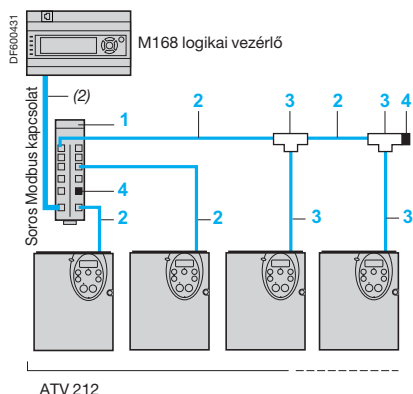
- Csavaros sorkapocs a Modbus, METASYS N2, APOGEE FLN P1 és BACnet hálózathoz (optimalizált megoldás felfűzött csatlakozáshoz).

A csavaros sorkapocs PLC vagy más típusú vezérlőről működtetve vezérlési és jelzési célokra szolgál.

A kommunikációs portok jellemzői weboldalunkon tekinthetők meg: www.schneider-electric.com/hu.



Optimalizált megoldás a soros Modbus kapcsolatra történő felfűzött csatlakozáshoz



ATV 212

Csatlakoztatás elosztódobozon keresztül RJ45 csatlakozókkal soros Modbus kapcsolaton

Leírás	Tételszám	Hossz m	Egység rendelési száma	Tömeg kg
Csatlakoztató tartozékok soros Modbus kapcsolathoz (optimalizált megoldás felfűzött csatlakozáshoz)				

RS 485 kettős árnyékolású, csavart 1 100 **TSX CSA 100** –
érpáras Modbus kábel
Csatlakozó nélkül szállítva

Modbus bekötőkábel 2 3 **VW3 A8 306 D30** 0,150
1 db RJ45 csatlakozó és egy csupaszolt kábelvég

Vonallezárás R = 120 Ω 3 – **VW3 A8 306 DRC** 0,200
Csavaros C = 1 nF
csatlakozókhoz (3) R = 150 Ω 3 – **VW3 A8 306 DR** 0,200

Egyéb csatlakoztató tartozékok soros Modbus kapcsolathoz

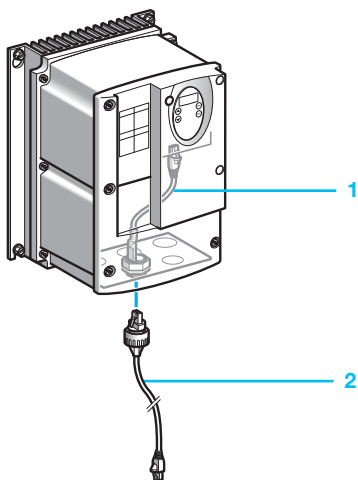
Modbus elosztódoboz 1 – **LU9 GC3** 0,500
10 db RJ45 csatlakozó és 1 db csavaros sorkapocs

Vezetékkészletek a soros Modbus kapcsolathoz 2 0,3 **VW3 A8 306 R03** 0,025
1 **VW3 A8 306 R10** 0,060
2 db RJ45 csatlakozóval 3 **VW3 A8 306 R30** 0,130

Modbus T-elágazódobozok 3 0,3 **VW3 A8 306 TF03** 0,190
beépített kábelrel 1 **VW3 A8 306 TF10** 0,210

Vonallezáró (3) 4 – **VW3 A8 306 RC** 0,010
RJ45 csatlakozóhoz

(1) Fűtés, szellőztetés, légkondicionálás.
(2) A kábel a vezérlő vagy a PLC típusától függ.
(3) 2-es csomagokban kapható.



Távserelési tartozékok RJ45 csatlakozáshoz IP 55 védelemmel



A VW3 A21 212 LonWorks kommunikációs kártya

Beépített kommunikációs protokollok (folytatás)

Leírás	Tételszám	Hossz m	Rendelési szám	Tömeg kg
RJ45 csatlakoztató tartozékok IP 55 védelemmel				
Belső IP 55 védelemű kábel	1	0,3	VW3 A0 1500	0,050
RJ45 csatlakozóval és IP 55 védelemű RJ45 alappal. A készülék RJ45 portjának távoli helyéhez az IP 55 védelem fenntartásával		0,6	VW3 A0 1502	0,100
IP 55 védelemű vezetékkeszletek	2	3	VW3 A0 1501	0,130
RJ45 csatlakozóval és IP 55 védelemű RJ45 alappal. Ezek VW3 A0 150 kábelrel felszerelt készülékek csatlakoztatásához használhatók				

Külön rendelhető LonWorks kommunikációs kártya

Az Altivar 212 készülék a LonWorks hálózathoz is csatlakoztatható a külön rendelhető kommunikációs kártya 2 segítségével. Ez az alapkiépítésű kártya 1 helyére kerül a készülékben.

A csatlakozások megegyeznek az alapkiépítésben szereplő kártyával elérhetőekkel:

- RJ45 kommunikációs port a soros Modbus kapcsolathoz: ez a hálózati port elsősorban a távoli grafikus kijelzőterminálhoz (Drive Navigator) van hozzárendelve).
 - A következők csatlakoztatásához is használható:
 - Multi-Loader konfigurálóeszköz
 - Bluetooth® soros kapcsolat
 - Magelis ipari HMI terminál
 - Csavaros sorkapocs a soros Modbus kapcsolathoz és a LonWorks hálózathoz (optimalizált megoldás felfűzött csatlakozáshoz).
- A csavaros sorkapocs PLC vagy más típusú vezérlőről működtetve vezérlési és jelzési célokra szolgál.

Az Altivar 212 készülék vezérelhető a LonWorks 6010 (frekvenciaváltó motorhoz) és LonWorks 0000 (csomópont objektum) profillal.

Egy xif ismertető fájl található a dokumentációs DVD lemezen (lásd a 16. oldalon), vagy a fájl letölthető weboldalunkról: www.schneider-electric.com/hu.

Rendelési szám

Leírás	Rendelési szám	Tömeg kg
LonWorks kommunikációs kártyák (1)	VW3 A21 212	0,200

Funkciók

A készülék összes funkciója elérhető a hálózaton keresztül :

- Control
- Szabályozás
- Felügyelet
- Beállítás
- Konfigurálás

A fordulatszám-szabályozás és az alapjel különböző forrásokból származhat:

- I/O terminálok
- Kommunikációs hálózat
- Drive Navigator

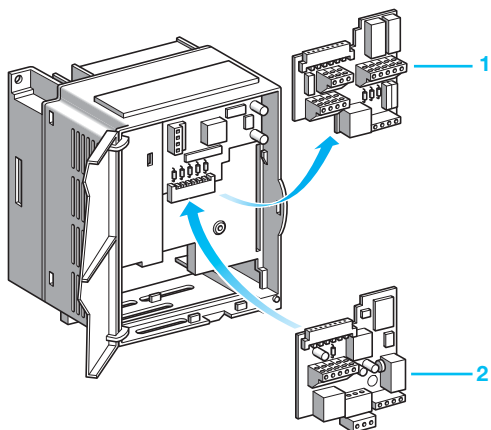
Az Altivar 212 készülék fejlett funkciói segítségével az adott alkalmazás követelményeinek megfelelően kezelhető ezeknek a vezérlési forrásoknak a kapcsolása.

A kommunikáció felügyelete az egyes protokollok egyedi kritériumai szerint történik.

Azonban a protokolltól függetlenül megadható, hogy hogyan reagáljon a készülék a kommunikációs hibákra:

- Leállítás szabad kifutással, lassítás utáni leállítás vagy fékezett leállítás
- Utoljára vett parancs megtartása

(1) A felhasználói kézikönyv CD lemezen érhető el, vagy letölthető weboldalunkról: www.schneider-electric.com/hu.



A készülék alapkiépítésű kártyájának 1 lecserélése a LonWorks kommunikációs kártyával 2

Alkalmazások

A megszakító/kontaktor/frekvenciaváltó összeállítás segítségével biztosítható a berendezések folyamatos és biztonságos üzeme.

A kiválasztott megszakító/kontaktor kombináció úgy mérsékelheti a karbantartási költségeket a motor rövidzárlata esetén, hogy a legkisebbre csökkenti a javításhoz szükséges időt és a csereberendezés költségét.

Motorindítók IP 21 készülékekhez

Motor Teljesítmény (1) kW HP	Készülék Rendelési szám	Megszakító		Vonali kontaktor Rendelési szám (3) (4)
		Rendelési szám (2)	Névleges Im A A	
Háromfázisú tápfeszültség: 200...240 V 50/60 Hz				
0,75 1	ATV 212H075M3X	GV2 L08	4 -	LC1 D09●●
1,5 2	ATV 212HU15M3X	GV2 L10	6,3 -	LC1 D09●●
2,2 3	ATV 212HU22M3X	GV2 L14	10 -	LC1 D09●●
3 -	ATV 212HU30M3X	GV2 L16	14 -	LC1 D09●●
4 5	ATV 212HU40M3X	GV2 L20	18 -	LC1 D09●●
5,5 7,5	ATV 212HU55M3X	GV2 L22	25 -	LC1 D09●●
7,5 10	ATV 212HU75M3X	GV2 L32	32 -	LC1 D18●●
11 15	ATV 212HD11M3X	GV3 L50	50 -	LC1 D32●●
15 20	ATV 212HD15M3X	GV3 L65	65 -	LC1 D40●●
18,5 25	ATV 212HD18M3X	NSX100●MA100	100 600	LC1 D80●●
22 30	ATV 212HD22M3X	NSX100●MA100	100 600	LC1 D80●●
30 40	ATV 212HD30M3X	NSX160●MA150	150 1350	LC1 D115●●

Háromfázisú tápfeszültség: 380...415 V 50/60 Hz

0,75 1	ATV 212H075N4	GV2 L07	2,5 -	LC1 D09●●
1,5 2	ATV 212HU15N4	GV2 L08	4 -	LC1 D09●●
2,2 3	ATV 212HU22N4	GV2 L10	6,3 -	LC1 D09●●
3 -	ATV 212HU30N4	GV2 L10	6,3 -	LC1 D09●●
4 5	ATV 212HU40N4	GV2 L14	10 -	LC1 D09●●
5,5 7,5	ATV 212HU55N4	GV2 L16	14 -	LC1 D09●●
7,5 10	ATV 212HU75N4	GV2 L20	18 -	LC1 D09●●
11 15	ATV 212HD11N4	GV2 L22	25 -	LC1 D09●●
15 20	ATV 212HD15N4	GV2 L32	32 -	LC1 D18●●
18,5 25	ATV 212HD18N4	GV3 L40	40 -	LC1 D32●●
22 30	ATV 212HD22N4S	GV3 L50	50 -	LC1 D32●●
22 30	ATV 212HD22N4	GV3 L50	50 -	LC1 D32●●
30 40	ATV 212HD30N4	GV3 L65	65 -	LC1 D40●●
37 50	ATV 212HD37N4	NS80HMA80	80 480	LC1 D80●●
45 60	ATV 212HD45N4	NSX100●MA100	100 600	LC1 D115●●
55 75	ATV 212HD55N4	NSX160●MA150	150 1350	LC1 D115●●
75 100	ATV 212HD75N4	NSX250●MA220	220 1980	LC1 F185●●

(1) Szabványos névleges teljesítmény négy-pólusú motorokhoz, 230 V az ATV 212H●●●M3X vagy 400 V az ATV 212H●●●N4 típusnál, 50/60 Hz.

A lóerőben kifejezett értékek az NEC (National Electrical Code) szerint.

(2) A GV2, GV3, NS80HMA és NSX megszakítók megszakítási kapacitása az IEC 60947-2 szabvány szerint (a rendelési számban a pont helyére a megszakító megszakítási teljesítményének megfelelő betűjel (B, F, N, H, S vagy L) kerül):

Megszakító	Icu (kA) 240 V esetén	Icu (kA) 400 V esetén
GV2 L07	-	100
GV2 L08...GV2 L14	100	100
GV2 L16, GV2 L20	100	50
GV2 L22, GV2 L32	50	50
GV3 L40	-	50
GV3 L50, GV3 L65	100	50
NS80HMA	-	70

Megszakító	Icu (kA)	Icu (kA)					
		B	F	N	H	S	L
NSX100●MA, NSX160●MA	240 V	40	85	85	100	120	150
NSX100●MA...NSX250●MA	400 V	25	36	50	70	100	150

(3) Kontaktorok összetétele:

LC1 D09 – LC1 D115: 3 pólusú + 1 „N/O” segédérintkező és 1 „N/C” segédérintkező.

LC1 F185: 3 pólusú. Segédérintkezők és egyéb tartozékok hozzáadásáról lásd

a „Motorindító megoldások – Vezérlő és védelmi elemek” című katalógust.

(4) A ●● helyére a vezérlőáramkör feszültségének rendelési száma kerül az alábbi táblázat szerint:

Kontaktor (V)	24 V	48 V	110 V	220 V	230 V	240 V	
LC1 D09...D115	50/60 Hz	B7	E7	F7	M7	P7	U7
LC1 F185	40...400 Hz (LX9 coil)	-	E7	F7	M7	P7	U7

Az egyéb, 24 V és 660 V feszültségekről vagy a DC vezérlőáramkörökről érdeklődjön az ügyfélszolgálati központban.



+



+



GV2 L20
+
LC1 D09
+
ATV 212HU40M3X



+



+



GV3 L40
+
LC1 D25
+
ATV 212WD18N4

Motorindítók UL 12 típus/IP 55 készülékekhez

Motor		Készülék	Megszakító		Vonali kontaktor	
Teljesítmény (1)		Rendelési szám	Rendelési szám (2)	Névleges Im	Rendelési szám (3) (4)	
kW	HP		A	A		
Háromfázisú tápfeszültség: 380...415 V 50/60 Hz						
0,75	1	ATV 212W075N4 ATV 212W075N4C	GV2 L07	2,5	–	LC1 D09●●
1,5	2	ATV 212WU15N4 ATV 212WU15N4C	GV2 L08	4	–	LC1 D09●●
2,2	3	ATV 212WU22N4 ATV 212WU22N4C	GV2 L10	6,3	–	LC1 D09●●
3	–	ATV 212WU30N4 ATV 212WU30N4C	GV2 L10	6,3	–	LC1 D09●●
4	5	ATV 212WU40N4 ATV 212WU40N4C	GV2 L14	10	–	LC1 D09●●
5,5	7,5	ATV 212WU55N4 ATV 212WU55N4C	GV2 L16	14	–	LC1 D09●●
7,5	10	ATV 212WU75N4 ATV 212WU75N4C	GV2 L20	18	–	LC1 D09●●
11	15	ATV 212WD11N4 ATV 212WD11N4C	GV2 L22	25	–	LC1 D09●●
15	20	ATV 212WD15N4 ATV 212WD15N4C	GV2 L32	32	–	LC1 D18●●
18,5	25	ATV 212WD18N4 ATV 212WD18N4C	GV3 L40	40	–	LC1 D25●●
22	30	ATV 212WD22N4 ATV 212WD22N4C	GV3 L50	50	–	LC1 D32●●
30	40	ATV 212WD30N4 ATV 212WD30N4C	GV3 L65	65	–	LC1 D40●●
37	50	ATV 212WD37N4 ATV 212WD37N4C	NS80HMA80	80	480	LC1 D80●●
45	60	ATV 212WD45N4 ATV 212WD45N4C	NSX100●MA100	100	600	LC1 D80●●
55	75	ATV 212WD55N4 ATV 212WD55N4C	NSX160●MA150	150	1350	LC1 D115●●
75	100	ATV 212WD75N4 ATV 212WD75N4C	NSX250●MA150	150	1350	LC1 D115●●

(1) (1) Négy pólusú motorok szabványos névleges teljesítménye 400 V 50/60 Hz esetén.

A lóerőben kifejezett értékek az NEC (National Electrical Code) szerint.

(2) A GV2, GV3, NS80HMA és NSX megszakítók megszakítási kapacitása az IEC 60947-2 szabvány szerint (a rendelési számban a pont helyére a megszakító megszakítási teljesítményének megfelelő betűjel (B, F, N, H, S vagy L) kerül):

Megszakító	Icu (kA) 400 V
GV2 L07...GV2 L14	100
GV2 L16...GV2 L32 GV3 L40...GV3 L65	50
NS80HMA	70

Megszakító	Icu (kA)	Icu (kA)					
		B	F	N	H	S	L
NSX●●●●MA	400 V	25	36	50	70	100	150

(3) Kontaktorok összetétele:

LC1 D09 – LC1 D115: 3 pólusú + 1 „N/O” segédérintkező és 1 „N/C” segédérintkező.

(4) A ●● helyére a vezérlőáramkör feszültségének rendelési száma kerül az alábbi táblázat szerint:

Kontaktor (~)	24 V	48 V	110 V	220 V	230 V	240 V
LC1 D09...D115	50/60 Hz B7	E7	F7	M7	P7	U7

Az egyéb, 24 V és 660 V feszültségekről vagy a DC vezérlőáramkörrel érdeklődjön az ügyfélszolgálati központban.

<https://sid1.hu/>

Termékeinket folyamatosan fejlesztjük, a katalógusban közölt információk érvényességéről kérjük, érdeklődjön.

Schneider Electric Hungária Villamossági Zrt.
1117 Budapest, Hauszmann Alajos u. 3/b
telefon: 382-2600, fax: 206-1451 • <http://www.schneider-electric.com/hu>

Schneider Vevőszolgálat
telefon: 382-2800, fax: 382-2606
e-mail: hu-vevoszolgalat@schneider-electric.com