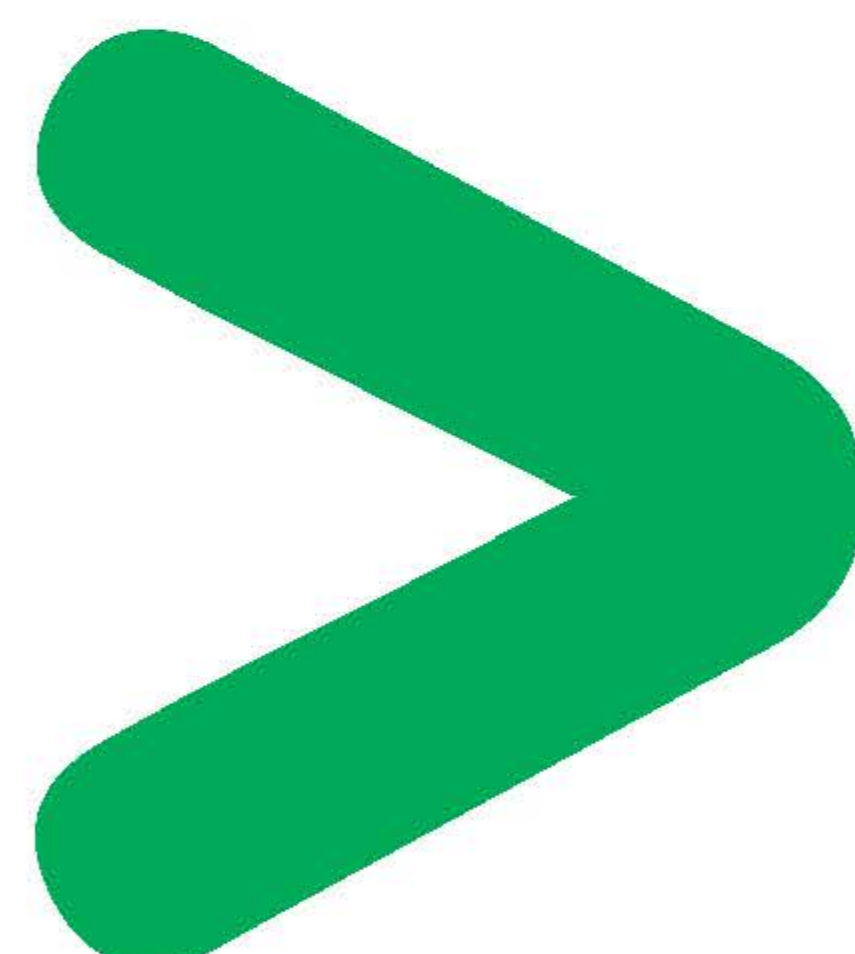


# Harmony kiválasztási útmutató



**Fedezze fel a Harmony  
innovatív fejlesztéseit!**

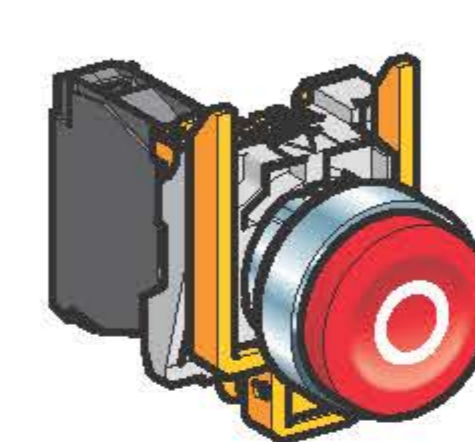
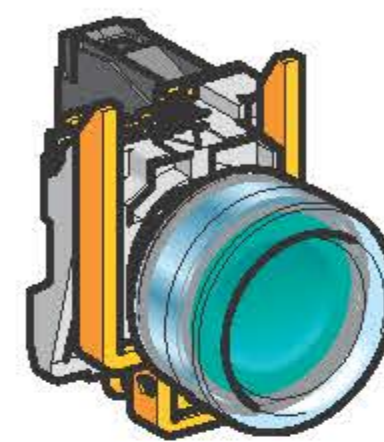


[www.schneider-electric.com/control](http://www.schneider-electric.com/control)



# Ø22 Harmony XB4 fém nyomógombok

Kiválasztás : **1** > **2** > **3** > **4** > Rendelési szám  
 Aljzat Szín Érintkező Csatlakozás

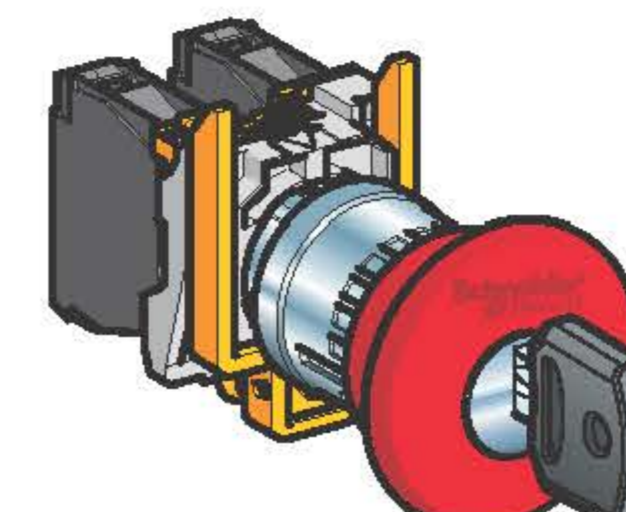
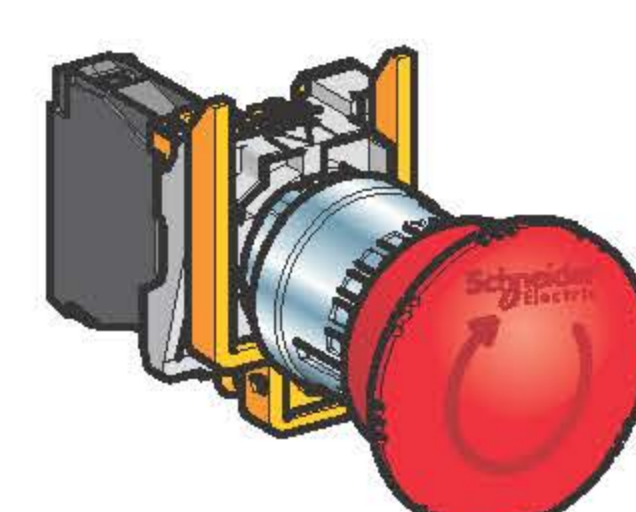
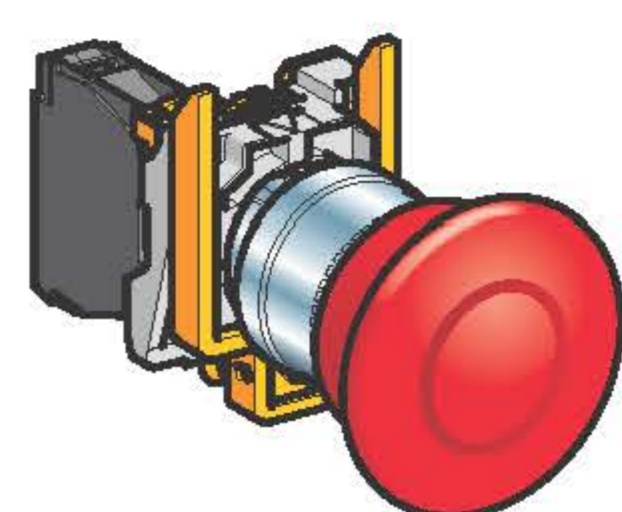


Nyomógombok síkban lévő nyomófelülettel, jelöletlen						
Szín	● Fehér	● Fekete	● Zöld	● Piros	● Sárga	● Kék
Érintkező	NO		NC		NO	
Csatlakozás	Csavaros sorkapocs					
Komplett nyomógomb	XB4BA11	XB4BA21	XB4BA31	XB4BA42	XB4BA51	XB4BA61
Aljzat	ZB4BZ101		ZB4BZ102		ZB4BZ101	
Fej	ZB4BA1	ZB4BA2	ZB4BA3	ZB4BA4	ZB4BA5	ZB4BA6

Nyomógombok szilikongumi-sapkás fejjel, síkban lévő nyomófelülettel, jelöletlen						
Komplett nyomógomb	XB4BP11	XB4BP21	XB4BP31	XB4BP42	XB4BP51	XB4BP61
Aljzat	ZB4BZ101		ZB4BZ102		ZB4BZ101	
Fej	ZB4BP1	ZB4BP2	ZB4BP3	ZB4BP4	ZB4BP5	ZB4BP6

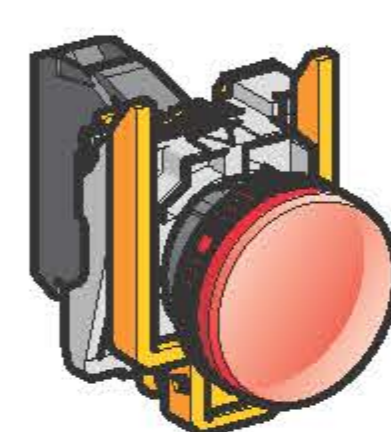
Nyomógombok síkban lévő felülettel, jelölt						
Szín	▲ Fehér	▼ Fekete	● Zöld	● Piros	● Zöld	● Piros
Jelölés	Fekete nyíl, fel	Fehér nyíl, le	"I" Fehér	"O" Fehér	"Indítás" Fehér	"Leállítás" Fehér
Érintkező	NO		NC		NO	
Csatlakozás	Csavaros sorkapocs					
Komplett nyomógomb	XB4BA3341	XB4BA3351	XB4BA3311	XB4BL4322 (1)	-	-
Aljzat	ZB4BZ101		ZB4BZ102		ZB4BZ101	ZB4BZ102
Fej	ZB4BA334	ZB4BA335	ZB4BA331	ZB4BZ432	ZB4BA333	ZB4BA434

(1) Kiálló fejjel

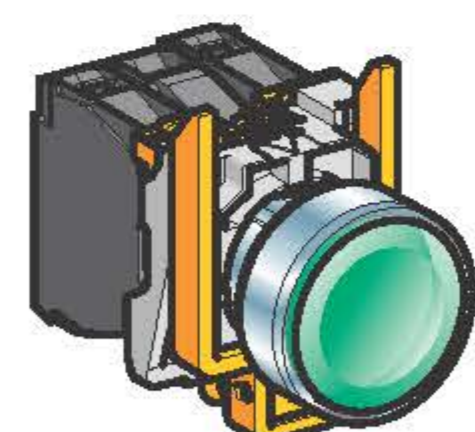


Gombafejű, Ø40 mm fejtérőjű, mechanikus reteszelésű, vészleállító nyomógombok			
Szín	● Piros		
Érintkező	NO + NC Nyomó-húzó	NO + NC Elforgatva kioldható	NO + NC Kulccsal kioldható (N°455)
Csatlakozás	Csavaros sorkapocs		
Komplett vészgomb	XB4BT845	XB4BS8445	XB4BS9445
Aljzat	ZB4BZ105		
Fej	ZB4BT84	ZB4BS844	ZB4BS944

Gombafejű, Ø 40 mm fejtérőjű, rugós visszatérítésű vészleállító nyomógombok			
Szín	● Fekete	● Zöld	● Kék
Érintkező	NO Nyomó-húzó		
Csatlakozás	Csavaros sorkapocs		
Komplett vészgomb	XB4BC21	-	-
Aljzat	ZB4BZ101		
Fej	ZB4BC2	ZB4BC3	ZB4BC6



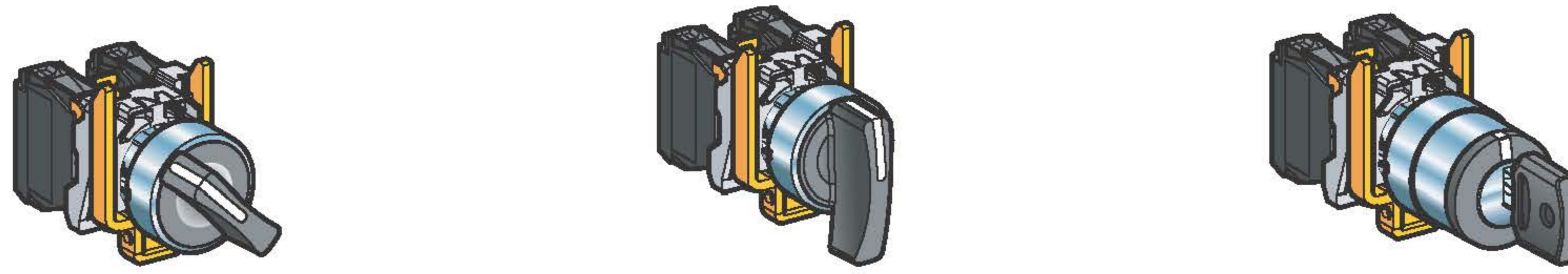
Jelzőlámpák beépített LED-del						
Szín	● Fehér	● Zöld	● Piros	● Narancssárga	● Kék	
Tápfeszültség	24 V AC/DC vagy 110...120 V AC vagy 230...240 V AC					
Csatlakozás	Csavaros sorkapocs					
Komplett jelzőlámpa	24 V AC/DC	XB4BVB1	XB4BVB3	XB4BVB4	XB4BVB5	XB4BVB6
	110...120 V AC	XB4BVG1	XB4BVG3	XB4BVG4	XB4BVG5	XB4BVG6
	230...240 V AC	XB4BVM1	XB4BVM3	XB4BVM4	XB4BVM5	XB4BVM6



Síkban lévő világító nyomógombok beépített LED-del						
Szín	● Fehér	● Zöld	● Piros	● Narancssárga	● Kék	
Érintkező	NO + NC					
Csatlakozás	Csavaros sorkapocs					
Komplett világító nyomógomb	24 V AC/DC	XB4BW31B5	XB4BW33B5	XB4BW34B5	XB4BW35B5	XB4BW36B5
	110...120 V AC	XB4BW31G5	XB4BW33G5	XB4BW34G5	XB4BW35G5	XB4BW36G5
	230...240 V AC	XB4BW31M5	XB4BW33M5	XB4BW34M5	XB4BW35M5	XB4BW36M5



# Ø22 Harmony XB4 fém nyomógombok



Választókapcsolók							
Állások	2	∨	∨	2	∨	3	∨
	Beragadó	Rugós visszatérítés balra		Beragadó	Beragadó	Rugós visszatérítés középre	
Érintkező	NO		NO + NC		2 NO		
Csatlakozás	Csavaros sorkapocs						
Komplett kapcsoló	Fekete fogantyú	XB4BD21	XB4BD41	XB4BD25	XB4BD33	XB4BD53	
	Fekete hosszú fogantyú	XB4BJ21	-	-	XB4BJ33	XB4BJ53	
	Kulcsos kapcsoló (455)	XB4BG21	XB4BG61	-	XB4BG33	-	



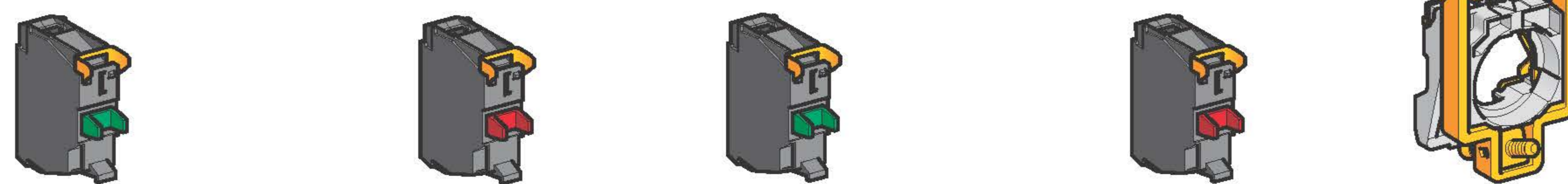
Világító választókapcsoló beépített LED-del, színes fogantyúval							
Állások (beragadó)	2	∨		3	∨		
Szín	● Zöld	● Piros	● Narancssárga	● Zöld	● Piros	● Narancssárga	
Érintkező	NO + NC						
Csatlakozás	Csavaros sorkapocs						
Komplett kapcsoló	24 V AC/DC	XB4BK123B5	XB4BK124B5	XB4BK125B5	XB4BK133B5	XB4BK134B5	XB4BK135B5
	110...120 V AC	XB4BK123G5	XB4BK124G5	XB4BK125G5	XB4BK133G5	XB4BK134G5	XB4BK135G5
	230...240 V AC	XB4BK123M5	XB4BK124M5	XB4BK125M5	XB4BK133M5	XB4BK134M5	XB4BK135M5



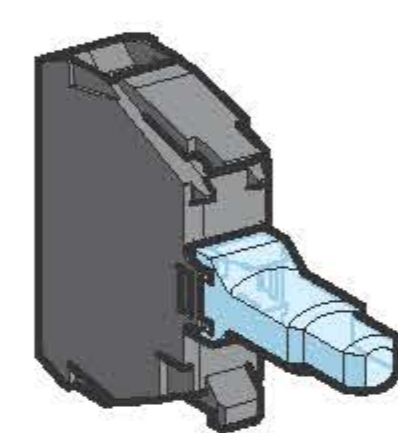
Dupla és tripla fejű nyomógombok						
	1 síkban lévő nyomófelület 1 kiálló nyomófelület	2 síkban lévő nyomófelület	1 síkban lévő nyomófelület 1 kiálló nyomófelület	2 síkban lévő nyomófelület	2 síkban lévő nyomófelület + 1 középső, piros, kiálló nyomófelület	
Érintkező	NO + NC		NO + NC 24 VDC jelzőfényvel		2 NO + NC	
Csatlakozás	Csavaros sorkapocs					
Komplett nyomógomb	XB4BL73415	-	XB4BW73731B5 (2)	-	XB4BA731327	-
Aljzat	ZB4BZ105		ZB4BZ105 + ZBVB1		ZB4BZ103 + ZBE102	
Fej	ZB4BL7341	ZB4BA7121	ZB4BW7L3741	ZB4BW7A1721	ZB4BA73132	ZB4BA71124

(2) 24VDC jelzőfény

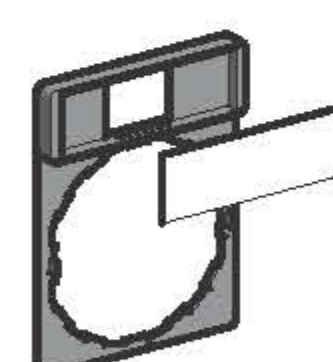
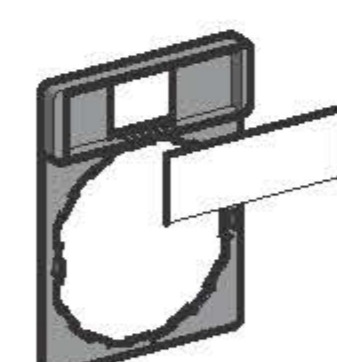
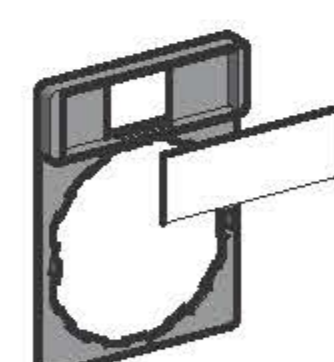
## Kiegészítők Harmony XB4/XB5-höz



Érintkezőblokkok	Villamos blokkok				Rögzítőgyűrű csak XB4-hez
Érintkező	NO	NC	NO	NC	-
Csatlakozás	Csavaros sorkapocs		Rugós sorkapocs		-
Csomagolási egység	5	5	4	4	10
Rendelési szám	ZBE101	ZBE102	ZBE1015	ZBE1025	ZB4BZ009



Világítóblokkok integrált LED-del						
Szín	● Fehér	● Zöld	● Piros	● Narancssárga	● Kék	
Tápfeszültség	24 V AC/DC vagy 110...120 V AC vagy 230...240 V AC					
Csatlakozás	Csavaros sorkapocs					
Rendelési szám	24 V AC/DC	ZBVB1	ZBVB3	ZBVB4	ZBVB5	ZBVB6
	110...120 V AC	ZBVG1	ZBVG3	ZBVG4	ZBVG5	ZBVG6
	230...240 V AC	ZBVM1	ZBVM3	ZBVM4	ZBVM5	ZBVM6



30x40 mm-es címketartók 8x27 mm-es jelölécímkékhez						Ø60-es jelölécímke vészleállító kapcsolókhöz		3D jelölécímke	
Fehér jelölés/piros vagy fekete háttér				Fekete jelölés/sárga háttér					
O	ZBY2931	I	ZBY2147	AUTO	ZBY2115	ARRET D'URGENCE	ZBY9130	ZBY9120	
OFF	ZBY2312	ON	ZBY2311	START	ZBY2303	EMERGENCY STOP	ZBY9330	ZBY9320	
ARRET	ZBY2104	ARRET-MARCHE	ZBY2166	MARCHE	ZBY2103	NOT-HALT	ZBY9230	ZBY9220	
AUS	ZBY2204	AUS-EIN	ZBY2266	EIN	ZBY2203	PARADA DE EMERGENCIA	ZBY9430	ZBY9420	
PARADA	ZBY2404	PARADA-MARCHA	ZBY2466	MARCHA	ZBY2403	ARRESTO DI EMERGENZA	ZBY9630	ZBY9620	
Jelölés nélkül/piros vagy fekete háttér				Jelölés nélkül/sárga háttér					
	ZBY2101		ZBY2101				ZBY9140	ZBY9121	





## Rövidítse le a telepítési időt Harmony XB5R

Ez az új technológia lehetővé teszi a telepítési idő és a költségek csökkentését, hiszen teljes mértékben kiküszöböli a kábelezést és a kapcsolódó kiegészítőket a nyomógomb és az elektromos szekrény között.

## Tegye biztonságossá alkalmazásához való hozzáférést Harmony XB5S biometrikus kapcsolóval

A Harmony XB5S biometrikus ujjlenyomat-azonosító lehetővé teszi az adminisztrátor számára, hogy meghatározza a hozzáférési szinteket a különböző területekhez és HMI oldalakhoz.



**1 másodperc**  
a működésbe hozó személy azonosítására, a hozzáférés engedélyezésére vagy elutasítására

## XB5R/XB4R vezeték és akkumulátor nélküli nyomógombok



### Harmony XB5/XB4 "Használatra kész", gyárilag összeállított csomagok

Vevő	Nem programozható			Programozható		
Fedőlapkák	1 Fekete			10 szín		
Nyomógomb	1 műanyag	1 fém	1 műanyag kézi dobozban	1 műanyag	1 fém	1 műanyag kézi dobozban
Relé kimenet RT 3 A.	1			2		
Komplett kapcsoló	XB5RFB01	XB4RFB01	XB5RMB03	XB5RFA02	XB4RFA02	XB5RMA04

## Harmony XB5S biometrikus kapcsolók



Konfiguráció	Önálló		PC-vel		HMI-vel	
Vevő	Monostabil	Bistabil	Monostabil USB	Bistabil USB	USB	
Tápfeszültség / kimenet	24 V DC / PNP				24 V DC / -	
Komplett kapcsoló	2 m kábel	XB5S2B2L2	XB5S1B2L2	XB5S4B2L2	XB5S3B2L2	XB5S5B2L2
csatlakozó	M12 csatlakozó	XB5S2B2M12	XB5S1B2M12	XB5S4B2M12	XB5S3B2M12	-

Árajánlattal vagy katalógus igényléssel kapcsolatban keresse kapcsolattartóját, vagy Vevőszolgálatunkat.



# Ø22 Harmony XB5 műanyag nyomógombok

Kiválasztás : **1** > **2** > **3** > **4** > Rendelési szám

Aljzat Szín Érintkező Csatlakozás



Nyomógombok síkban lévő felülettel, jelöletlen						
Szín	● Fehér	● Fekete	● Zöld	● Piros	● Sárga	● Kék
Érintkező	NO		NC		NO	
Csatlakozás	Csavaros sorkapocs					
Komplett nyomógomb	XB5AA11	XB5AA21	XB5AA31	XB5AA42	XB5AA51	XB5AA61
Aljzat	ZB5AZ101		ZB5AZ102		ZB5AZ101	
Fej	ZB5AA1	ZB5AA2	ZB5AA3	ZB5AA4	ZB5AA5	ZB5AA6

Nyomógombok szilikongumi-sapkás fejjel, síkban lévő felülettel, jelöletlen						
Komplett nyomógomb	-	XB5AP21	XB5AP31	XB5AP42	XB5AP51	XB5AP61
Aljzat	-	ZB5AZ101		ZB5AZ102	ZB5AZ101	
Fej	-	ZB5AP2	ZB5AP3	ZB5AP4	ZB5AP5	ZB5AP6

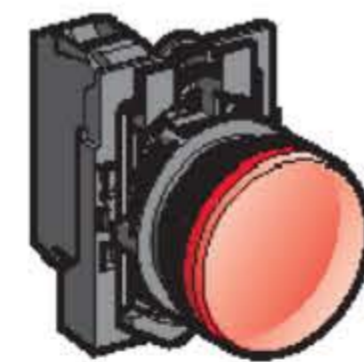
Nyomógombok, síkban lévő felülettel, jelölt						
Szín	● Fehér	● Fekete	● Zöld	● Piros	● Zöld	● Piros
Jelölés	Fekete nyíl le	Fehér nyíl le	"I" Fehér	"O" Fehér	"Indítás" Fehér	"Leállítás" Fehér
Érintkező	NO		NC		NO	NC
Csatlakozás	Csavaros sorkapocs					
Komplett nyomógomb	XB5AA3341	XB5AA3351	XB5AA3311	XB5AL4322 (1)	-	-
Aljzat	ZB5AZ101		ZB5AZ102		ZB5AZ101	ZB5AZ102
Fej	ZB5AA334	ZB5AA335	ZB5AA331	ZB5AL432 (1)	ZB5AA333	ZB5AA434

(1) Kiálló fejjel



Gombafejű, Ø40 mm átmérőjű, mechanikus reteszelésű vészleállító nyomógombok			
Szín	● Piros		
Érintkező	NO + NC Nyomó-húzó	NO + NC Elforgatva kioldható	NO + NC Kulccsal kioldható (N°455)
Csatlakozás	Csavaros sorkapocs		
Komplett nyomógomb	XB5AT845	XB5AS8445	XB5AS9445
Aljzat	ZB5AZ105		
Fej	ZB5AT84	ZB5AS844	ZB5AS944

Gombafejű, Ø40 mm átmérőjű, rugós visszatérítésű vészleállító nyomógombok			
Szín	● Fekete	● Zöld	● Kék
Érintkező	NO Nyomó-húzó		
Csatlakozás	Csavaros sorkapocs		
Komplett nyomógomb	XB5AC21	-	-
Aljzat	ZB5AZ101		
Fej	ZB5AC2	ZB45AC3	ZB5AC6



Jelzőlámpák beépített LED-del							
Szín	● Fehér	● Zöld	● Piros	● Narancssárga	● Kék	● Sárga	
Tápfeszültség	24 V AC/DC vagy 110...120 V AC vagy 230...240 V AC						
Csatlakozás	Csavaros sorkapocs						
Komplett nyomógomb	24 V AC/DC	XB5AVB1	XB5AVB3	XB5AVB4	XB5AVB5	XB5AVB6	-
	110...120 V AC	XB5AVG1	XB5AVG3	XB5AVG4	XB5AVG5	XB5AVG6	-
	230...240 V AC	XB5AVM1	XB5AVM3	XB5AVM4	XB5AVM5	XB5AVM6	-
Egybeöntött komplett jelzőlámpa	24 V AC/DC	XB5EVB1	XB5EVB3	XB5EVB4	XB5EVB5	XB5EVB6	XB5EVB8
	110...120 V AC	XB5EVG1	XB5EVG3	XB5EVG4	XB5EVG5	XB5EVG6	XB5EVG8
	230...240 V AC	XB5EVM1	XB5EVM3	XB5EVM4	XB5EVM5	XB5EVM6	XB5EVM8



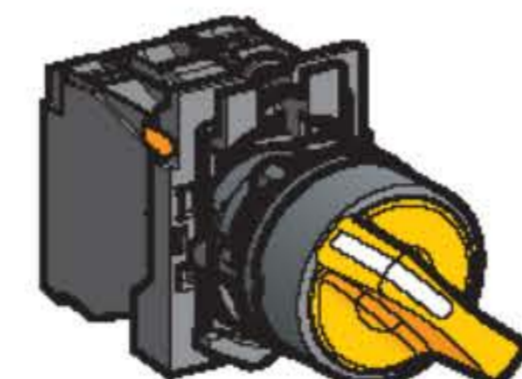
Síkban lévő világító nyomógombok beépített LED-del						
Szín	● Fehér	● Zöld	● Piros	● Narancssárga	● Kék	
Érintkező	NO + NC					
Csatlakozás	Csavaros sorkapocs					
Komplett világító nyomógomb	24 V AC/DC	XB5AW31B5	XB5AW33B5	XB5AW34B5	XB5AW35B5	XB5AW36B5
	110...120 V AC	XB5AW31G5	XB5AW33G5	XB5AW34G5	XB5AW35G5	XB5AW36G5
	230...240 V AC	XB5AW31M5	XB5AW33M5	XB5AW34M5	XB5AW35M5	XB5AW36M5



## Ø22 Harmony XB5 műanyag nyomógombok



Választókapcsolók							
Állások	2	∨	∨	2	3	∨	∨
	Beragadó	Rugós visszatérítés balra	Beragadó	Beragadó	Rugós visszatérítés középre		
Érintkező	NO		NO + NC		2 NO		
Csatlakozás	Csavaros sorkapocs						
Komplett kapcsoló	Fekete fogantyú	XB5AD21	XB5AD41	XB5AD25	XB5AD33	XB5AD53	
	Fekete hosszú fogantyú	XB5AJ21	-	-	XB5AJ33	XB5AJ53	
	Kulcsos kapcsoló (455)	XB5AG21	XB5AG61	-	XB5AG33	-	



Világító választókapcsolók beépített LED-del és színes fogantyúval							
Állások (beragadó)	2	∨		3	∨		
Szín	● Zöld	● Piros	● Narancssárga	● Zöld	● Piros	● Narancssárga	
Érintkező	NO + NC						
Csatlakozás	Csavaros sorkapocs						
Komplett kapcsoló	24 V AC/DC	XB5AK123B5	XB5AK124B5	XB5AK125B5	XB5AK133B5	XB5AK134B5	XB5AK135B5
	110...120 V AC	XB5AK123G5	XB5AK124G5	XB5AK125G5	XB5AK133G5	XB5AK134G5	XB5AK135G5
	230...240 V AC	XB5AK123M5	XB5AK124M5	XB5AK125M5	XB5AK133M5	XB5AK134M5	XB5AK135M5



Dupla és tripla fejű nyomógombok						
	1 síkban lévő nyomófelület 1 kiálló nyomófelület	2 síkban lévő nyomófelület	1 síkban lévő nyomófelület 1 kiálló nyomófelület	2 síkban lévő nyomófelület	2 síkban lévő + 1 kiálló, központi, piros nyomófelület	
Érintkező	NO + NC		NO + NC 24 VDC jelzőfényvel		2 NO + NC	
Csatlakozás	Csavaros sorkapocs					
Komplett nyomógomb	XB5AL73415	-	XB5AW73731B5 (2)	-	XB5AA731327	-
Aljzat	ZB5AZ105		ZB5AZ105 + ZBVB1		ZB5AZ103 + ZBE102	
Fej	ZB5AL7341	ZB5AA7121	ZB5AW7L3741	ZB5AW7A1721	ZB5AA73132	ZB5AA71124

## XAL tokozott nyomógombok (XB5 műanyag)



Funkció					
	1 indító vagy leállító funkció			1 indító vagy leállító funkció	
Szín	● Zöld	● Zöld	● Piros	● Fogantyú	● Kulcs
Jelölés	"I" Fehér	"Indítás" Fehér	"O" Fehér	"O-I" Fehér	"O-I" Fehér
Érintkező	NO		NC	NO	
Csatlakozás	Csavaros sorkapocs				
Komplett készülék	Síkban lévő	XALD102	XALD103	XALD112	
	Kiálló			XALD115	
	Választókapcsoló			XALD134	XALD144



Funkció						
	Ø40 mm átmérőjű, gombafejű, tokozott vészleállító					
Szín	● Piros			● Piros		
Érintkező	Elforgatva kioldható			Kulccsal kioldható		
	NC	2 NC	NC + NC + NO	NC	NC + NC	NC + NC + NO
Csatlakozás	Csavaros sorkapocs					
Komplett tokozat	XALK178	XALK178F	XALK178G	XALK188	XALK188E	XALK188G



Funkció						
	2 indító és leállító, síkban lévő			2 fel/le, síkban lévő		
Szín / Jelölés	● 1 "I"	● 1 "Indítás"	● 1 jelzőfény 24 VDC	● 1 "fel" ↑	● 1 "fel" ↑	● 1 "fel" ↑
	● 1 "O"	● 1 "Leállítás"	● 1 "I"	● 1 "le" ↓	● 1 "O"	● 1 Vészleállítás
			● 1 "O"	● 1 "le" ↓	● 1 "le" ↓	● 1 "le" ↓
Érintkező	NO + NC		NO + NO		NO + NC + NO	
Csatlakozás	Csavaros sorkapocs					
Komplett tokozat	XALD213	XALD215	XALD363B	XALD222	XALD324	XALD328



# Ø16 mm átmérőjű Harmony XB6 műanyag moduláris nyomógombok

Kiválasztás : **1** > **2** > **3** > **4** > Rendelési szám  
 Aljzat Szín Érintkező Csatlakozás



Nyomógombok síkban lévő nyomófelülettel, jelöletlen						
Szín	● Fehér	● Fekete	● Zöld	● Piros	● Sárga	● Kék
Érintkező	NO	NO + NC	NO	NC	NO	
Csatlakozás	Csatlakozók 2.8 x 0.5 mm méretű, forrasztható vagy Faston csatlakozókhoz					
Komplett nyomógomb	Téglalap alakú fej	XB6DA11B	XB6DA25B	XB6DA31B	XB6DA42B	-
	Négyzet alakú fej	XB6CA11B	XB6CA25B	XB6CA31B	XB6CA42B	-
	Kör alakú fej	XB6AA11B	XB6AA25B	XB6AA31B	XB6AA42B	-
Aljzat	ZB6Z1B	ZB6Z5B	ZB6Z1B	ZB6Z2B	ZB6Z1B	ZB6Z1B
Fej	Téglalap alakú fej	ZB6DA1	ZB6DA2	ZB6DA3	ZB6DA4	ZB6DA5
	Négyzet alakú fej	ZB6CA1	ZB6CA2	ZB6CA3	ZB6CA4	ZB6CA5
	Kör alakú fej	ZB6AA1	ZB6AA2	ZB6AA3	ZB6AA4	ZB6AA5



Gombafejű, Ø30 mm átmérőjű, mechanikus reteszelésű vészleállító nyomógombok		
Szín	● Piros	
Érintkező	2NC + NO Elforgatva kioldható	2NC + NO Kulccsal kioldható
Csatlakozás	Csatlakozók 2.8 x 0.5 mm méretű, forrasztható vagy Faston csatlakozókhoz	
Komplett nyomógomb	XB6AS8349B	XB6AS9349B
Aljzat	ZB6Z4B	
Fej	ZB6AS834	ZB6AS934



Jelzőlámpák beépített LED-del					
Szín	● Fehér	● Zöld	● Piros	● Sárga	● Kék
Tápfeszültség	12...24 VDC				
Csatlakozás	Csatlakozók 2.8 x 0.5 mm méretű, forrasztható vagy Faston csatlakozókhoz				
Komplett nyomógomb	Téglalap alakú fej	XB6DV1BB	XB6DV3BB	XB6DV4BB	XB6DV5BB
	Négyzet alakú fej	XB6CV1BB	XB6CV3BB	XB6CV4BB	XB6CV5BB
	Kör alakú fej	XB6AV1BB	XB6AV3BB	XB6AV4BB	XB6AV5BB
Aljzat	ZB6EB1B	ZB6EB3B	ZB6EB4B	ZB6EB5B	ZB6EB6B
Fej	Téglalap alakú fej	ZB6DV1	ZB6DV3	ZB6DV4	ZB6DV5
	Négyzet alakú fej	ZB6CV1	ZB6CV3	ZB6CV4	ZB6CV5
	Kör alakú fej	ZB6AV1	ZB6AV3	ZB6AV4	ZB6AV5



Választókapcsolók	Fekete fogantyú			Kulcs		
Állások (beragadó)	2	↓	3	2	↓	3
Érintkező	NO	NO + NC	NO + NC	NO + NC		
Csatlakozás	Csatlakozók 2.8 x 0.5 mm méretű, forrasztható vagy Faston csatlakozókhoz					
Komplett nyomógomb	Téglalap alakú fej	XB6DD221B	XB6DD225B	XB6DD235B	XB6DGC5B	XB6DGH5B
	Négyzet alakú fej	XB6CD221B	XB6CD225B	XB6CD235B	XB6CGC5B	XB6CGH5B
	Kör alakú fej	XB6AD221B	XB6AD225B	XB6AD235B	XB6AGC5B	XB6AGH5B
Aljzat	ZB6Z1B			ZB6Z5B		
Fej	Téglalap alakú fej	ZB6DD22		ZB6DD23	ZB6DGC	ZB6DGH
	Négyzet alakú fej	ZB6CD22		ZB6CD23	ZB6CGC	ZB6CGH
	Kör alakú fej	ZB6AD22		ZB6AD23	ZB6AGC	ZB6AGH

# Ø16 mm átmérőjű Harmony XB6 egybeöntött házas nyomógomb



Nyomógombok síkban lévő nyomófelülettel, jelöletlen, IP65						
Szín	● Fehér	● Fekete	● Zöld	● Piros	● Sárga	● Kék
Érintkező	CO					
Csatlakozás	Csatlakozók 2.8 x 0.5 mm méretű, forrasztható vagy Faston csatlakozókhoz					
Egybeöntött nyomógomb	Téglalap alakú fej	XB6EDA11P	XB6EDA21P	XB6EDA31P	XB6EDA41P	XB6EDA51P
	Négyzet alakú fej	XB6ECA11P	XB6ECA21P	XB6ECA31P	XB6ECA41P	XB6ECA51P
	Kör alakú fej	XB6EAA11P	XB6EAA21P	XB6EAA31P	XB6EAA41P	XB6EAA51P



# Ø16 mm átmérőjű Harmony XB6 egybeöntött házas nyomógomb

Kiválasztás : **1** > **2** > **3** > **4** > Rendelési szám  
 Aljzat Szín Érintkező Csatlakozás



Gombafejű, Ø32 mm átmérőjű, mechanikus reteszelésű vészleállító nyomógombok	
Szín	● Piros ● Világító nyomógomb 24 V LED
Érintkező	2NC Elforgatva kioldható
Csatlakozás	Csatlakozók 2.8 x 0.5 mm méretű, forrasztható vagy Faston csatlakozókhoz
Egybeöntött nyomógomb	XB6ETN521P XB6ETI523P



Jelzőlámpák beépített LED-del, IP65																						
Szín	● Fehér ● Zöld ● Piros ● Sárga ● Kék ● Narancssárga																					
Tápfeszültség	12 VDC																					
Csatlakozás	Csatlakozók 2.8 x 0.5 mm méretű, forrasztható vagy Faston csatlakozókhoz																					
Egybeöntött nyomógomb	<table border="1"> <tr> <td>Téglalap alakú fej</td> <td>XB6EDV1JP</td> <td>XB6EDV3JP</td> <td>XB6EDV4JP</td> <td>XB6EDV5JP</td> <td>XB6EDV6JP</td> <td>XB6EDV8JP</td> </tr> <tr> <td>Négyzet alakú fej</td> <td>XB6ECV1JP</td> <td>XB6ECV3JP</td> <td>XB6ECV4JP</td> <td>XB6ECV5JP</td> <td>XB6ECV6JP</td> <td>XB6ECV8JP</td> </tr> <tr> <td>Kör alakú fej</td> <td>XB6EAV1JP</td> <td>XB6EAV3JP</td> <td>XB6EAV4JP</td> <td>XB6EAV5JP</td> <td>XB6EAV6JP</td> <td>XB6EAV8JP</td> </tr> </table>	Téglalap alakú fej	XB6EDV1JP	XB6EDV3JP	XB6EDV4JP	XB6EDV5JP	XB6EDV6JP	XB6EDV8JP	Négyzet alakú fej	XB6ECV1JP	XB6ECV3JP	XB6ECV4JP	XB6ECV5JP	XB6ECV6JP	XB6ECV8JP	Kör alakú fej	XB6EAV1JP	XB6EAV3JP	XB6EAV4JP	XB6EAV5JP	XB6EAV6JP	XB6EAV8JP
Téglalap alakú fej	XB6EDV1JP	XB6EDV3JP	XB6EDV4JP	XB6EDV5JP	XB6EDV6JP	XB6EDV8JP																
Négyzet alakú fej	XB6ECV1JP	XB6ECV3JP	XB6ECV4JP	XB6ECV5JP	XB6ECV6JP	XB6ECV8JP																
Kör alakú fej	XB6EAV1JP	XB6EAV3JP	XB6EAV4JP	XB6EAV5JP	XB6EAV6JP	XB6EAV8JP																



Választókapcsoló		Standard fekete fogantyú		Kulcs																							
Állások (beragadó)	2	3	2	3	3																						
Érintkező	NO + NC	2NO + 2NC	NO + NC	2NO + 2NC	2NO + 2NC																						
Csatlakozás	Csatlakozók 2.8 x 0.5 mm méretű, forrasztható vagy Faston csatlakozókhoz																										
Egybeöntött nyomógomb	<table border="1"> <tr> <td>Téglalap alakú fej</td> <td>XB6EDD221P</td> <td>XB6EDD222P</td> <td>XB6EDD232P</td> <td>XB6EDG221P</td> <td>XB6EDG222P</td> <td>XB6EDG232P</td> </tr> <tr> <td>Négyzet alakú fej</td> <td>XB6ECD221P</td> <td>XB6ECD222P</td> <td>XB6ECD232P</td> <td>XB6ECG221P</td> <td>XB6ECG222P</td> <td>XB6ECG232P</td> </tr> <tr> <td>Kör alakú fej</td> <td>XB6EAD221P</td> <td>XB6EAD222P</td> <td>XB6EAD232P</td> <td>XB6EAG221P</td> <td>XB6EAG222P</td> <td>XB6EAG232P</td> </tr> </table>	Téglalap alakú fej	XB6EDD221P	XB6EDD222P	XB6EDD232P	XB6EDG221P	XB6EDG222P	XB6EDG232P	Négyzet alakú fej	XB6ECD221P	XB6ECD222P	XB6ECD232P	XB6ECG221P	XB6ECG222P	XB6ECG232P	Kör alakú fej	XB6EAD221P	XB6EAD222P	XB6EAD232P	XB6EAG221P	XB6EAG222P	XB6EAG232P					
Téglalap alakú fej	XB6EDD221P	XB6EDD222P	XB6EDD232P	XB6EDG221P	XB6EDG222P	XB6EDG232P																					
Négyzet alakú fej	XB6ECD221P	XB6ECD222P	XB6ECD232P	XB6ECG221P	XB6ECG222P	XB6ECG232P																					
Kör alakú fej	XB6EAD221P	XB6EAD222P	XB6EAD232P	XB6EAG221P	XB6EAG222P	XB6EAG232P																					

# Ø30 Harmony 9001 fém nyomógombok

Kiválasztás : **1** > **2** > **3** > **4** > Rendelési szám  
 Aljzat Szín Érintkező Csatlakozás



Rugós visszatérítésű nyomógombok		Síkban lévő		Kiálló		Kiálló magas védőelemmel	
Szín	7 színű bepattintható sapka készlet ● ● ● ● ● ● ●						
Érintkező	NO	CO	NO	CO	NO	CO	
Csatlakozás	Csavaros sorkapocs						
Komplett nyomógomb	9001KR1UH5	9001KR1UH13	9001KR3UH5	9001KR3UH13	9001KR2UH5	9001KR2UH13	



Gombafejű nyomógombok		Mechanikus reteszelésű vészkapcsolók	
Szín / Ø	● Ø40		
Érintkező	2 NO + 2 NC	NO + NC	
Csatlakozás	Csavaros sorkapocs		
Komplett nyomógomb	9001KR16H2	9001KR16H13	



Jelzőlámpák beépített LED-del		Világító nyomógombok beépített LED-del																									
Szín	● Zöld ● Piros ● Borostyán	● Zöld ● Piros ● Borostyán																									
Érintkező	-	CO																									
Csatlakozás	Csavaros sorkapocs																										
Komplett nyomógomb	<table border="1"> <tr> <td>24 V AC/DC</td> <td>9001KP35LGG9</td> <td>9001KP35LRR9</td> <td>9001KP35LYA9</td> <td>9001K3L35LGGH13</td> <td>9001K3L35LRRH13</td> <td>9001K3L35LYAH13</td> </tr> <tr> <td>48 V AC/DC</td> <td>9001KP36LGG9</td> <td>9001KP36LRR9</td> <td>9001KP36LYA9</td> <td>9001K3L36LGGH13</td> <td>9001K3L36LRRH13</td> <td>9001K3L36LYAH13</td> </tr> <tr> <td>120 V AC/DC</td> <td>9001KP38LGG9</td> <td>9001KP38LRR9</td> <td>9001KP38LYA9</td> <td>9001K3L38LGGH13</td> <td>9001K3L38LRRH13</td> <td>9001K3L38LYAH13</td> </tr> </table>	24 V AC/DC	9001KP35LGG9	9001KP35LRR9	9001KP35LYA9	9001K3L35LGGH13	9001K3L35LRRH13	9001K3L35LYAH13	48 V AC/DC	9001KP36LGG9	9001KP36LRR9	9001KP36LYA9	9001K3L36LGGH13	9001K3L36LRRH13	9001K3L36LYAH13	120 V AC/DC	9001KP38LGG9	9001KP38LRR9	9001KP38LYA9	9001K3L38LGGH13	9001K3L38LRRH13	9001K3L38LYAH13					
24 V AC/DC	9001KP35LGG9	9001KP35LRR9	9001KP35LYA9	9001K3L35LGGH13	9001K3L35LRRH13	9001K3L35LYAH13																					
48 V AC/DC	9001KP36LGG9	9001KP36LRR9	9001KP36LYA9	9001K3L36LGGH13	9001K3L36LRRH13	9001K3L36LYAH13																					
120 V AC/DC	9001KP38LGG9	9001KP38LRR9	9001KP38LYA9	9001K3L38LGGH13	9001K3L38LRRH13	9001K3L38LYAH13																					